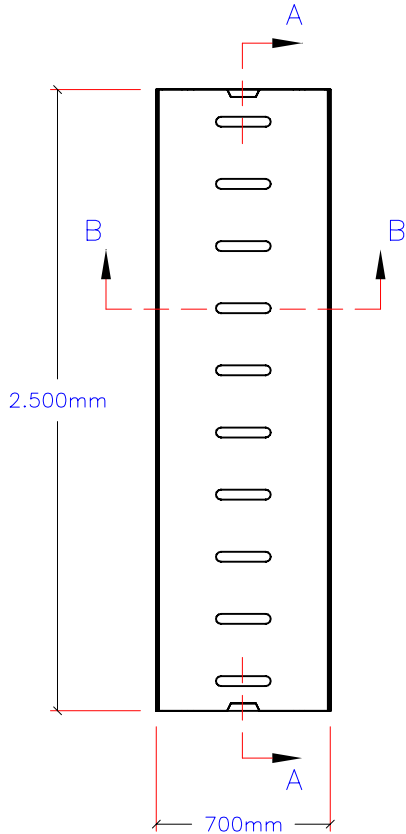
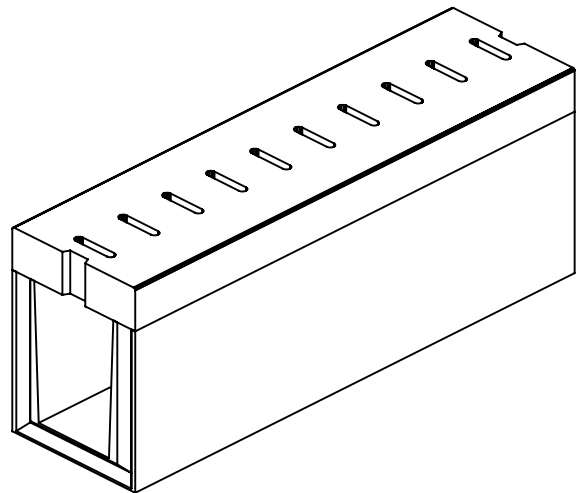


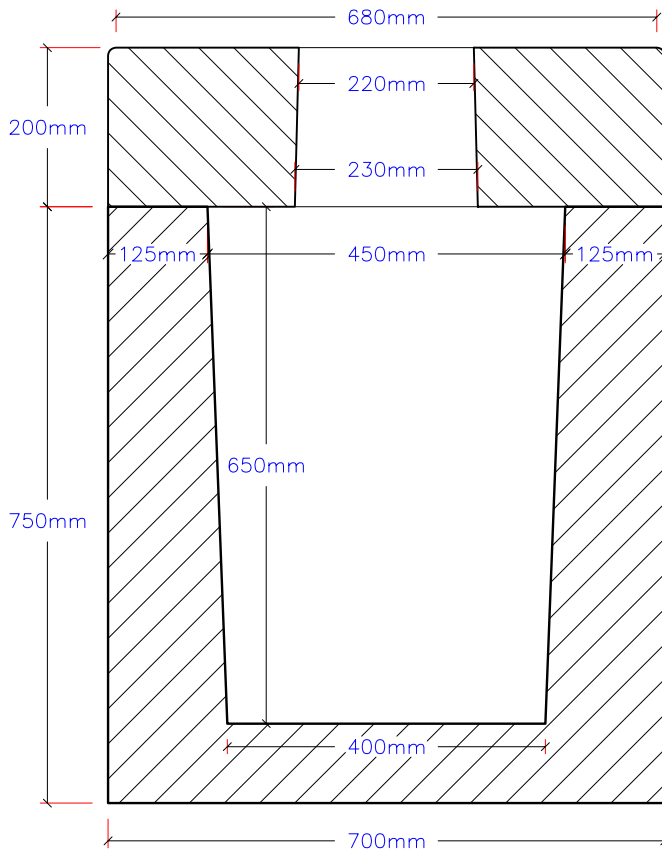
ΚΑΤΟΥΨΗ



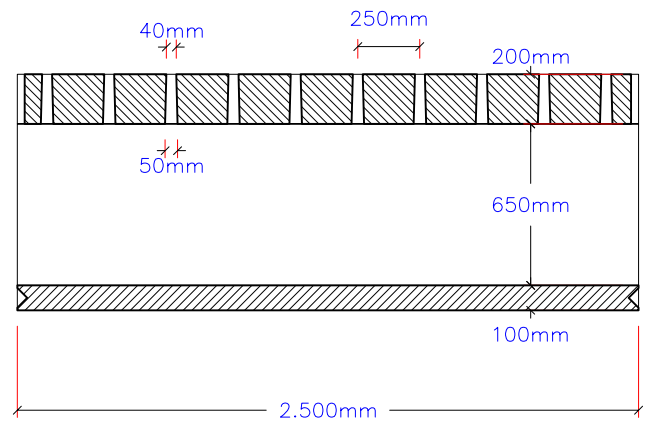
ΑΞΟΝΟΜΕΤΡΙΚΟ



ΤΟΜΗ Β-Β



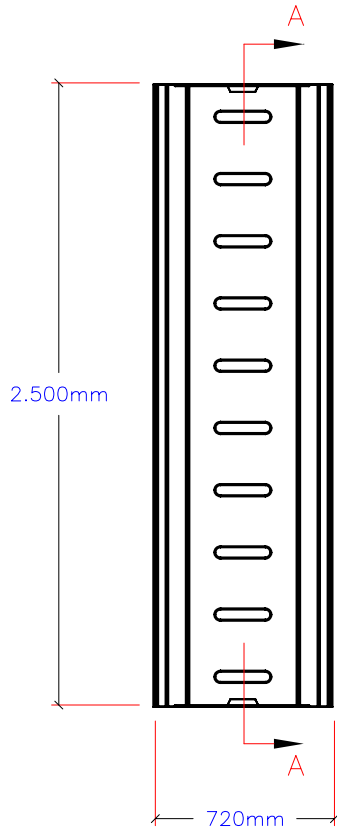
ΤΟΜΗ Α-Α



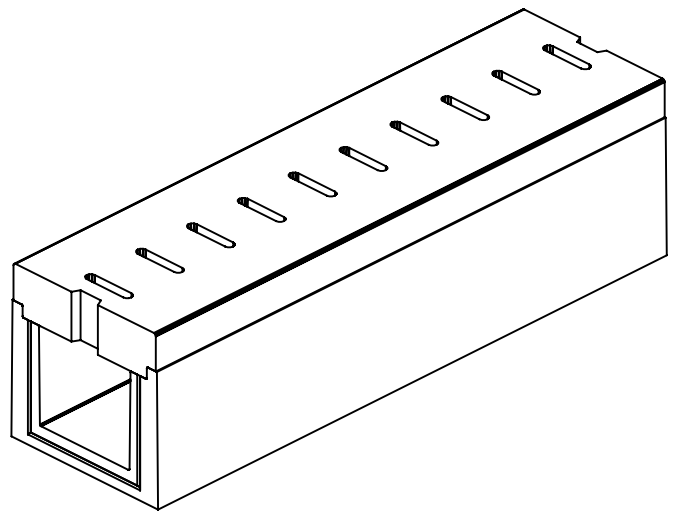
ΠΟΙΟΤΗΤΑ ΣΚΥΡΟΔΕΜΑΤΟΣ C 20/25	ΟΓΚΟΣ ΣΚΥΡΟΔΕΜΑΤΟΣ (m ³) 0,62 + 0,33	ΒΑΡΟΣ ΣΤΟΙΧΕΙΟΥ [†] (kg) 1.500 + 800	ΠΟΙΟΤΗΤΑ ΟΠΛΙΣΜΟΥ [†] ΔΙΠΛΗ ΣΧΑΡΑ #8/20+2#12 ΔΙΠΛΗ ΣΧΑΡΑ #8/20+6#14+20#14	ΒΑΡΟΣ ΟΠΛΙΣΜΟΥ [†] (kg) 50 + 55	
ΣΧΕΔΙΟ ΦΙΛΙΠΠΟΥ ΧΡΗΣΤΟΣ	ΕΛΕΓΧΟΣ ΦΙΛΙΠΠΟΥ ΝΙΚΟΣ	ΕΓΚΡΙΣΗ / ΗΜΕΡΟΜΗΝΙΑ	ΑΡΧΕΙΟ ISO_KANL_70x75x250	ΗΜΕΡΟΜΗΝΙΑ 27/06/2009	
ΙΔΙΟΚΤΗΤΗΣ ΜΠΕΤΟΦΙΑ Α.Β.Ε.Π.Μ.	ΠΕΡΙΓΡΑΦΗ ΠΡΟΙΟΝΤΟΣ ΚΑΝΑΛΙ ΟΜΒΡΙΩΝ 70X75X250 ΠΛΑΚΑ ΚΑΝΑΛΙΟΥ ΔΙΑΤΡΗΤΗ 70X20X250		ΚΩΔΙΚΟΣ ΠΡΟΙΟΝΤΟΣ 00645 + 00195	ΕΚΔΟΣΗ 1.0	ΦΥΛΛΟ 1/1



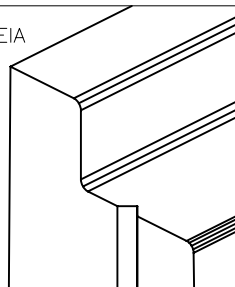
ΚΑΤΟΨΗ



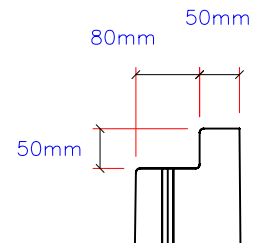
ΑΞΟΝΟΜΕΤΡΙΚΟ



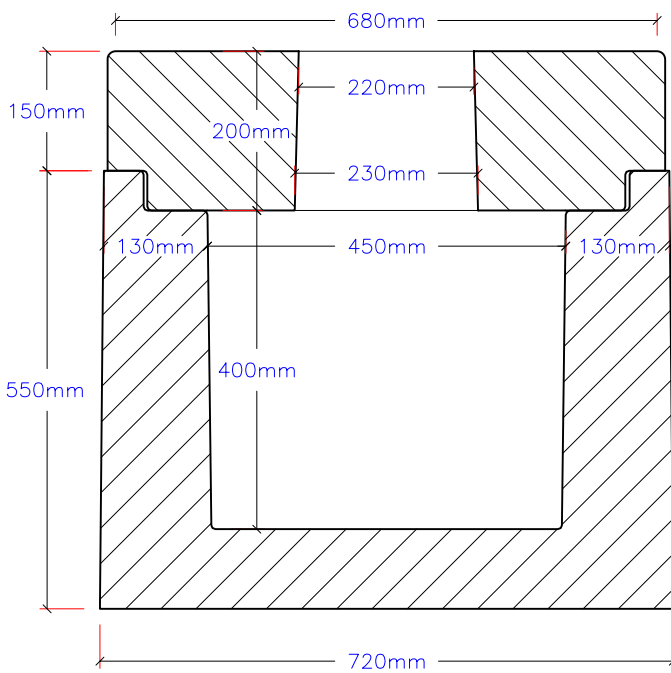
ΛΕΠΤΟΜΕΡΕΙΑ



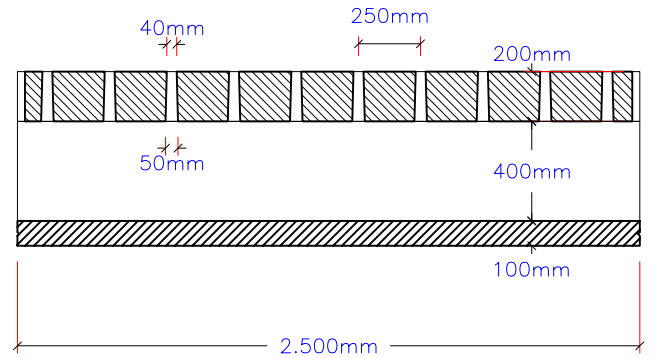
ΛΕΠΤΟΜΕΡΕΙΑ



ΠΡΟΣΟΨΗ

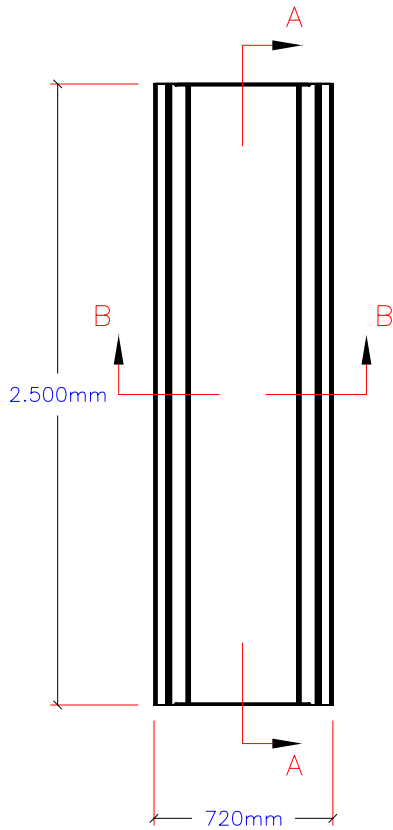


ΤΟΜΗ Α-Α

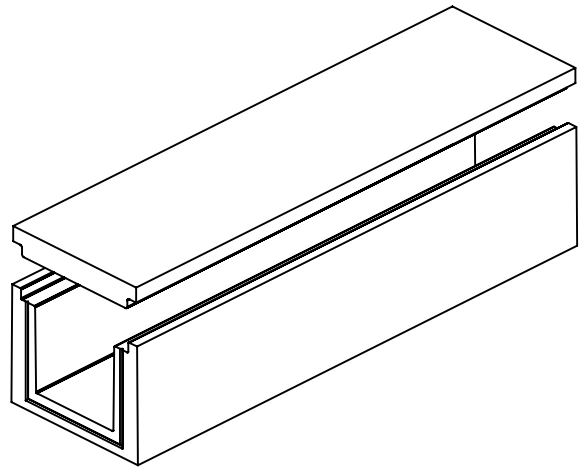


ΠΟΙΟΤΗΤΑ ΣΚΤΡΟΔΕΜΑΤΟΣ C 20/25	ΟΓΚΟΣ ΣΚΤΡΟΔΕΜΑΤΟΣ (m ³) 0,46 + 0,33	ΒΑΡΟΣ ΣΤΟΙΧΕΙΟΥ (kg) 1.070 + 800	ΠΟΙΟΤΗΤΑ ΟΠΛΙΣΜΟΥ ΣΧΑΡΑ #8/20+2#12 ΔΙΠΛΗ ΣΧΑΡΑ #8/20+6#14+20#14	ΒΑΡΟΣ ΟΠΛΙΣΜΟΥ (kg) 25+55
ΣΧΕΔΙΟ ΦΙΛΙΠΠΟΥ ΧΡΗΣΤΟΣ	ΕΛΕΓΧΟΣ ΦΙΛΙΠΠΟΥ ΝΙΚΟΣ	ΕΓΚΡΙΣΗ / ΗΜΕΡΟΜΗΝΙΑ	ΑΡΧΕΙΟ ISO_KANL_70x55x250	ΗΜΕΡΟΜΗΝΙΑ 13/11/2003
ΙΔΙΟΚΤΗΤΗΣ ΜΠΕΤΟΦΙΑ Α.Β.Ε.Π.Μ.		ΠΕΡΙΓΡΑΦΗ ΠΡΟΙΟΝΤΟΣ ΚΑΝΑΛΙ ΟΜΒΡΙΩΝ 70X55X250 ΠΛΑΚΑ ΚΑΝΑΛΙΟΥ ΔΙΑΤΡΗΤΗ 70X20X250		
		ΚΩΔΙΚΟΣ ΠΡΟΙΟΝΤΟΣ 00592 + 00195	ΕΚΔΟΣΗ 3.0	ΦΥΛΛΟ 1/1

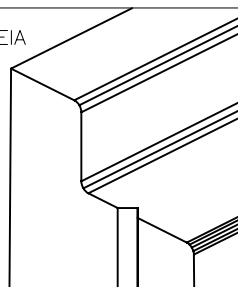
ΚΑΤΟΨΗ



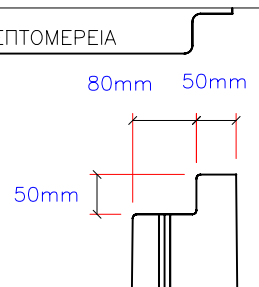
ΑΞΟΝΟΜΕΤΡΙΚΟ



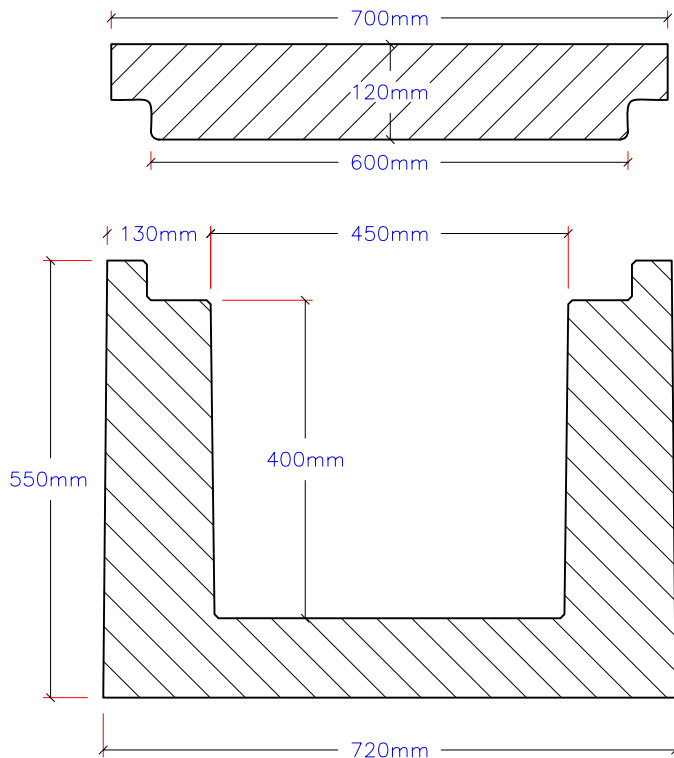
ΛΕΠΤΟΜΕΡΕΙΑ



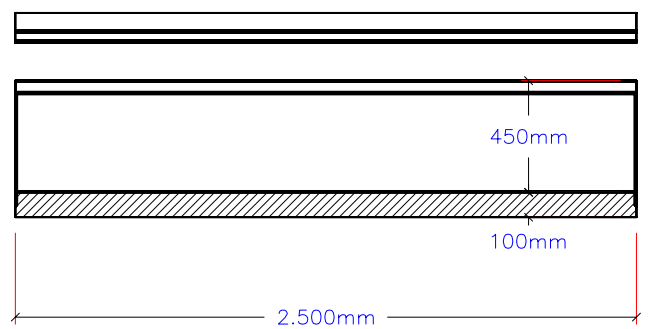
ΛΕΠΤΟΜΕΡΕΙΑ



ΤΟΜΗ Β-Β

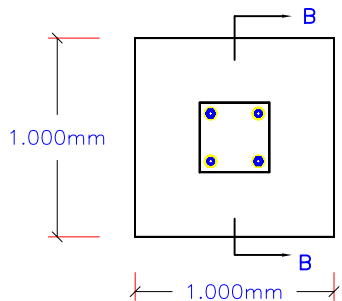


ΤΟΜΗ Α-Α

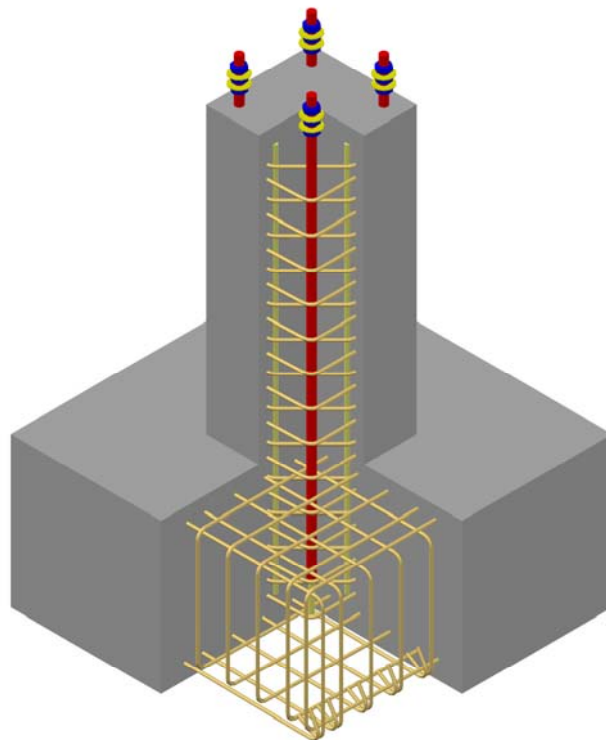


ΠΟΙΟΤΗΤΑ ΣΚΤΡΟΔΕΜΑΤΟΣ C 20/25	ΟΓΚΟΣ ΣΚΤΡΟΔΕΜΑΤΟΣ (m ³) 0,46 + 0,20	ΒΑΡΟΣ ΣΤΟΙΧΕΙΟΥ† (kg) 1.070 + 475	ΠΟΙΟΤΗΤΑ ΟΠΛΙΣΜΟΥ† S500s	ΒΑΡΟΣ ΟΠΛΙΣΜΟΥ† (kg) 25 + 15
ΣΧΕΔΙΟ ΦΙΛΙΠΠΟΥ ΧΡΗΣΤΟΣ	ΕΛΕΓΧΟΣ ΦΙΛΙΠΠΟΥ ΝΙΚΟΣ	ΕΓΚΡΙΣΗ / ΗΜΕΡΟΜΗΝΙΑ	ΑΡΧΕΙΟ ISO_KANL_70x55x250	ΗΜΕΡΟΜΗΝΙΑ 10/09/2009
ΙΔΙΟΚΤΗΤΗΣ ΜΠΕΤΟΦΙΑ Α.Β.Ε.Π.Μ.		ΠΕΡΙΓΡΑΦΗ ΠΡΟΙΟΝΤΟΣ ΚΑΝΑΛΙ 70X55X250 ΠΛΑΚΑ ΚΑΝΑΛΙΟΥ 70X12X250		
		ΚΩΔΙΚΟΣ ΠΡΟΙΟΝΤΟΣ 00592 + 00594	ΕΚΔΟΣΗ 2.0	ΦΥΛΛΟ 1/1

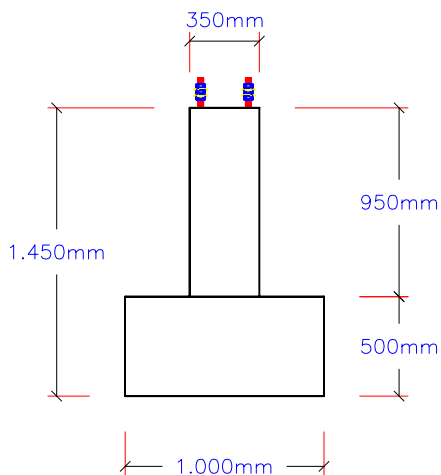
ΚΑΤΟΨΗ



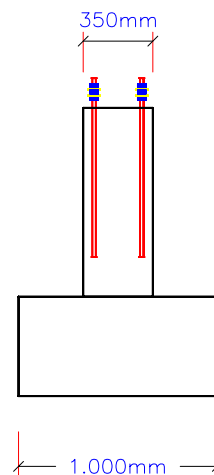
ΑΞΟΝΟΜΕΤΡΙΚΟ



ΚΤΡΙΑ ΟΨΗ

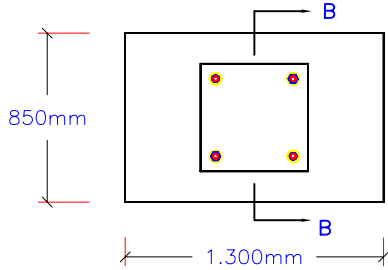


ΤΟΜΗ Β-Β

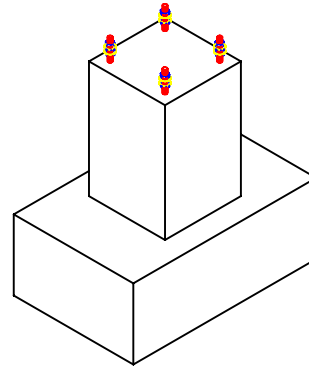


ΠΟΙΟΤΗΤΑ ΣΚΤΡΟΔΕΜΑΤΟΣ C 20/25	ΟΓΚΟΣ ΣΚΤΡΟΔΕΜΑΤΟΣ (m ³) 0,62	ΒΑΡΟΣ ΣΤΟΙΧΕΙΟΥ (kg) 1.500	ΠΟΙΟΤΗΤΑ ΟΠΛΙΣΜΟΥ B500c	ΒΑΡΟΣ ΟΠΛΙΣΜΟΥ (kg) 95
ΣΧΕΔΙΟ ΦΙΛΙΠΠΟΥ ΧΡΗΣΤΟΣ	ΕΛΕΓΧΟΣ ΦΙΛΙΠΠΟΥ ΝΙΚΟΣ	ΕΓΚΡΙΣΗ / ΗΜΕΡΟΜΗΝΙΑ	ΑΡΧΕΙΟ ISO_PEDILO_KOLONA	ΗΜΕΡΟΜΗΝΙΑ 01/12/2008
ΙΔΙΟΚΤΗΤΗΣ ΜΠΕΤΟΦΙΑ Α.Β.Ε.Π.Μ.		ΠΕΡΙΓΡΑΦΗ ΠΡΟΙΟΝΤΟΣ ΠΕΔΙΛΟΚΟΛΩΝΑ - ΒΑΣΗ ΘΕΜΕΛΙΩΣΗΣ		
		ΚΩΔΙΚΟΣ ΠΡΟΙΟΝΤΟΣ 00491	ΕΚΔΟΣΗ 1.0	ΦΥΛΛΟ 1/1

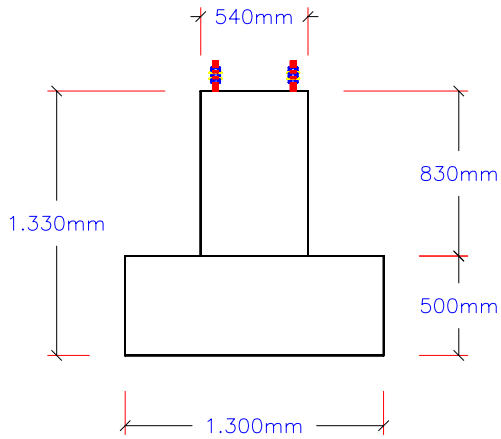
ΚΑΤΟΨΗ



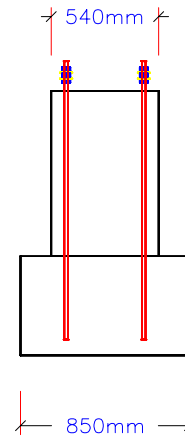
ΑΞΟΝΟΜΕΤΡΙΚΟ



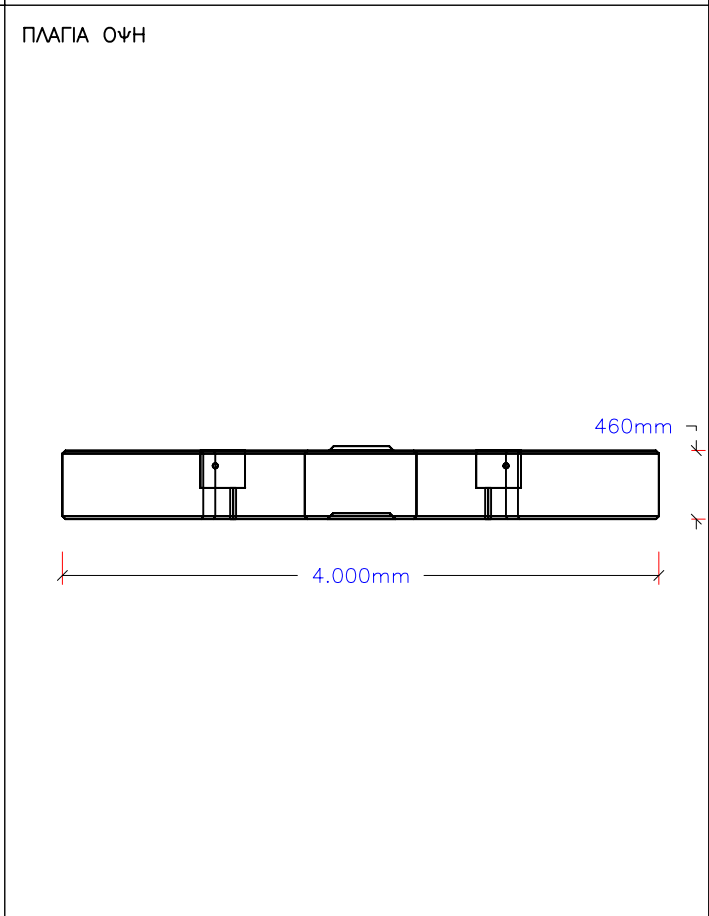
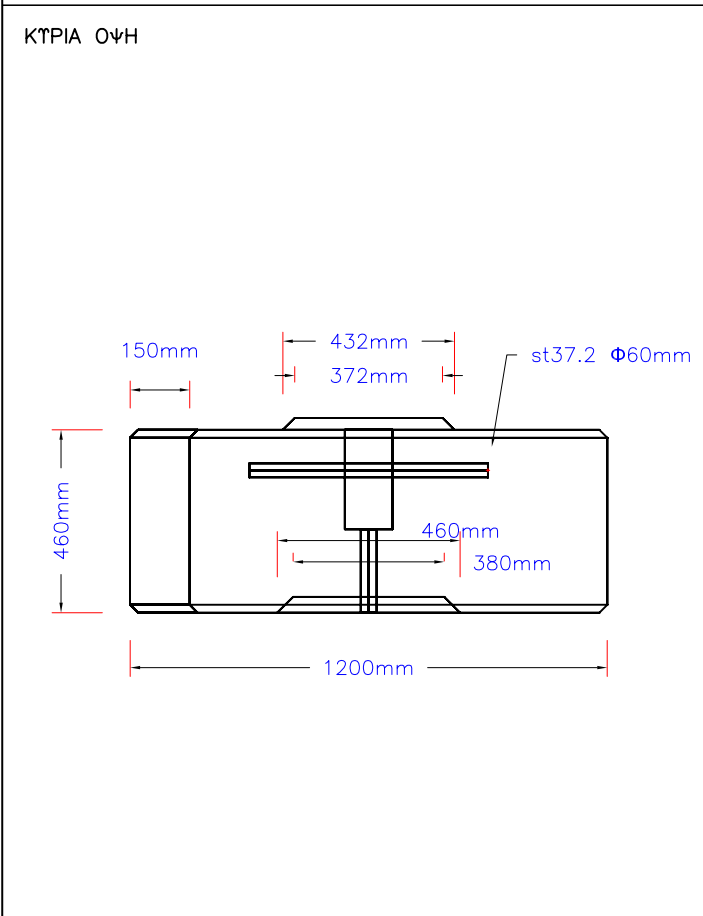
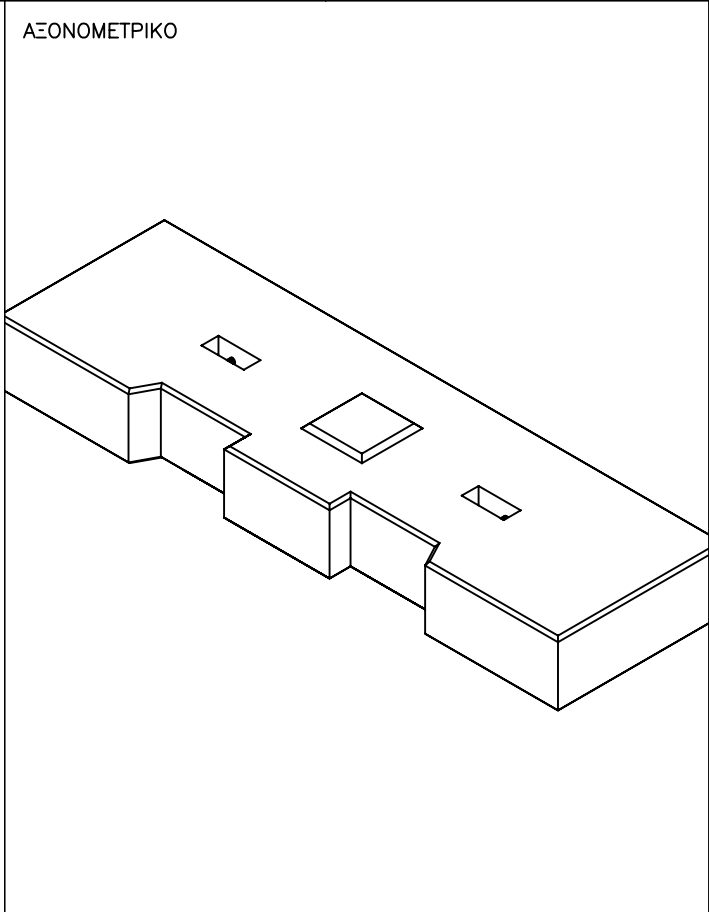
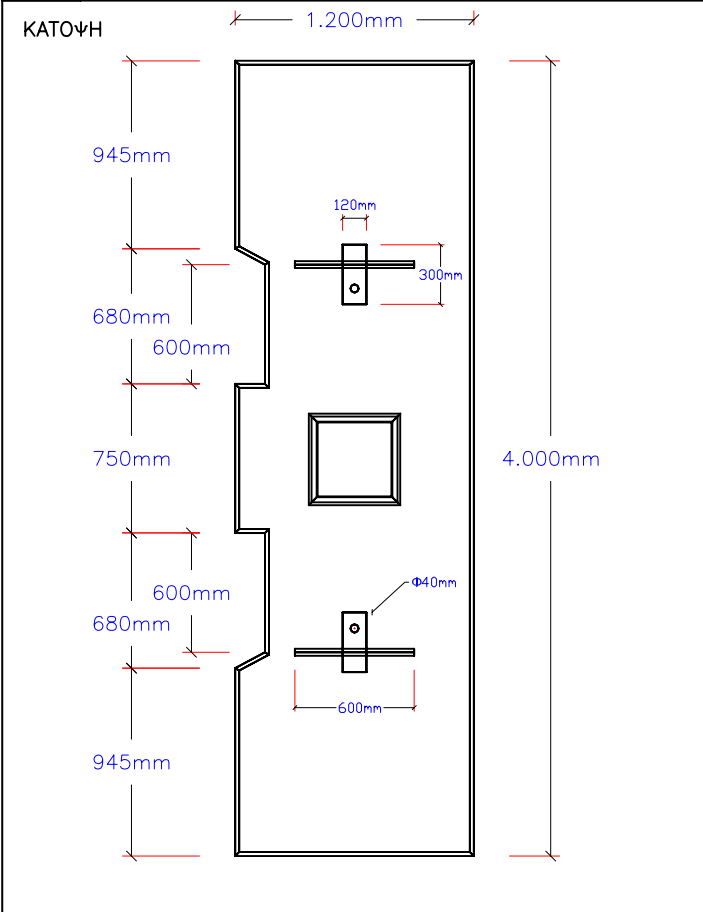
ΚΤΡΙΑ ΟΨΗ



ΤΟΜΗ Β-Β

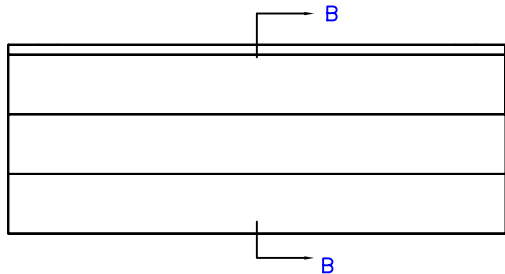


ΠΟΙΟΤΗΤΑ ΣΚΤΡΟΔΕΜΑΤΟΣ C 20/25	ΟΓΚΟΣ ΣΚΤΡΟΔΕΜΑΤΟΣ (m ³) 0,80	ΒΑΡΟΣ ΣΤΟΙΧΕΙΟΥ (kg) 1.920	ΠΟΙΟΤΗΤΑ ΟΠΛΙΣΜΟΥ B500c	ΒΑΡΟΣ ΟΠΛΙΣΜΟΥ (kg) 120
ΣΧΕΔΙΟ ΦΙΛΙΠΠΟΥ ΧΡΗΣΤΟΣ	ΕΛΕΓΧΟΣ ΦΙΛΙΠΠΟΥ ΝΙΚΟΣ	ΕΓΚΡΙΣΗ / ΗΜΕΡΟΜΗΝΙΑ	ΑΡΧΕΙΟ ISO_BASOKOLONA	ΗΜΕΡΟΜΗΝΙΑ 01/12/2008
ΙΔΙΟΚΤΗΤΗΣ ΜΠΕΤΟΦΙΑ Α.Β.Ε.Π.Μ.		ΠΕΡΙΓΡΑΦΗ ΠΡΟΙΟΝΤΟΣ ΒΑΣΟΚΟΛΩΝΑ (1.3Χ0.85Χ1.33)		
		ΚΩΔΙΚΟΣ ΠΡΟΙΟΝΤΟΣ 00497	ΕΚΔΟΣΗ 1.0	ΦΥΛΛΟ 1/1

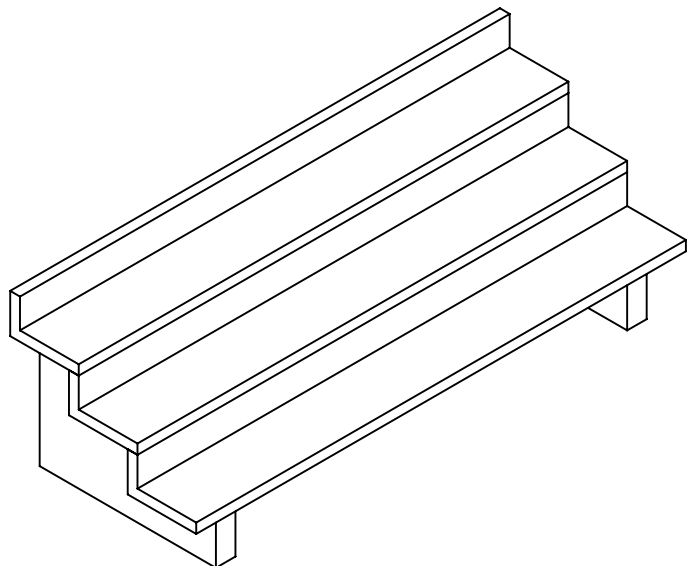


ΠΟΙΟΤΗΤΑ ΣΚΤΡΟΔΕΜΑΤΟΣ C 20/25	ΟΓΚΟΣ ΣΚΤΡΟΔΕΜΑΤΟΣ (m ³) 2,10	ΒΑΡΟΣ ΣΤΟΙΧΕΙΟΥ (kg) 5.040	ΠΟΙΟΤΗΤΑ ΟΠΛΙΣΜΟΥ S500s	ΒΑΡΟΣ ΟΠΛΙΣΜΟΥ (kg) 220*
ΣΧΕΔΙΟ ΦΙΛΙΠΠΟΥ ΧΡΗΣΤΟΣ	ΕΛΕΓΧΟΣ ΦΙΛΙΠΠΟΥ ΝΙΚΟΣ	ΕΓΚΡΙΣΗ / ΗΜΕΡΟΜΗΝΙΑ	ΑΡΧΕΙΟ ISO_BALAST_B2	ΗΜΕΡΟΜΗΝΙΑ 01/12/2008
ΙΔΙΟΚΤΗΤΗΣ ΜΠΕΤΟΦΙΑ Α.Β.Ε.Π.Μ.		ΠΕΡΙΓΡΑΦΗ ΠΡΟΙΟΝΤΟΣ ΑΝΤΙΒΑΡΟ ΓΕΡΑΝΟΥ – Β2		
		ΚΩΔΙΚΟΣ ΠΡΟΙΟΝΤΟΣ 00586		ΕΚΔΟΣΗ 1.0
				ΦΥΛΛΟ 1/1

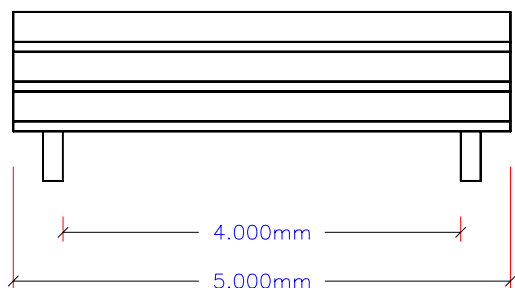
ΚΑΤΟΥΨΗ



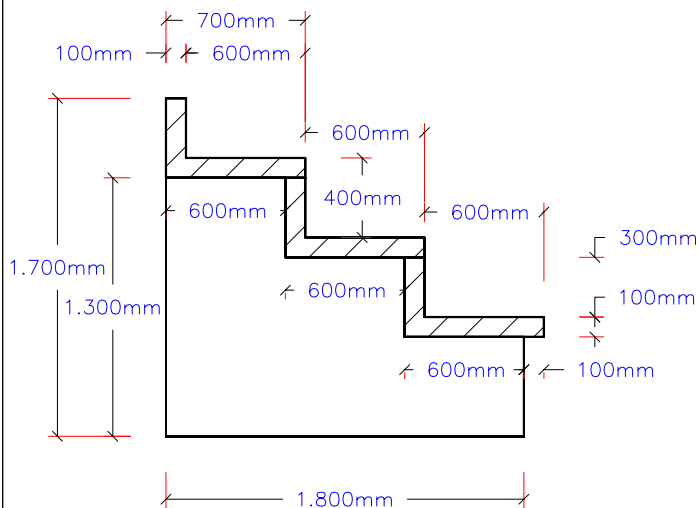
ΑΞΟΝΟΜΕΤΡΙΚΟ




ΚΤΡΙΑ ΟΨΗ

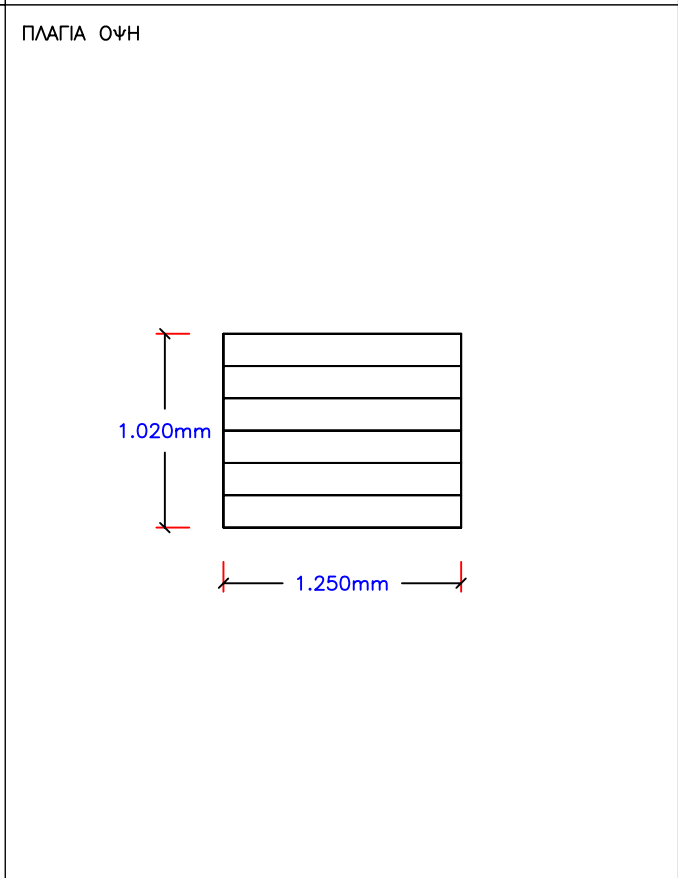
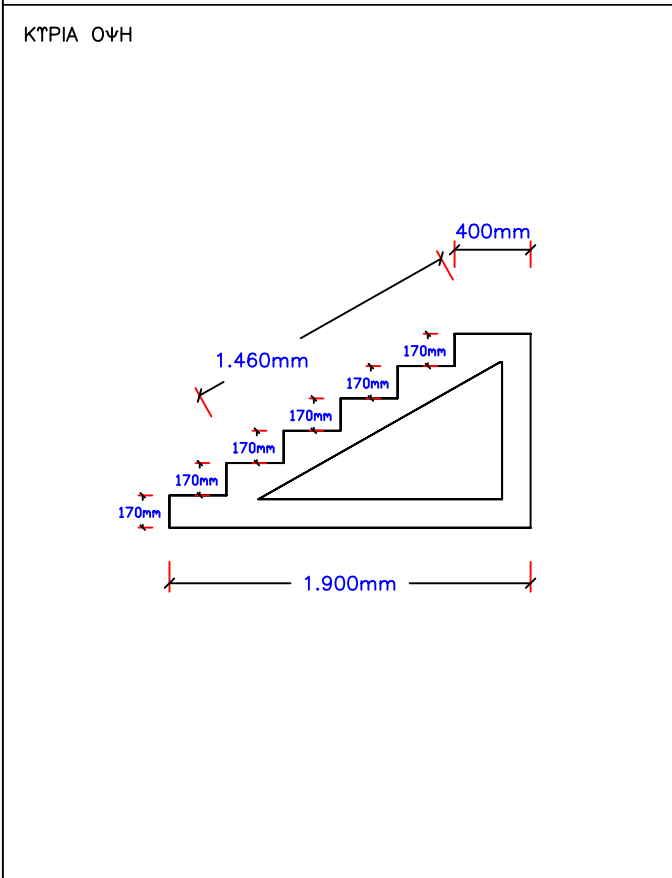
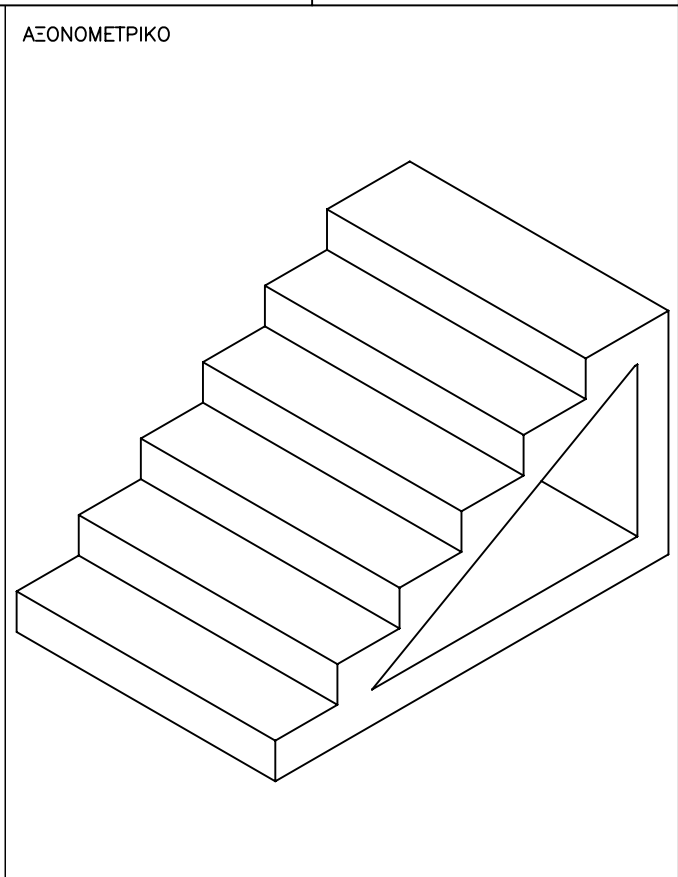
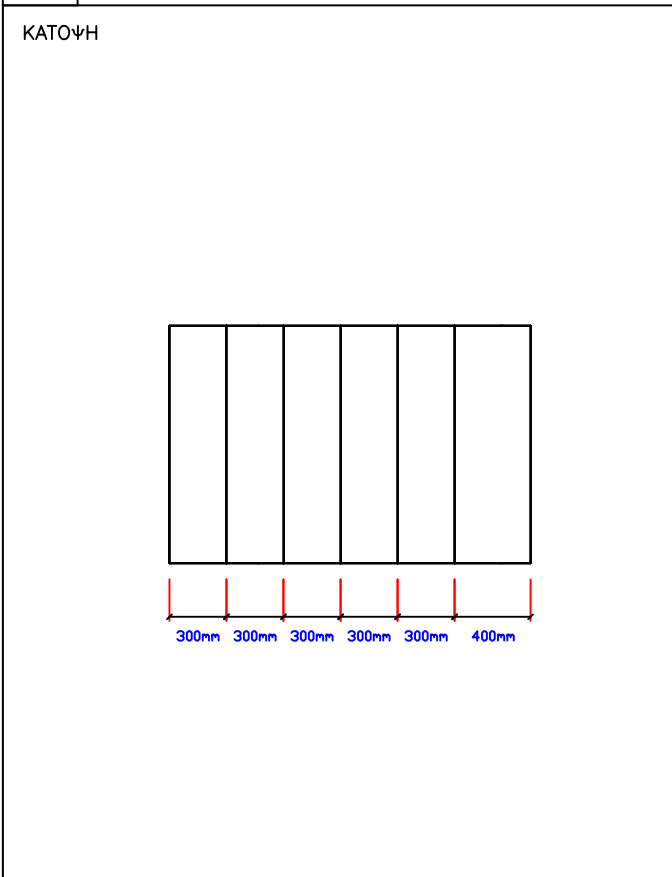


ΤΟΜΗ Β-Β



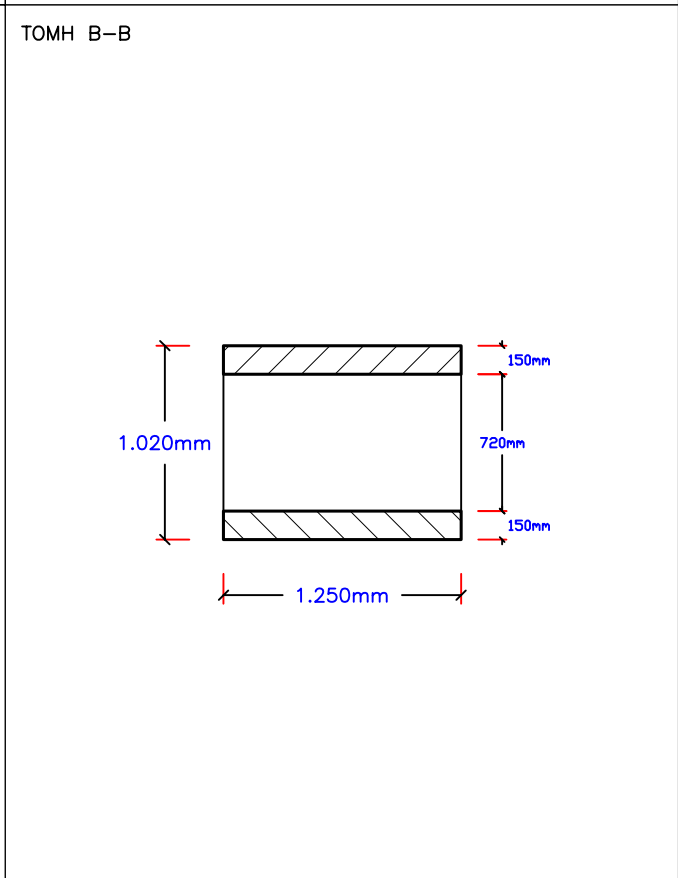
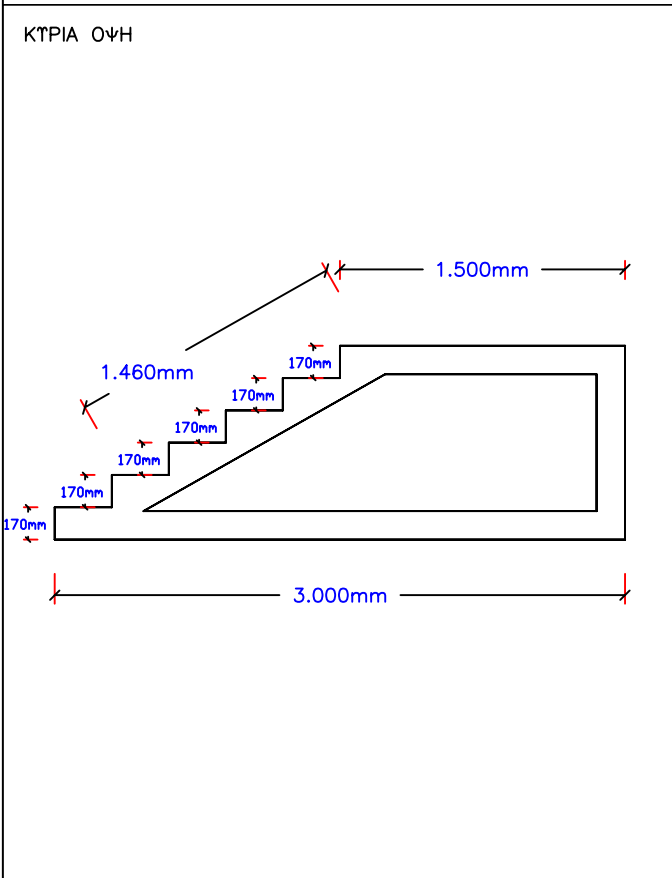
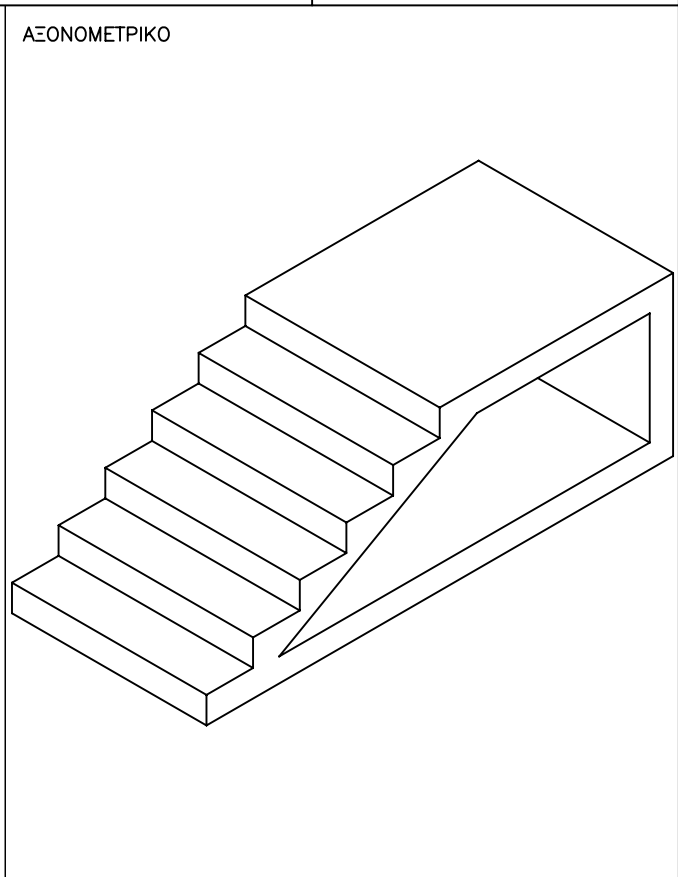
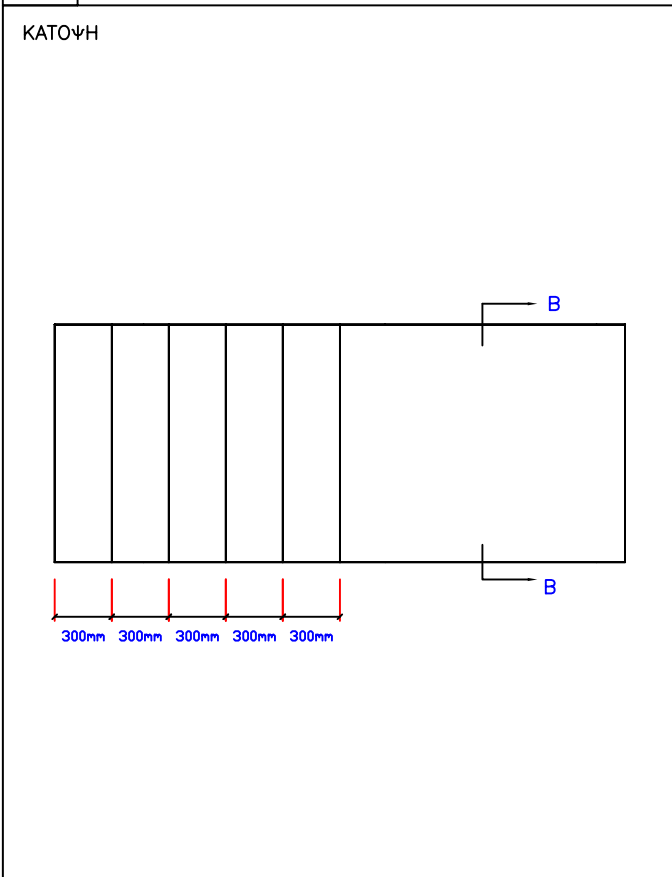
ΠΟΙΟΤΗΤΑ ΣΚΤΡΟΔΕΜΑΤΟΣ C 20/25	ΟΓΚΟΣ ΣΚΤΡΟΔΕΜΑΤΟΣ (m ³) 3x0,5+2x0,33=2,16	ΒΑΡΟΣ ΣΤΟΙΧΕΙΟΥ (kg) 3x1.200+2x800=5.20	ΠΟΙΟΤΗΤΑ ΟΠΛΙΣΜΟΥ ΦΟΡΜΑ Φ8/10 + 5 Φ12 ΔΙΠΛΗ ΣΧΑΡΑ Φ8/20	ΒΑΡΟΣ ΟΠΛΙΣΜΟΥ (kg) 3x55+2x13=191
ΣΧΕΔΙΟ ΦΙΛΙΠΠΟΥ ΧΡΗΣΤΟΣ	ΕΛΕΓΧΟΣ ΦΙΛΙΠΠΟΥ ΝΙΚΟΣ	ΕΓΚΡΙΣΗ / ΗΜΕΡΟΜΗΝΙΑ	ΑΡΧΕΙΟ ISO_KERKIDA_SET	ΗΜΕΡΟΜΗΝΙΑ 01/12/2008
ΙΔΙΟΚΤΗΤΗΣ ΜΠΕΤΟΦΙΑ Α.Β.Ε.Π.Μ.		ΠΕΡΙΓΡΑΦΗ ΠΡΟΙΟΝΤΟΣ ΣΕΤ ΚΕΡΚΙΔΑΣ ΚΕΡΚΙΔΑ ΓΗΠΕΔΟΥ + ΤΟΙΧΙΟ ΚΕΡΚΙΔΑΣ		
		ΚΩΔΙΚΟΣ ΠΡΟΙΟΝΤΟΣ 00613 + 00614	ΕΚΔΟΣΗ 1.0	ΦΥΛΛΟ 1/1


Α/Α VEO	ΣΗΜΕΙΩΣΗ	
------------	----------	--

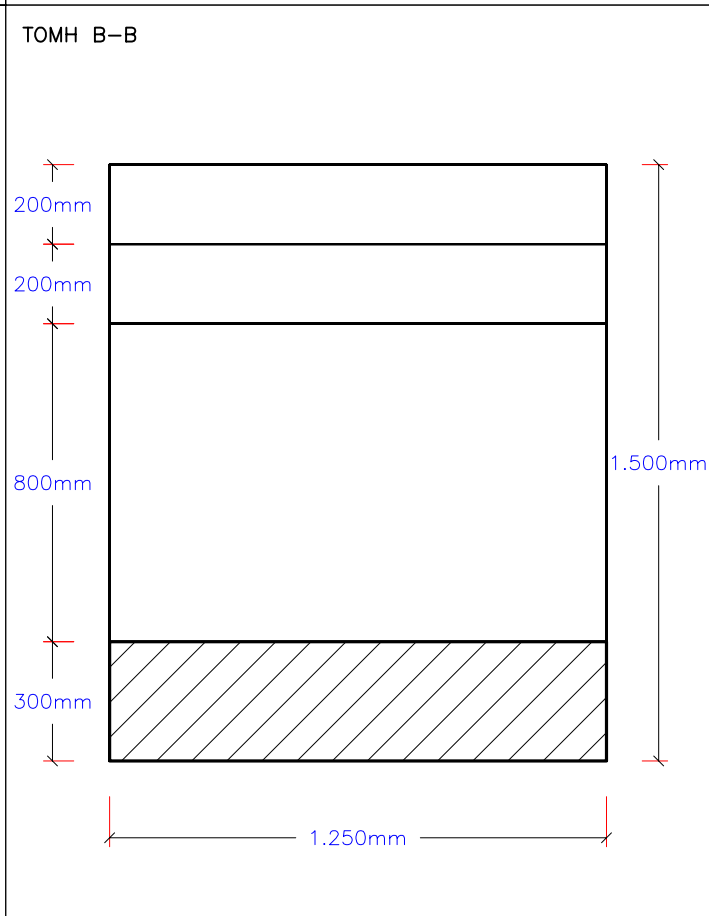
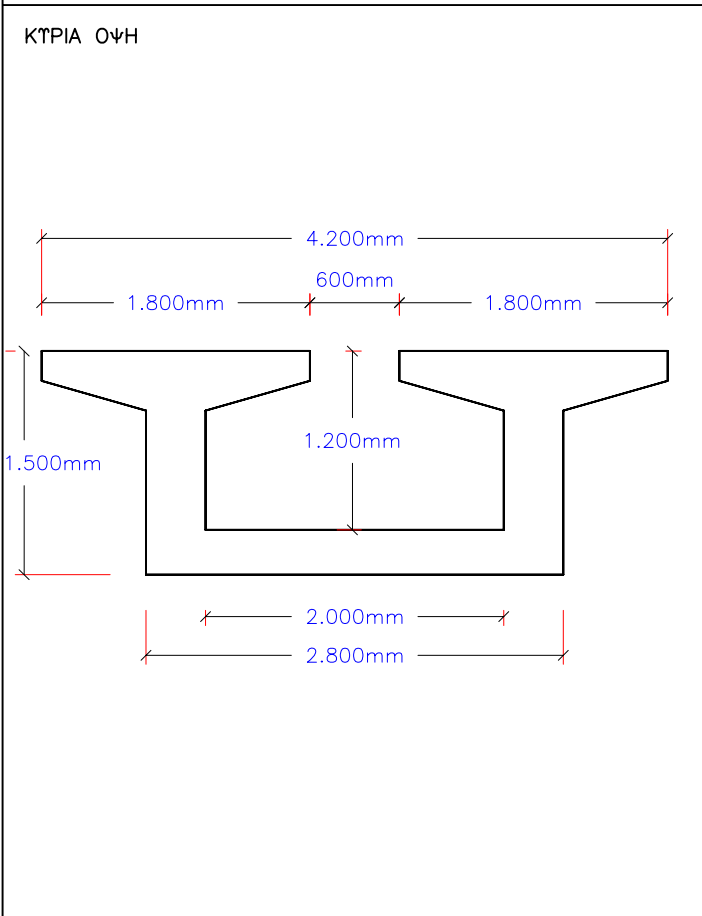
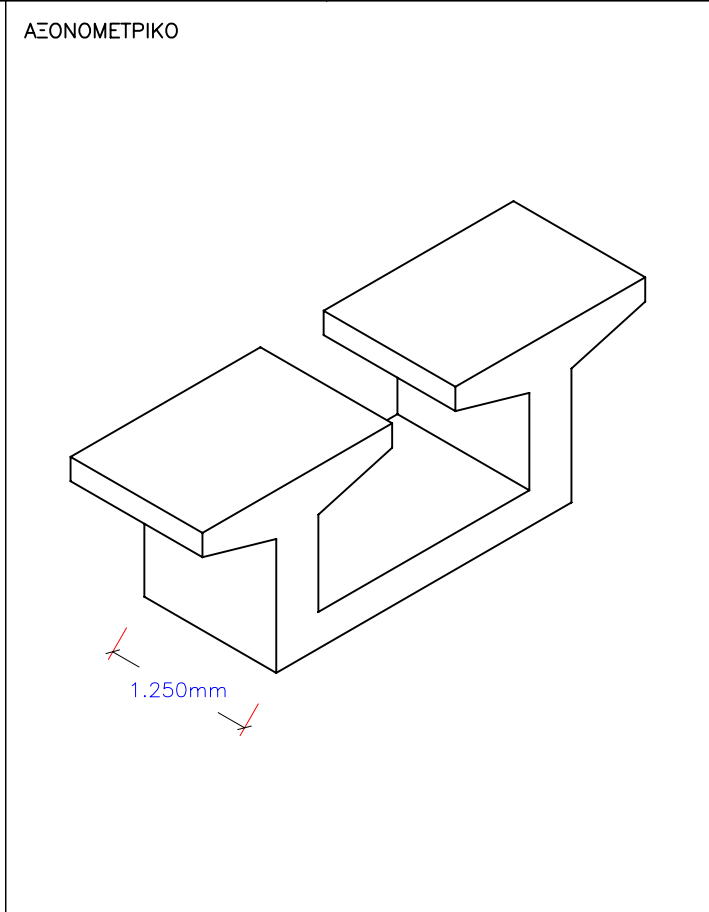
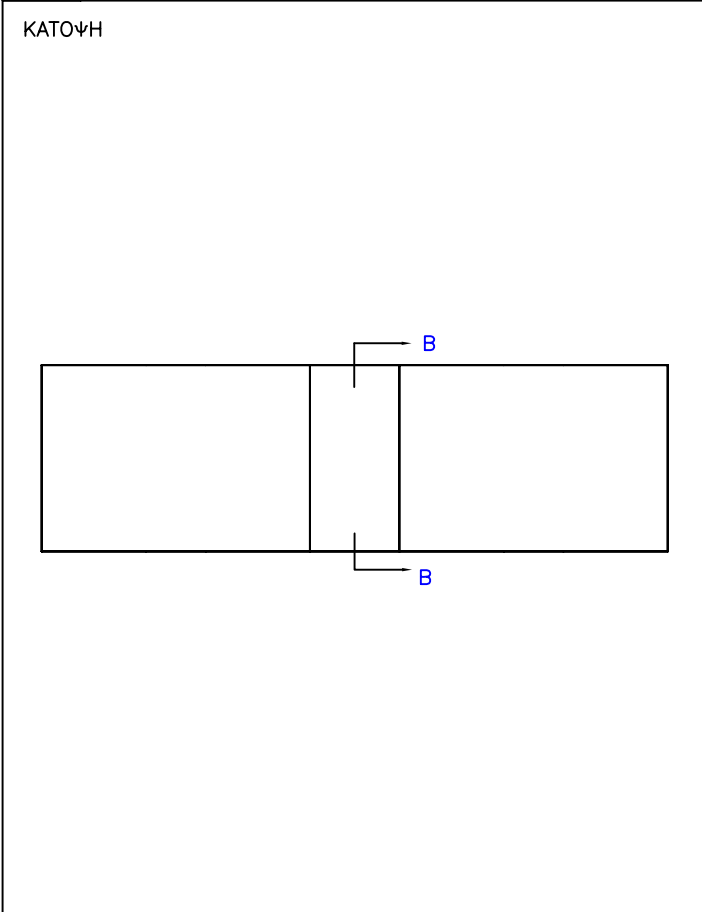



ΠΟΙΟΤΗΤΑ ΣΚΤΡΟΔΕΜΑΤΟΣ C 20/25	ΟΓΚΟΣ ΣΚΤΡΟΔΕΜΑΤΟΣ (m ³) 0,88	ΒΑΡΟΣ ΣΤΟΙΧΕΙΟΥ (kg) 2.150	ΠΟΙΟΤΗΤΑ ΟΠΛΙΣΜΟΥ ΣΧΑΡΑ Φ8/20	ΒΑΡΟΣ ΟΠΛΙΣΜΟΥ (kg) 30
ΣΧΕΔΙΟ ΦΙΛΙΠΠΟΥ ΧΡΗΣΤΟΣ	ΕΛΕΓΧΟΣ ΦΙΛΙΠΠΟΥ ΝΙΚΟΣ	ΕΓΚΡΙΣΗ / ΗΜΕΡΟΜΗΝΙΑ	ΑΡΧΕΙΟ ISO_SKALA_ISOΓΕΙΟΥ	ΗΜΕΡΟΜΗΝΙΑ 01/12/2008
ΙΔΙΟΚΤΗΤΗΣ ΜΠΕΤΟΦΙΑ Α.Β.Ε.Π.Μ.		ΠΕΡΙΓΡΑΦΗ ΠΡΟΙΟΝΤΟΣ ΣΚΑΛΑ ΙΣΟΓΕΙΟΥ ΑΠΛΗ		
		ΚΩΔΙΚΟΣ ΠΡΟΙΟΝΤΟΣ 00611	ΕΚΔΟΣΗ 1.0	ΦΥΛΛΟ 1/1

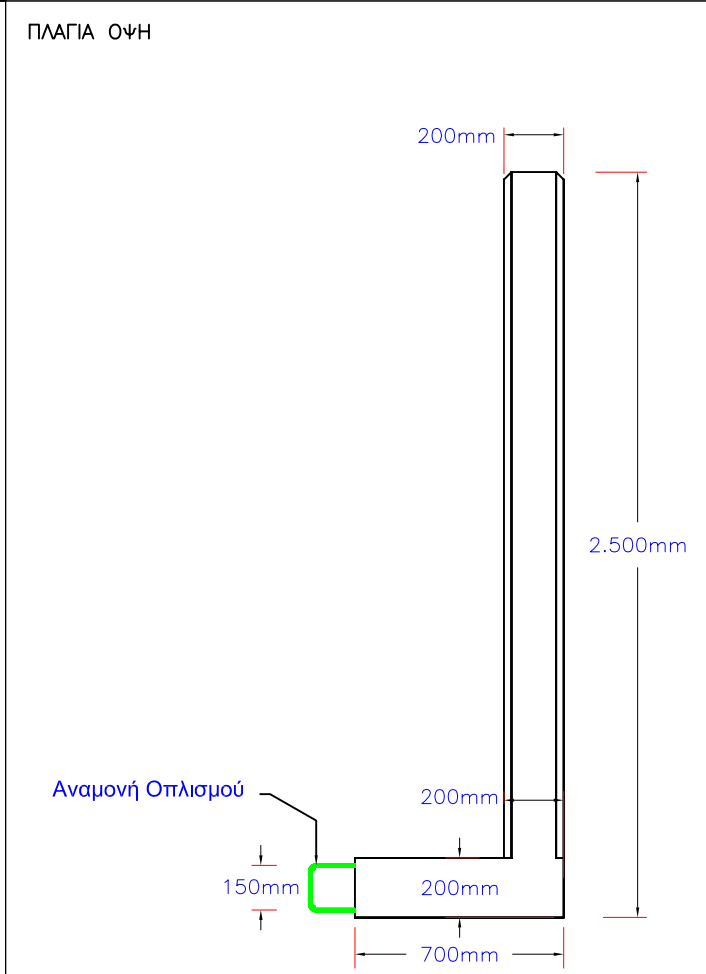
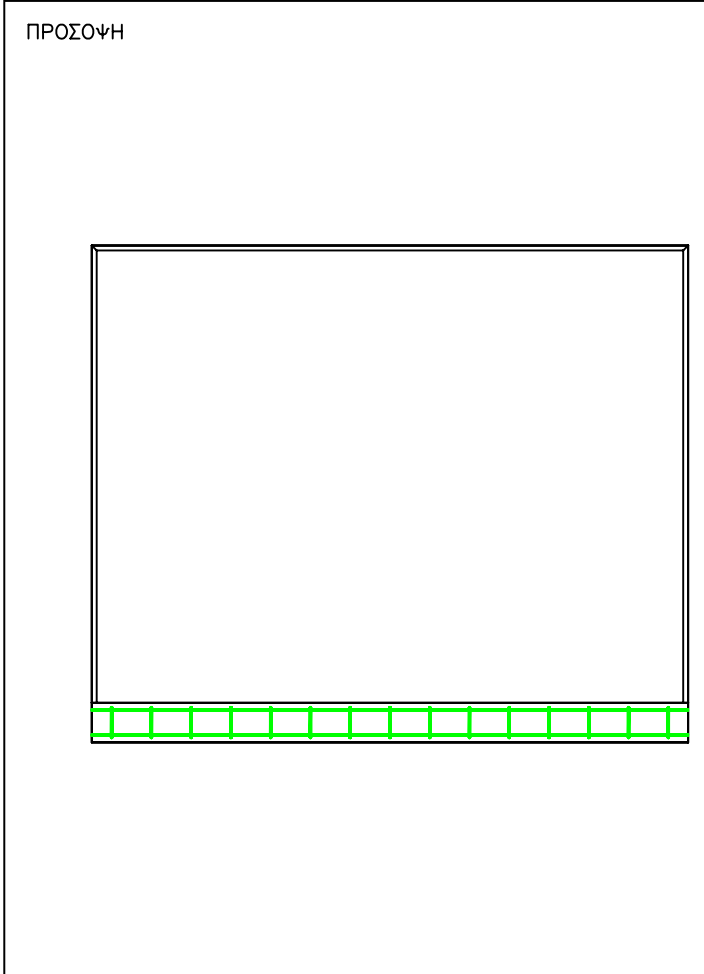
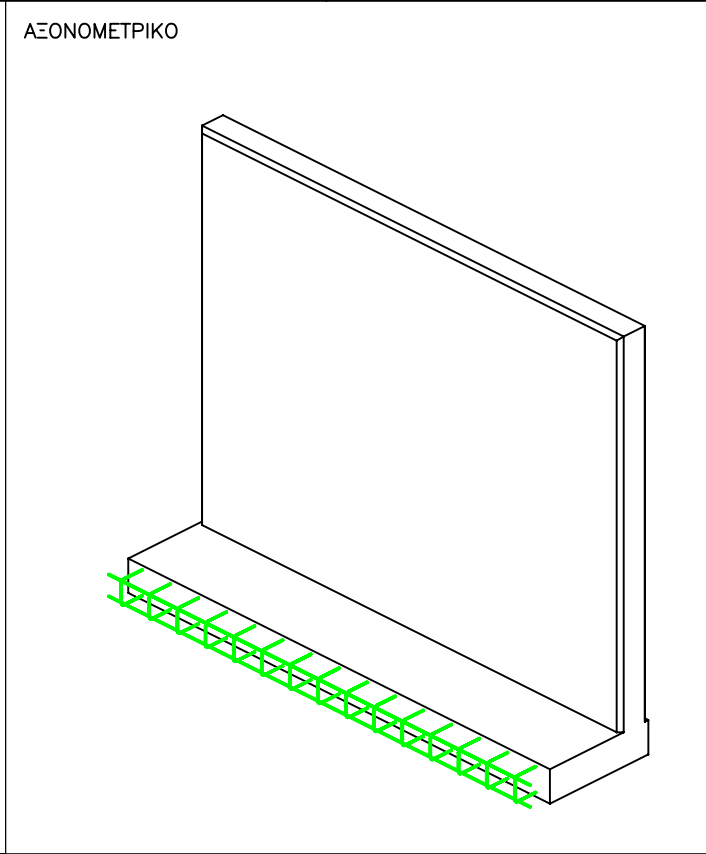
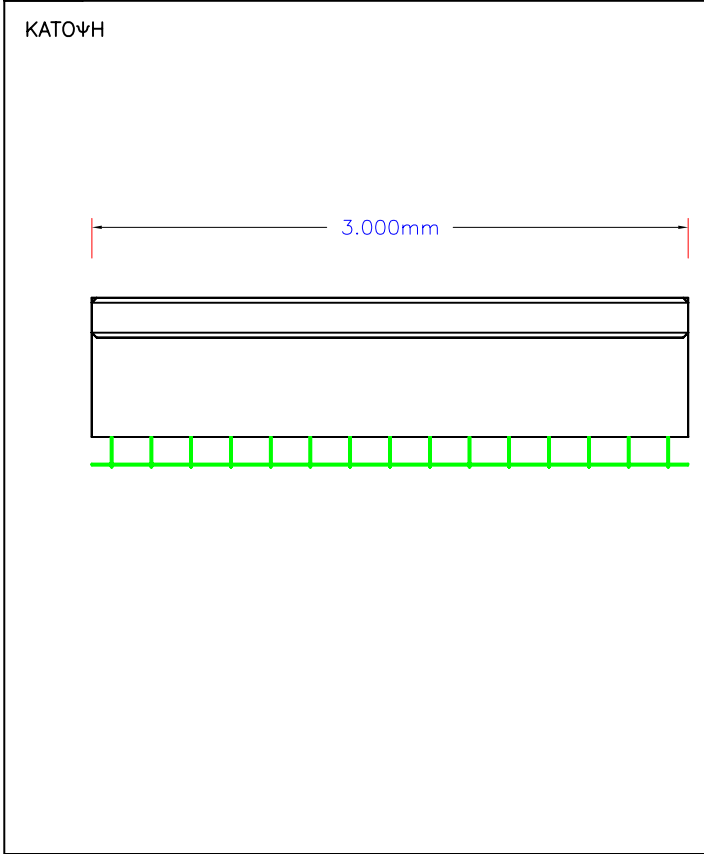
A/A VΞO	ΣΗΜΕΙΩΣΗ	
------------	----------	--



ΠΟΙΟΤΗΤΑ ΣΚΤΡΟΔΕΜΑΤΟΣ C 20/25	ΟΓΚΟΣ ΣΚΤΡΟΔΕΜΑΤΟΣ (m ³) 1,30	ΒΑΡΟΣ ΣΤΟΙΧΕΙΟΥ (kg) 3.120	ΠΟΙΟΤΗΤΑ ΟΠΛΙΣΜΟΥ ΣΧΑΡΑ Φ8/20	ΒΑΡΟΣ ΟΠΛΙΣΜΟΥ (kg) 40
ΣΧΕΔΙΟ ΦΙΛΙΠΠΟΥ ΧΡΗΣΤΟΣ	ΕΛΕΓΧΟΣ ΦΙΛΙΠΠΟΥ ΝΙΚΟΣ	ΕΓΚΡΙΣΗ / ΗΜΕΡΟΜΗΝΙΑ	ΑΡΧΕΙΟ ISO_SKALA_ISOΓΕΙΟΥ	ΗΜΕΡΟΜΗΝΙΑ 01/12/2008
ΙΔΙΟΚΤΗΤΗΣ ΜΠΕΤΟΦΙΑ Α.Β.Ε.Π.Μ.		ΠΕΡΙΓΡΑΦΗ ΠΡΟΙΟΝΤΟΣ ΣΚΑΛΑ ΙΣΟΓΕΙΟΥ ΜΕ ΠΛΑΤΥΣΚΑΛΟ		
		ΚΩΔΙΚΟΣ ΠΡΟΙΟΝΤΟΣ 00611	ΕΚΔΟΣΗ 1.0	ΦΥΛΛΟ 1/1



ΠΟΙΟΤΗΤΑ ΣΚΤΡΟΔΕΜΑΤΟΣ C 20/25	ΟΓΚΟΣ ΣΚΤΡΟΔΕΜΑΤΟΣ (m ³) 3,30	ΒΑΡΟΣ ΣΤΟΙΧΕΙΟΥ (kg) 7.920	ΠΟΙΟΤΗΤΑ ΟΠΛΙΣΜΟΥ S500s	ΒΑΡΟΣ ΟΠΛΙΣΜΟΥ (kg) 760
ΣΧΕΔΙΟ ΦΙΛΙΠΠΟΥ ΧΡΗΣΤΟΣ	ΕΛΕΓΧΟΣ ΦΙΛΙΠΠΟΥ ΝΙΚΟΣ	ΕΓΚΡΙΣΗ / ΗΜΕΡΟΜΗΝΙΑ	ΑΡΧΕΙΟ ISO_RAMPA_SUNERGEIOY	ΗΜΕΡΟΜΗΝΙΑ 01/12/2008
ΙΔΙΟΚΤΗΤΗΣ ΜΠΕΤΟΦΙΑ Α.Β.Ε.Π.Μ.		ΠΕΡΙΓΡΑΦΗ ΠΡΟΙΟΝΤΟΣ ΡΑΜΠΑ ΣΤΗΝΕΡΓΕΙΟΥ		
		ΚΩΔΙΚΟΣ ΠΡΟΙΟΝΤΟΣ 00707	ΕΚΔΟΣΗ 1.0	ΦΥΛΛΟ 1/1

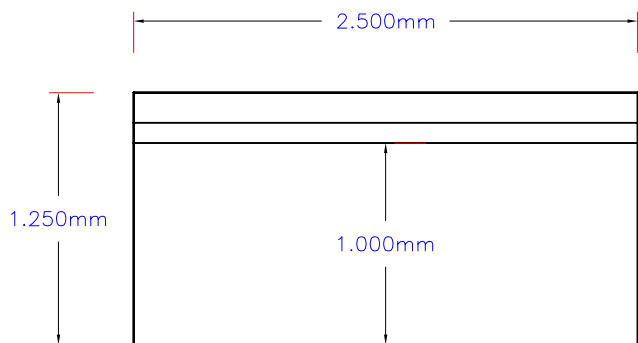


ΠΟΙΟΤΗΤΑ ΣΚΤΡΟΔΕΜΑΤΟΣ C 20/25	ΟΓΚΟΣ ΣΚΤΡΟΔΕΜΑΤΟΣ (m ³) 1,80	ΒΑΡΟΣ ΣΤΟΙΧΕΙΟΥ* (kg) 4.320	ΠΟΙΟΤΗΤΑ ΟΠΛΙΣΜΟΥ B500c	ΒΑΡΟΣ ΟΠΛΙΣΜΟΥ* (kg) ΒΛΕΠΕ ΜΕΛΕΤΗ
ΣΧΕΔΙΟ ΦΙΛΙΠΠΟΥ ΧΡΗΣΤΟΣ	ΕΛΕΓΧΟΣ ΦΙΛΙΠΠΟΥ ΝΙΚΟΣ	ΕΓΚΡΙΣΗ / ΗΜΕΡΟΜΗΝΙΑ	ΑΡΧΕΙΟ ISO_ANTI_h250	ΗΜΕΡΟΜΗΝΙΑ 27/12/2008
ΙΔΙΟΚΤΗΤΗΣ ΜΠΕΤΟΦΙΑ Α.Β.Ε.Π.Μ.		ΠΕΡΙΓΡΑΦΗ ΠΡΟΙΟΝΤΟΣ ΤΟΙΧΟΣ ΑΝΤΙΣΤΗΡΙΞΗΣ ΥΨΟΥΣ 2,5μ		
		ΚΩΔΙΚΟΣ ΠΡΟΙΟΝΤΟΣ 00642	ΕΚΔΟΣΗ 1.0	ΦΤΛΟ 1/1

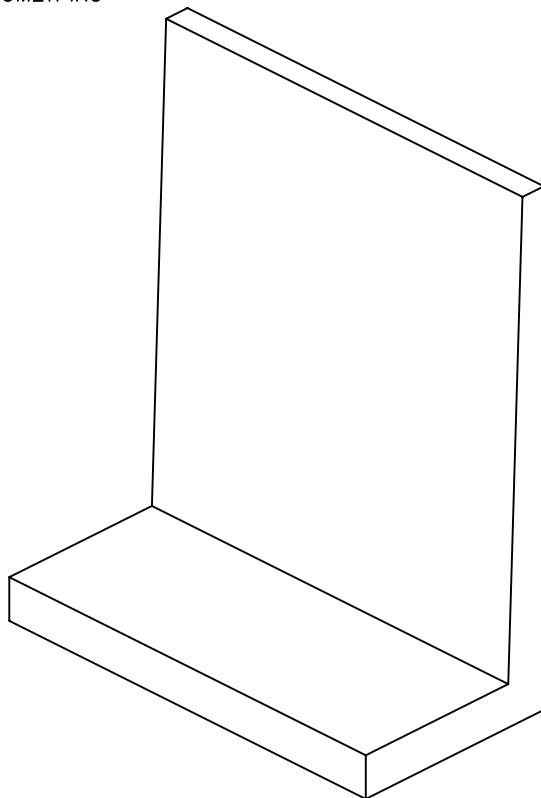
A/A
013

ΣΗΜΕΙΩΣΗ
-

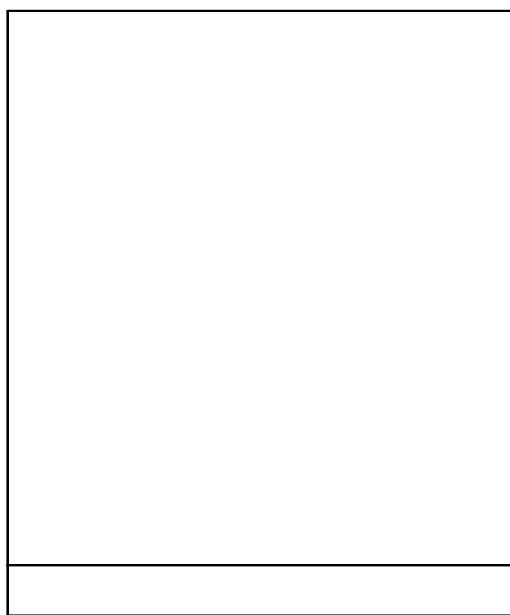
ΚΑΤΟΨΗ



ΑΞΟΝΟΜΕΤΡΙΚΟ

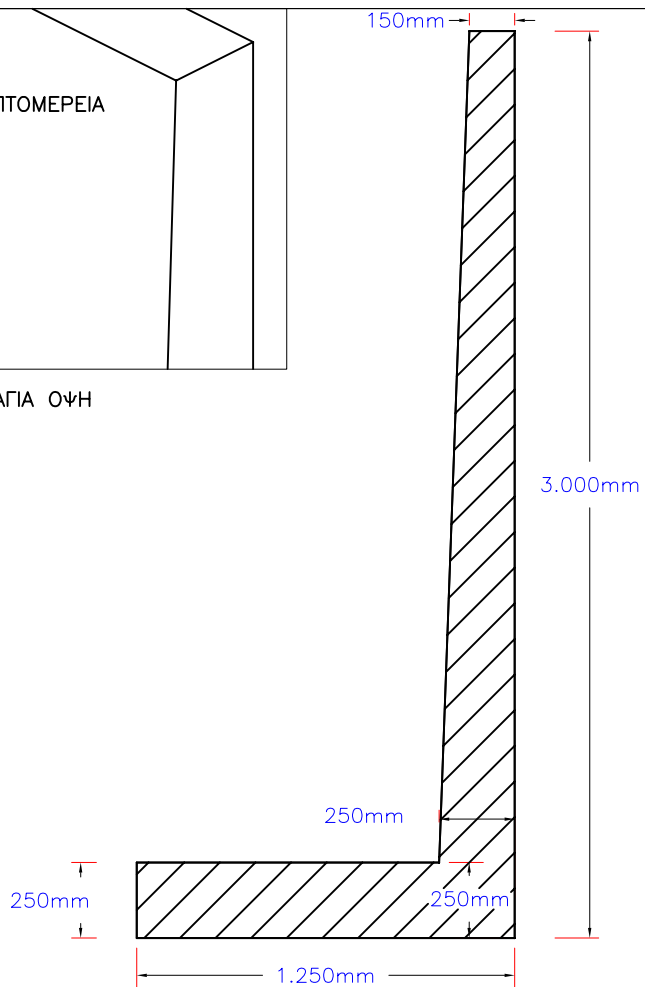


ΠΡΟΣΟΨΗ

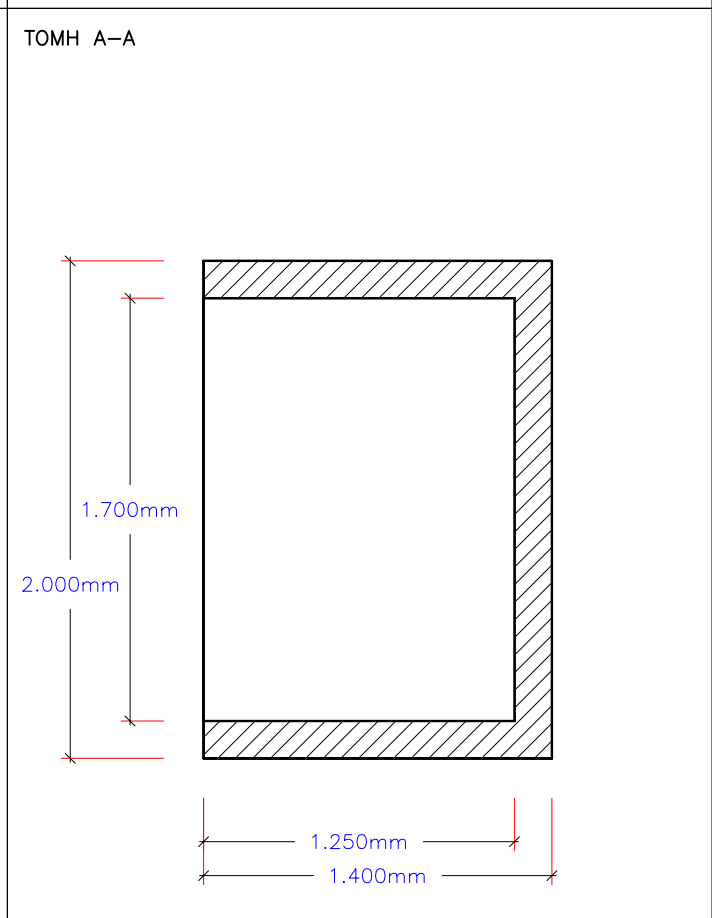
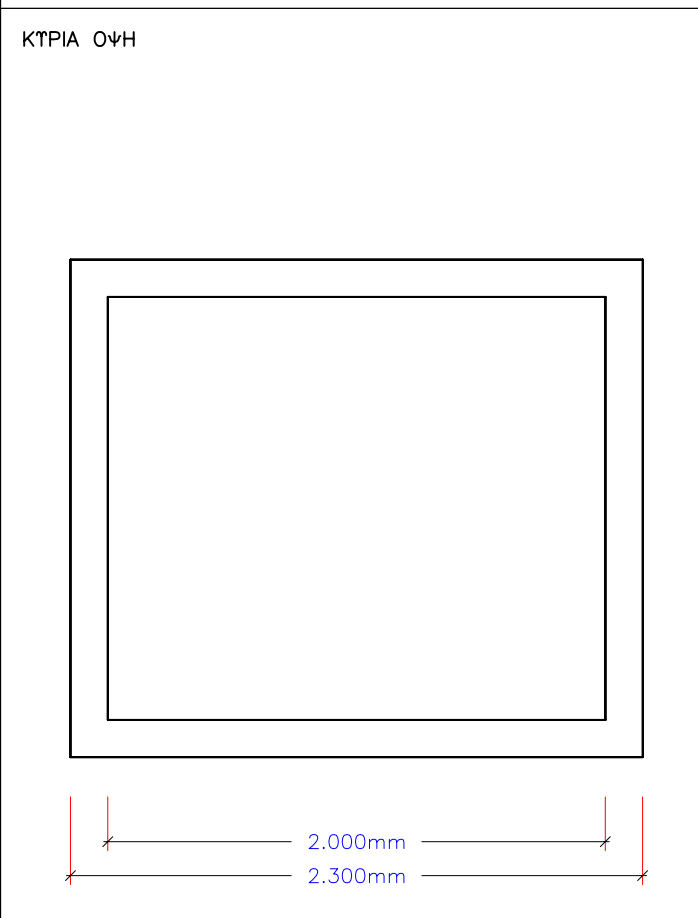
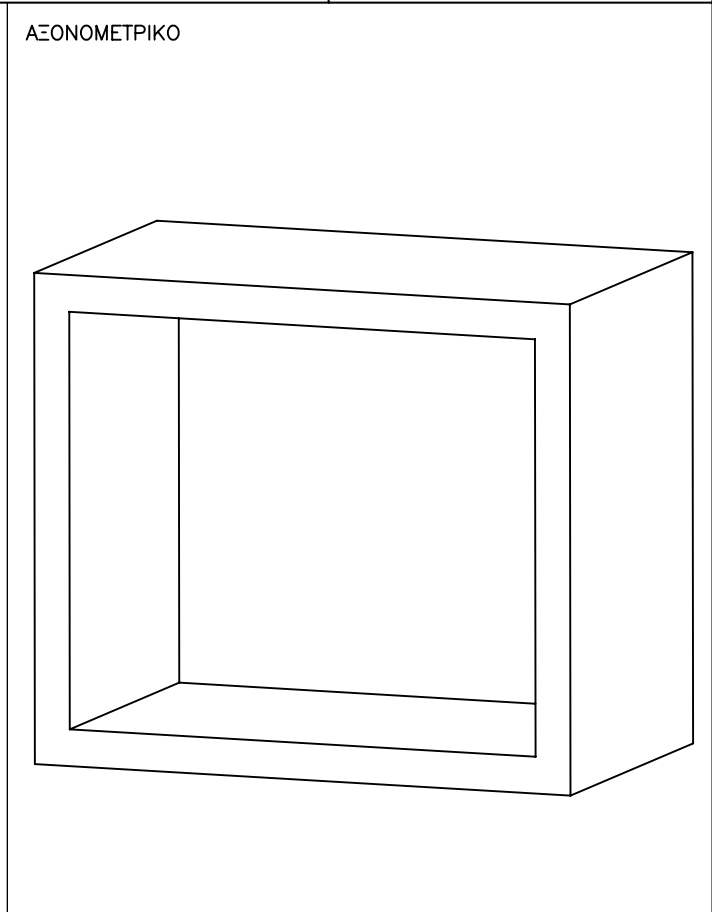
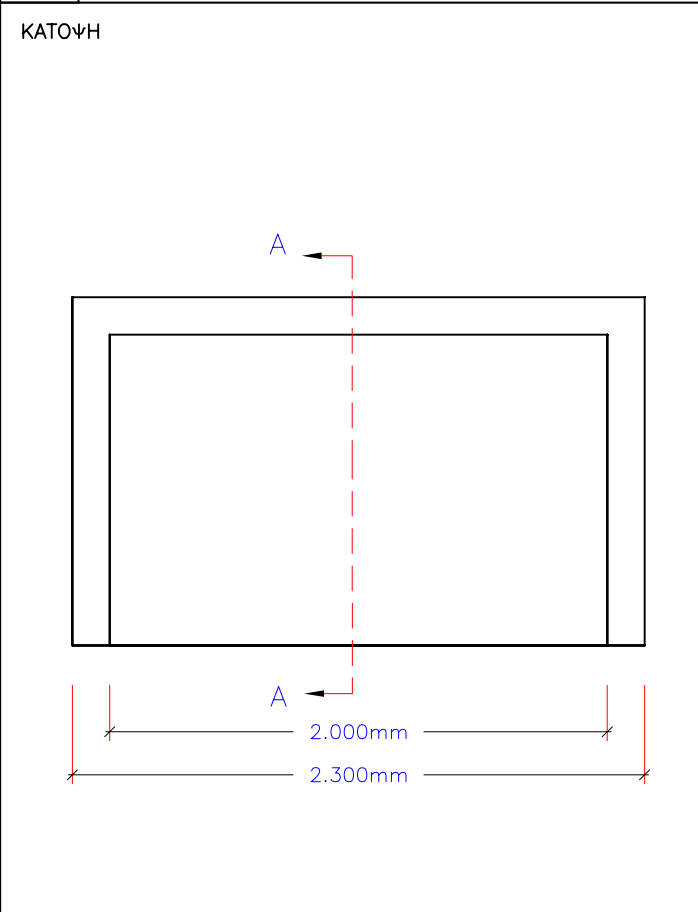


ΛΕΠΤΟΜΕΡΕΙΑ

ΠΛΑΓΙΑ ΟΨΗ



ΠΟΙΟΤΗΤΑ ΣΚΥΡΟΔΕΜΑΤΟΣ C 20/25	ΟΓΚΟΣ ΣΚΥΡΟΔΕΜΑΤΟΣ (m ³) 2,16	ΒΑΡΟΣ ΣΤΟΙΧΕΙΟΥ (kg) 5.200	ΠΟΙΟΤΗΤΑ ΟΠΛΙΣΜΟΥ S500	ΒΑΡΟΣ ΟΠΛΙΣΜΟΥ (kg) ΒΛΕΠΕ ΜΕΛΕΤΗ
ΣΧΕΔΙΟ ΦΙΛΙΠΠΟΥ ΧΡΗΣΤΟΣ	ΕΛΕΓΧΟΣ ΦΙΛΙΠΠΟΥ ΝΙΚΟΣ	ΕΓΚΡΙΣΗ / ΗΜΕΡΟΜΗΝΙΑ	ΑΡΧΕΙΟ ISO_ANTI_h300_PATHE	ΗΜΕΡΟΜΗΝΙΑ 27/12/2008
ΙΔΙΟΚΤΗΤΗΣ ΜΠΕΤΟΦΙΑ Α.Β.Ε.Π.Μ.		ΠΕΡΙΓΡΑΦΗ ΠΡΟΙΟΝΤΟΣ ΤΟΙΧΟΣ ΑΝΤΙΣΤΗΡΙΞΗΣ ΎΨΟΥΣ 3,0μ		
		ΚΩΔΙΚΟΣ ΠΡΟΙΟΝΤΟΣ 00579	ΕΚΔΟΣΗ 2.0	ΦΥΛΛΟ 1/1

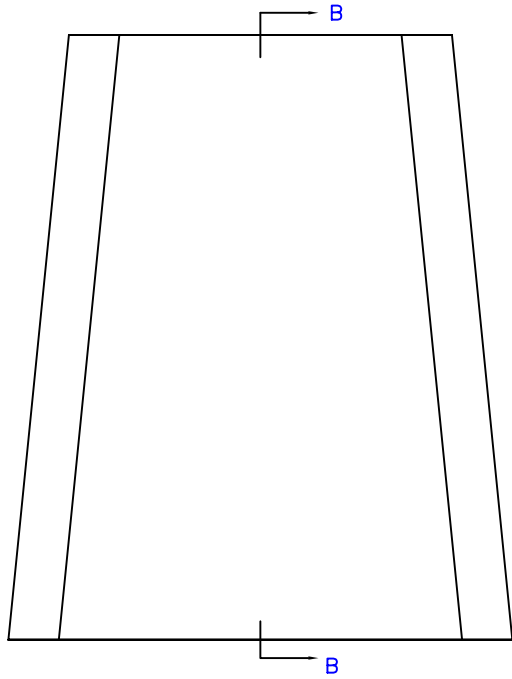


ΠΟΙΟΤΗΤΑ ΣΚΤΡΟΔΕΜΑΤΟΣ C 20/25	ΟΓΚΟΣ ΣΚΤΡΟΔΕΜΑΤΟΣ (m ³) 1.19	ΒΑΡΟΣ ΣΤΟΙΧΕΙΟΥ (kg) 2.975	ΠΟΙΟΤΗΤΑ ΟΠΛΙΣΜΟΥ ΣΧΑΡΑ Φ8/20	ΒΑΡΟΣ ΟΠΛΙΣΜΟΥ (kg) 70
ΣΧΕΔΙΟ ΦΙΛΙΠΠΟΥ ΧΡΗΣΤΟΣ	ΕΛΕΓΧΟΣ ΦΙΛΙΠΠΟΥ ΝΙΚΟΣ	ΕΓΚΡΙΣΗ / ΗΜΕΡΟΜΗΝΙΑ	ΑΡΧΕΙΟ ISO_FIRE_SPOT	ΗΜΕΡΟΜΗΝΙΑ 27/06/2009
ΙΔΙΟΚΤΗΤΗΣ ΜΠΕΤΟΦΙΑ Α.Β.Ε.Π.Μ.		ΠΕΡΙΓΡΑΦΗ ΠΡΟΙΟΝΤΟΣ ΠΥΡΟΣΒΕΣΤΙΚΟΣ ΟΙΚΙΣΚΟΣ		
		ΚΩΔΙΚΟΣ ΠΡΟΙΟΝΤΟΣ 00644	ΕΚΔΟΣΗ 1.0	ΦΥΛΛΟ 1/1

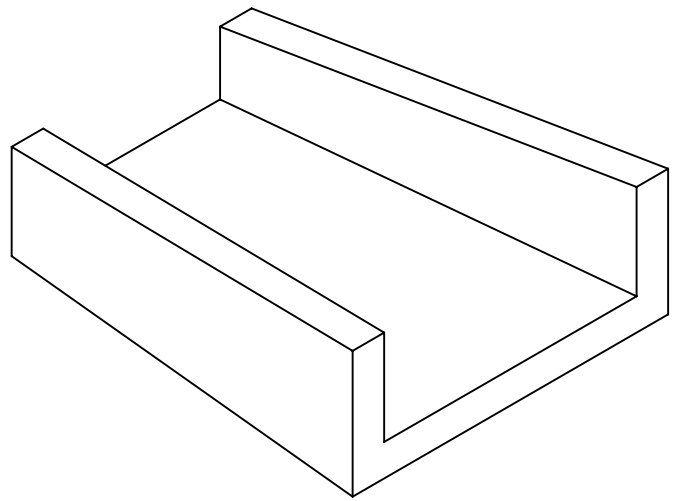
A/A
VEO

ΣΗΜΕΙΩΣΗ

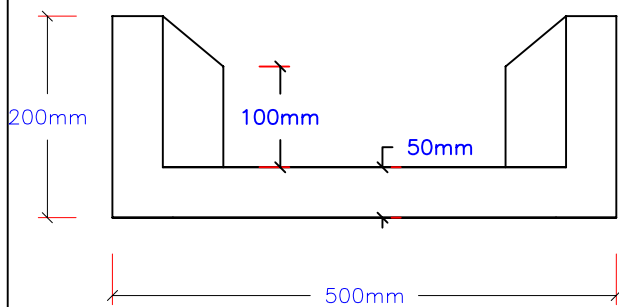
ΚΑΤΟΨΗ



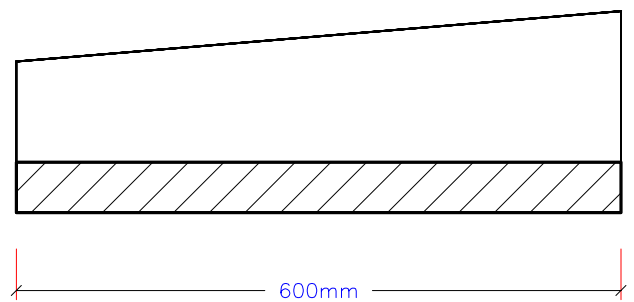
ΑΞΟΝΟΜΕΤΡΙΚΟ




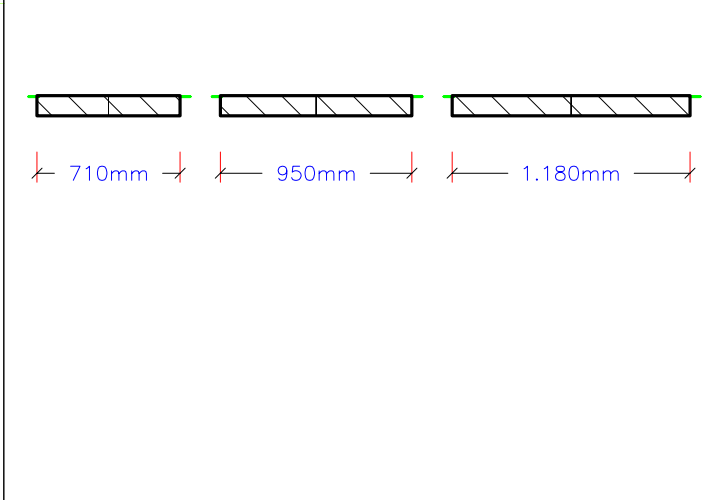
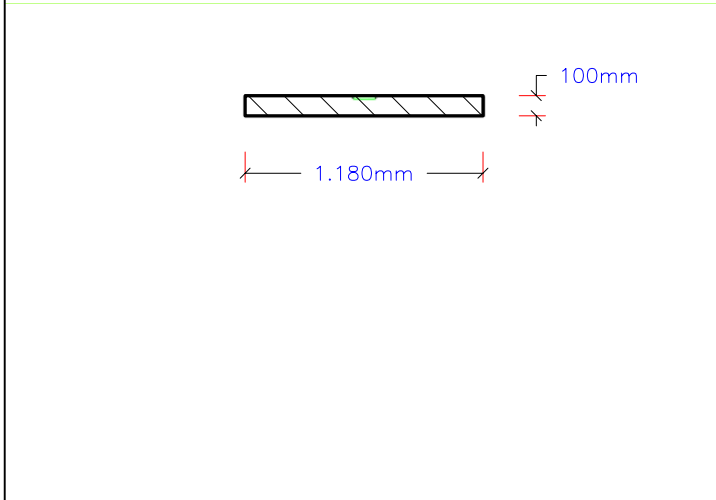
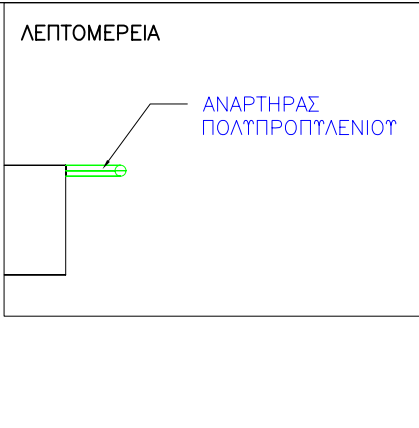
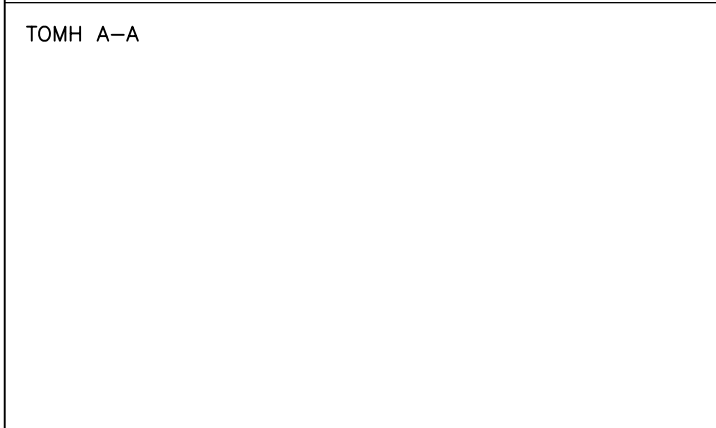
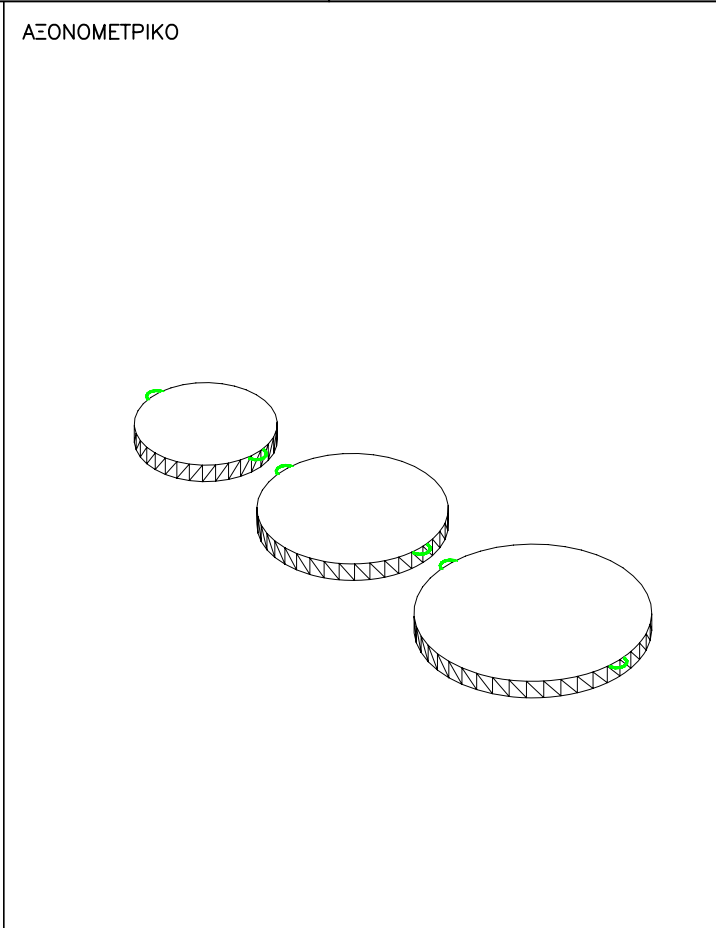
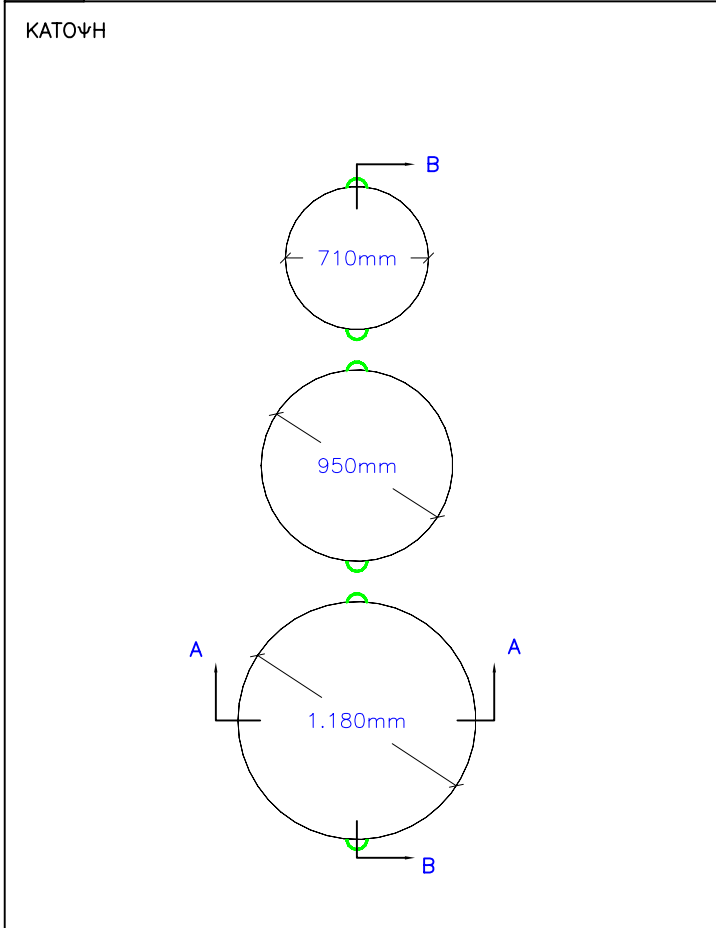
ΚΤΡΙΑ ΟΨΗ



ΤΟΜΗ Β-Β



ΠΟΙΟΤΗΤΑ ΣΚΥΡΟΔΕΜΑΤΟΣ C 20/25	ΟΓΚΟΣ ΣΚΥΡΟΔΕΜΑΤΟΣ (m ³) 0,02	ΒΑΡΟΣ ΣΤΟΙΧΕΙΟΥ (kg) 48	ΠΟΙΟΤΗΤΑ ΟΠΛΙΣΜΟΥ :	ΒΑΡΟΣ ΟΠΛΙΣΜΟΥ (kg) .
ΣΧΕΔΙΟ ΦΙΛΙΠΠΟΥ ΧΡΗΣΤΟΣ	ΕΛΕΓΧΟΣ ΦΙΛΙΠΠΟΥ ΝΙΚΟΣ	ΕΓΚΡΙΣΗ / ΗΜΕΡΟΜΗΝΙΑ	ΑΡΧΕΙΟ ISO_RITHRO_PRANWN	ΗΜΕΡΟΜΗΝΙΑ 01/12/2008
ΙΔΙΟΚΤΗΤΗΣ ΜΠΕΤΟΦΙΑ Α.Β.Ε.Π.Μ.		ΠΕΡΙΓΡΑΦΗ ΠΡΟΙΟΝΤΟΣ ΠΥΡΟ ΠΡΑΝΩΝ		
		ΚΩΔΙΚΟΣ ΠΡΟΙΟΝΤΟΣ 00445	ΕΚΔΟΣΗ 1.0	ΦΥΛΛΟ 1/1

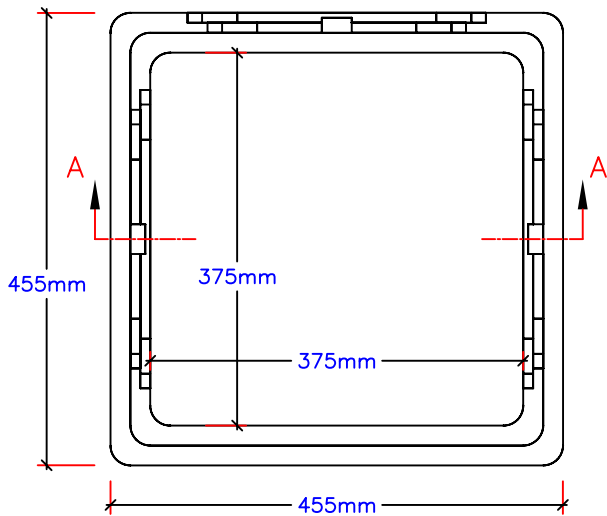


ΠΟΙΟΤΗΤΑ ΣΚΥΡΟΔΕΜΑΤΟΣ C 20/25	ΟΓΚΟΣ ΣΚΥΡΟΔΕΜΑΤΟΣ (m ³) 0,11 / 0,07 / 0,04	ΒΑΡΟΣ ΣΤΟΙΧΕΙΟΥΤ (kgf) 264 / 168 / 96	ΠΟΙΟΤΗΤΑ ΟΠΛΙΣΜΟΥΤ T139	ΒΑΡΟΣ ΟΠΛΙΣΜΟΥΤ (kgf) 4 3 2
ΣΧΕΔΙΟ ΦΙΛΙΠΠΟΥ ΧΡΗΣΤΟΣ	ΕΛΕΓΧΟΣ ΦΙΛΙΠΠΟΥ ΝΙΚΟΣ	ΕΓΚΡΙΣΗ / ΗΜΕΡΟΜΗΝΙΑ	ΑΡΧΕΙΟ ISO_KAPAKI_F100_F80_F60	ΗΜΕΡΟΜΗΝΙΑ 01/12/2008
ΙΔΙΟΚΤΗΤΗΣ ΜΠΕΤΟΦΙΑ Α.Β.Ε.Π.Μ.		ΠΕΡΙΓΡΑΦΗ ΠΡΟΙΟΝΤΟΣ ΚΑΠΑΚΙ Φ-100Χ10, Φ-80Χ10, Φ-60Χ10		
		ΚΩΔΙΚΟΣ ΠΡΟΙΟΝΤΟΣ 00136, 00137, 00138	ΕΚΔΟΣΗ 1.0	ΦΥΛΛΟ 1/1

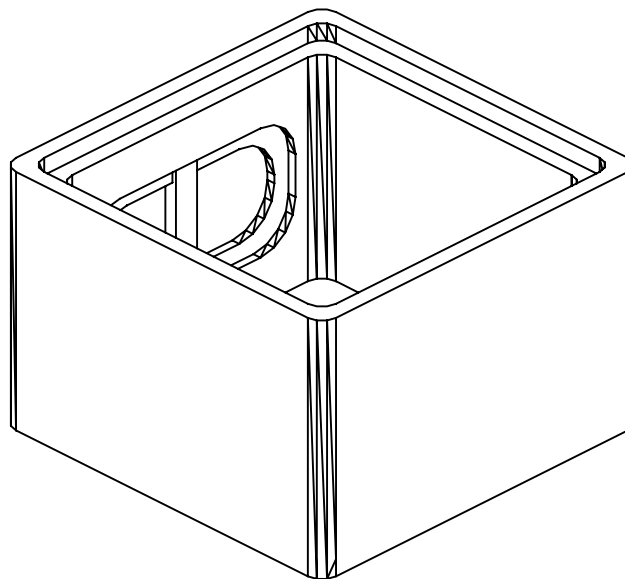
A/A
???

ΣΗΜΕΙΩΣΗ

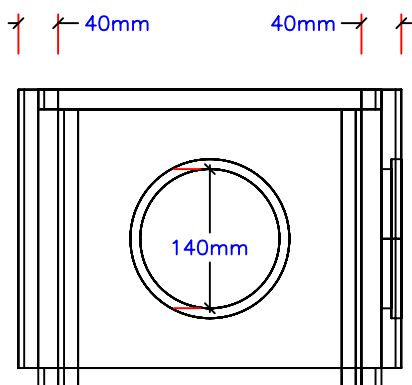
ΚΑΤΟΨΗ



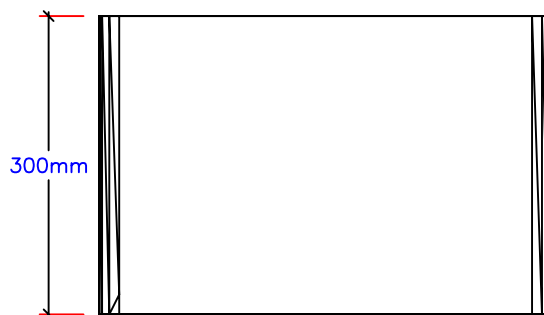
ΑΞΟΝΟΜΕΤΡΙΚΟ




ΤΟΜΗ Α-Α

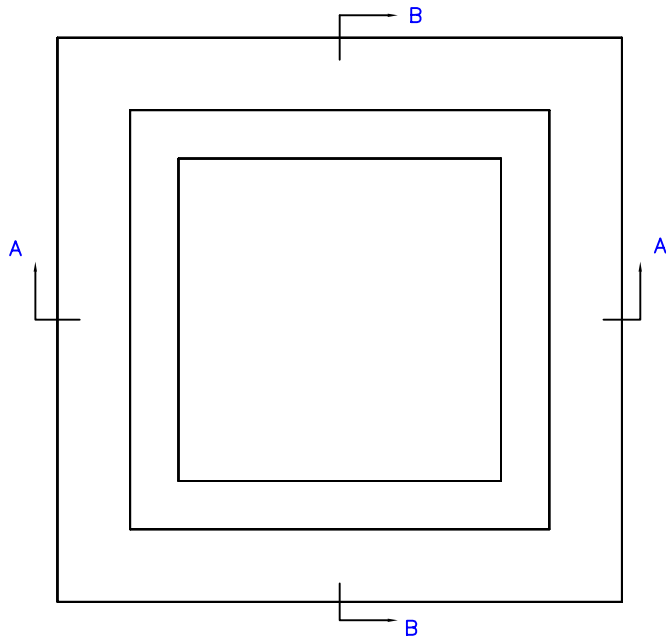


ΠΡΟΣΟΨΗ

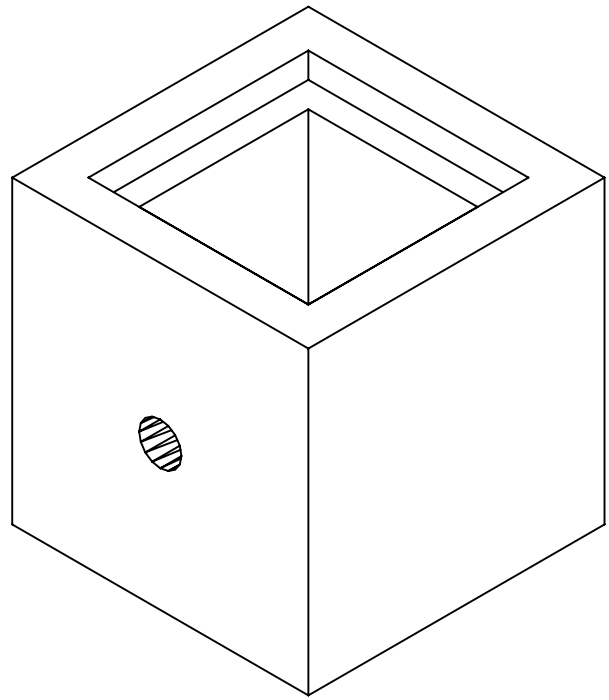


ΠΟΙΟΤΗΤΑ ΣΚΤΡΟΔΕΜΑΤΟΣ C 30/37	ΟΓΚΟΣ ΣΚΤΡΟΔΕΜΑΤΟΣ (m ³) 0,02	ΒΑΡΟΣ ΣΤΟΙΧΕΙΟΥ (kg) 50	ΠΟΙΟΤΗΤΑ ΟΠΛΙΣΜΟΥ -	ΒΑΡΟΣ ΟΠΛΙΣΜΟΥ (kg) -
ΣΧΕΔΙΟ ΦΙΛΙΠΠΟΥ ΧΡΗΣΤΟΣ	ΕΛΕΓΧΟΣ ΦΙΛΙΠΠΟΥ ΝΙΚΟΣ	ΕΓΚΡΙΣΗ / ΗΜΕΡΟΜΗΝΙΑ	ΑΡΧΕΙΟ ISO_FR6	ΗΜΕΡΟΜΗΝΙΑ 1/12/1999
ΙΔΙΟΚΤΗΤΗΣ ΜΠΕΤΟΦΙΑ Α.Β.Ε.Π.Μ.		ΠΕΡΙΓΡΑΦΗ ΠΡΟΙΟΝΤΟΣ ΦΡΕΑΤΙΟ 40X40 ΠΡΟΕΚΤΑΣΗ		
		ΚΩΔΙΚΟΣ ΠΡΟΙΟΝΤΟΣ 01996	ΕΚΔΟΣΗ 1.0	ΦΥΛΛΟ 1/1

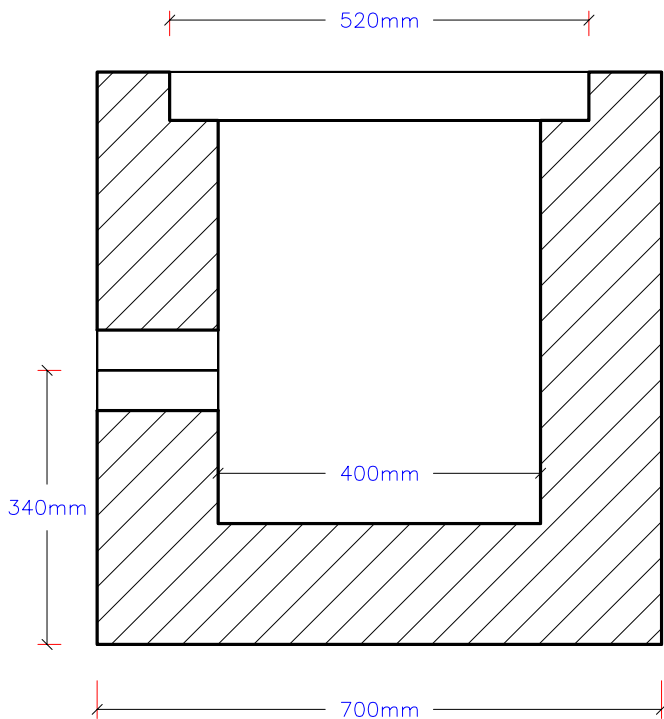
ΚΑΤΟΨΗ



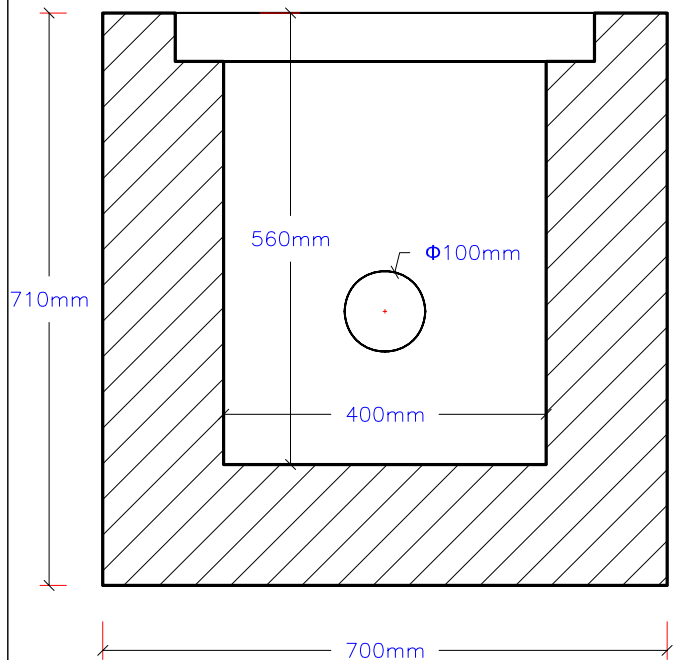
ΑΞΟΝΟΜΕΤΡΙΚΟ




ΤΟΜΗ Α-Α

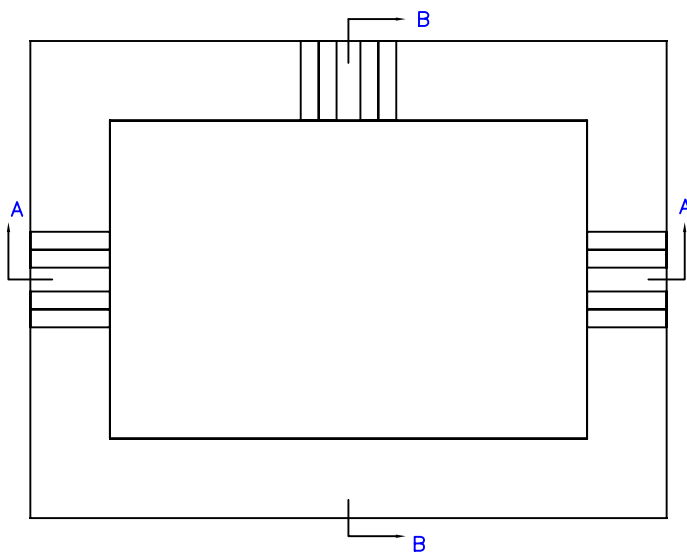


ΤΟΜΗ Β-Β

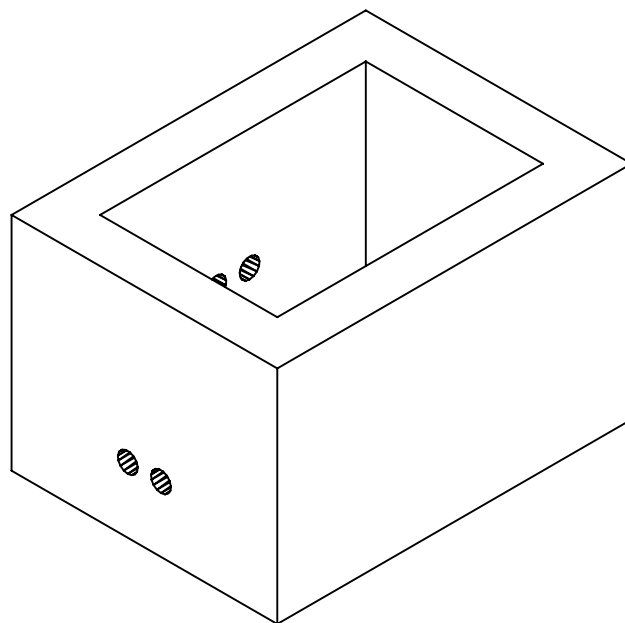


ΠΟΙΟΤΗΤΑ ΣΚΤΡΟΔΕΜΑΤΟΣ C 20/25	ΟΓΚΟΣ ΣΚΤΡΟΔΕΜΑΤΟΣ (m ³) 0,25	ΒΑΡΟΣ ΣΤΟΙΧΕΙΟΥ (kg) 600	ΠΟΙΟΤΗΤΑ ΟΠΛΙΣΜΟΥ ΔΙΠΛΗ ΣΧΑΡΑ Φ12/20	ΒΑΡΟΣ ΟΠΛΙΣΜΟΥ (kg) 25
ΣΧΕΔΙΟ ΦΙΛΙΠΠΟΥ ΧΡΗΣΤΟΣ	ΕΛΕΓΧΟΣ ΦΙΛΙΠΠΟΥ ΝΙΚΟΣ	ΕΓΚΡΙΣΗ / ΗΜΕΡΟΜΗΝΙΑ	ΑΡΧΕΙΟ ISO_FREATIO_40X40X56	ΗΜΕΡΟΜΗΝΙΑ 01/12/2008
ΙΔΙΟΚΤΗΤΗΣ ΜΠΕΤΟΦΙΑ Α.Β.Ε.Π.Μ.		ΠΕΡΙΓΡΑΦΗ ΠΡΟΙΟΝΤΟΣ ΦΡΕΑΤΙΟ 40X40X56		
		ΚΩΔΙΚΟΣ ΠΡΟΙΟΝΤΟΣ 00641	ΕΚΔΟΣΗ 1.0	ΦΥΛΛΟ 1/1

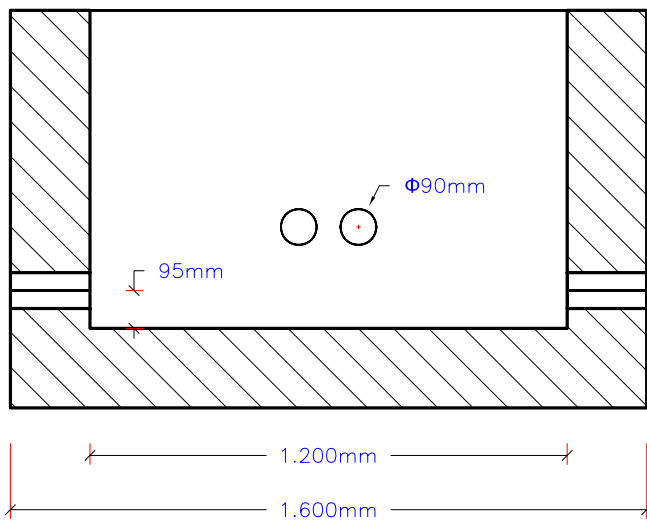
ΚΑΤΟΥΗ



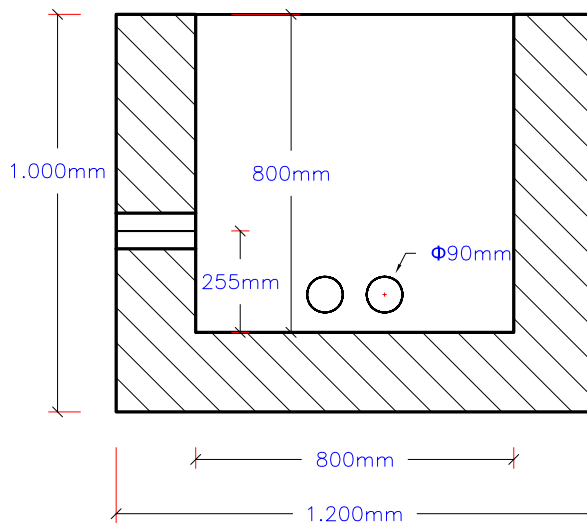
ΑΞΟΝΟΜΕΤΡΙΚΟ



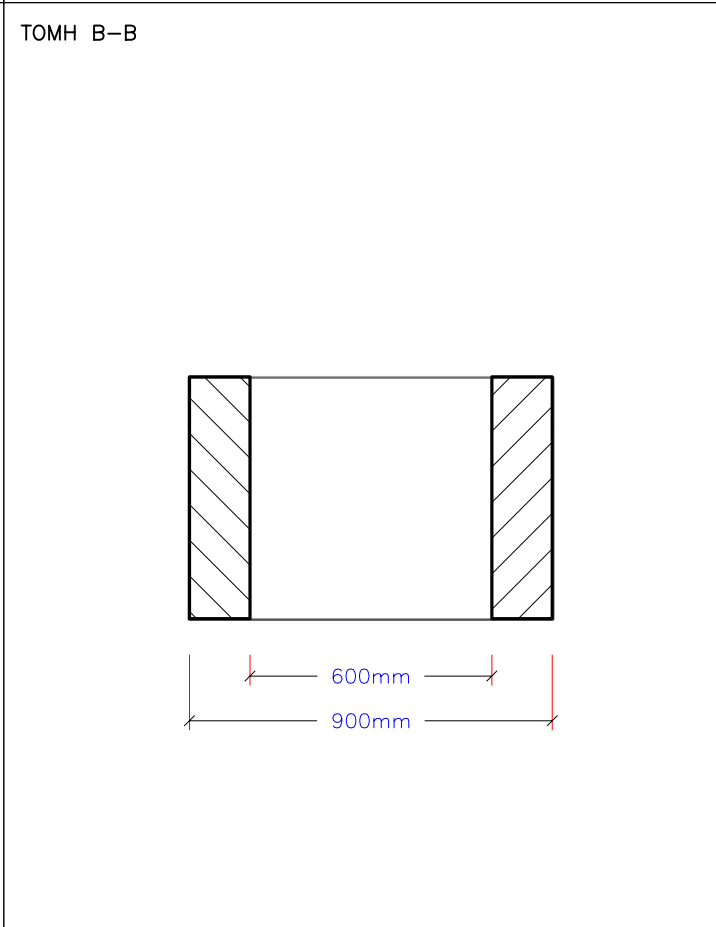
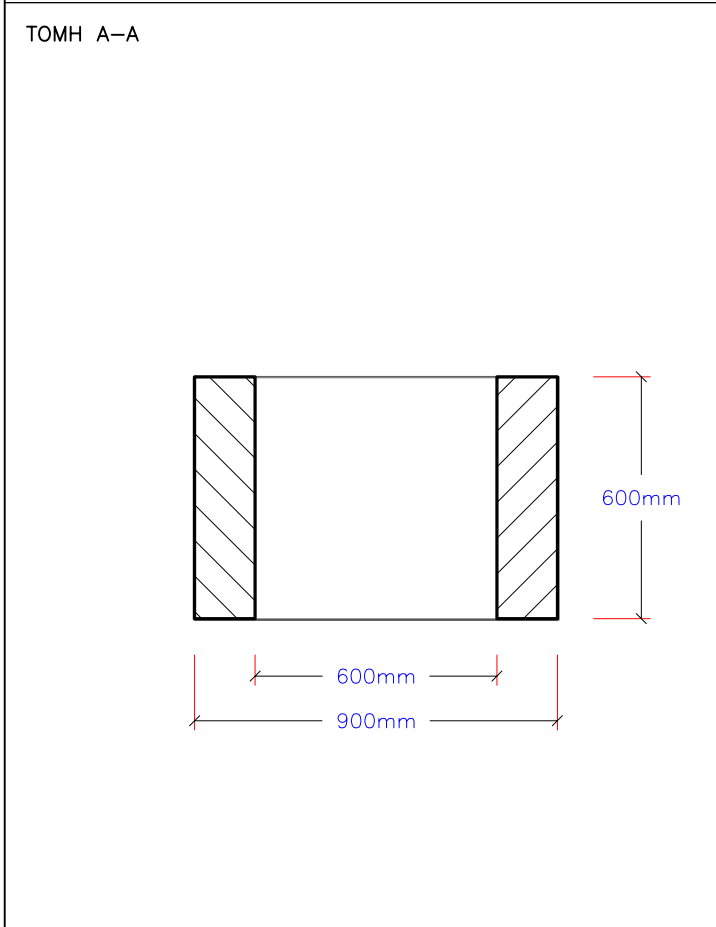
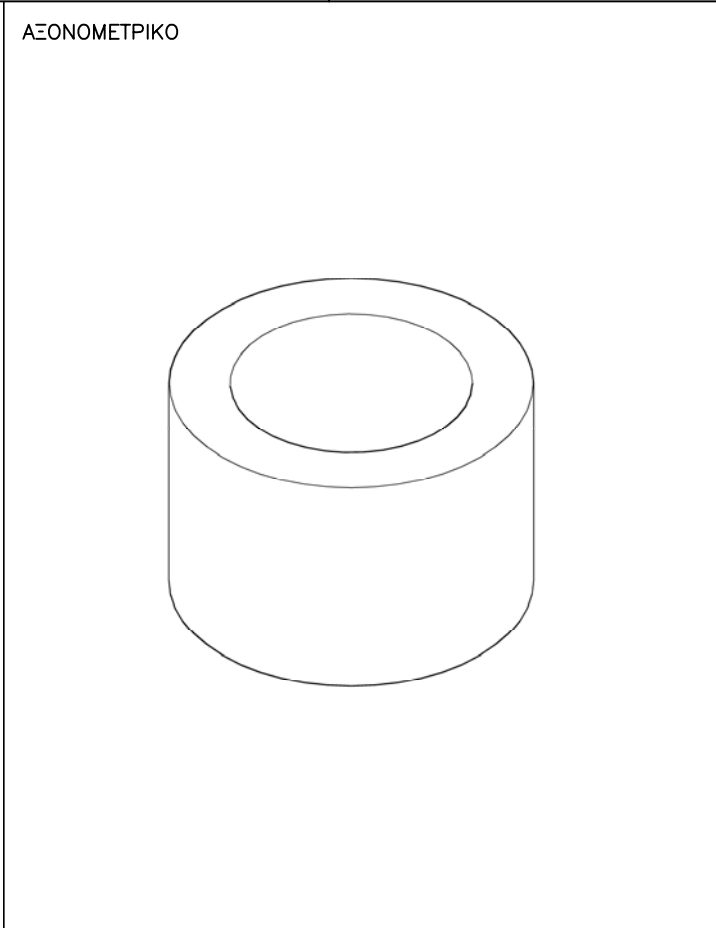
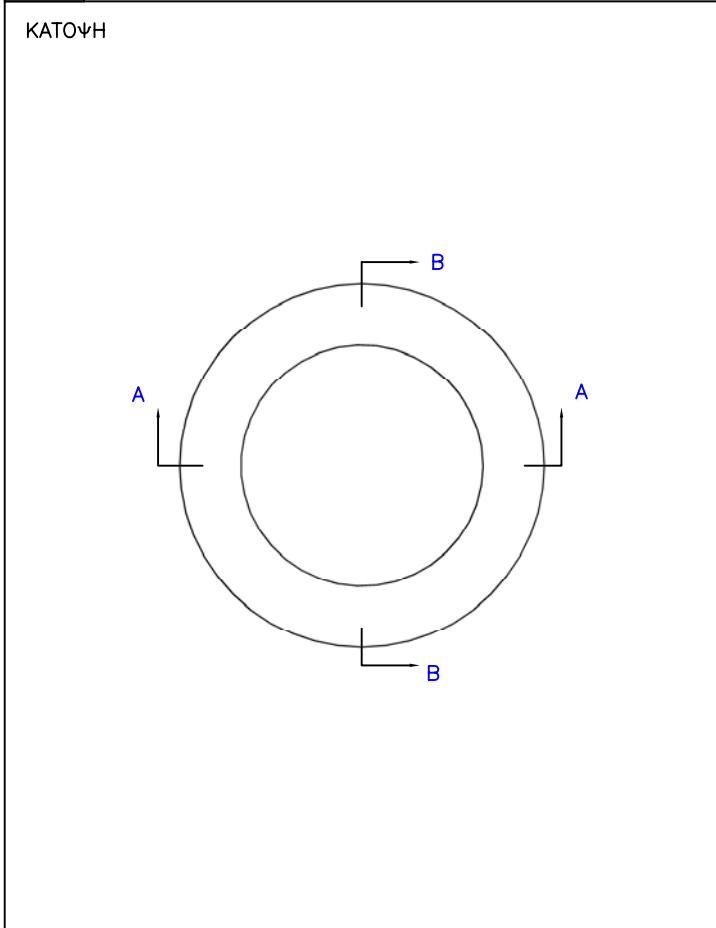
ΤΟΜΗ Α-Α



ΤΟΜΗ Β-Β



ΠΟΙΟΤΗΤΑ ΣΚΥΡΟΔΕΜΑΤΟΣ C 20/25	ΟΓΚΟΣ ΣΚΥΡΟΔΕΜΑΤΟΣ (m ³) 1,15	ΒΑΡΟΣ ΣΤΟΙΧΕΙΟΥ† (kg) 2.760	ΠΟΙΟΤΗΤΑ ΟΠΛΙΣΜΟΥ† ΣΧΑΡΑ Φ8/20	ΒΑΡΟΣ ΟΠΛΙΣΜΟΥ† (kg) 30
ΣΧΕΔΙΟ ΦΙΛΙΠΠΟΥ ΧΡΗΣΤΟΣ	ΕΛΕΓΧΟΣ ΦΙΛΙΠΠΟΥ ΝΙΚΟΣ	ΕΓΚΡΙΣΗ / ΗΜΕΡΟΜΗΝΙΑ	ΑΡΧΕΙΟ ISO_FR_EGNATIA_120X80X80	ΗΜΕΡΟΜΗΝΙΑ 01/12/2008
ΙΔΙΟΚΤΗΤΗΣ ΜΠΕΤΟΦΙΑ Α.Β.Ε.Π.Μ.		ΠΕΡΙΓΡΑΦΗ ΠΡΟΙΟΝΤΟΣ ΦΡΕΑΤΙΟ ΕΓΝΑΤΙΑ 120X80X80		
		ΚΩΔΙΚΟΣ ΠΡΟΙΟΝΤΟΣ 00619	ΕΚΔΟΣΗ 1.0	ΦΥΛΛΟ 1/1



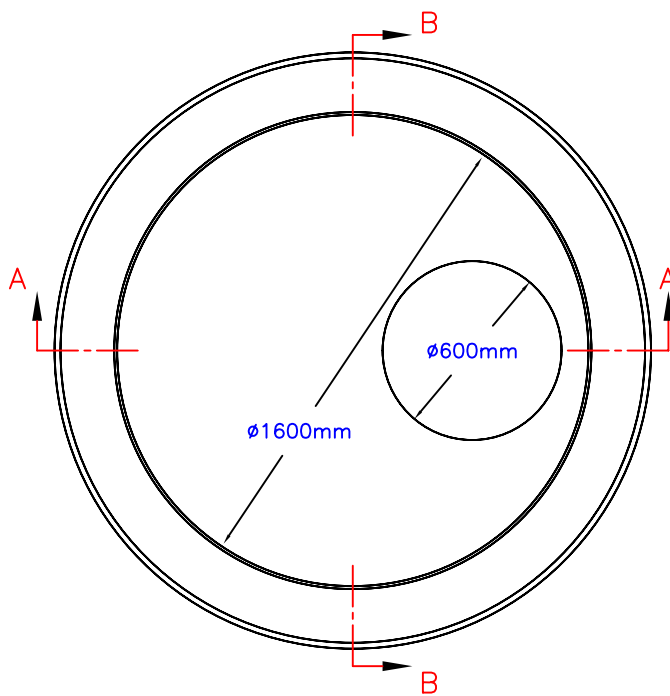
ΠΟΙΟΤΗΤΑ ΣΚΤΡΟΔΕΜΑΤΟΣ C 20/25	ΟΓΚΟΣ ΣΚΤΡΟΔΕΜΑΤΟΣ (m ³) 0,12	ΒΑΡΟΣ ΣΤΟΙΧΕΙΟΥ (kg) 288	ΠΟΙΟΤΗΤΑ ΟΠΛΙΣΜΟΥ ΜΕΤΑΛΙΚΕΣ ΙΝΕΣ	ΒΑΡΟΣ ΟΠΛΙΣΜΟΥ (kg) 5
ΣΧΕΔΙΟ ΦΙΛΙΠΠΟΥ ΧΡΗΣΤΟΣ	ΕΛΕΓΧΟΣ ΦΙΛΙΠΠΟΥ ΝΙΚΟΣ	ΕΓΚΡΙΣΗ / ΗΜΕΡΟΜΗΝΙΑ	ΑΡΧΕΙΟ ISO_F60_LAIMOS_FREATIΟΥ	ΗΜΕΡΟΜΗΝΙΑ 01/12/2008
ΙΔΙΟΚΤΗΤΗΣ ΜΠΕΤΟΦΙΑ Α.Β.Ε.Π.Μ.		ΠΕΡΙΓΡΑΦΗ ΠΡΟΙΟΝΤΟΣ Φ-60 ΛΑΙΜΟΣ ΦΡΕΑΤΙΟΥ υψ.60εκ.		
		ΚΩΔΙΚΟΣ ΠΡΟΙΟΝΤΟΣ 00066		ΕΚΔΟΣΗ 1.0
				ΦΥΛΛΟ 1/1

A/A
νεο

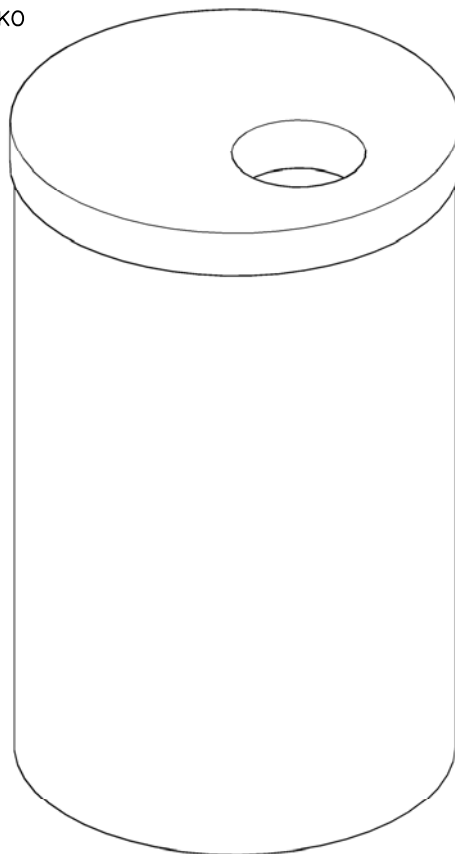
ΣΗΜΕΙΩΣΗ

Φρέατο Επίσκεψης Ε2 τύπου ΕΥΔΑΠ

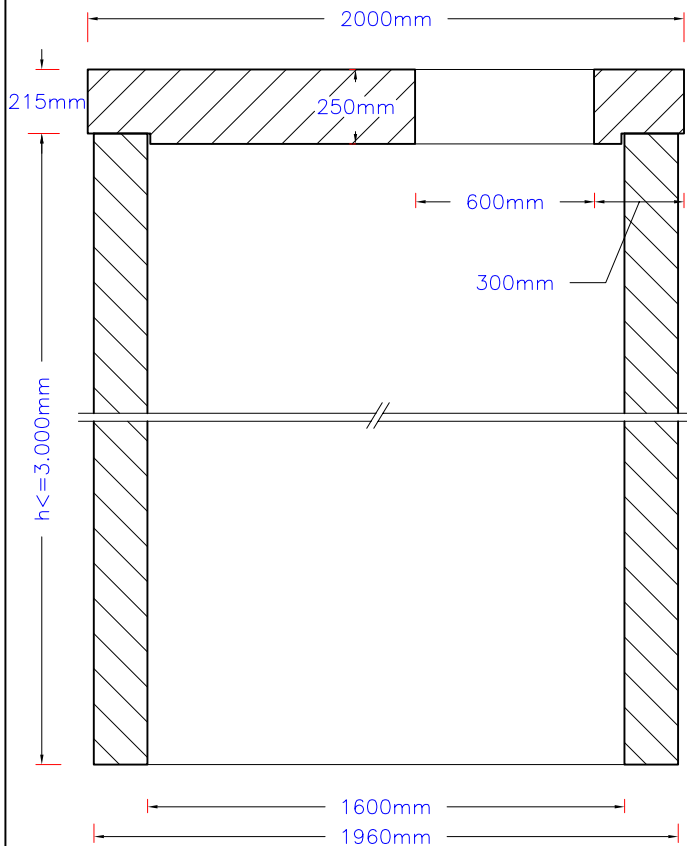
ΚΑΤΟΨΗ



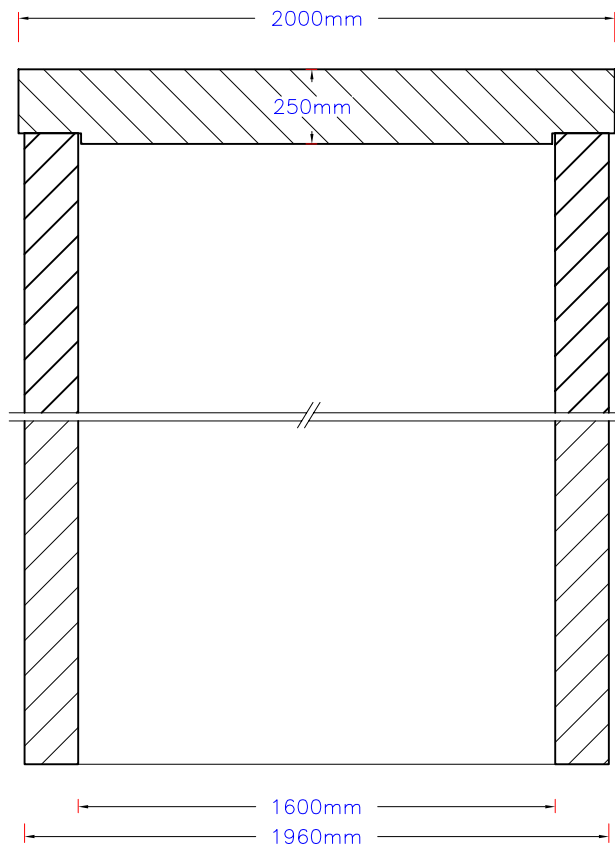
ΑΞΟΝΟΜΕΤΡΙΚΟ




ΤΟΜΗ Α-Α



ΤΟΜΗ Β-Β



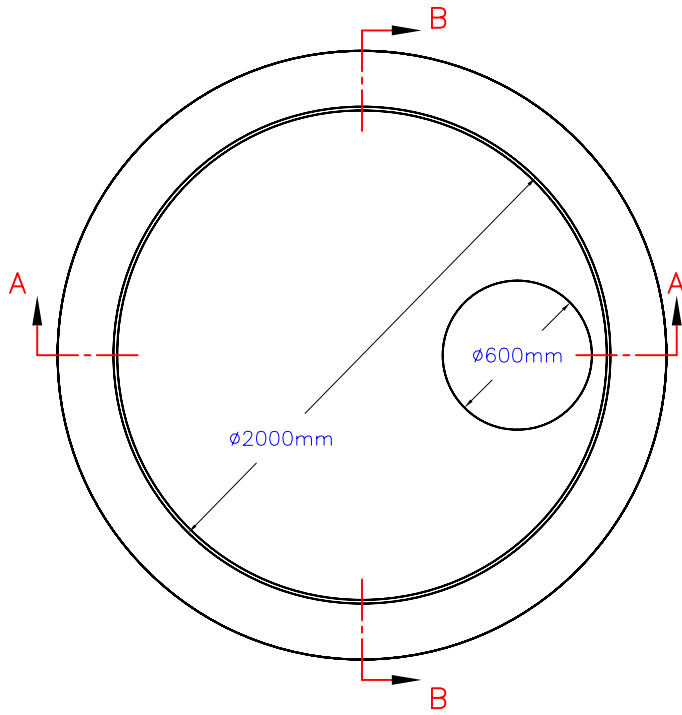
ΠΟΙΟΤΗΤΑ ΣΚΤΡΟΔΕΜΑΤΟΣ C 20/25	ΟΓΚΟΣ ΣΚΤΡΟΔΕΜΑΤΟΣ (m ³) 3,02 + 0,67	ΒΑΡΟΣ ΣΤΟΙΧΕΙΟΥ (kg) 7.250 + 1.608	ΠΟΙΟΤΗΤΑ ΟΠΛΙΣΜΟΥ B500c	ΒΑΡΟΣ ΟΠΛΙΣΜΟΥ (kg) 200 + 50
ΣΧΕΔΙΟ ΦΙΛΙΠΠΟΥ ΧΡΗΣΤΟΣ	ΕΛΕΓΧΟΣ ΦΙΛΙΠΠΟΥ ΝΙΚΟΣ	ΕΓΚΡΙΣΗ / ΗΜΕΡΟΜΗΝΙΑ	ΑΡΧΕΙΟ ISO_FREATIO_E2_F1600	ΗΜΕΡΟΜΗΝΙΑ 1/06/2009
ΙΔΙΟΚΤΗΤΗΣ ΜΠΕΤΟΦΙΑ Α.Β.Ε.Π.Μ.		ΠΕΡΙΓΡΑΦΗ ΠΡΟΙΟΝΤΟΣ Φ-1600 ΦΡΕΑΤΙΟ ΧΩΡΙΣ ΠΥΘΜΕΝΑ & ΠΛΑΚΑ ΦΡΕΑΤΙΟΥ ΕΠΙΣΚ. Φ-1600 ΜΕ ΟΠΗ Φ60		
		ΚΩΔΙΚΟΣ ΠΡΟΙΟΝΤΟΣ 41603 + 00522	ΕΚΔΟΣΗ 1.0	ΦΥΛΟ 1/1

A/A
νεο

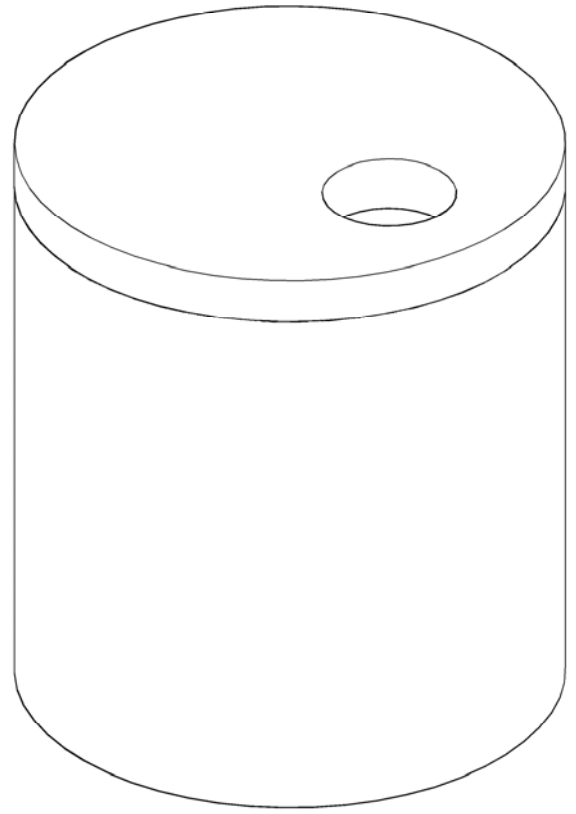
ΣΗΜΕΙΩΣΗ

Φρέατο Επίσκεψης Ε3 τύπου ΕΥΔΑΠ

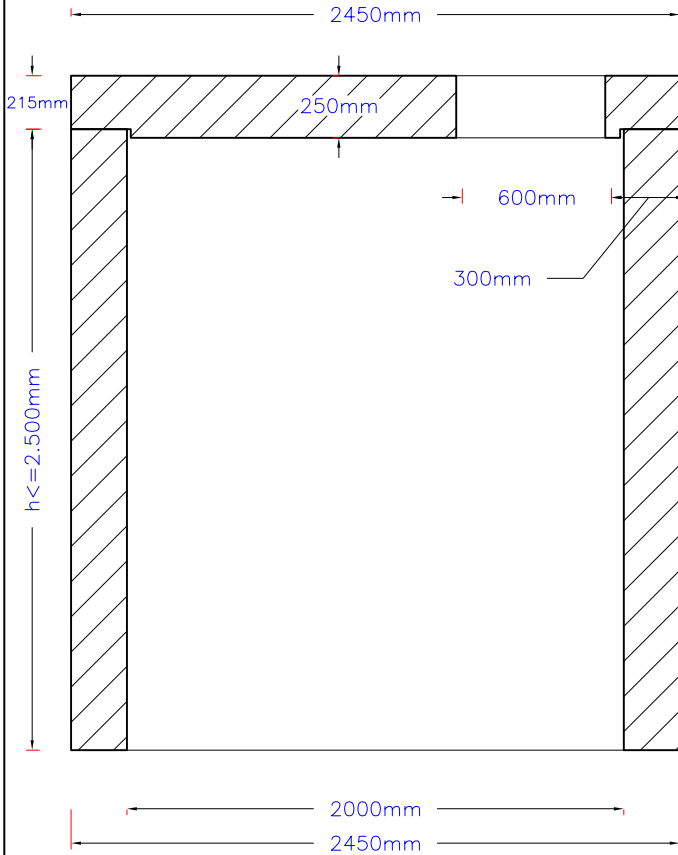
ΚΑΤΟΨΗ



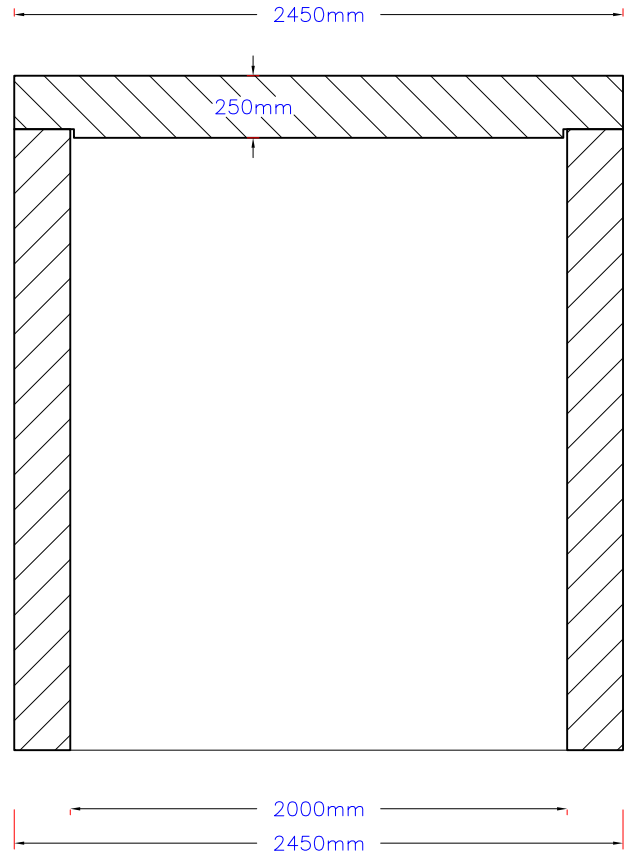
ΑΞΟΝΟΜΕΤΡΙΚΟ




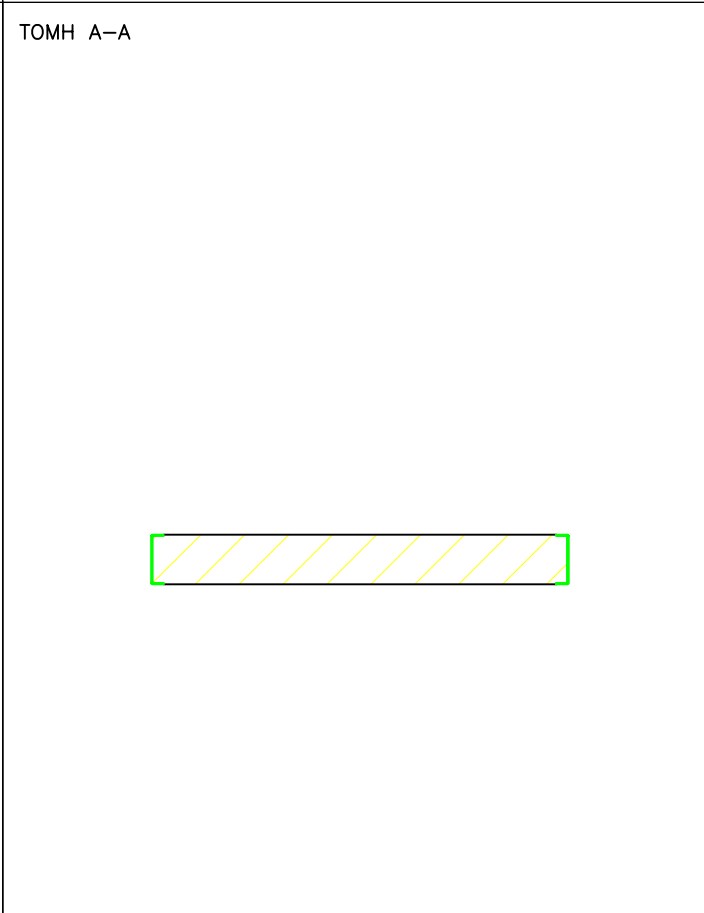
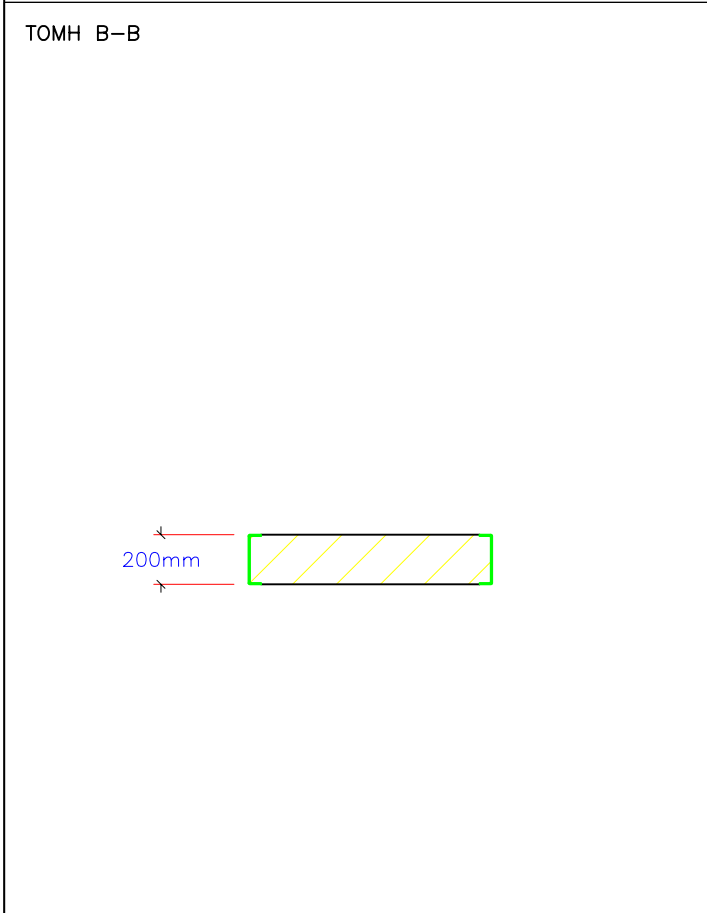
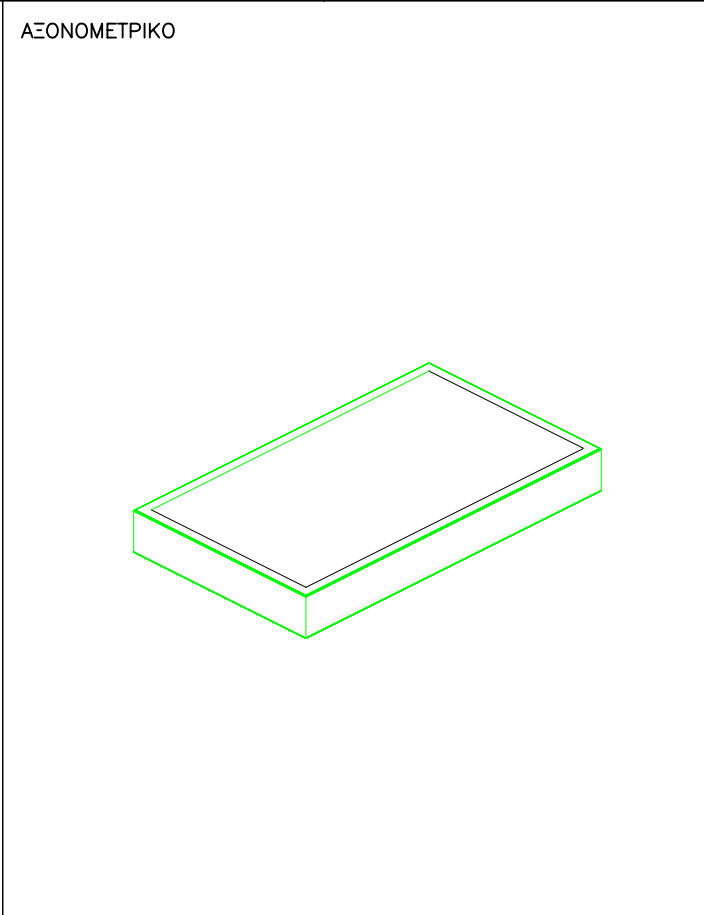
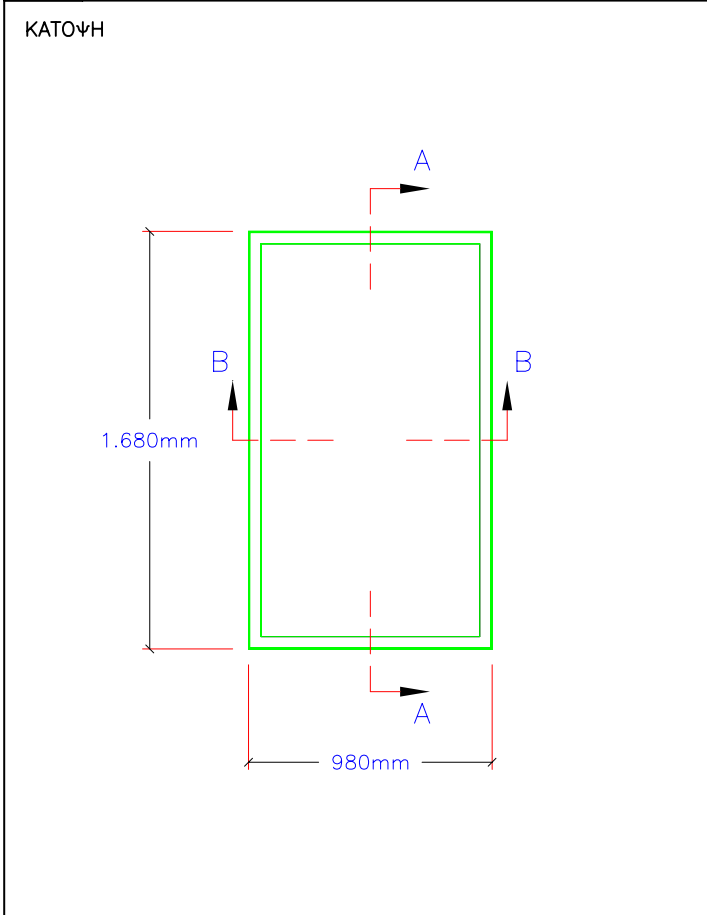
ΤΟΜΗ Α-Α



ΤΟΜΗ Β-Β

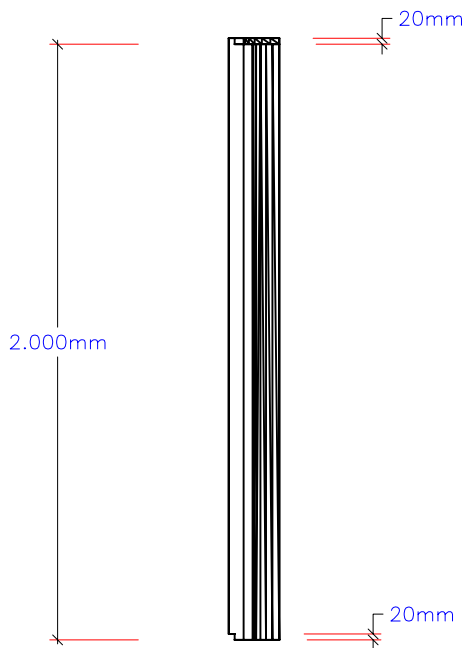


ΠΟΙΟΤΗΤΑ ΣΚΤΡΟΔΕΜΑΤΟΣ C 20/25	ΟΓΚΟΣ ΣΚΤΡΟΔΕΜΑΤΟΣ (m ³) 3,93 + 1,05	ΒΑΡΟΣ ΣΤΟΙΧΕΙΟΥ* (kg) 9.430 + 2.520	ΠΟΙΟΤΗΤΑ ΟΠΛΙΣΜΟΥ B500c	ΒΑΡΟΣ ΟΠΛΙΣΜΟΥ* (kg) 290 + 70
ΣΧΕΔΙΟ ΦΙΛΙΠΠΟΥ ΧΡΗΣΤΟΣ	ΕΛΕΓΧΟΣ ΦΙΛΙΠΠΟΥ ΝΙΚΟΣ	ΕΓΚΡΙΣΗ / ΗΜΕΡΟΜΗΝΙΑ	ΑΡΧΕΙΟ ISO_FREATIO_E3_F2000	ΗΜΕΡΟΜΗΝΙΑ 1/06/2009
ΙΔΙΟΚΤΗΤΗΣ ΜΠΕΤΟΦΙΑ Α.Β.Ε.Π.Μ.		ΠΕΡΙΓΡΑΦΗ ΠΡΟΙΟΝΤΟΣ Φ-2000 ΦΡΕΑΤΙΟ ΧΩΡΙΣ ΠΥΘΜΕΝΑ & ΠΛΑΚΑ ΦΡΕΑΤΙΟΥ ΕΠΙΣΚ. Φ-2000 ΜΕ ΟΠΗ Φ60		
		ΚΩΔΙΚΟΣ ΠΡΟΙΟΝΤΟΣ 42003 + 00527	ΕΚΔΟΣΗ 1.0	ΦΥΛΛΟ 1/1

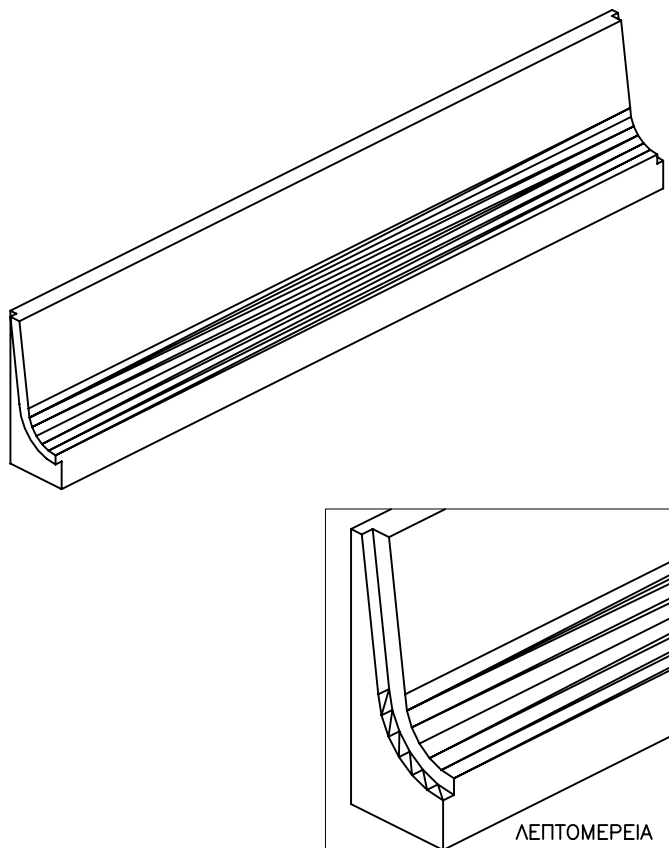


ΠΟΙΟΤΗΤΑ ΣΚΥΡΟΔΕΜΑΤΟΣ C 20/25	ΟΓΚΟΣ ΣΚΥΡΟΔΕΜΑΤΟΣ (m ³) 0,33	ΒΑΡΟΣ ΣΤΟΙΧΕΙΟΥΤ (kg) 850	ΠΟΙΟΤΗΤΑ ΟΠΛΙΣΜΟΥΤ ΕΠΙΛΟ ΣΧΑΡΑ #12/20 ΚΑΤΩ ΣΧΑΡΑ #16/20	ΒΑΡΟΣ ΟΠΛΙΣΜΟΥΤ (kg) 50 + 64
ΣΧΕΔΙΟ ΦΙΛΙΠΠΟΥ ΧΡΗΣΤΟΣ	ΕΛΕΓΧΟΣ ΦΙΛΙΠΠΟΥ ΝΙΚΟΣ	ΕΓΚΡΙΣΗ / ΗΜΕΡΟΜΗΝΙΑ	ΑΡΧΕΙΟ _168x98x20 ISO_PLAKA_KANALIOY	ΗΜΕΡΟΜΗΝΙΑ 22/10/2009
ΙΔΙΟΚΤΗΤΗΣ ΜΠΕΤΟΦΙΑ Α.Β.Ε.Π.Μ.		ΠΕΡΙΓΡΑΦΗ ΠΡΟΙΟΝΤΟΣ ΠΛΑΚΑ ΚΑΝΑΛΙΟΥΤ 168X98X20 Β.Τ.		
		ΚΩΔΙΚΟΣ ΠΡΟΙΟΝΤΟΣ 00598	ΕΚΔΟΣΗ 1.0	ΦΥΛΛΟ 1/1

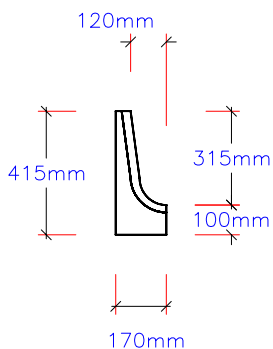
ΚΑΤΟΨΗ



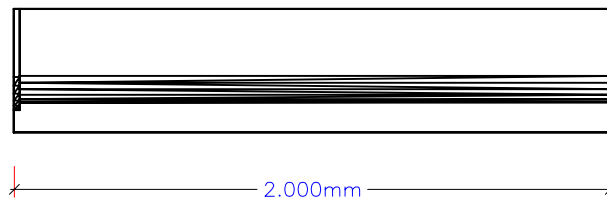
ΑΞΟΝΟΜΕΤΡΙΚΟ



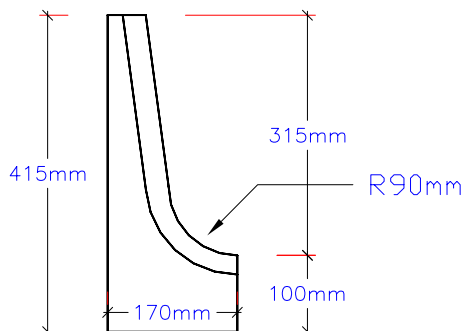
ΠΛΑΓΙΑ ΟΨΗ




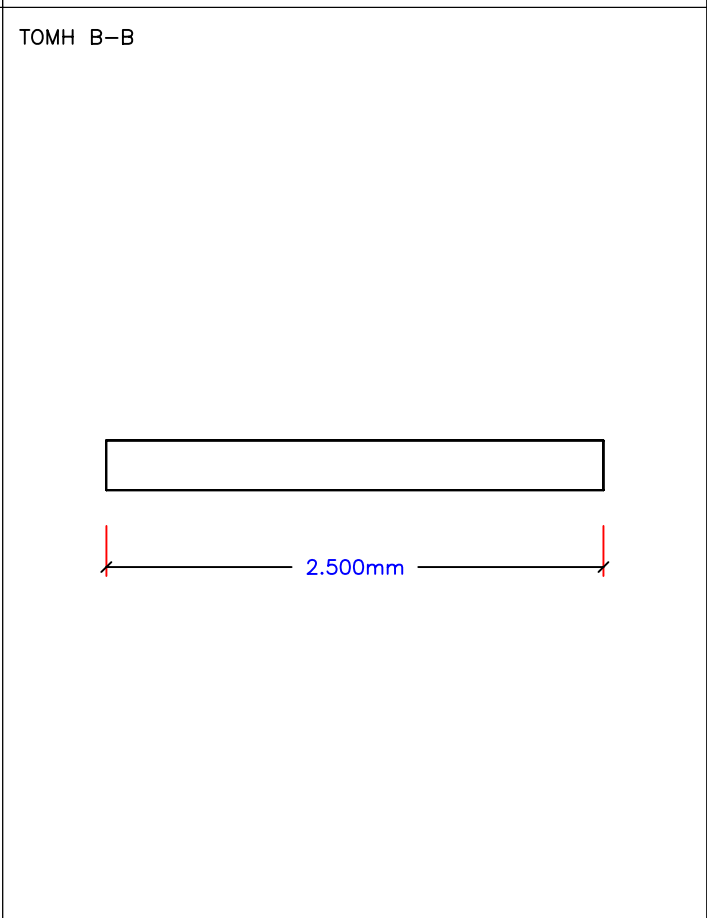
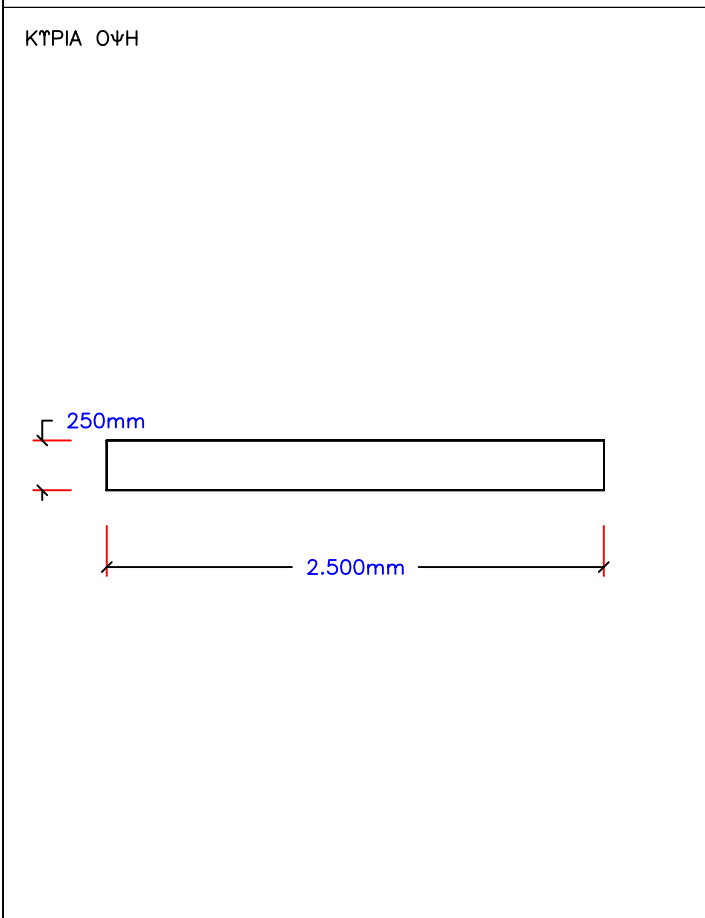
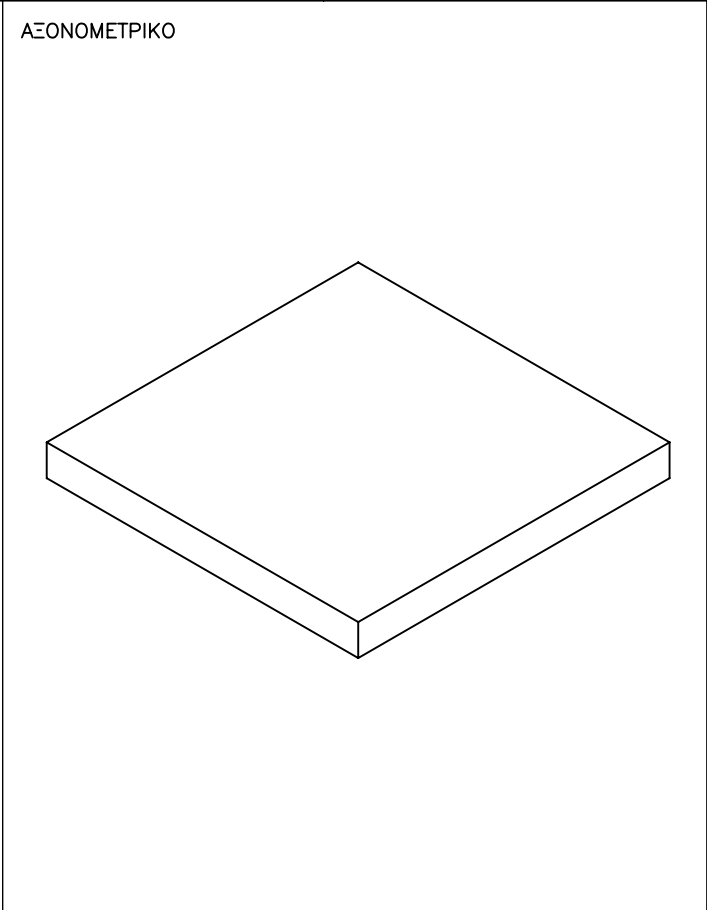
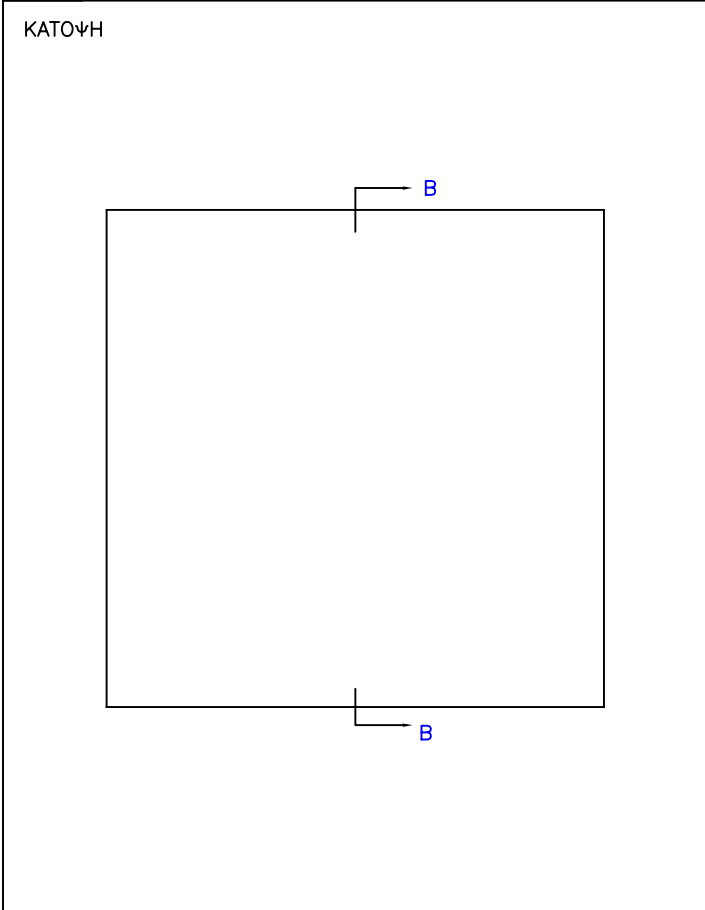
ΠΡΟΣΟΨΗ



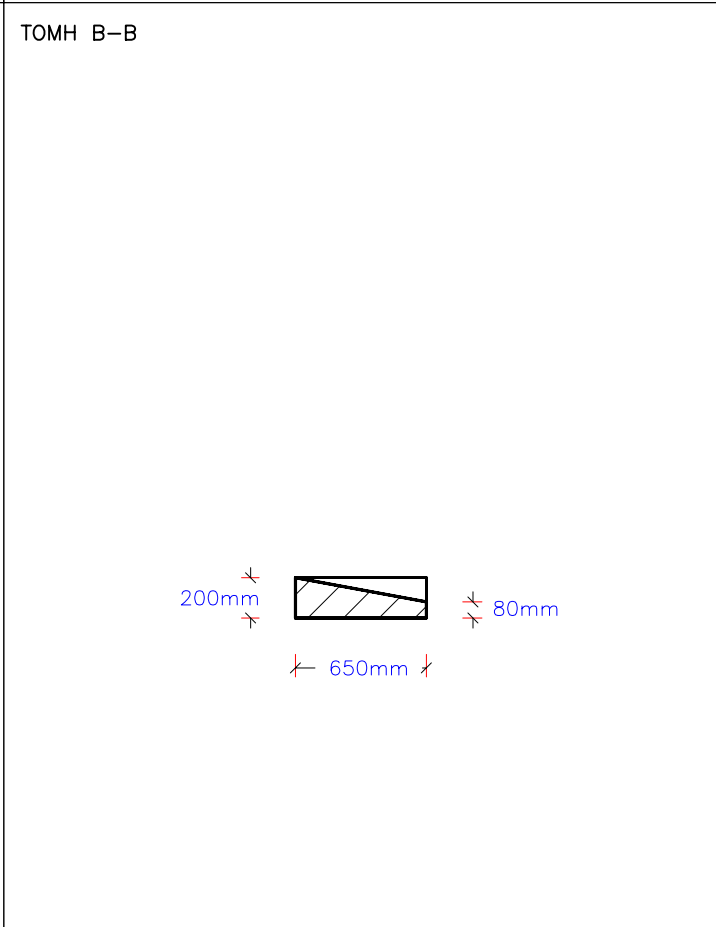
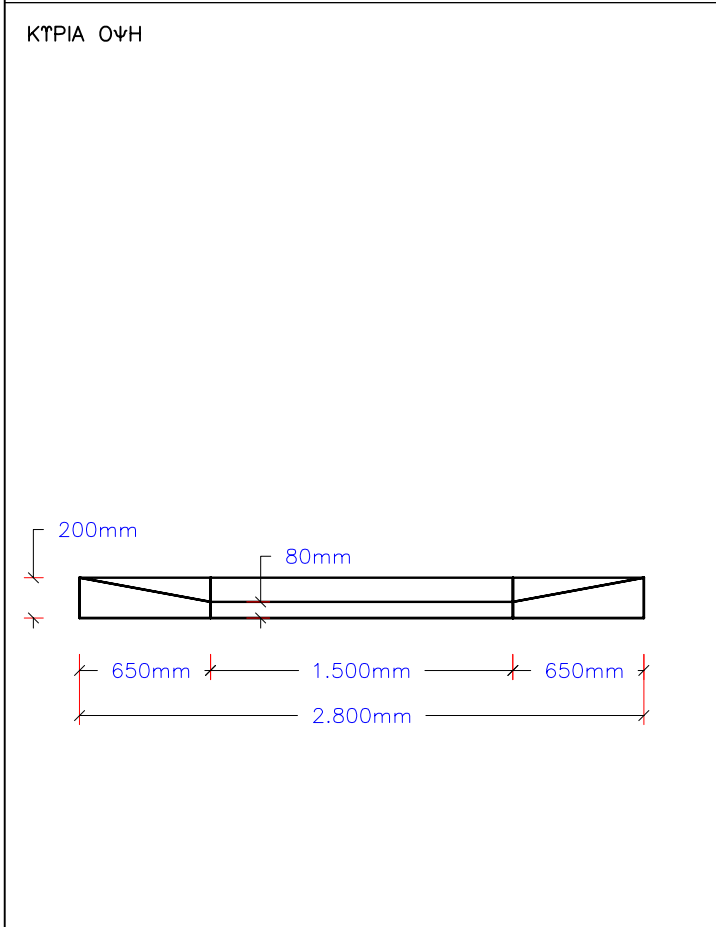
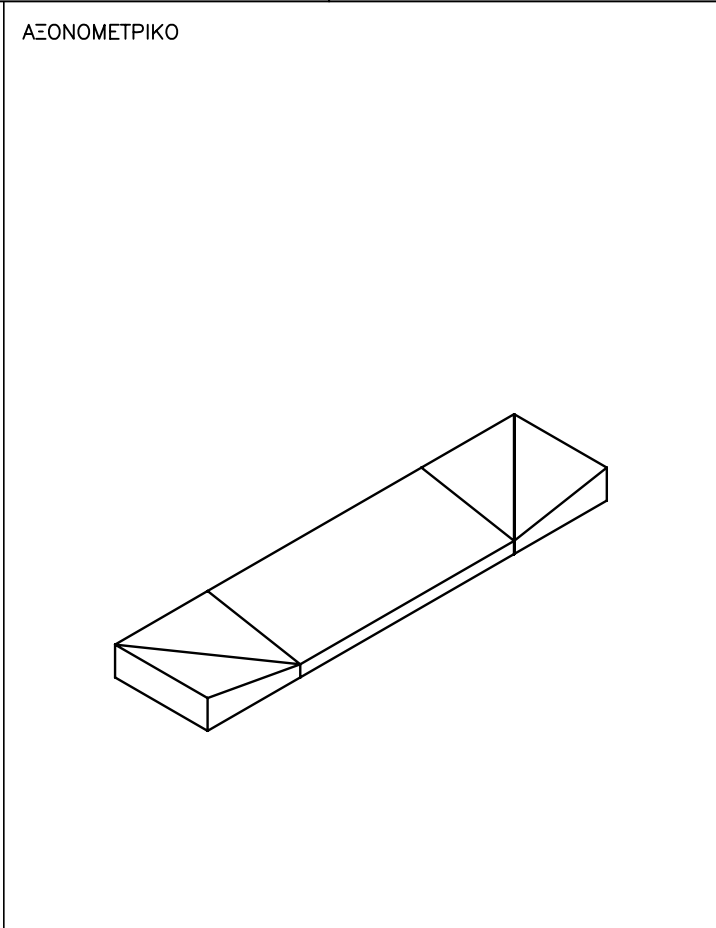
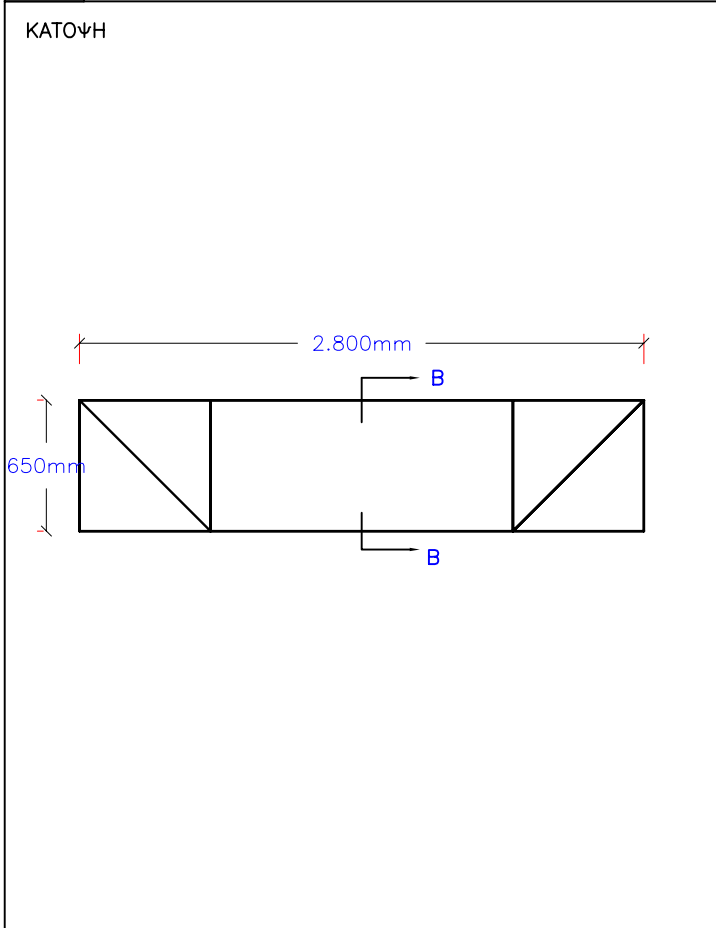
ΛΕΠΤΟΜΕΡΕΙΑ




ΠΟΙΟΤΗΤΑ ΣΚΤΡΟΔΕΜΑΤΟΣ C 20/25	ΟΓΚΟΣ ΣΚΤΡΟΔΕΜΑΤΟΣ (m ³) 0,08	ΒΑΡΟΣ ΣΤΟΙΧΕΙΟΥ (kg) 205	ΠΟΙΟΤΗΤΑ ΟΠΛΙΣΜΟΥ T131	ΒΑΡΟΣ ΟΠΛΙΣΜΟΥ (kg) 2,5
ΣΧΕΔΙΟ ΦΙΛΙΠΠΟΥ ΧΡΗΣΤΟΣ	ΕΛΕΓΧΟΣ ΦΙΛΙΠΠΟΥ ΝΙΚΟΣ	ΕΓΚΡΙΣΗ / ΗΜΕΡΟΜΗΝΙΑ	ΑΡΧΕΙΟ ISO_HYGIENE_CORNER	ΗΜΕΡΟΜΗΝΙΑ 01/12/2008
ΙΔΙΟΚΤΗΤΗΣ ΜΠΕΤΟΦΙΑ Α.Β.Ε.Π.Μ.		ΠΕΡΙΓΡΑΦΗ ΠΡΟΙΟΝΤΟΣ ΥΓΙΕΙΝΟΜΙΚΗ ΓΩΝΙΑ		
		ΚΩΔΙΚΟΣ ΠΡΟΙΟΝΤΟΣ 00618	ΕΚΔΟΣΗ 1.0	ΦΥΛΛΟ 1/1

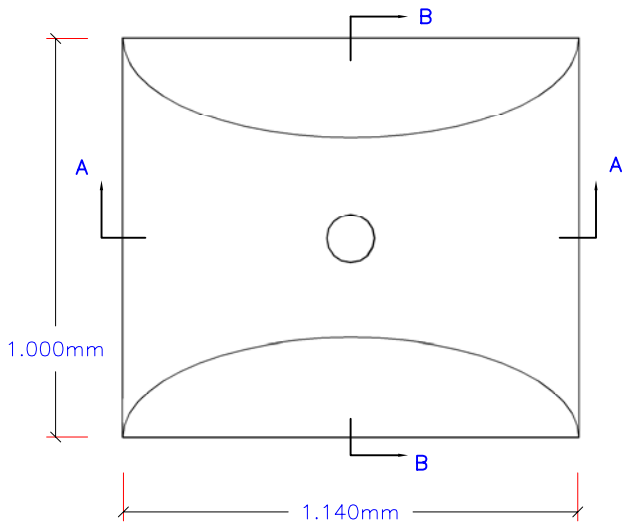


ΠΟΙΟΤΗΤΑ ΣΚΤΡΟΔΕΜΑΤΟΣ C 20/25	ΟΓΚΟΣ ΣΚΤΡΟΔΕΜΑΤΟΣ (m ³) 1,56	ΒΑΡΟΣ ΣΤΟΙΧΕΙΟΥ (kg) 3.744	ΠΟΙΟΤΗΤΑ ΟΠΛΙΣΜΟΥ ΔΙΠΛΗ ΣΧΑΡΑ Φ8/20	ΒΑΡΟΣ ΟΠΛΙΣΜΟΥ (kg) 50
ΣΧΕΔΙΟ ΦΙΛΙΠΠΟΥ ΧΡΗΣΤΟΣ	ΕΛΕΓΧΟΣ ΦΙΛΙΠΠΟΥ ΝΙΚΟΣ	ΕΓΚΡΙΣΗ / ΗΜΕΡΟΜΗΝΙΑ	ΑΡΧΕΙΟ ISO_KERKIDA_SET	ΗΜΕΡΟΜΗΝΙΑ 01/12/2008
ΙΔΙΟΚΤΗΤΗΣ ΜΠΕΤΟΦΙΑ Α.Β.Ε.Π.Μ.		ΠΕΡΙΓΡΑΦΗ ΠΡΟΙΟΝΤΟΣ ΠΛΑΚΑ ΔΑΠΕΔΟΥ 250Χ250Χ25		
		ΚΩΔΙΚΟΣ ΠΡΟΙΟΝΤΟΣ 00685	ΕΚΔΟΣΗ 1.0	ΦΥΛΛΟ 1/1

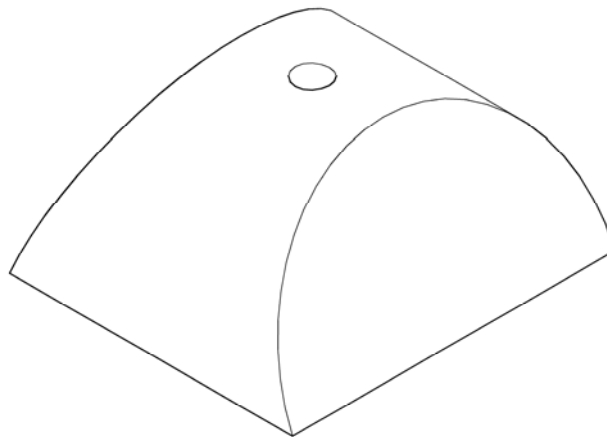


ΠΟΙΟΤΗΤΑ ΣΚΥΡΟΔΕΜΑΤΟΣ C 20/25	ΟΓΚΟΣ ΣΚΥΡΟΔΕΜΑΤΟΣ (m ³) 2x0,07+0,13=0,27	ΒΑΡΟΣ ΣΤΟΙΧΕΙΟΥ† (kg) 650	ΠΟΙΟΤΗΤΑ ΟΠΛΙΣΜΟΥ† S500s	ΒΑΡΟΣ ΟΠΛΙΣΜΟΥ† (kg) 10
ΣΧΕΔΙΟ ΦΙΛΙΠΠΟΥ ΧΡΗΣΤΟΣ	ΕΛΕΓΧΟΣ ΦΙΛΙΠΠΟΥ ΝΙΚΟΣ	ΕΓΚΡΙΣΗ / ΗΜΕΡΟΜΗΝΙΑ	ΑΡΧΕΙΟ ISO_RAMPA_AMEA	ΗΜΕΡΟΜΗΝΙΑ 01/12/2008
ΙΔΙΟΚΤΗΤΗΣ ΜΠΕΤΟΦΙΑ Α.Β.Ε.Π.Μ. 		ΠΕΡΙΓΡΑΦΗ ΠΡΟΙΟΝΤΟΣ ΡΑΜΠΑ Α.Μ.Ε.Α. ΣΕΤ ΡΑΜΠΑ ΑΜΕΑ 65X65 Νο1 + ΡΑΜΠΑ ΑΜΕΑ 65X150 Νο2		
		ΚΩΔΙΚΟΣ ΠΡΟΙΟΝΤΟΣ 00702 + 00703	ΕΚΔΟΣΗ 1.0	ΦΥΛΛΟ 1/1

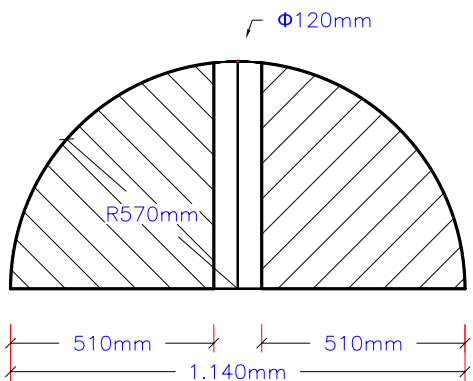
ΚΑΤΟΨΗ



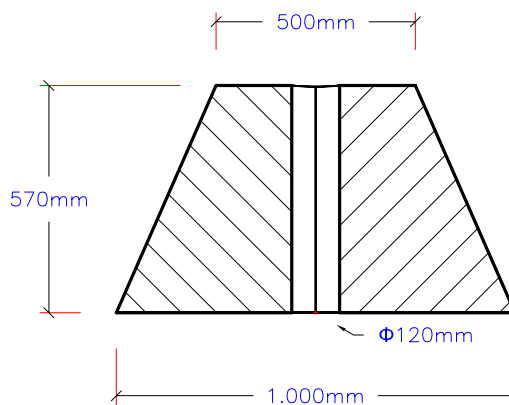
ΑΞΟΝΟΜΕΤΡΙΚΟ




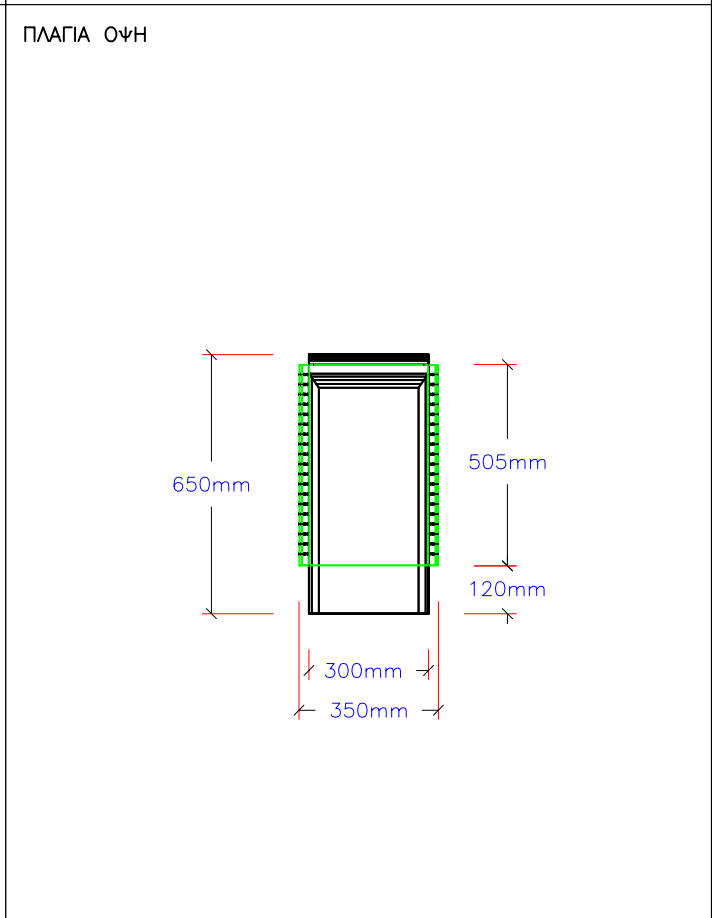
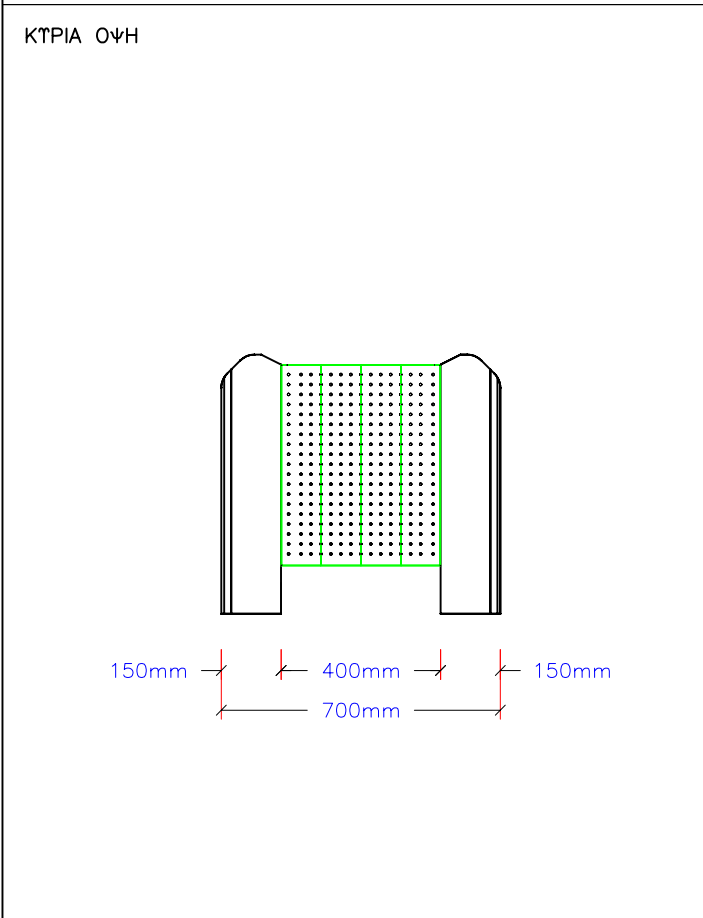
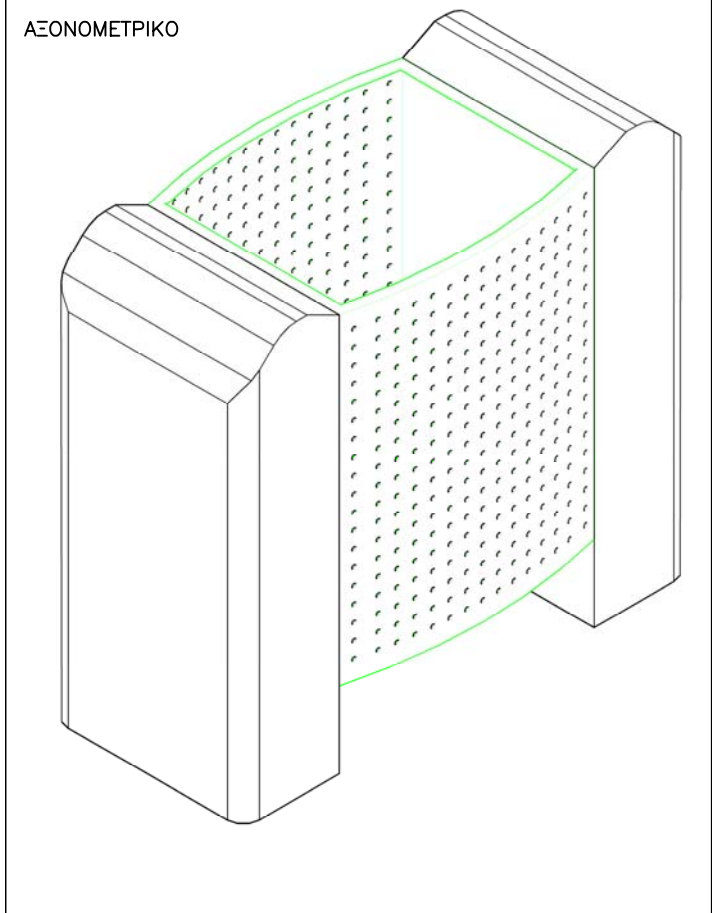
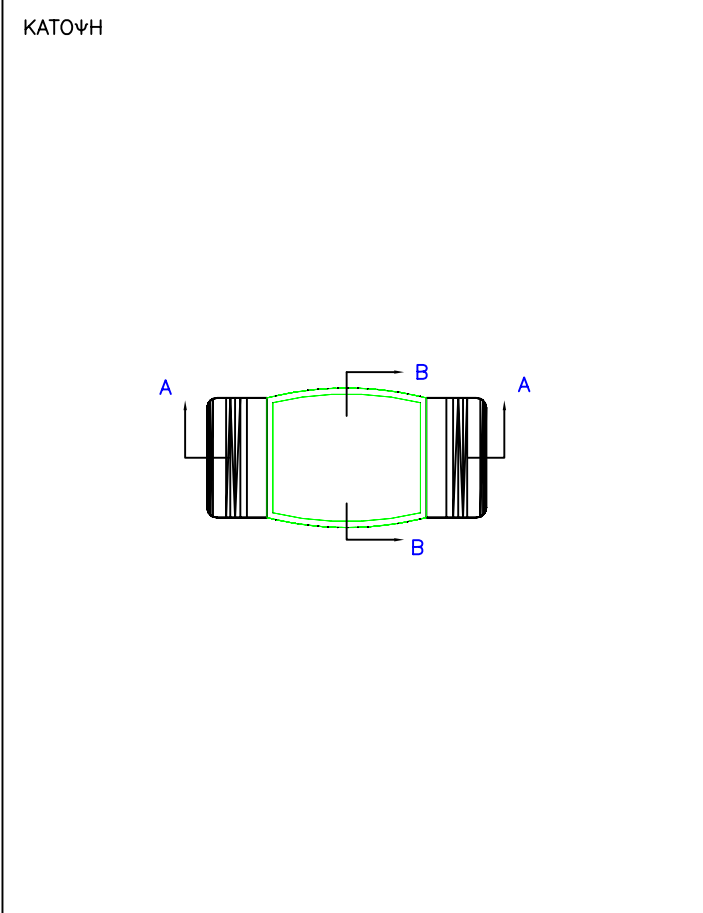
ΤΟΜΗ Α-Α



ΤΟΜΗ Β-Β

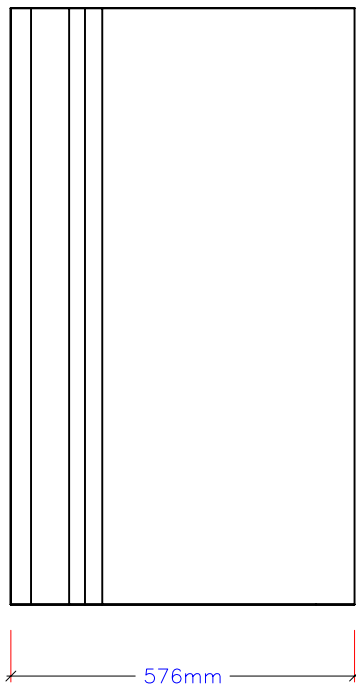


ΠΟΙΟΤΗΤΑ ΣΚΤΡΟΔΕΜΑΤΟΣ C 20/25	ΟΓΚΟΣ ΣΚΤΡΟΔΕΜΑΤΟΣ (m ³) 0,40	ΒΑΡΟΣ ΣΤΟΙΧΕΙΟΥ (kg) 960	ΠΟΙΟΤΗΤΑ ΟΠΛΙΣΜΟΥ S500s	ΒΑΡΟΣ ΟΠΛΙΣΜΟΥ (kg) 5
ΣΧΕΔΙΟ ΦΙΛΙΠΠΟΥ ΧΡΗΣΤΟΣ	ΕΛΕΓΧΟΣ ΦΙΛΙΠΠΟΥ ΝΙΚΟΣ	ΕΓΚΡΙΣΗ / ΗΜΕΡΟΜΗΝΙΑ	ΑΡΧΕΙΟ ISO_BASI_ISTWN_SIMAIAS	ΗΜΕΡΟΜΗΝΙΑ 01/12/2008
ΙΔΙΟΚΤΗΤΗΣ ΜΠΕΤΟΦΙΑ Α.Β.Ε.Π.Μ.		ΠΕΡΙΓΡΑΦΗ ΠΡΟΙΟΝΤΟΣ ΒΑΣΗ ΙΣΤΩΝ ΣΗΜΑΙΑΣ		
		ΚΩΔΙΚΟΣ ΠΡΟΙΟΝΤΟΣ 00496	ΕΚΔΟΣΗ 1.0	ΦΥΛΛΟ 1/1

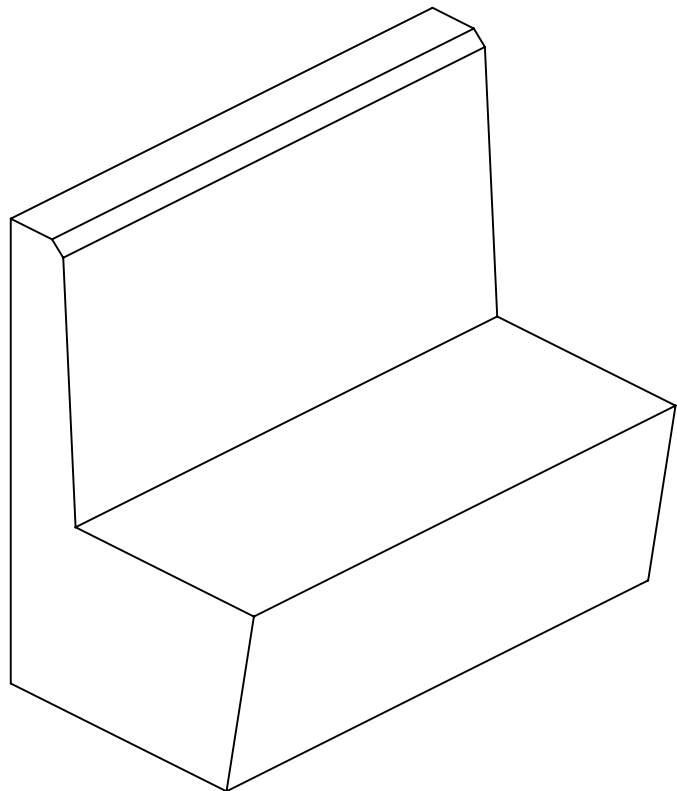


ΠΟΙΟΤΗΤΑ ΣΚΥΡΟΔΕΜΑΤΟΣ C 20/25	ΟΓΚΟΣ ΣΚΥΡΟΔΕΜΑΤΟΣ (m ³) 2x0,03=0,06	ΒΑΡΟΣ ΣΤΟΙΧΕΙΟΥ (kg) 2x72=144+10=154	ΠΟΙΟΤΗΤΑ ΟΠΛΙΣΜΟΥ T139	ΒΑΡΟΣ ΟΠΛΙΣΜΟΥ (kg) 4
ΣΧΕΔΙΟ ΦΙΛΙΠΠΟΥ ΧΡΗΣΤΟΣ	ΕΛΕΓΧΟΣ ΦΙΛΙΠΠΟΥ ΝΙΚΟΣ	ΕΓΚΡΙΣΗ / ΗΜΕΡΟΜΗΝΙΑ	ΑΡΧΕΙΟ ISO_KADOS_APORRIMATΩN	ΗΜΕΡΟΜΗΝΙΑ 01/12/2008
ΙΔΙΟΚΤΗΤΗΣ ΜΠΕΤΟΦΙΑ Α.Β.Ε.Π.Μ.		ΠΕΡΙΓΡΑΦΗ ΠΡΟΙΟΝΤΟΣ ΚΑΔΟΣ ΑΠΟΡΡΙΜΑΤΩΝ – ΣΕΤ ΚΑΔΟΣ ΑΠΟΡΡΙΜΑΤΩΝ ΜΠΡΑΣΟ & ΜΕΤΑΛΙΚΟ ΚΑΛΑΘΙ		
		ΚΩΔΙΚΟΣ ΠΡΟΙΟΝΤΟΣ 00473 + 01132	ΕΚΔΟΣΗ 1.0	ΦΥΛΛΟ 1/1

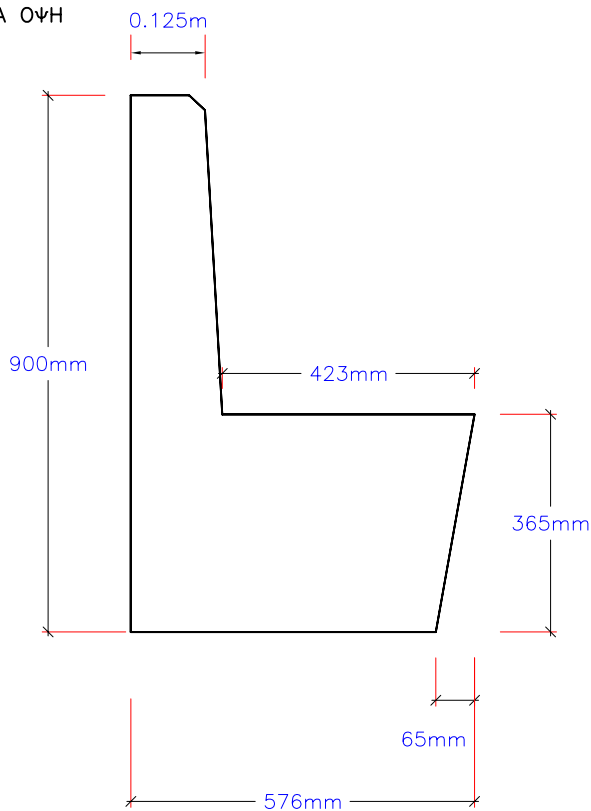
ΚΑΤΟΨΗ



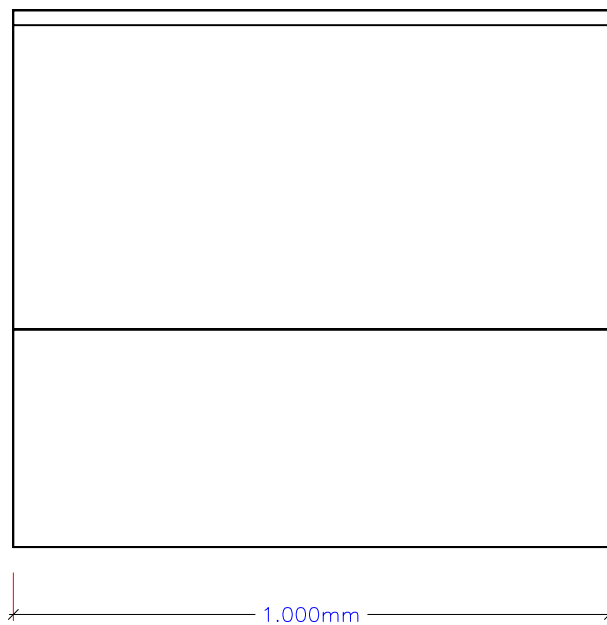
ΑΞΟΝΟΜΕΤΡΙΚΟ




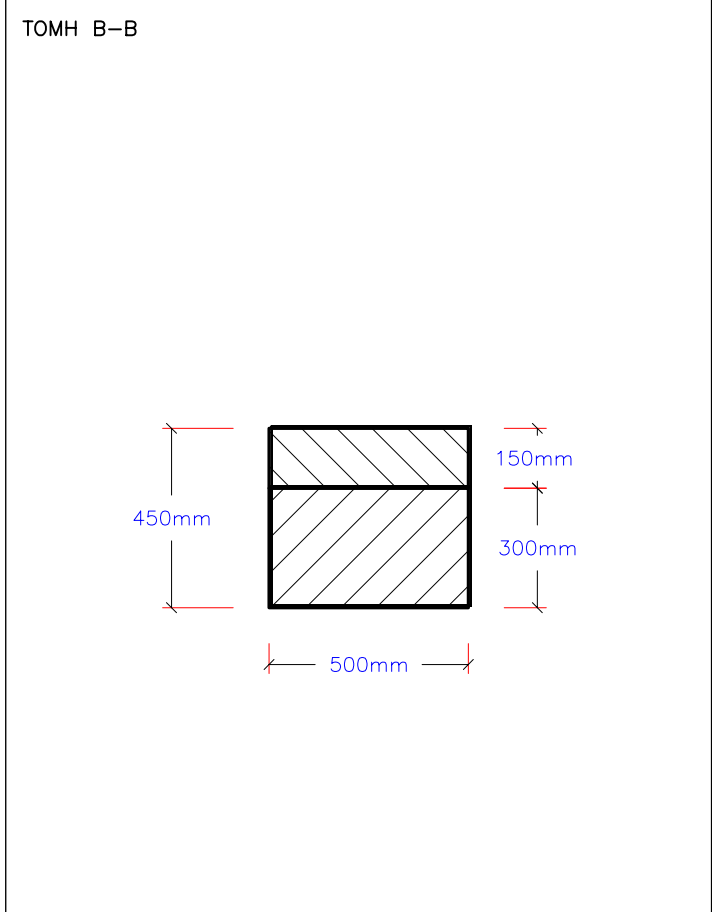
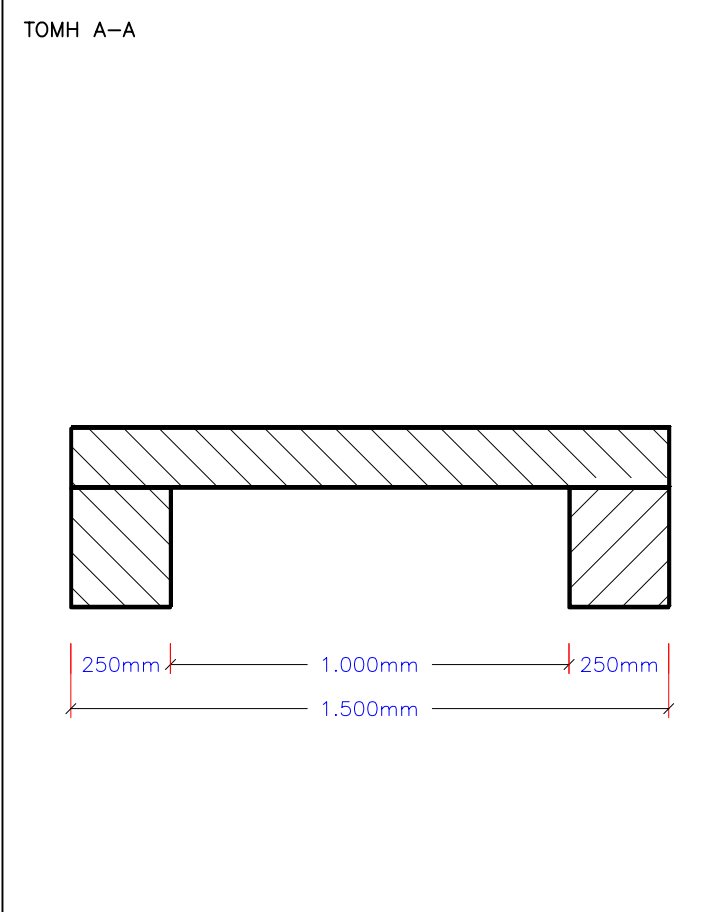
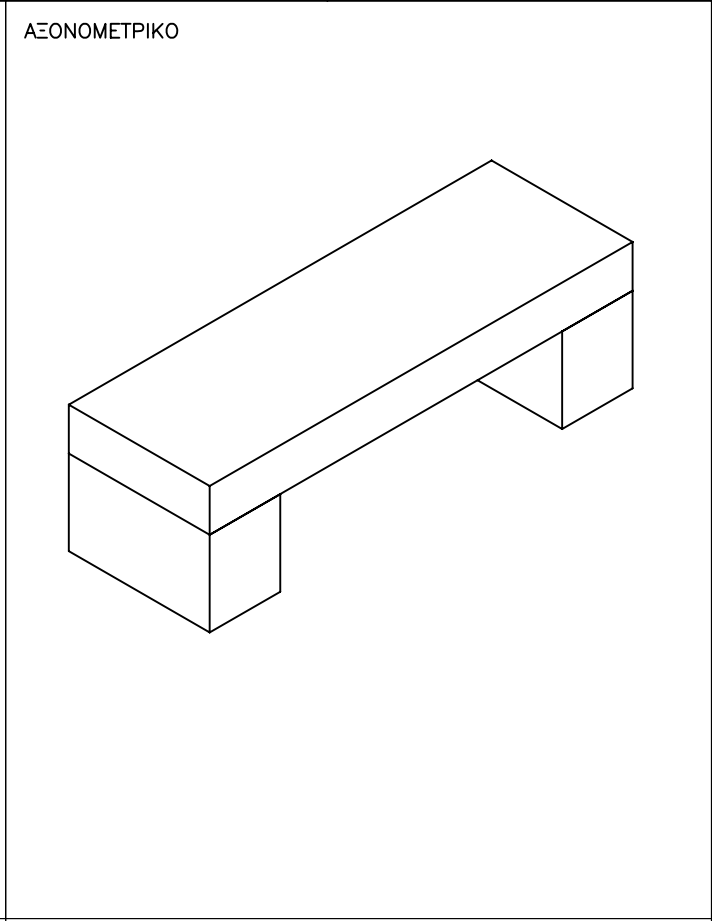
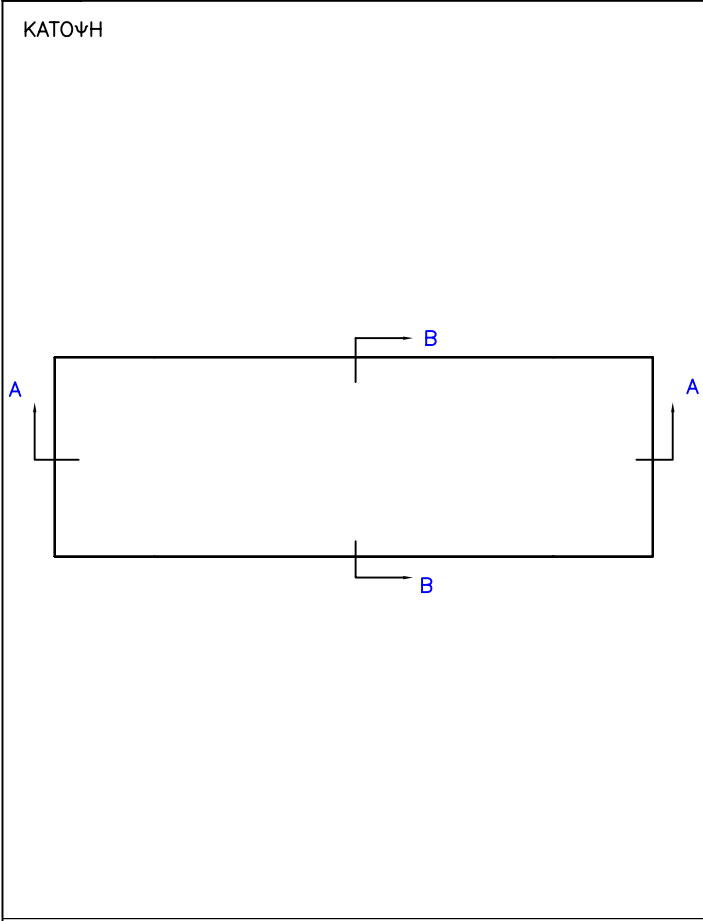
ΠΛΑΓΙΑ ΟΨΗ



ΠΡΟΣΟΨΗ



ΠΟΙΟΤΗΤΑ ΣΚΥΡΟΔΕΜΑΤΟΣ C 20/25	ΟΓΚΟΣ ΣΚΥΡΟΔΕΜΑΤΟΣ (m ³) 0,28	ΒΑΡΟΣ ΣΤΟΙΧΕΙΟΥ* (kgr) 660	ΠΟΙΟΤΗΤΑ ΟΠΛΙΣΜΟΥ* S500s	ΒΑΡΟΣ ΟΠΛΙΣΜΟΥ* (kgr) 10
ΣΧΕΔΙΟ ΦΙΛΙΠΠΟΥ ΧΡΗΣΤΟΣ	ΕΛΕΓΧΟΣ ΦΙΛΙΠΠΟΥ ΝΙΚΟΣ	ΕΓΚΡΙΣΗ / ΗΜΕΡΟΜΗΝΙΑ	ΑΡΧΕΙΟ ISO_BENCH_PLATH	ΗΜΕΡΟΜΗΝΙΑ 1/12/2006
ΙΔΙΟΚΤΗΤΗΣ ΜΠΕΤΟΦΙΑ Α.Β.Ε.Π.Μ.		ΠΕΡΙΓΡΑΦΗ ΠΡΟΙΟΝΤΟΣ ΚΑΘΙΣΤΙΚΟ ΜΕ ΠΛΑΤΗ		
		ΚΩΔΙΚΟΣ ΠΡΟΙΟΝΤΟΣ 00453	ΕΚΔΟΣΗ 1.0	ΦΥΛΛΟ 1/1



ΠΟΙΟΤΗΤΑ ΣΚΥΡΟΔΕΜΑΤΟΣ C 20/25	ΟΓΚΟΣ ΣΚΥΡΟΔΕΜΑΤΟΣ (m ³) 2x0,04+0,11=0,19	ΒΑΡΟΣ ΣΤΟΙΧΕΙΟΥ (kg) 2x95+265=455	ΠΟΙΟΤΗΤΑ ΟΠΛΙΣΜΟΥ S500s	ΒΑΡΟΣ ΟΠΛΙΣΜΟΥ (kg) 10
ΣΧΕΔΙΟ ΦΙΛΙΠΠΟΥ ΧΡΗΣΤΟΣ	ΕΛΕΓΧΟΣ ΦΙΛΙΠΠΟΥ ΝΙΚΟΣ	ΕΓΚΡΙΣΗ / ΗΜΕΡΟΜΗΝΙΑ	ΑΡΧΕΙΟ ISO_BENCH_MUKONOS	ΗΜΕΡΟΜΗΝΙΑ 01/12/2008
ΙΔΙΟΚΤΗΤΗΣ ΜΠΕΤΟΦΙΑ Α.Β.Ε.Π.Μ.		ΠΕΡΙΓΡΑΦΗ ΠΡΟΙΟΝΤΟΣ ΚΑΘΙΣΤΙΚΟ ΜΥΚΟΝΟΣ		
			ΚΩΔΙΚΟΣ ΠΡΟΙΟΝΤΟΣ 00454	ΕΚΔΟΣΗ 1.0
			ΦΥΛΛΟ 1/1	