

Το έργο της τοποθέτησης των προκάτ βάσεων στύλων φωτισμού ολοκληρώνεται σε τέσσερις φάσεις.

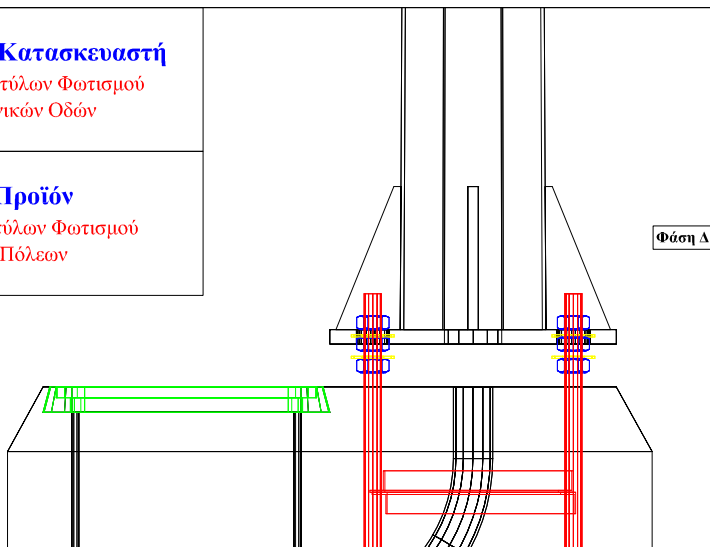
- Φάση Α :** Στο διαμορφωμένο σκάμμα γίνεται επι τόπου σκυροδέτηση έως το ύψος των 20cm από τον πυθμένα του.
- Φάση Β :** Τοποθετείται η Βάση και στη συνέχεια ο Οπλισμός (αναμονές Φ14).
- Φάση Γ :** Πλήρωση του χώρου περιμετρικά της Βάσης , έως το επίπεδο της γής (ύψος 60cm) .
- Φάση Δ :** Τοποθέτηση του ιστού ηλεκτροφωτισμού (προσαρμογή στα 4 αγκύρια) και οριζοντίωσή του χρησιμοποιώντας το τρίτο παξιμάδι M27 σε κάθε αγκύριο.

Οδηγίες Κατασκευαστή

Βάσεις Στύλων Φωτισμού
Εθνικών Οδών

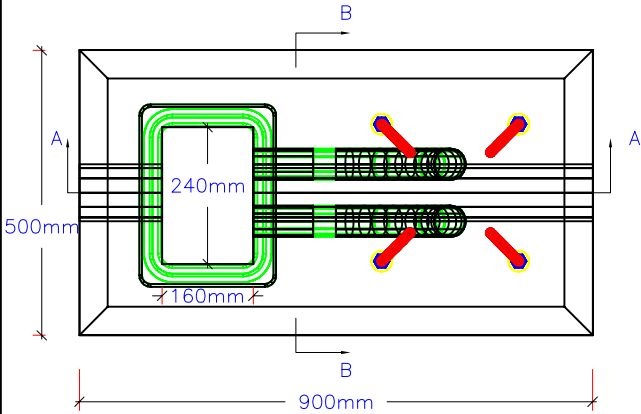
Προϊόν

Βάση Στύλων Φωτισμού
Πόλεων

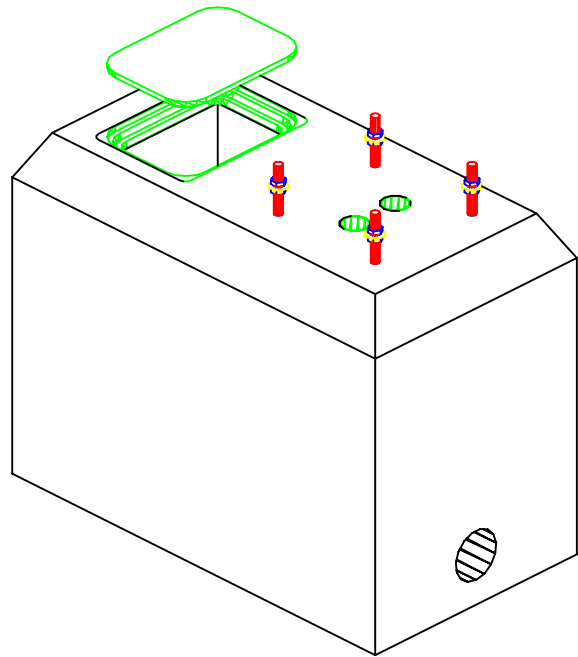


ΠΟΙΟΤΗΤΑ ΣΚΥΡΟΔΕΜΑΤΟΣ C 20/25	ΟΓΚΟΣ ΣΚΥΡΟΔΕΜΑΤΟΣ (m ³) 0,225	ΒΑΡΟΣ ΣΤΟΙΧΕΙΟΥ (kg) 580	ΠΟΙΟΤΗΤΑ ΟΠΛΙΣΜΟΥ S500s	ΒΑΡΟΣ ΟΠΛΙΣΜΟΥ (kg) Βάση Μελέτης
ΣΧΕΔΙΟ ΦΙΛΙΠΠΟΥ ΧΡΗΣΤΟΣ	ΕΛΕΓΧΟΣ ΦΙΛΙΠΠΟΥ ΝΙΚΟΣ	ΕΓΚΡΙΣΗ / ΗΜΕΡΟΜΗΝΙΑ	ΑΡΧΕΙΟ ISO_PLR_FALTSO	ΗΜΕΡΟΜΗΝΙΑ 01/02/2002
ΙΔΙΟΚΤΗΤΗΣ ΜΠΕΤΟΦΙΛ Α.Β.Ε.Π.Μ.		ΠΕΡΙΓΡΑΦΗ ΠΡΟΙΟΝΤΟΣ ΒΑΣΗ ΣΤΥΛΩΝ ΦΩΤΙΣΜΟΥ (ΠΟΛΕΩΣ)		
		ΚΩΔΙΚΟΣ ΠΡΟΙΟΝΤΟΣ 00492	ΕΚΔΟΣΗ 1.0	ΦΥΛΛΟ 1/1

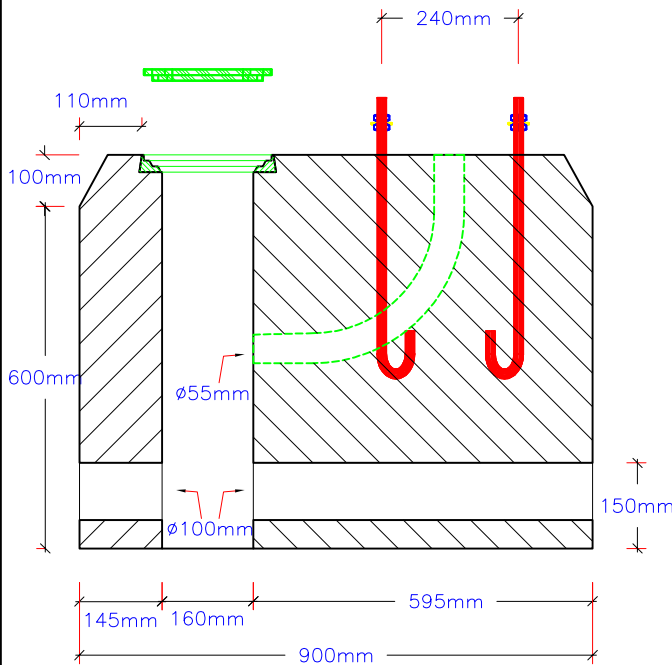
ΚΑΤΟΨΗ



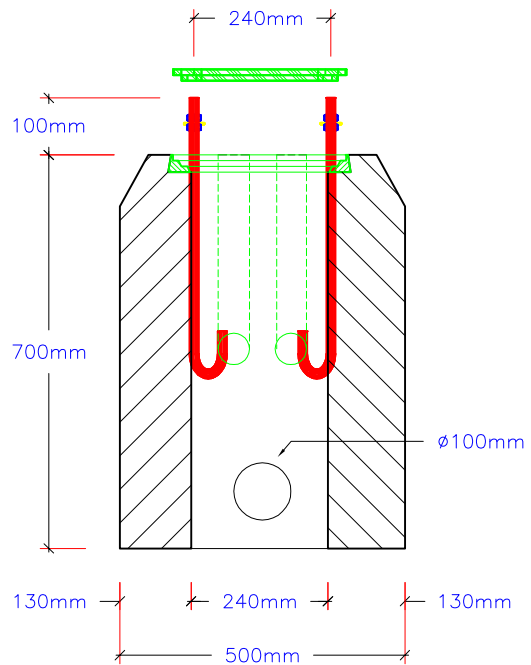
ΑΞΟΝΟΜΕΤΡΙΚΟ




ΤΟΜΗ Α-Α



ΤΟΜΗ Β-Β

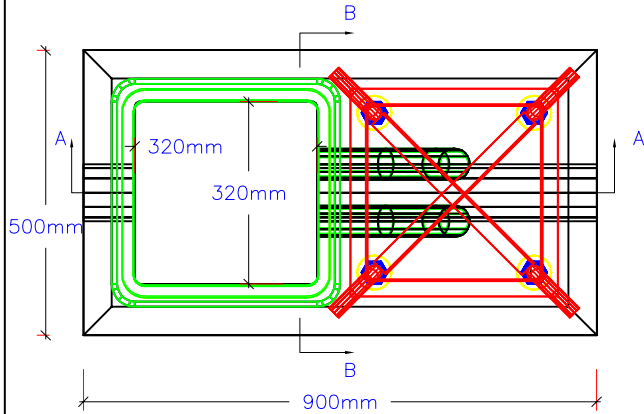


ΠΟΙΟΤΗΤΑ ΣΚΤΡΟΔΕΜΑΤΟΣ C 20/25	ΟΓΚΟΣ ΣΚΤΡΟΔΕΜΑΤΟΣ (m ³) 0,268	ΒΑΡΟΣ ΣΤΟΙΧΕΙΟΥΤ (kgr) 660	ΠΟΙΟΤΗΤΑ ΟΠΛΙΣΜΟΥΤ S500s	ΒΑΡΟΣ ΟΠΛΙΣΜΟΥΤ (kgr) Βάση Μελέτης
ΣΧΕΔΙΟ ΦΙΛΙΠΠΟΥ ΧΡΗΣΤΟΣ	ΕΛΕΓΧΟΣ ΦΙΛΙΠΠΟΥ ΝΙΚΟΣ	ΕΓΚΡΙΣΗ / ΗΜΕΡΟΜΗΝΙΑ	ΑΡΧΕΙΟ ISO_PLR_CITY	ΗΜΕΡΟΜΗΝΙΑ 01/03/2002
ΙΔΙΟΚΤΗΤΗΣ ΜΠΕΤΟΦΙΑ Α.Β.Ε.Π.Μ.		ΠΕΡΙΓΡΑΦΗ ΠΡΟΙΟΝΤΟΣ ΒΑΣΗ ΣΤΥΛΩΝ ΦΩΤΙΣΜΟΥ (ΠΟΛΕΩΣ) ΜΕ ΦΡΕΑΤΙΟ 25X30		
		ΚΩΔΙΚΟΣ ΠΡΟΙΟΝΤΟΣ 00493	ΕΚΔΟΣΗ 1.0	ΦΥΛΛΟ 1/1

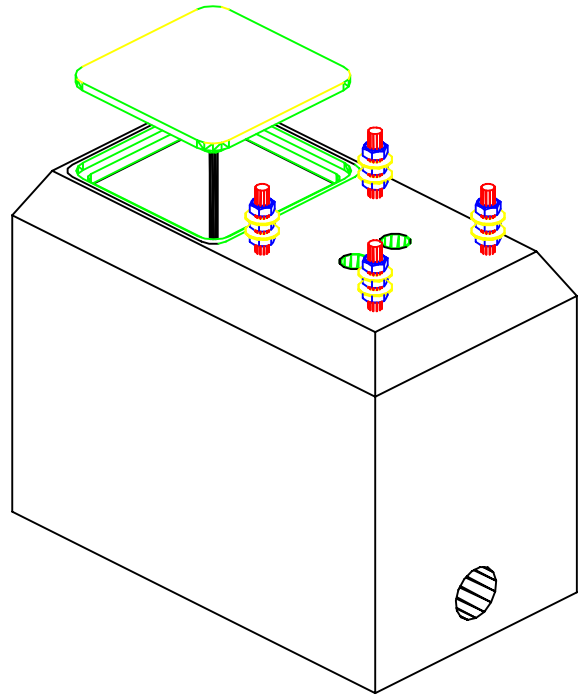
A/A
107

ΣΗΜΕΙΩΣΗ

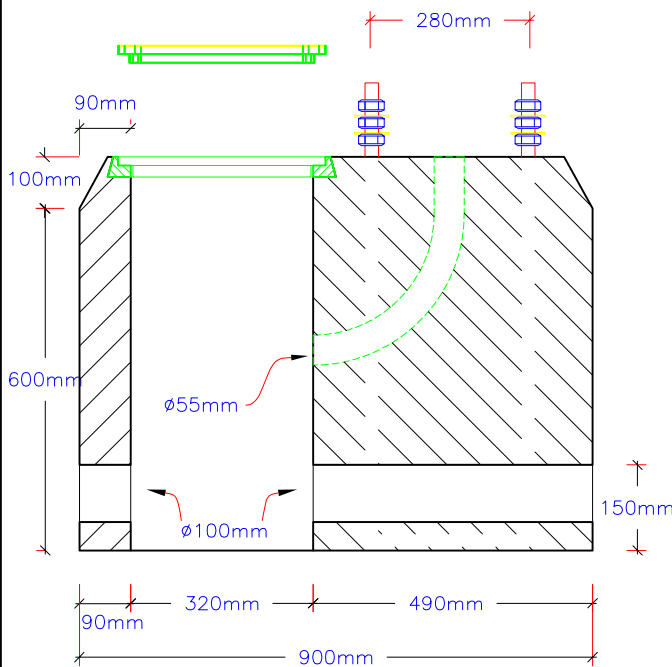
ΚΑΤΟΨΗ



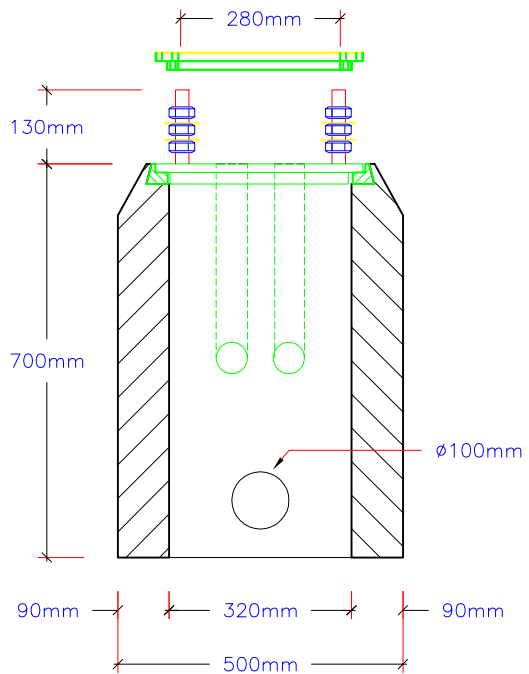
ΑΞΟΝΟΜΕΤΡΙΚΟ



ΤΟΜΗ Α-Α



ΤΟΜΗ Β-Β

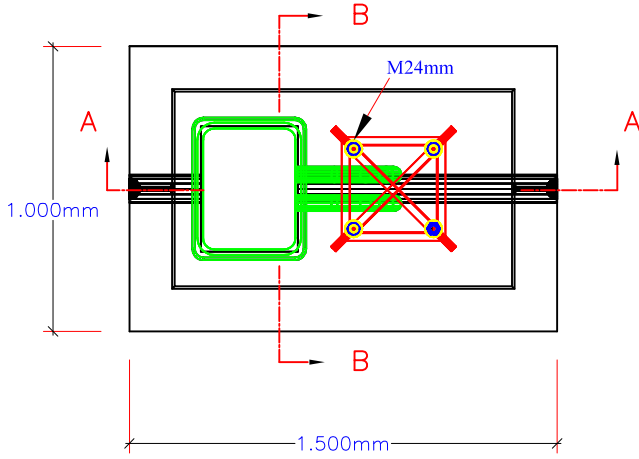


ΠΟΙΟΤΗΤΑ ΣΚΤΡΟΔΕΜΑΤΟΣ C 20/25	ΟΓΚΟΣ ΣΚΤΡΟΔΕΜΑΤΟΣ (m ³) 0,225	ΒΑΡΟΣ ΣΤΟΙΧΕΙΟΥΤ (kgr) 580	ΠΟΙΟΤΗΤΑ ΟΠΛΙΣΜΟΥΤ S500s	ΒΑΡΟΣ ΟΠΛΙΣΜΟΥΤ (kgr) Βάση Μελέτης
ΣΧΕΔΙΟ ΦΙΛΙΠΠΟΥ ΧΡΗΣΤΟΣ	ΕΛΕΓΧΟΣ ΦΙΛΙΠΠΟΥ ΝΙΚΟΣ	ΕΓΚΡΙΣΗ / ΗΜΕΡΟΜΗΝΙΑ	ΑΡΧΕΙΟ ISO_PLR_FALTSO	ΗΜΕΡΟΜΗΝΙΑ 1/10/2000
ΙΔΙΟΚΤΗΤΗΣ ΜΠΕΤΟΦΙΑ Α.Β.Ε.Π.Μ.		ΠΕΡΙΓΡΑΦΗ ΠΡΟΙΟΝΤΟΣ ΒΑΣΗ ΣΤΥΛΩΝ ΦΩΤΙΣΜΟΥΤ (ΠΟΛΕΩΣ) ΜΕ ΦΡΕΑΤΙΟ 40Χ40		
		ΚΩΔΙΚΟΣ ΠΡΟΙΟΝΤΟΣ 00492	ΕΚΔΟΣΗ 1.0	ΦΥΛΛΟ 1/1

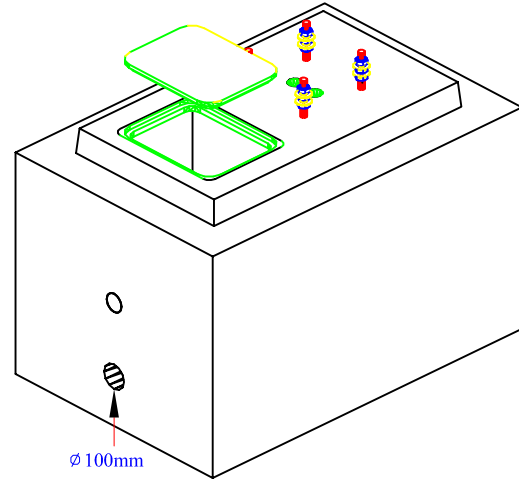
A/A
108

ΣΗΜΕΙΩΣΗ

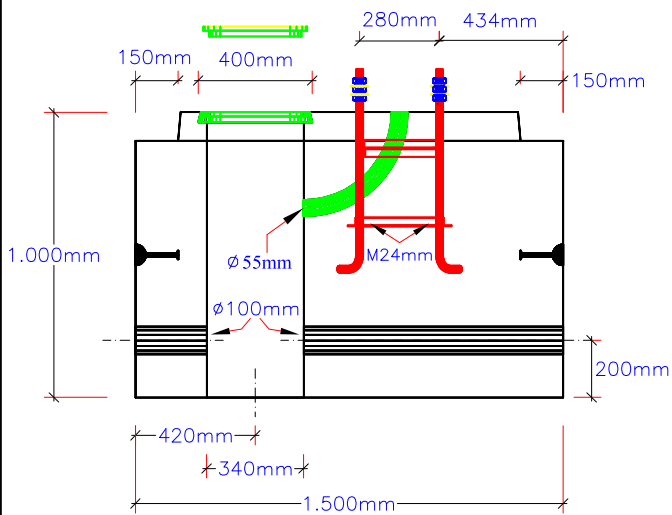
ΚΑΤΟΨΗ



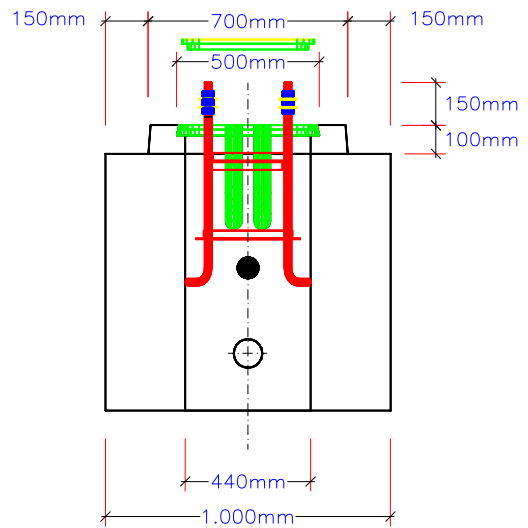
ΑΞΟΝΟΜΕΤΡΙΚΟ



ΤΟΜΗ Α-Α



ΤΟΜΗ Β-Β



ΠΟΙΟΤΗΤΑ ΣΚΤΡΟΔΕΜΑΤΟΣ
C 25/30

ΟΓΚΟΣ ΣΚΤΡΟΔΕΜΑΤΟΣ (m³)
1,27

ΒΑΡΟΣ ΣΤΟΙΧΕΙΟΥ (kgr)
3.100

ΠΟΙΟΤΗΤΑ ΟΠΛΙΣΜΟΥ
S500s

ΒΑΡΟΣ ΟΠΛΙΣΜΟΥ (kgr)
Βάση Μελέτης

ΣΧΕΔΙΟ
ΦΙΛΙΠΠΟΥ ΧΡΗΣΤΟΣ

ΕΛΕΓΧΟΣ
ΦΙΛΙΠΠΟΥ ΝΙΚΟΣ

ΕΓΚΡΙΣΗ / ΗΜΕΡΟΜΗΝΙΑ

ΑΡΧΕΙΟ
ISO_PLR2

ΗΜΕΡΟΜΗΝΙΑ
1/03/2002

ΙΔΙΟΚΤΗΤΗΣ **ΜΠΕΤΟΦΙΑ Α.Β.Ε.Π.Μ.**

ΠΕΡΙΓΡΑΦΗ ΠΡΟΙΟΝΤΟΣ

ΒΑΣΕΙΣ ΣΤΥΛΩΝ ΦΩΤΙΣΜΟΥ



ΚΩΔΙΚΟΣ ΠΡΟΙΟΝΤΟΣ

00490

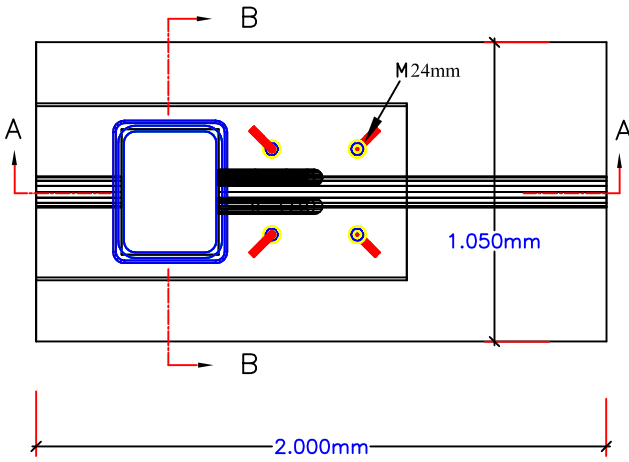
ΕΚΔΟΣΗ
3.0

ΦΥΛΛΟ
1/1

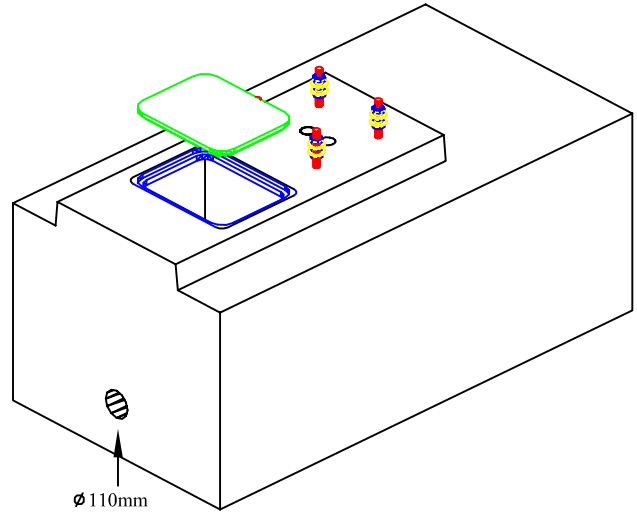
A/A
110

ΣΗΜΕΙΩΣΗ

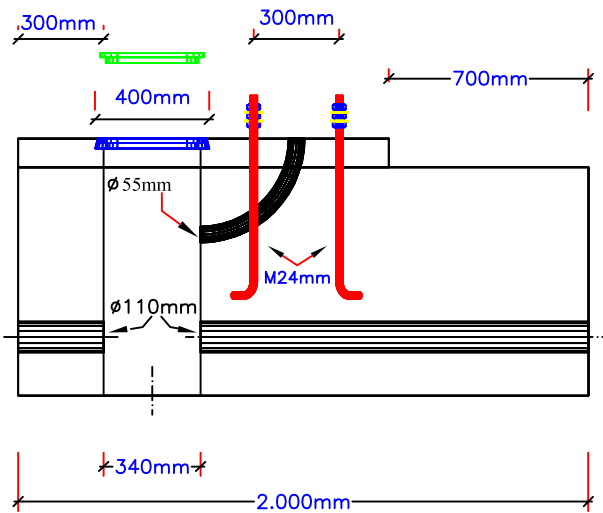
ΚΑΤΟΨΗ



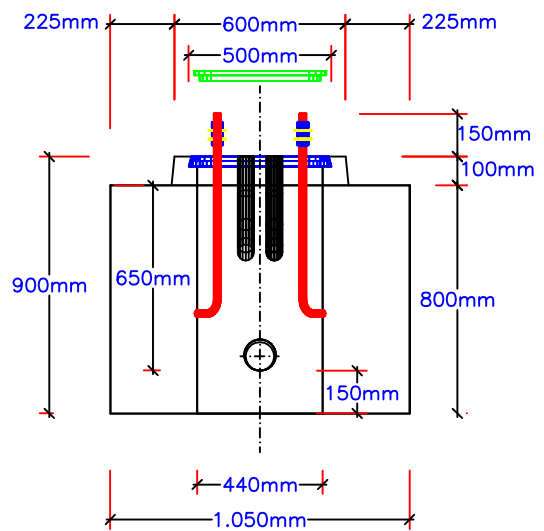
ΑΞΟΝΟΜΕΤΡΙΚΟ




ΤΟΜΗ Α-Α



ΤΟΜΗ Β-Β

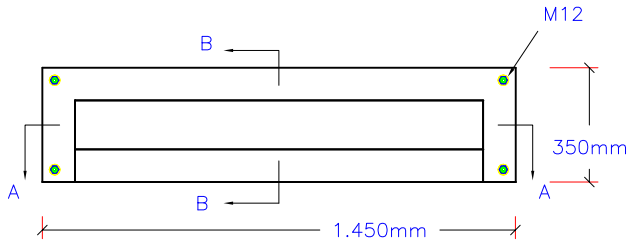


ΠΟΙΟΤΗΤΑ ΣΚΤΡΟΔΕΜΑΤΟΣ C 20/25	ΟΓΚΟΣ ΣΚΤΡΟΔΕΜΑΤΟΣ (m ³) 1,61	ΒΑΡΟΣ ΣΤΟΙΧΕΙΟΥ* (kgr) 4.000	ΠΟΙΟΤΗΤΑ ΟΠΛΙΣΜΟΥ S500s	ΒΑΡΟΣ ΟΠΛΙΣΜΟΥ* (kgr) Βάση Μελέτης
ΣΧΕΔΙΟ ΦΙΛΙΠΠΟΥ ΧΡΗΣΤΟΣ	ΕΛΕΓΧΟΣ ΦΙΛΙΠΠΟΥ ΝΙΚΟΣ	ΕΓΚΡΙΣΗ / ΗΜΕΡΟΜΗΝΙΑ	ΑΡΧΕΙΟ ISO_PLR3	ΗΜΕΡΟΜΗΝΙΑ 27/04/2002
ΙΔΙΟΚΤΗΤΗΣ ΜΠΕΤΟΦΙΑ Α.Β.Ε.Π.Μ.		ΠΕΡΙΓΡΑΦΗ ΠΡΟΙΟΝΤΟΣ ΒΑΣΕΙΣ ΣΤΥΛΩΝ ΦΩΤΙΣΜΟΥ ΤΠΕΧΩΔΕ		
		ΚΩΔΙΚΟΣ ΠΡΟΙΟΝΤΟΣ 00489	ΕΚΔΟΣΗ 1.0	ΦΥΛΛΟ 1/1

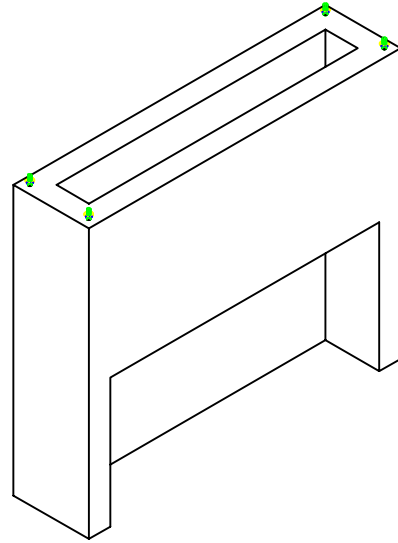
A/A
112

ΣΗΜΕΙΩΣΗ

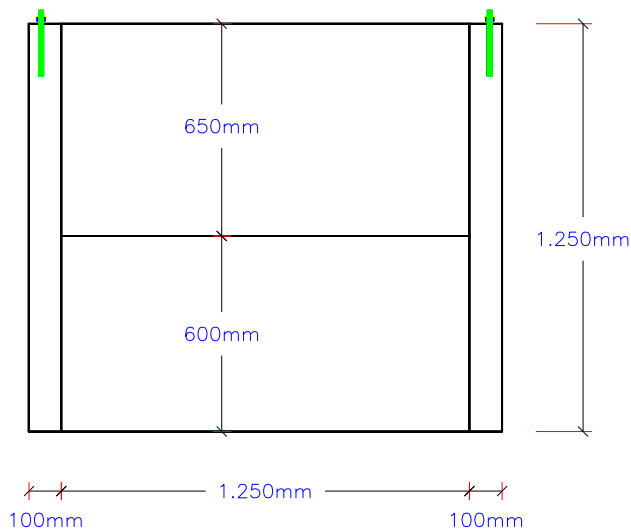
ΚΑΤΟΨΗ



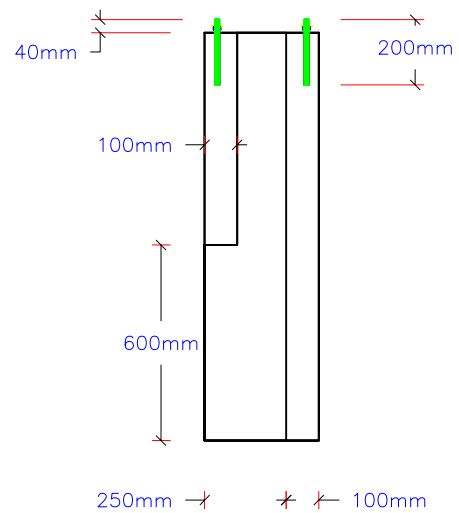
ΑΞΟΝΟΜΕΤΡΙΚΟ




ΤΟΜΗ Α-Α



ΤΟΜΗ Β-Β



ΠΟΙΟΤΗΤΑ ΣΚΤΡΟΔΕΜΑΤΟΣ C 20/25	ΟΓΚΟΣ ΣΚΤΡΟΔΕΜΑΤΟΣ (m ³) 0,325	ΒΑΡΟΣ ΣΤΟΙΧΕΙΟΥ (kg) 820	ΠΟΙΟΤΗΤΑ ΟΠΛΙΣΜΟΥ S500s Φόρμα Φ8/10	ΒΑΡΟΣ ΟΠΛΙΣΜΟΥ (kg) 25
ΣΧΕΔΙΟ ΦΙΛΙΠΠΟΥ ΧΡΗΣΤΟΣ	ΕΛΕΓΧΟΣ ΦΙΛΙΠΠΟΥ ΝΙΚΟΣ	ΕΓΚΡΙΣΗ / ΗΜΕΡΟΜΗΝΙΑ	ΑΡΧΕΙΟ ISO_PILAR_BASE	ΗΜΕΡΟΜΗΝΙΑ 20/3/2001
ΙΔΙΟΚΤΗΤΗΣ ΜΠΕΤΟΦΙΛ Α.Β.Ε.Π.Μ.		ΠΕΡΙΓΡΑΦΗ ΠΡΟΙΟΝΤΟΣ ΒΑΣΗ ΓΙΑ PILLAR		
		ΚΩΔΙΚΟΣ ΠΡΟΙΟΝΤΟΣ 00570	ΕΚΔΟΣΗ 2.0	ΦΥΛΛΟ 1/1