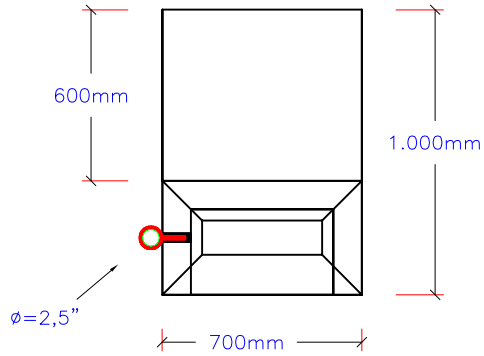


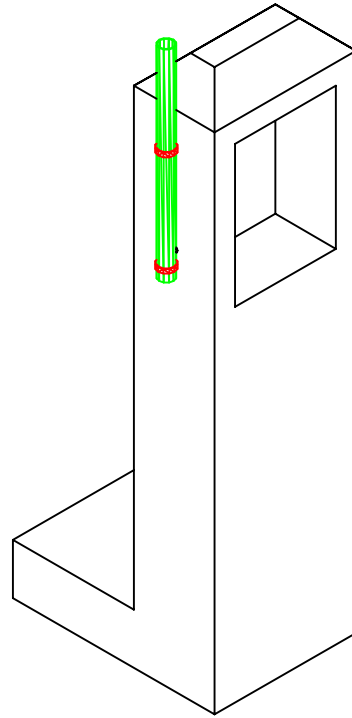
A/A  
015

ΣΗΜΕΙΩΣΗ ΠΕΡΙΛΑΜΒΑΝΕΤΑΙ ΓΑΛΒΑΝΙΣΜΕΝΟΣ ΙΣΤΟΣ & ΓΑΝΤΖΟΣ ΓΙΑ ΤΗΝ ΠΑΡΑΛΑΒΗ ΤΩΝ ΚΑΛΩΔΙΩΝ ΤΗΣ ΠΑΡΟΧΗΣ

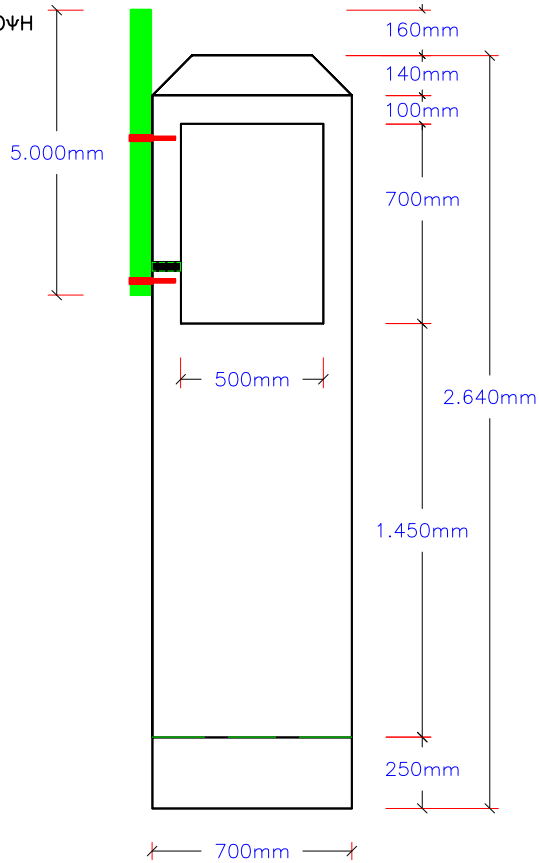
ΚΑΤΟΥΨΗ



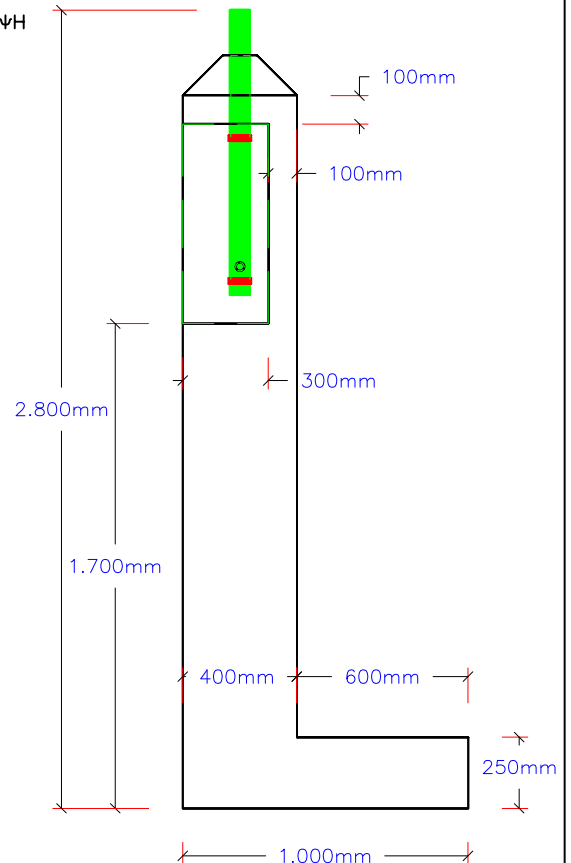
ΑΞΟΝΟΜΕΤΡΙΚΟ




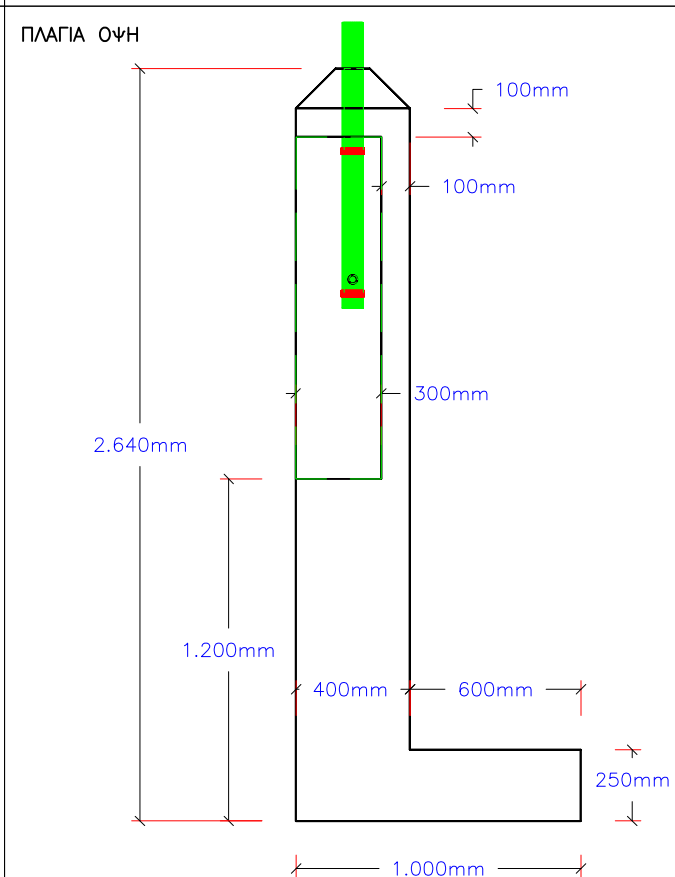
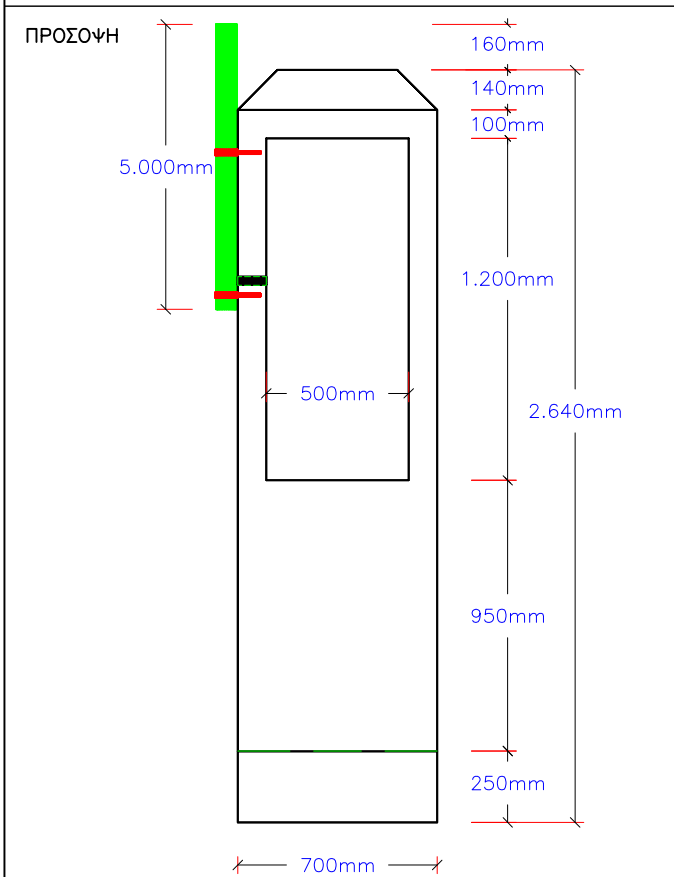
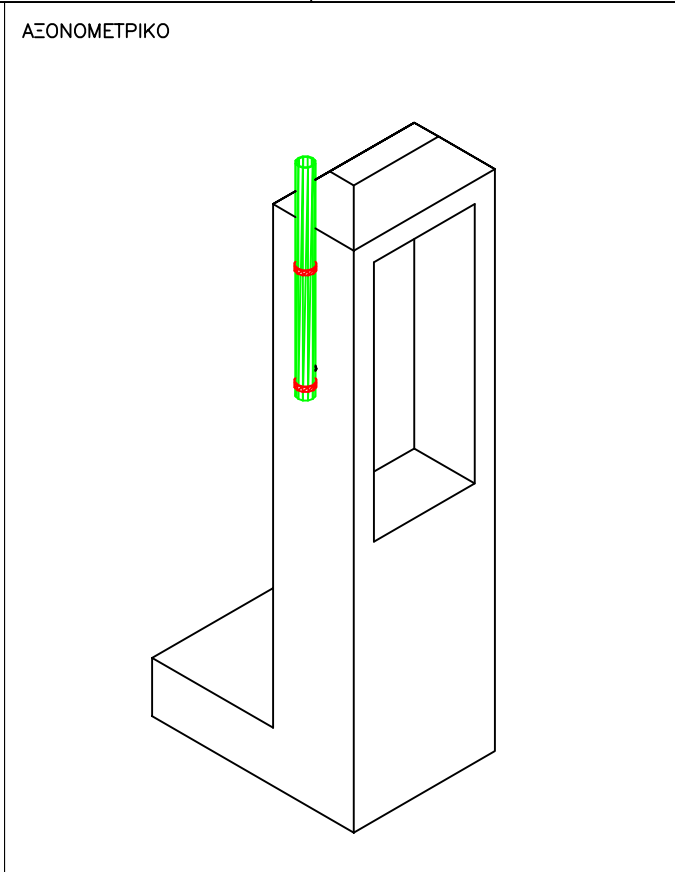
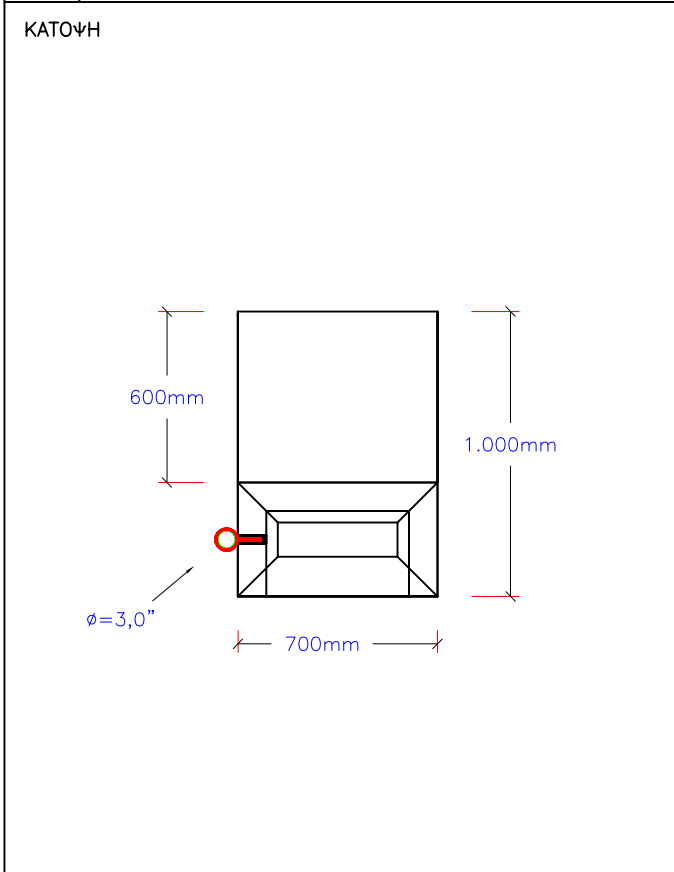
ΠΡΟΣΟΨΗ



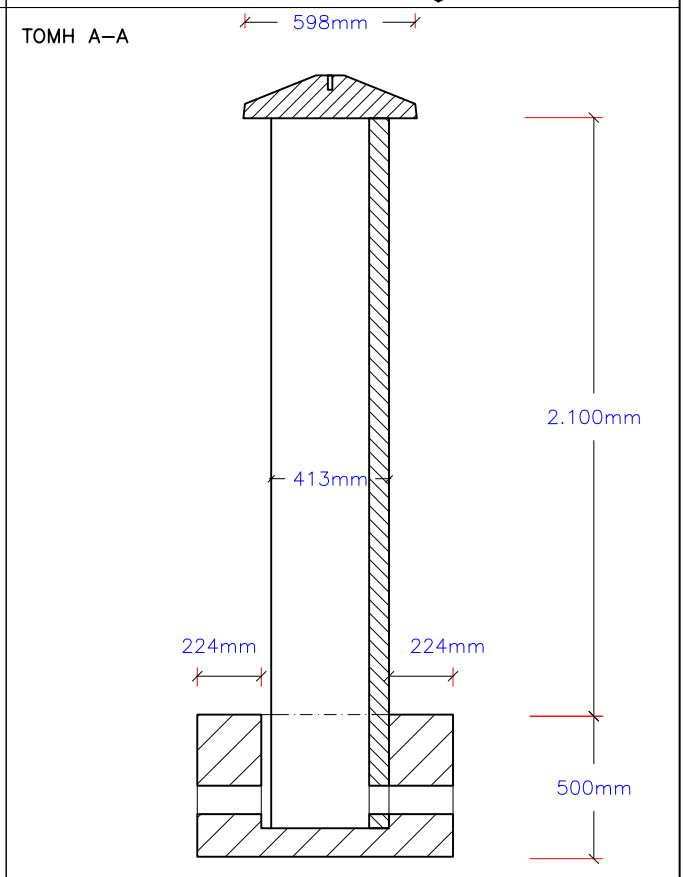
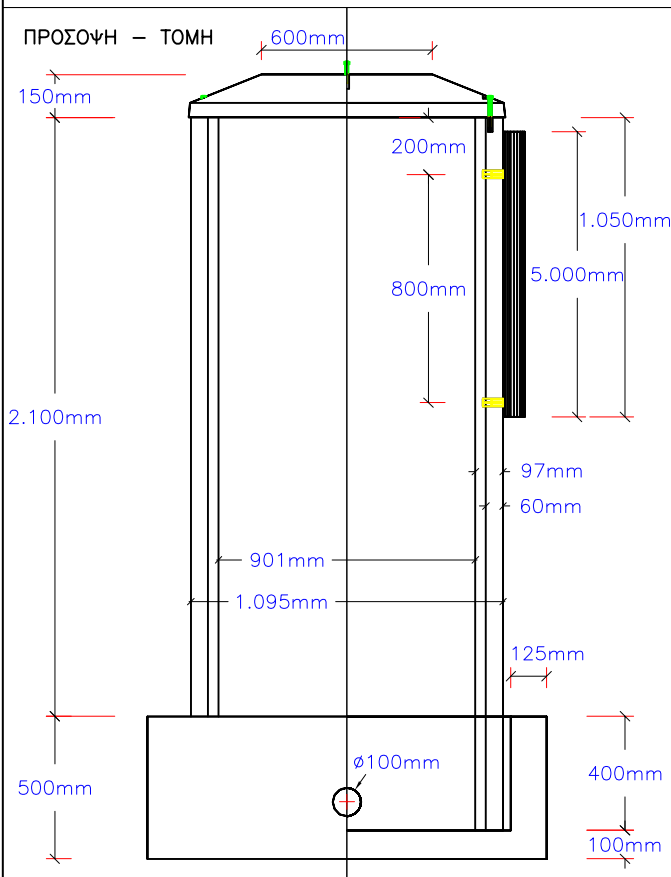
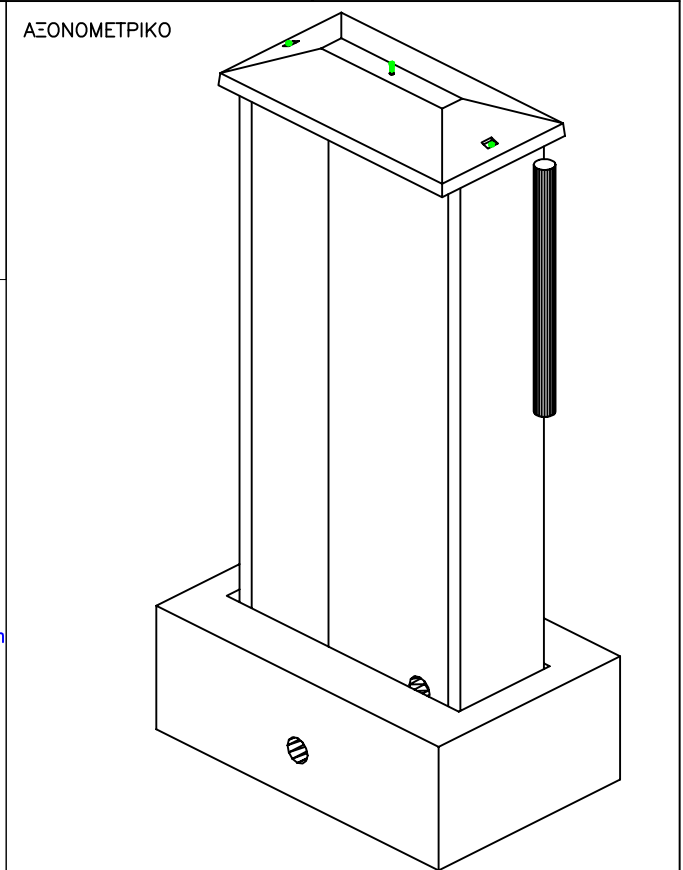
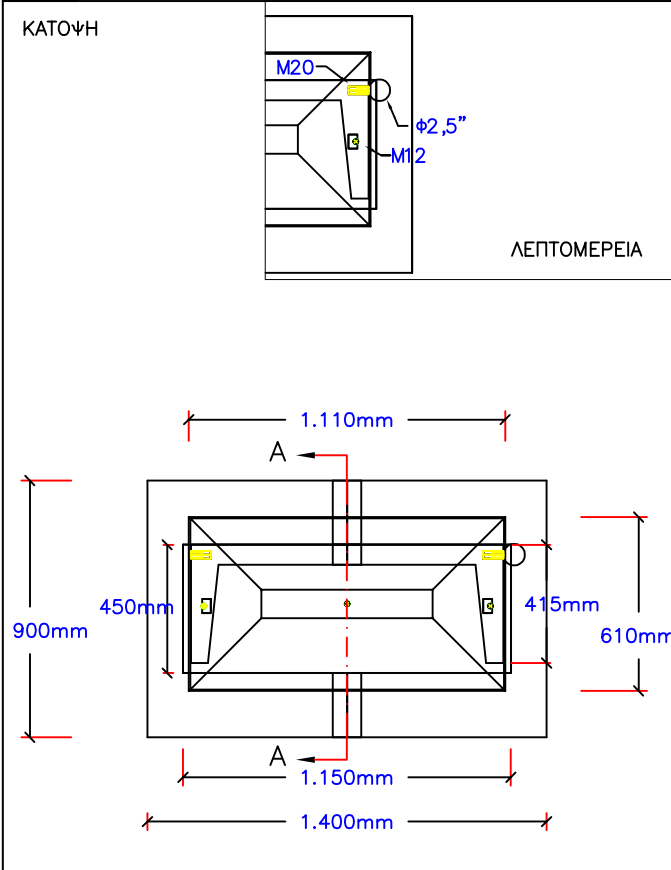
ΠΛΑΓΙΑ ΟΨΗ




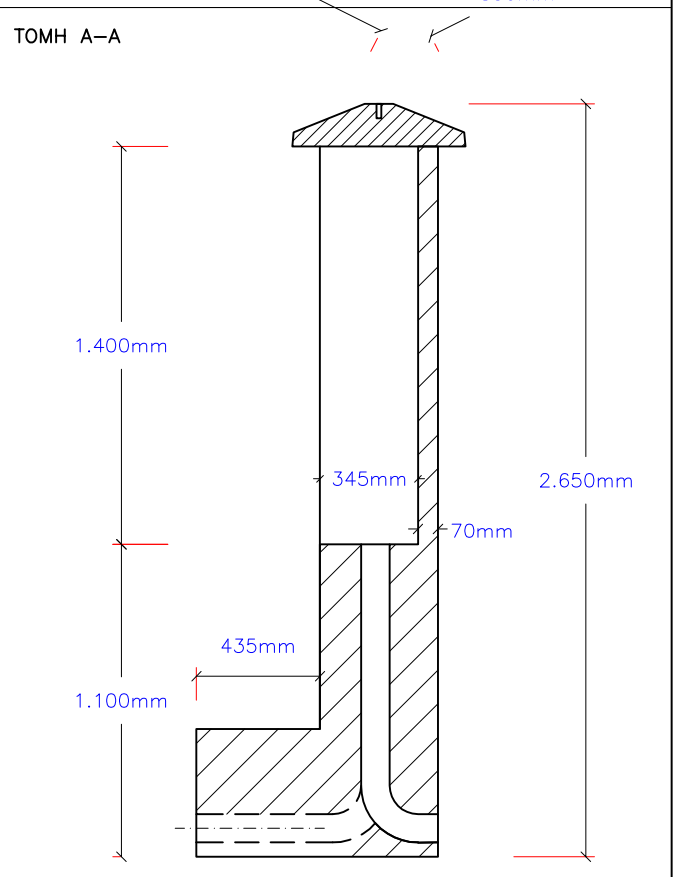
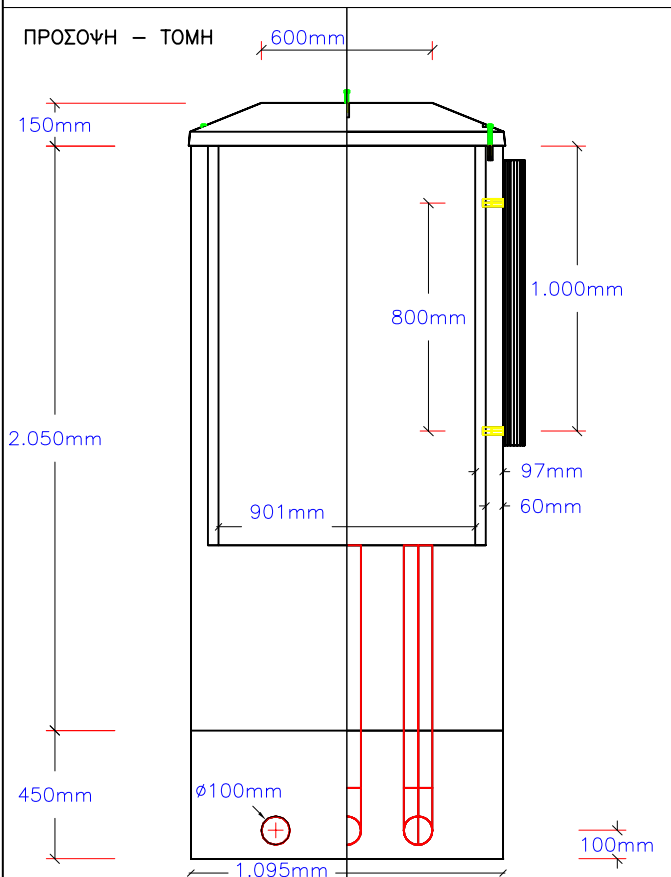
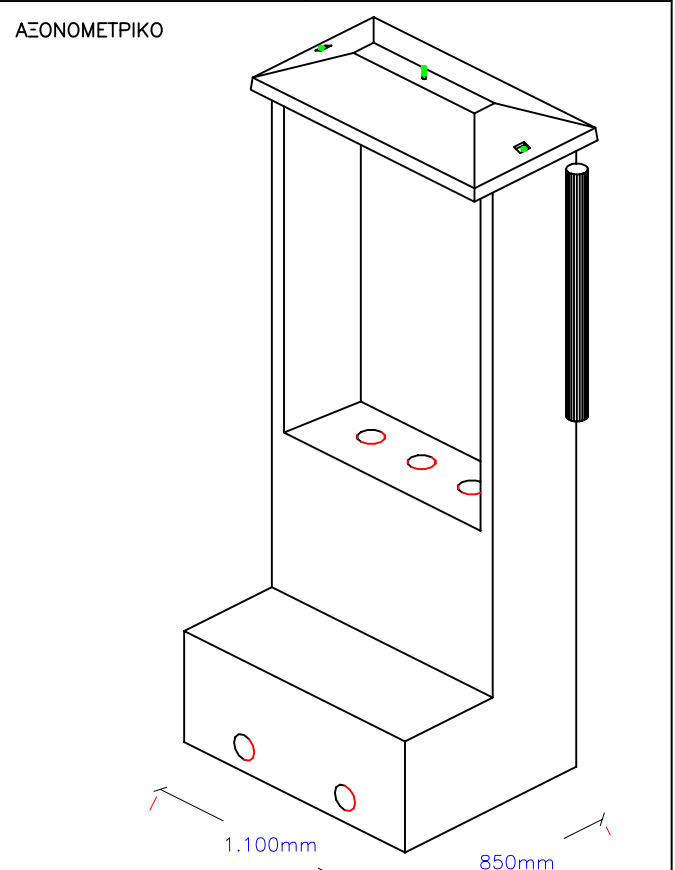
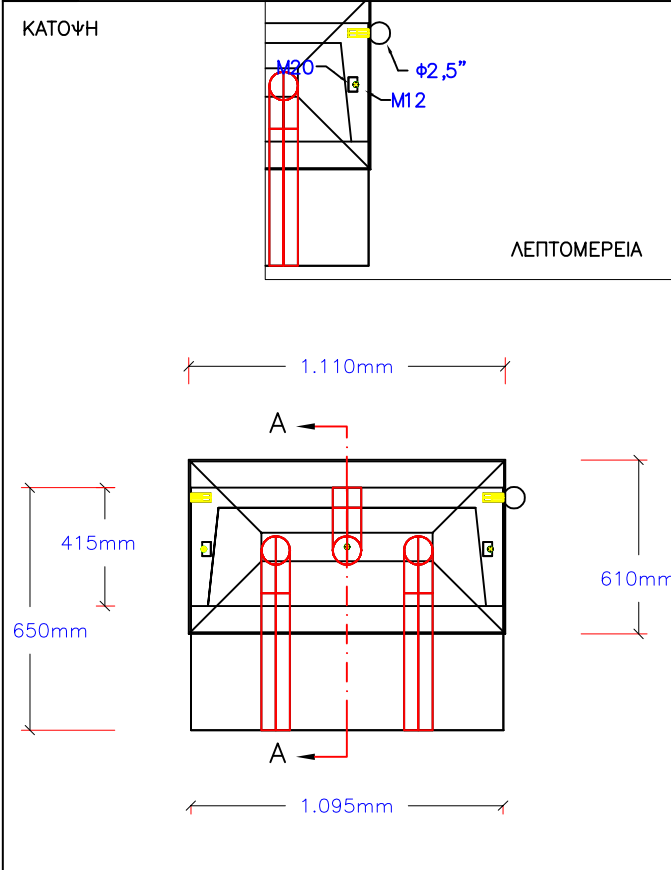
|   |   |   |                                    |   |
|---|---|---|------------------------------------|---|
| ΠΟΙΟΤΗΤΑ ΣΚΤΡΟΔΕΜΑΤΟΣ<br><b>C 25/30</b>   | ΟΓΚΟΣ ΣΚΤΡΟΔΕΜΑΤΟΣ (m <sup>3</sup> )<br><b>0,72</b> | ΒΑΡΟΣ ΣΤΟΙΧΕΙΟΥ* (kgr)<br><b>1800</b>                                     | ΠΟΙΟΤΗΤΑ ΟΠΛΙΣΜΟΥ<br><b>S 500s</b> | ΒΑΡΟΣ ΟΠΛΙΣΜΟΥ (kgr)<br><b>ΥΠΑΡΧΕΙ ΜΕΛΕΤΗ</b> |
| ΣΧΕΔΙΟ<br><b>ΦΙΛΙΠΠΟΥ ΧΡΗΣΤΟΣ</b>   | ΕΛΕΓΧΟΣ<br><b>ΦΙΛΙΠΠΟΥ ΝΙΚΟΣ</b>                    | ΕΓΚΡΙΣΗ / ΗΜΕΡΟΜΗΝΙΑ  | ΑΡΧΕΙΟ<br><b>ISO_DEH1</b>          | ΗΜΕΡΟΜΗΝΙΑ<br><b>01/8/2001</b>                |
| ΙΔΙΟΚΤΗΤΗΣ <b>ΜΠΕΤΟΦΙΑ Α.Β.Ε.Π.Μ.</b>   |   | ΠΕΡΙΓΡΑΦΗ ΠΡΟΙΟΝΤΟΣ<br><b>ΣΤΥΛΟΣ (ΜΙΚΡΟΣ)<br/>ΓΙΑ ΤΟΝ ΜΕΤΡΗΤΗ ΤΗΣ ΔΕΗ</b> |                                    |   |
|  |   | ΚΩΔΙΚΟΣ ΠΡΟΙΟΝΤΟΣ<br><b>00556</b>   | ΕΚΔΟΣΗ<br><b>2.0</b>               | ΦΥΛΛΟ<br><b>1/1</b>                           |



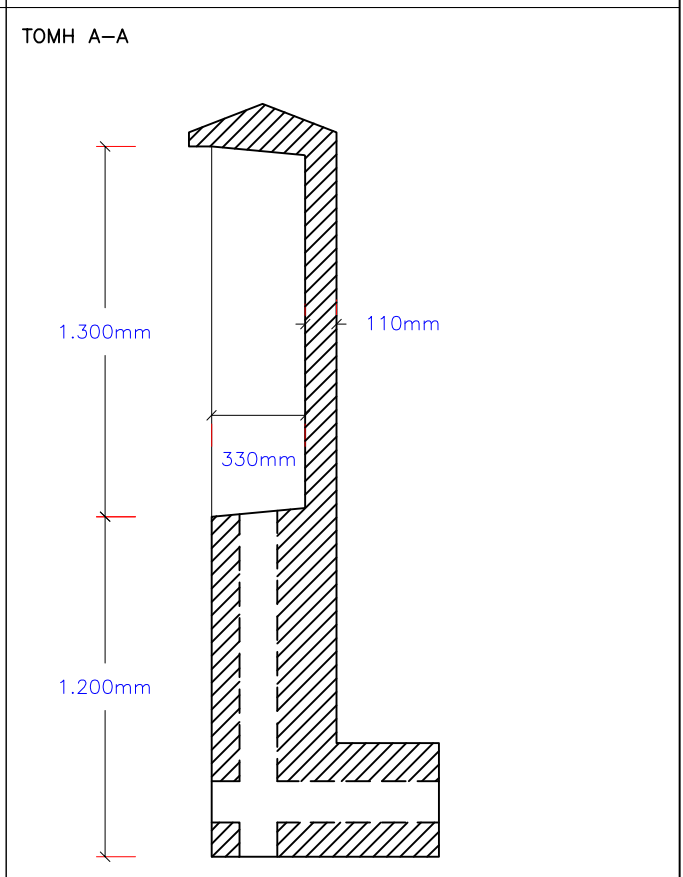
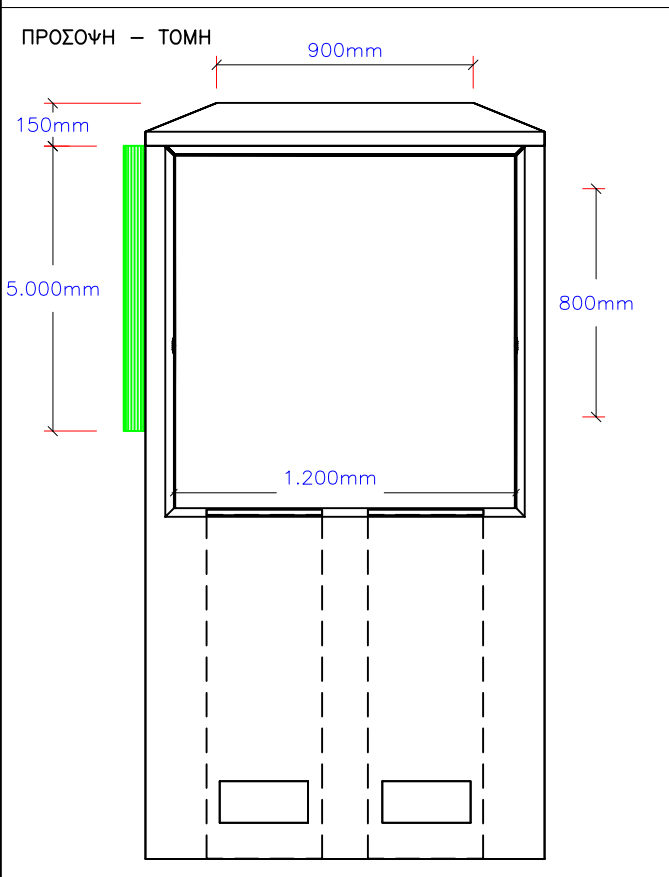
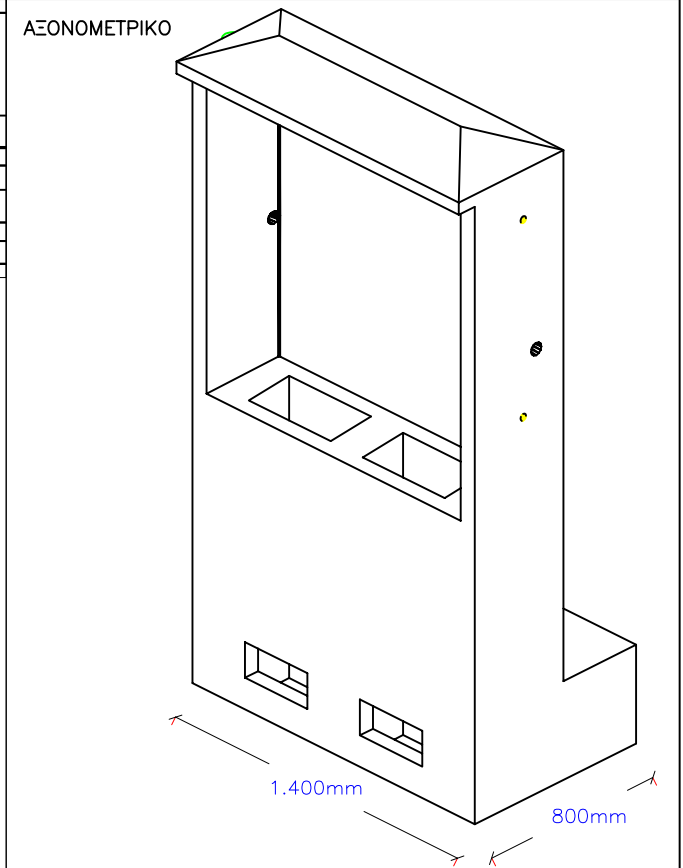
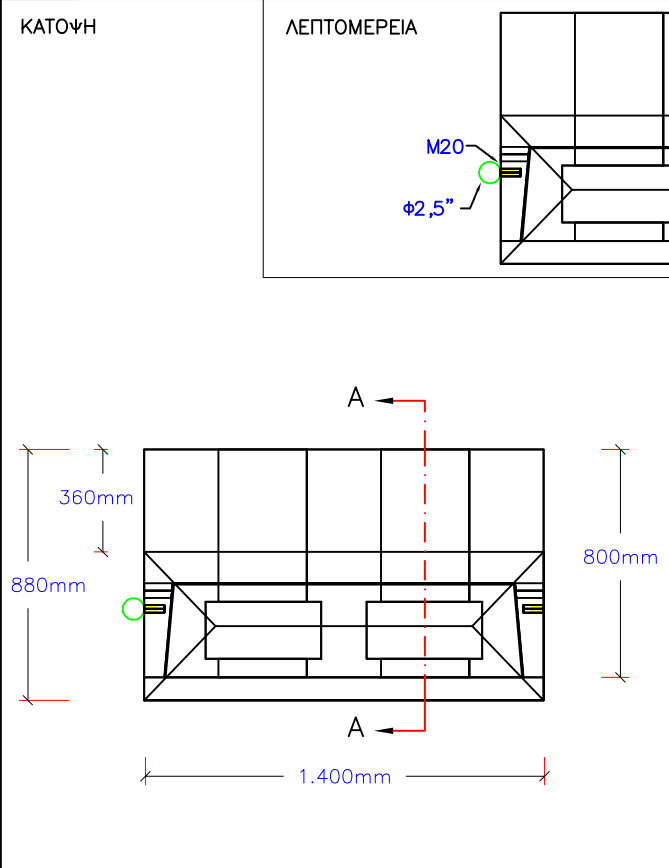
|   |   |   |                                     |  |
|---|---|---|-------------------------------------|--|
| ΠΟΙΟΤΗΤΑ ΣΚΤΡΟΔΕΜΑΤΟΣ<br><b>C 25/30</b> | ΟΓΚΟΣ ΣΚΤΡΟΔΕΜΑΤΟΣ (m <sup>3</sup> )<br><b>0,65</b> | ΒΑΡΟΣ ΣΤΟΙΧΕΙΟΥΤ (kgr)<br><b>1530</b>                                     | ΠΟΙΟΤΗΤΑ ΟΠΛΙΣΜΟΥΤ<br><b>S 500s</b> | ΒΑΡΟΣ ΟΠΛΙΣΜΟΥΤ (kgr)<br><b>ΥΠΑΡΧΕΙ ΜΕΛΕΤΗ</b> |
| ΣΧΕΔΙΟ<br><b>ΦΙΛΙΠΠΟΥ ΧΡΗΣΤΟΣ</b>       | ΕΛΕΓΧΟΣ<br><b>ΦΙΛΙΠΠΟΥ ΝΙΚΟΣ</b>                    | ΕΓΚΡΙΣΗ / ΗΜΕΡΟΜΗΝΙΑ  | ΑΡΧΕΙΟ<br><b>ISO_DEH1</b>           | ΗΜΕΡΟΜΗΝΙΑ<br><b>04/10/2006</b>                |
| ΙΔΙΟΚΤΗΤΗΣ <b>ΜΠΕΤΟΦΙΑ Α.Β.Ε.Π.Μ.</b>   |   | ΠΕΡΙΓΡΑΦΗ ΠΡΟΙΟΝΤΟΣ<br><b>ΣΤΥΛΟΣ (ΜΙΚΡΟΣ)<br/>ΓΙΑ ΤΟΝ ΜΕΤΡΗΤΗ ΤΗΣ ΔΕΗ</b> |                                     |  |
|   |   | ΚΩΔΙΚΟΣ ΠΡΟΙΟΝΤΟΣ<br><b>00556</b>   | ΕΚΔΟΣΗ<br><b>3.0</b>                | ΦΥΛΛΟ<br><b>1/1</b>                            |



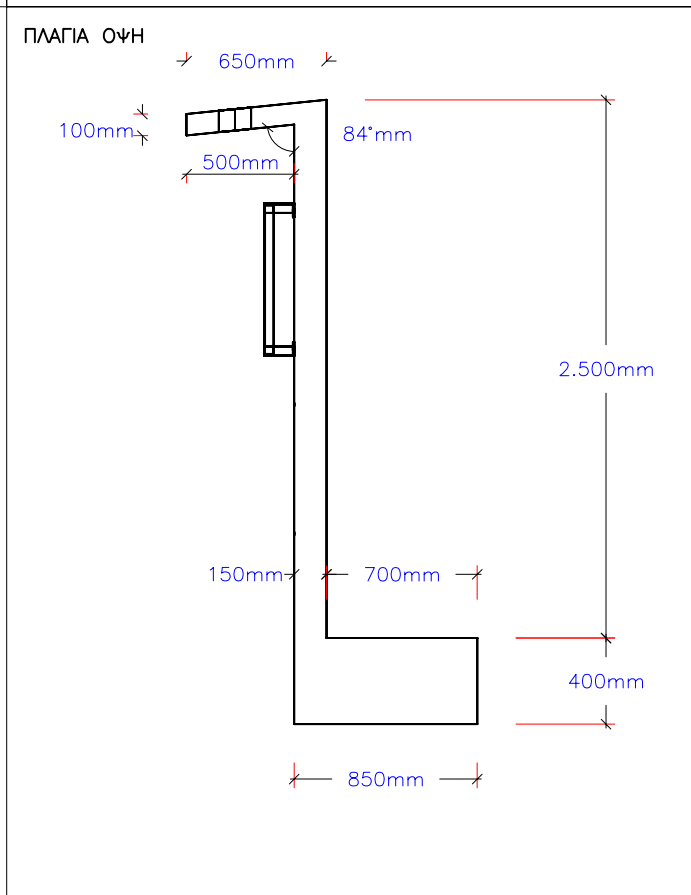
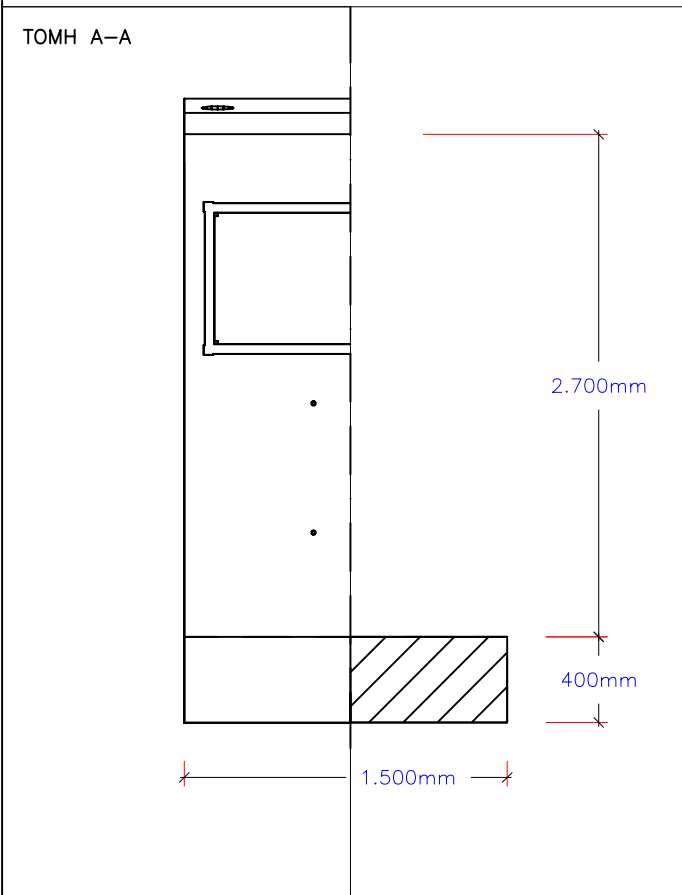
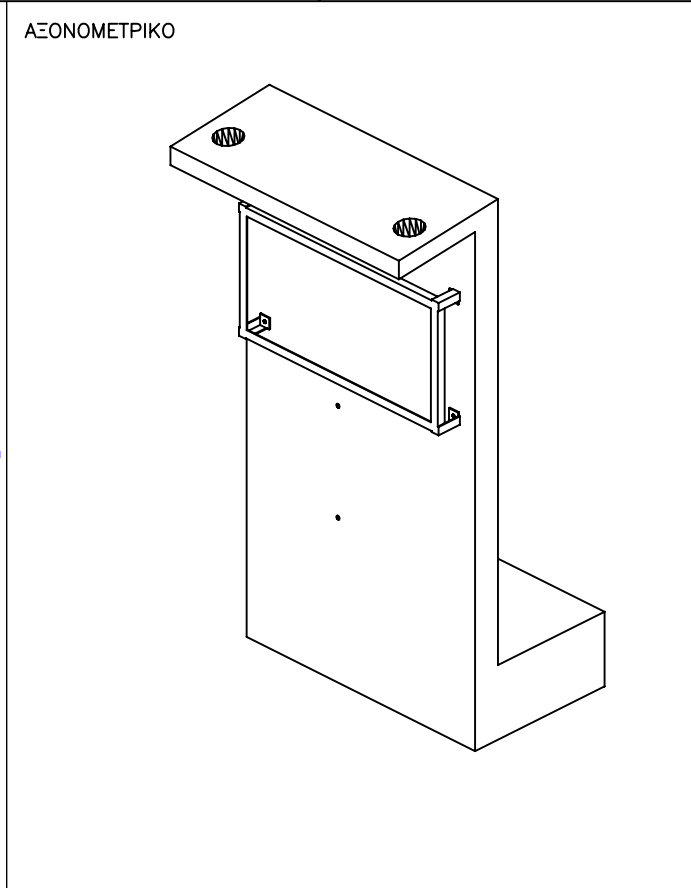
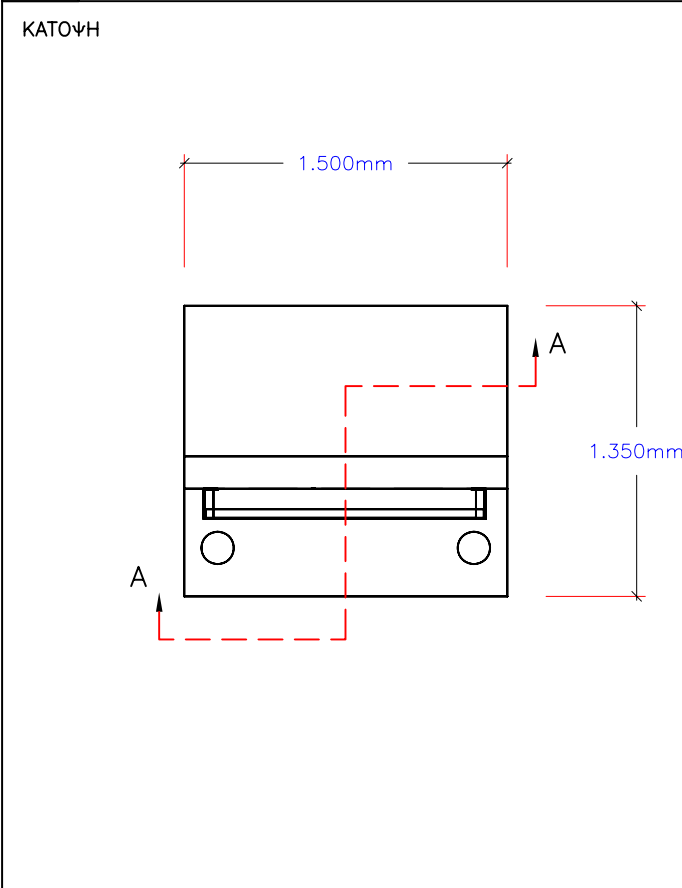
|   |   |  |                                   |                                    |
|---|---|--|-----------------------------------|------------------------------------|
| ΠΟΙΟΤΗΤΑ ΣΚΤΡΟΔΕΜΑΤΟΣ<br><b>C 20/25</b>   | ΟΓΚΟΣ ΣΚΤΡΟΔΕΜΑΤΟΣ (m <sup>3</sup> )<br><b>0,42+0,32+0,06=0,8</b> | ΒΑΡΟΣ ΣΤΟΙΧΕΙΟΥ* (kgr)<br><b>2.000</b>                                 | ΠΟΙΟΤΗΤΑ ΟΠΛΙΣΜΟΥ<br><b>S500s</b> | ΒΑΡΟΣ ΟΠΛΙΣΜΟΥ* (kgr)<br><b>75</b> |
| ΣΧΕΔΙΟ<br><b>ΦΙΛΙΠΠΟΥ ΧΡΗΣΤΟΣ</b>   | ΕΛΕΓΧΟΣ<br><b>ΦΙΛΙΠΠΟΥ ΝΙΚΟΣ</b>                                  | ΕΓΚΡΙΣΗ / ΗΜΕΡΟΜΗΝΙΑ   | ΑΡΧΕΙΟ<br><b>ISO_DEN2</b>         | ΗΜΕΡΟΜΗΝΙΑ<br><b>26/02/2002</b>    |
| ΙΔΙΟΚΤΗΤΗΣ <b>ΜΠΕΤΟΦΙΑ Α.Β.Ε.Π.Μ.</b>   |   | ΠΕΡΙΓΡΑΦΗ ΠΡΟΙΟΝΤΟΣ<br><b>ΣΤΥΛΟΣ (ΜΕΣΑΙΟΣ) ΓΙΑ ΤΟΝ ΜΕΤΡΗΤΗ ΤΗΣ ΔΕΗ</b> |                                   |                                    |
|  |   | ΚΩΔΙΚΟΣ ΠΡΟΙΟΝΤΟΣ<br><b>00558</b>                                      | ΕΚΔΟΣΗ<br><b>2.0</b>              | ΦΥΛΛΟ<br><b>1/1</b>                |




|   |   |   |                                    |                                    |
|---|---|---|------------------------------------|------------------------------------|
| ΠΟΙΟΤΗΤΑ ΣΚΤΡΟΔΕΜΑΤΟΣ<br><b>C 25/30</b> | ΟΓΚΟΣ ΣΚΤΡΟΔΕΜΑΤΟΣ (m <sup>3</sup> )<br><b>0,86+0,07=0,93</b> | ΒΑΡΟΣ ΣΤΟΙΧΕΙΟΥ* (kgr)<br><b>2.300</b>          | ΠΟΙΟΤΗΤΑ ΟΠΛΙΣΜΟΥ*<br><b>S500s</b> | ΒΑΡΟΣ ΟΠΛΙΣΜΟΥ* (kgr)<br><b>75</b> |
| ΣΧΕΔΙΟ<br><b>ΦΙΛΙΠΠΟΥ ΧΡΗΣΤΟΣ</b>       | ΕΛΕΓΧΟΣ<br><b>ΦΙΛΙΠΠΟΥ ΝΙΚΟΣ</b>                              | ΕΓΚΡΙΣΗ / ΗΜΕΡΟΜΗΝΙΑ                            | ΑΡΧΕΙΟ<br><b>ISO_PILAR_NEW</b>     | ΗΜΕΡΟΜΗΝΙΑ<br><b>26/03/2003</b>    |
| ΙΔΙΟΚΤΗΤΗΣ <b>ΜΠΕΤΟΦΙΑ Α.Β.Ε.Π.Μ.</b>   |   | ΠΕΡΙΓΡΑΦΗ ΠΡΟΙΟΝΤΟΣ<br><b>PILLAR 2 ΜΕΤΡΗΤΩΝ</b> |                                    |                                    |
|   |   | ΚΩΔΙΚΟΣ ΠΡΟΙΟΝΤΟΣ<br><b>00571</b>               | ΕΚΔΟΣΗ<br><b>1.0</b>               | ΦΥΛΛΟ<br><b>1/1</b>                |

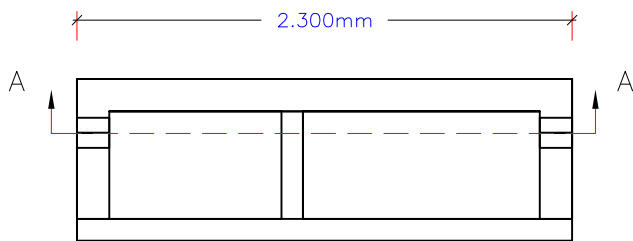


|   |   |   |                                    |                                    |
|---|---|---|------------------------------------|------------------------------------|
| ΠΟΙΟΤΗΤΑ ΣΚΤΡΟΔΕΜΑΤΟΣ<br><b>C 25/30</b> | ΟΓΚΟΣ ΣΚΤΡΟΔΕΜΑΤΟΣ (m <sup>3</sup> )<br><b>1,04</b> | ΒΑΡΟΣ ΣΤΟΙΧΕΙΟΥ* (kgr)<br><b>2.445</b>          | ΠΟΙΟΤΗΤΑ ΟΠΛΙΣΜΟΥ*<br><b>S500s</b> | ΒΑΡΟΣ ΟΠΛΙΣΜΟΥ* (kgr)<br><b>80</b> |
| ΣΧΕΔΙΟ<br><b>ΦΙΛΙΠΠΟΥ ΧΡΗΣΤΟΣ</b>       | ΕΛΕΓΧΟΣ<br><b>ΦΙΛΙΠΠΟΥ ΝΙΚΟΣ</b>                    | ΕΓΚΡΙΣΗ / ΗΜΕΡΟΜΗΝΙΑ                            | ΑΡΧΕΙΟ<br><b>ISO_PILAR_120X210</b> | ΗΜΕΡΟΜΗΝΙΑ<br><b>22/10/2005</b>    |
| ΙΔΙΟΚΤΗΤΗΣ <b>ΜΠΕΤΟΦΙΑ Α.Β.Ε.Π.Μ.</b>   |   | ΠΕΡΙΓΡΑΦΗ ΠΡΟΙΟΝΤΟΣ<br><b>PILLAR 3 ΜΕΤΡΗΤΩΝ</b> |                                    |                                    |
|   |   | ΚΩΔΙΚΟΣ ΠΡΟΙΟΝΤΟΣ<br><b>00572</b>               | ΕΚΔΟΣΗ<br><b>2.0</b>               | ΦΥΛΛΟ<br><b>1/1</b>                |

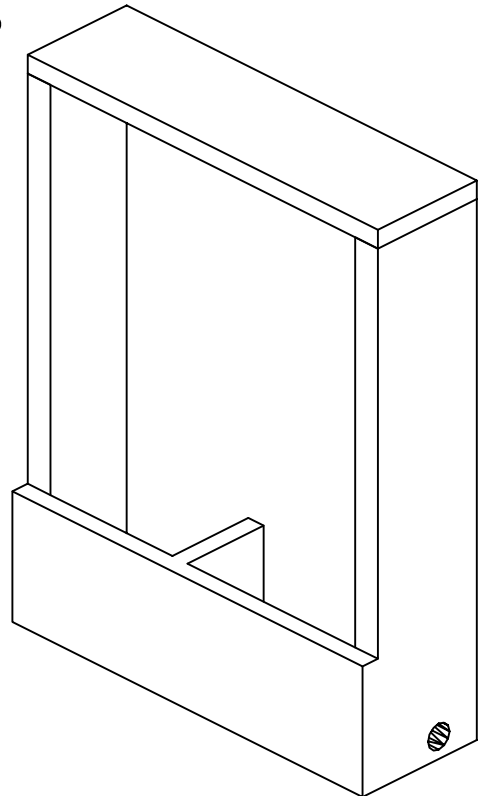


|   |   |  |                           |                                 |
|---|---|--|---------------------------|---------------------------------|
| ΠΟΙΟΤΗΤΑ ΣΚΤΡΟΔΕΜΑΤΟΣ<br><b>C 20/25</b>   | ΟΓΚΟΣ ΣΚΤΡΟΔΕΜΑΤΟΣ (m <sup>3</sup> )<br><b>1.15</b> | ΒΑΡΟΣ ΣΤΟΙΧΕΙΟΥ (kg)   | ΠΟΙΟΤΗΤΑ ΟΠΛΙΣΜΟΥ         | ΒΑΡΟΣ ΟΠΛΙΣΜΟΥ (kg)             |
|   |   | <b>2.800</b>   | <b>S500s</b>              | <b>55</b>                       |
| ΣΧΕΔΙΟ<br><b>ΦΙΛΙΠΠΟΥ ΧΡΗΣΤΟΣ</b>   | ΕΛΕΓΧΟΣ<br><b>ΦΙΛΙΠΠΟΥ ΝΙΚΟΣ</b>                    | ΕΓΚΡΙΣΗ / ΗΜΕΡΟΜΗΝΙΑ   | ΑΡΧΕΙΟ<br><b>ISO_DEN3</b> | ΗΜΕΡΟΜΗΝΙΑ<br><b>07/10/2007</b> |
| ΙΔΙΟΚΤΗΤΗΣ <b>ΜΠΕΤΟΦΙΑ Α.Β.Ε.Π.Μ.</b>   |   | ΠΕΡΙΓΡΑΦΗ ΠΡΟΪΟΝΤΟΣ<br><b>ΣΤΥΛΟΣ (ΜΕΓΑΛΟΣ)<br/>ΓΙΑ ΤΟΝ ΜΕΤΡΗΤΗ ΤΗΣ ΔΕΗ</b> |                           |                                 |
|  |   | ΚΩΔΙΚΟΣ ΠΡΟΪΟΝΤΟΣ<br><b>00557</b>  | ΕΚΔΟΣΗ<br><b>5.0</b>      | ΦΥΛΛΟ<br><b>1/1</b>             |

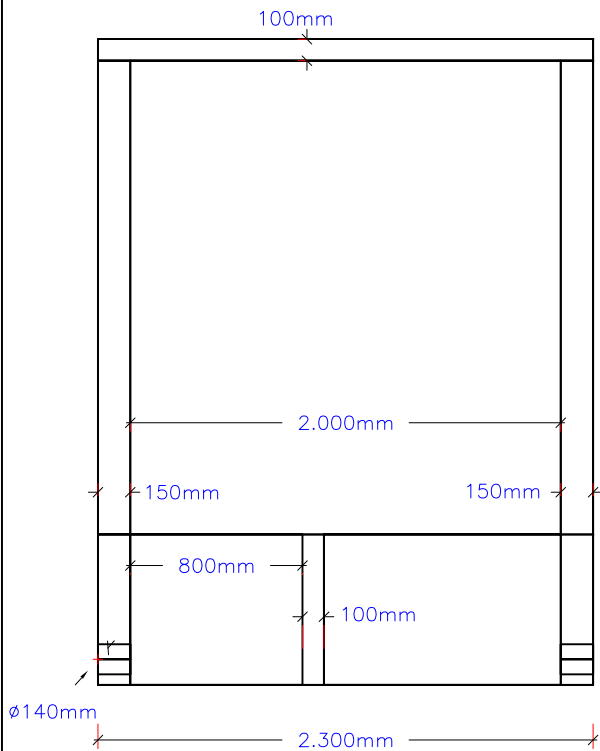
ΚΑΤΟΨΗ



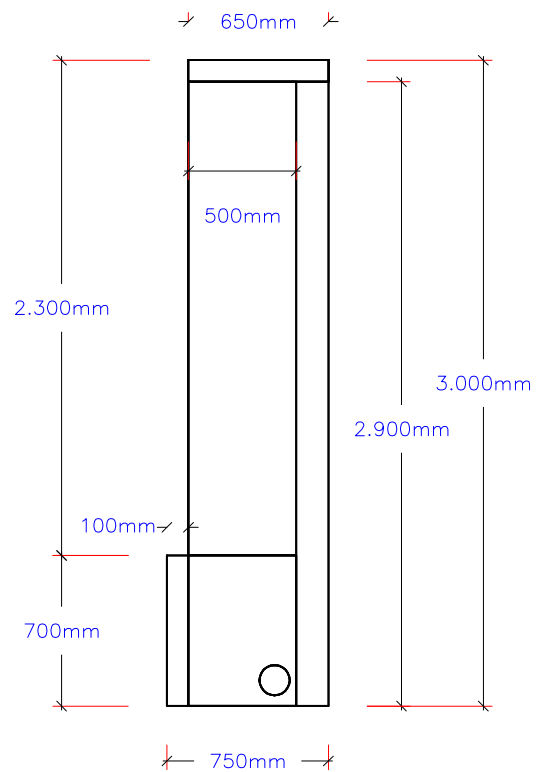
ΑΞΟΝΟΜΕΤΡΙΚΟ



ΤΟΜΗ Α-Α



ΠΛΑΓΙΑ ΟΨΗ - ΤΟΜΗ



|   |   |  |                                   |                                   |
|---|---|--|-----------------------------------|-----------------------------------|
| ΠΟΙΟΤΗΤΑ ΣΚΥΡΟΔΕΜΑΤΟΣ<br><b>C 20/25</b> | ΟΓΚΟΣ ΣΚΥΡΟΔΕΜΑΤΟΣ (m <sup>3</sup> )<br><b>1,63+0,15=1,78</b> | ΒΑΡΟΣ ΣΤΟΙΧΕΙΟΥ (kg)<br><b>3.994+366=4.360</b> | ΠΟΙΟΤΗΤΑ ΟΠΛΙΣΜΟΥ<br><b>S500s</b> | ΒΑΡΟΣ ΟΠΛΙΣΜΟΥ (kg)<br><b>100</b> |
| ΣΧΕΔΙΟ<br><b>ΦΙΛΙΠΠΟΥ ΧΡΗΣΤΟΣ</b>       | ΕΛΕΓΧΟΣ<br><b>ΦΙΛΙΠΠΟΥ ΝΙΚΟΣ</b>                              | ΕΓΚΡΙΣΗ / ΗΜΕΡΟΜΗΝΙΑ                           | ΑΡΧΕΙΟ<br><b>ISO_DEH4</b>         | ΗΜΕΡΟΜΗΝΙΑ<br><b>14/03/2003</b>   |
| ΙΔΙΟΚΤΗΤΗΣ <b>ΜΠΕΤΟΦΙΑ Α.Β.Ε.Π.Μ.</b>   |   | ΠΕΡΙΓΡΑΦΗ ΠΡΟΙΟΝΤΟΣ<br><b>ΟΙΚΙΣΚΟΣ ΔΕΗ</b>     |                                   |                                   |
| ΚΩΔΙΚΟΣ ΠΡΟΙΟΝΤΟΣ<br><b>00559</b>       |   |  | ΕΚΔΟΣΗ<br><b>1.0</b>              | ΦΥΛΛΟ<br><b>1/1</b>               |

