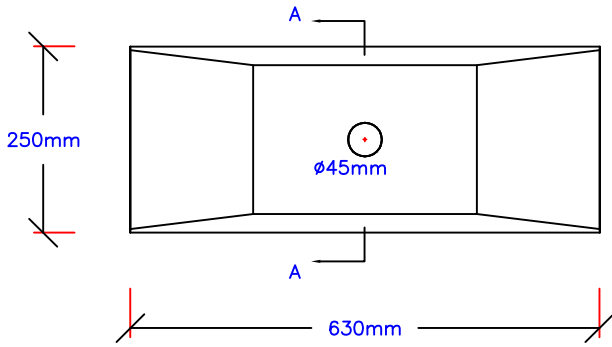


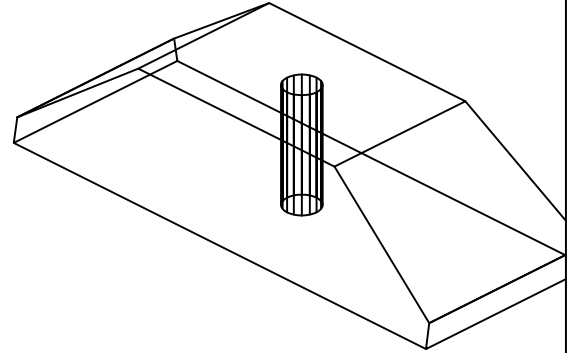
A/A
006

ΣΗΜΕΙΩΣΗ

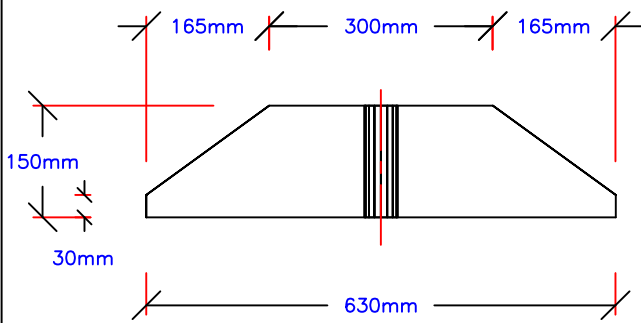
ΚΑΤΟΨΗ



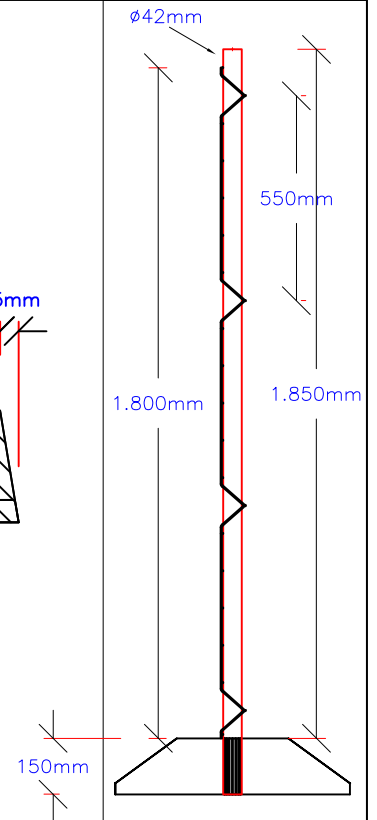
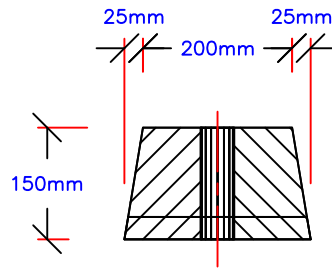
ΑΞΟΝΟΜΕΤΡΙΚΟ




ΠΛΑΓΙΑ ΟΨΗ



ΤΟΜΗ Α-Α



ΠΟΙΟΤΗΤΑ ΣΚΤΡΟΔΕΜΑΤΟΣ C 20/25	ΟΓΚΟΣ ΣΚΤΡΟΔΕΜΑΤΟΣ (m ³) 0,017	ΒΑΡΟΣ ΣΤΟΙΧΕΙΟΥΤ (kg) 42	ΠΟΙΟΤΗΤΑ ΟΠΛΙΣΜΟΥΤ -	ΒΑΡΟΣ ΟΠΛΙΣΜΟΥΤ (kg) -
ΣΧΕΔΙΟ ΦΙΛΙΠΠΟΥ ΧΡΗΣΤΟΣ	ΕΛΕΓΧΟΣ ΦΙΛΙΠΠΟΥ ΝΙΚΟΣ	ΕΓΚΡΙΣΗ / ΗΜΕΡΟΜΗΝΙΑ	ΑΡΧΕΙΟ ISO_MBL_FENCE	ΗΜΕΡΟΜΗΝΙΑ 28/12/2001
ΙΔΙΟΚΤΗΤΗΣ ΜΠΕΤΟΦΙΑ Α.Β.Ε.Π.Μ.		ΠΕΡΙΓΡΑΦΗ ΠΡΟΙΟΝΤΟΣ ΒΑΣΕΙΣ ΠΡΟΣΩΡΙΝΩΝ ΠΕΡΙΦΡΑΞΕΩΝ		
		ΚΩΔΙΚΟΣ ΠΡΟΙΟΝΤΟΣ 00562	ΕΚΔΟΣΗ 1.0	ΦΥΛΛΟ 1/1