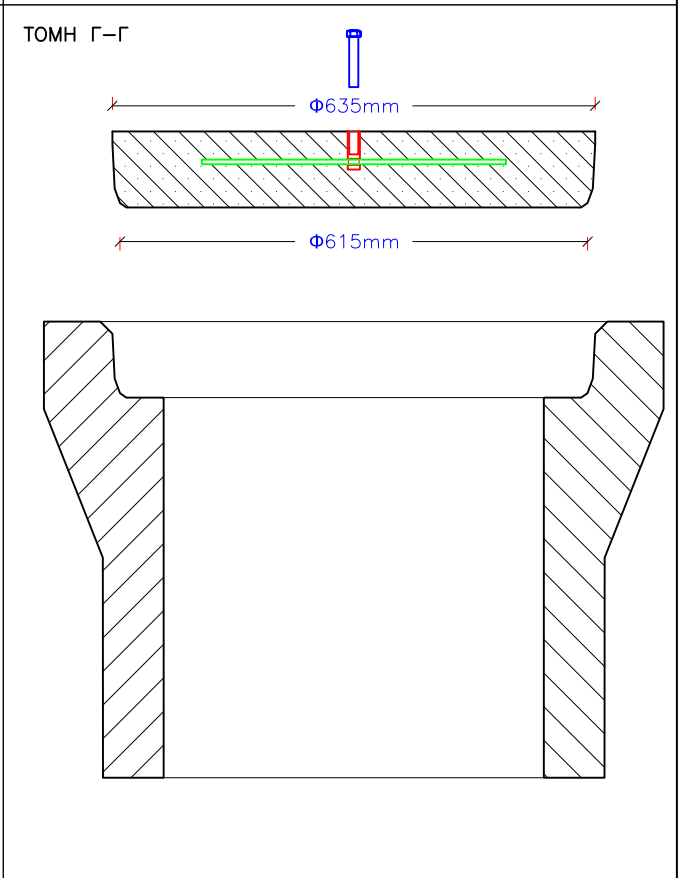
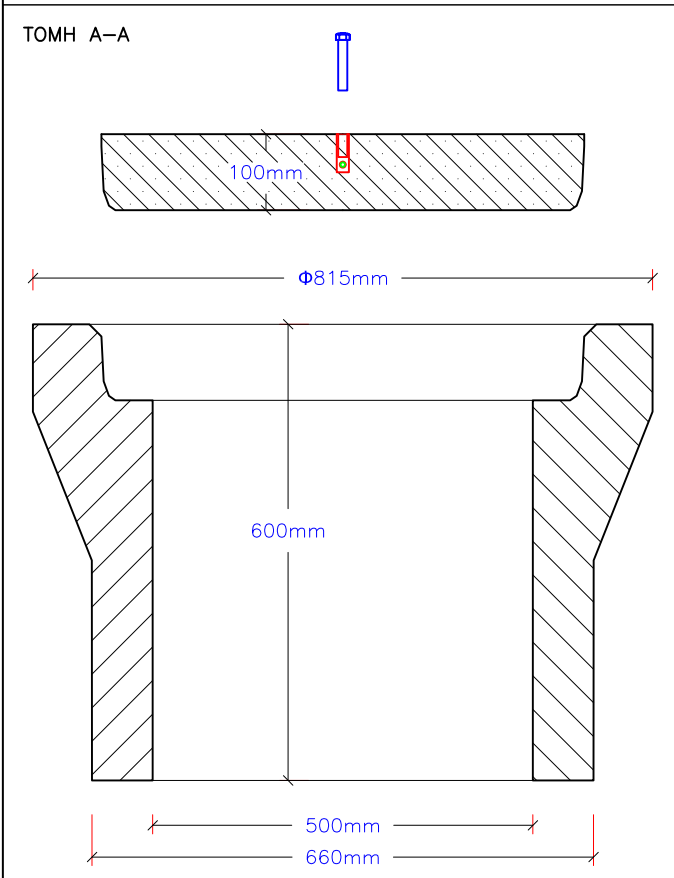
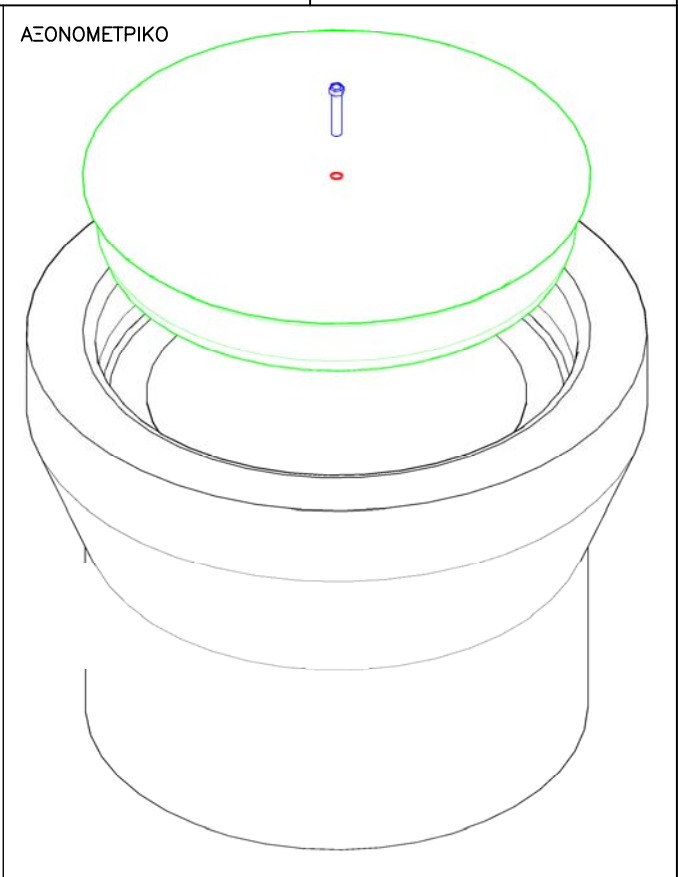
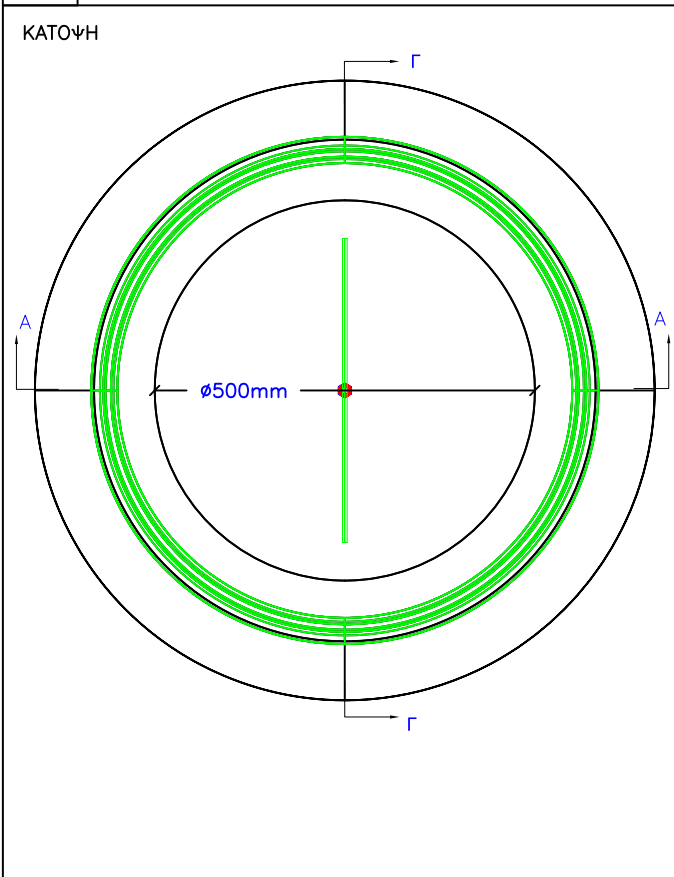


A/A V.E.O	ΣΗΜΕΙΩΣΗ	
--------------	----------	--



ΠΟΙΟΤΗΤΑ ΣΚΤΡΟΔΕΜΑΤΟΣ C 20/25	ΟΓΚΟΣ ΣΚΤΡΟΔΕΜΑΤΟΣ (m ³) 0,12 / 0,03	ΒΑΡΟΣ ΣΤΟΙΧΕΙΟΥ (kg) 290 / 70	ΠΟΙΟΤΗΤΑ ΟΠΛΙΣΜΟΥ B500c	ΒΑΡΟΣ ΟΠΛΙΣΜΟΥ (kg) 3
ΣΧΕΔΙΟ ΦΙΛΙΠΠΟΥ ΧΡΗΣΤΟΣ	ΕΛΕΓΧΟΣ ΦΙΛΙΠΠΟΥ ΝΙΚΟΣ	ΕΓΚΡΙΣΗ / ΗΜΕΡΟΜΗΝΙΑ	ΑΡΧΕΙΟ ISO_FREATIO_KAPAKI_GEIWSIS_F50	ΗΜΕΡΟΜΗΝΙΑ 21/02/2011
ΙΔΙΟΚΤΗΤΗΣ ΜΠΕΤΟΦΙΑ Α.Β.Ε.Π.Μ.		ΠΕΡΙΓΡΑΦΗ ΠΡΟΙΟΝΤΟΣ ΦΡΕΑΤΙΟ & ΚΑΠΑΚΙ ΓΕΙΩΣΗΣ Φ-50		
ΚΩΔΙΚΟΣ ΠΡΟΙΟΝΤΟΣ 00???, 00???			ΕΚΔΟΣΗ 1.0	ΦΥΛΛΟ 1/1

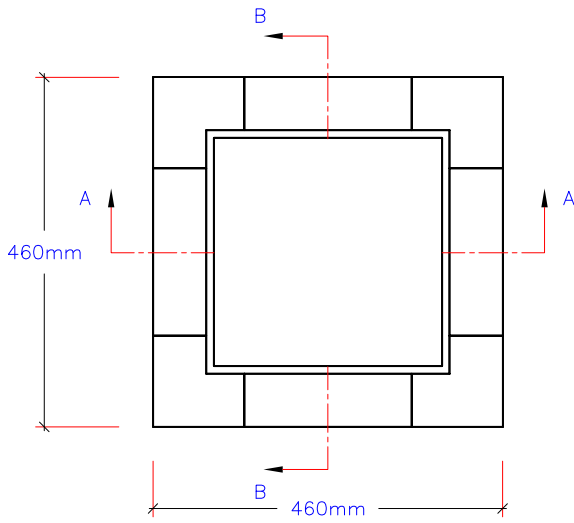


A/A
091

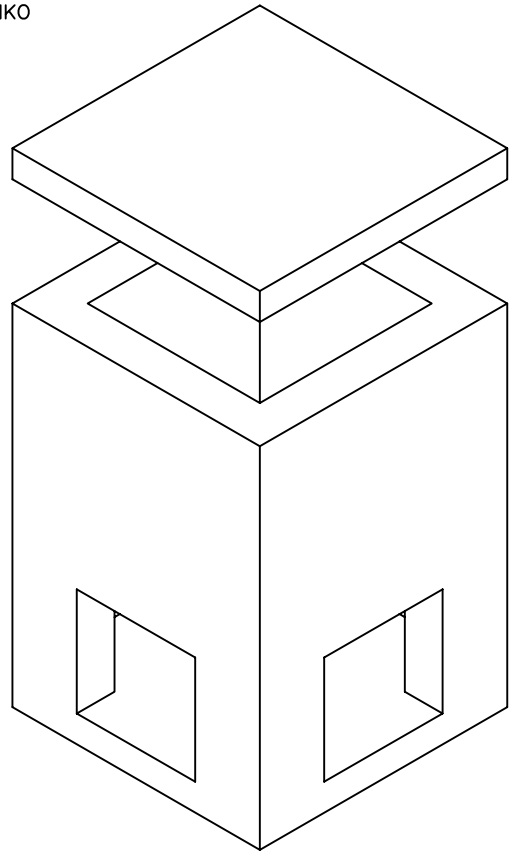
ΣΗΜΕΙΩΣΗ

Η ποιότητα & το βάρος οπλισμού αφορούν μόνο το καπάκι

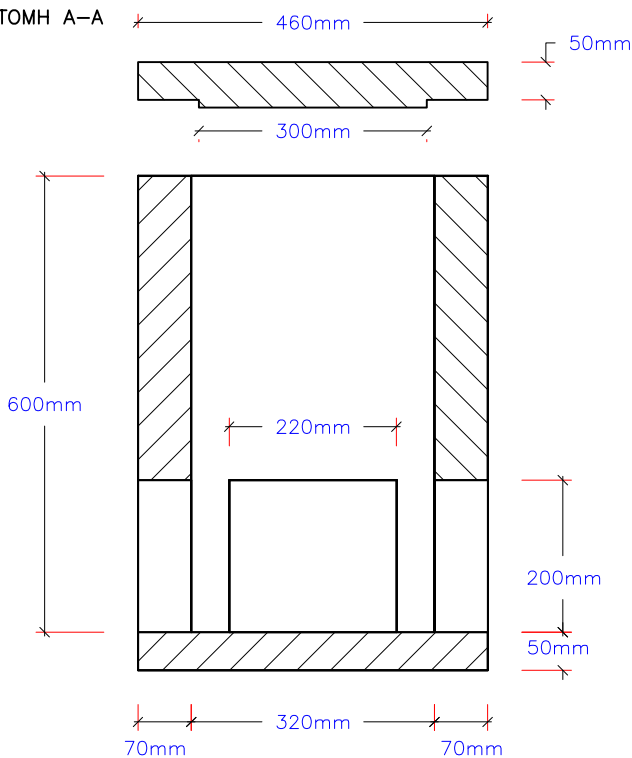
ΚΑΤΟΥΗ



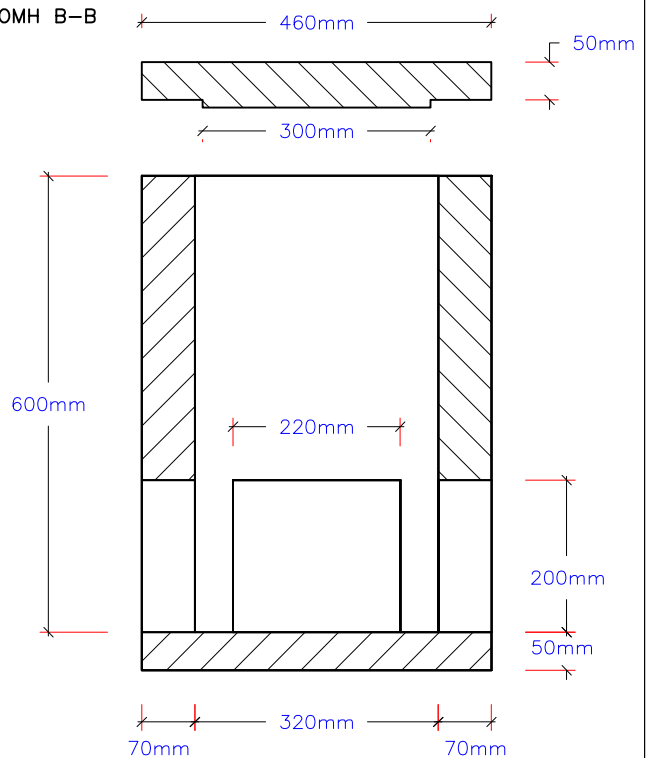
ΑΞΟΝΟΜΕΤΡΙΚΟ



ΤΟΜΗ Α-Α



ΤΟΜΗ Β-Β



ΠΟΙΟΤΗΤΑ ΣΚΤΡΟΔΕΜΑΤΟΣ

C 30/37

ΟΓΚΟΣ ΣΚΤΡΟΔΕΜΑΤΟΣ (m³)

0.069+0.011=0.08

ΒΑΡΟΣ ΣΤΟΙΧΕΙΟΥΤ (kg)

169+26=195

ΠΟΙΟΤΗΤΑ ΟΠΛΙΣΜΟΥΤ

T139 ΓΑΛΒΑΝΙΖΕ

ΒΑΡΟΣ ΟΠΛΙΣΜΟΥΤ (kg)

~ 2

ΣΧΕΔΙΟ

ΦΙΛΙΠΠΟΥ ΧΡΗΣΤΟΣ

ΕΛΕΓΧΟΣ

ΦΙΛΙΠΠΟΥ ΝΙΚΟΣ

ΕΓΚΡΙΣΗ / ΗΜΕΡΟΜΗΝΙΑ

ΑΡΧΕΙΟ

ISO_FR_30x30_ABB

ΗΜΕΡΟΜΗΝΙΑ

20/12/2002

ΙΔΙΟΚΤΗΤΗΣ **ΜΠΕΤΟΦΙΑ Α.Β.Ε.Π.Μ.**

ΠΕΡΙΓΡΑΦΗ ΠΡΟΙΟΝΤΟΣ

ΦΡΕΑΤΙΟ 30X30X60 + ΚΑΠΑΚΙ 46X46

ΚΩΔΙΚΟΣ ΠΡΟΙΟΝΤΟΣ

00537+00532

ΕΚΔΟΣΗ

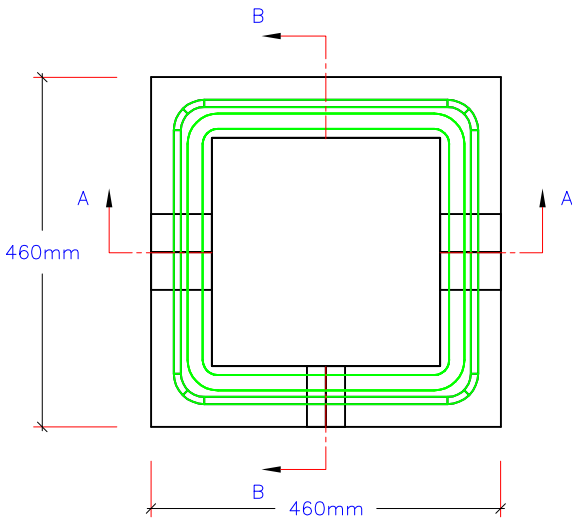
1.0

ΦΥΛΛΟ

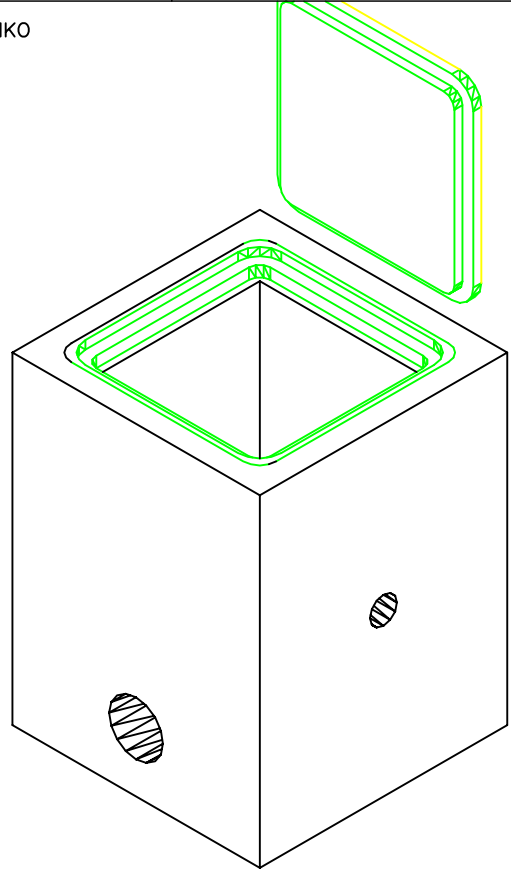
1/1



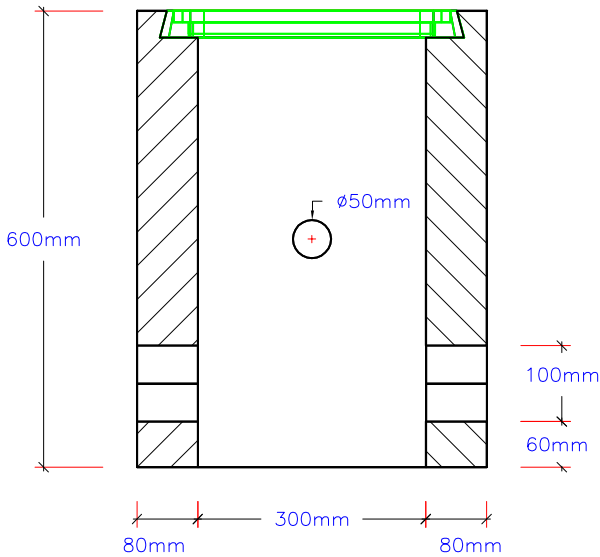
ΚΑΤΟΨΗ



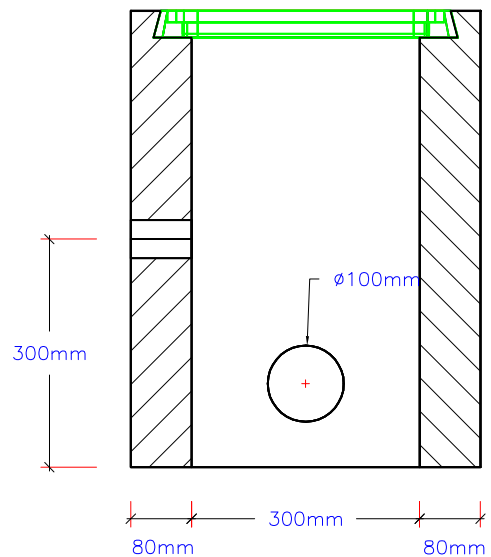
ΑΞΟΝΟΜΕΤΡΙΚΟ




ΤΟΜΗ Α-Α

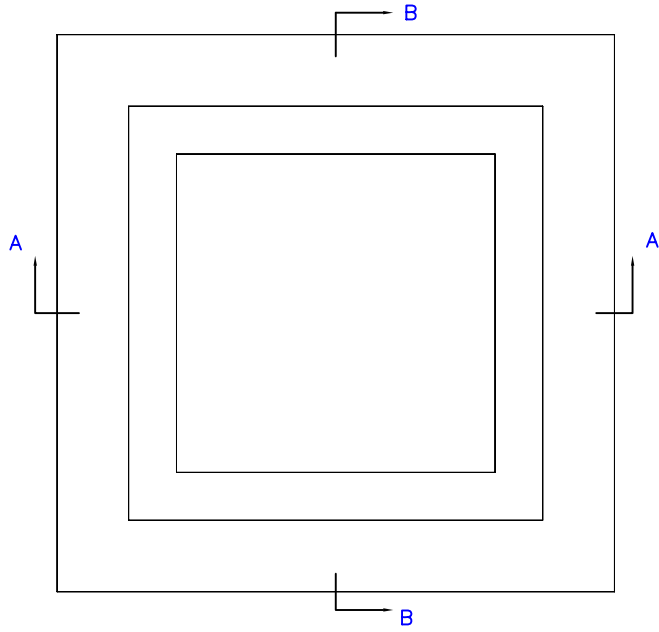


ΤΟΜΗ Β-Β

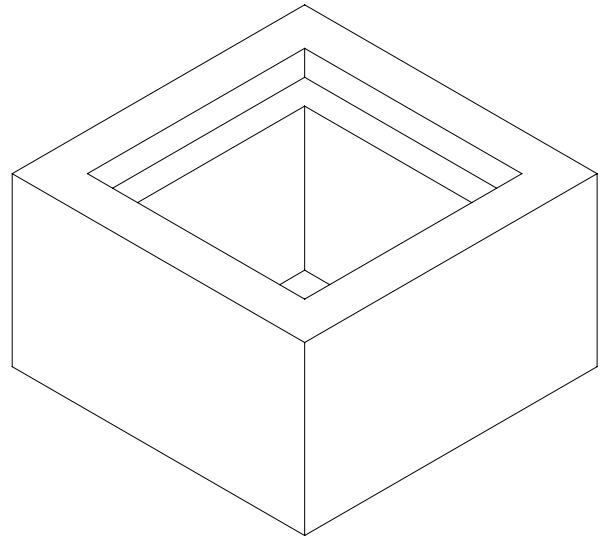


ΠΟΙΟΤΗΤΑ ΣΚΤΡΟΔΕΜΑΤΟΣ C 20/25	ΟΓΚΟΣ ΣΚΤΡΟΔΕΜΑΤΟΣ (m ³) 0.07	ΒΑΡΟΣ ΣΤΟΙΧΕΙΟΥΤ (kgr) 169	ΠΟΙΟΤΗΤΑ ΟΠΛΙΣΜΟΥΤ -	ΒΑΡΟΣ ΟΠΛΙΣΜΟΥΤ (kgr) -
ΣΧΕΔΙΟ ΦΙΛΙΠΠΟΥ ΧΡΗΣΤΟΣ	ΕΛΕΓΧΟΣ ΦΙΛΙΠΠΟΥ ΝΙΚΟΣ	ΕΓΚΡΙΣΗ / ΗΜΕΡΟΜΗΝΙΑ	ΑΡΧΕΙΟ ISO_FR_30x30x60	ΗΜΕΡΟΜΗΝΙΑ 20/12/2002
ΙΔΙΟΚΤΗΤΗΣ ΜΠΕΤΟΦΙΑ Α.Β.Ε.Π.Μ.		ΠΕΡΙΓΡΑΦΗ ΠΡΟΙΟΝΤΟΣ ΦΡΕΑΤΙΟ 30X30X60		
		ΚΩΔΙΚΟΣ ΠΡΟΙΟΝΤΟΣ 00537	ΕΚΔΟΣΗ 1.0	ΦΥΛΛΟ 1/1

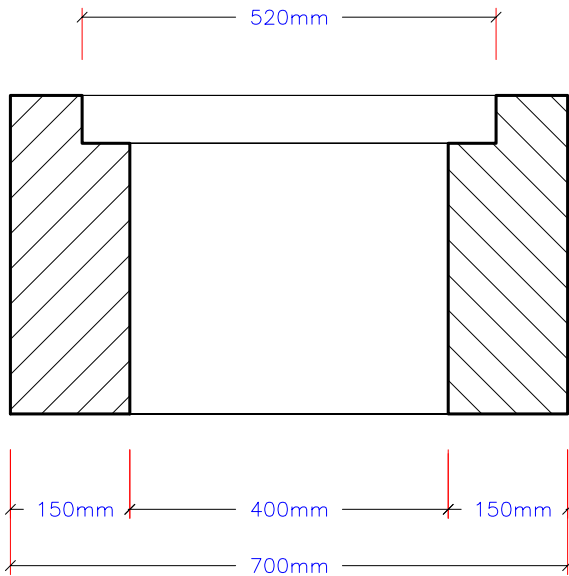
ΚΑΤΟΨΗ



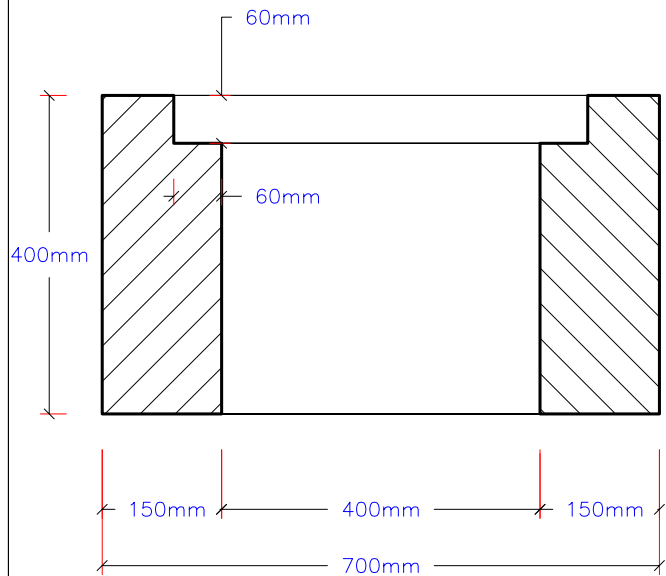
ΑΞΟΝΟΜΕΤΡΙΚΟ



ΤΟΜΗ Α-Α



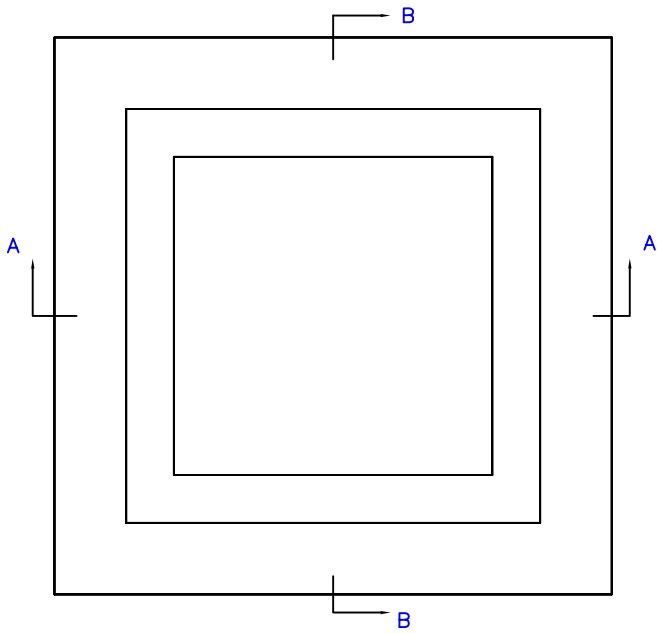
ΤΟΜΗ Β-Β



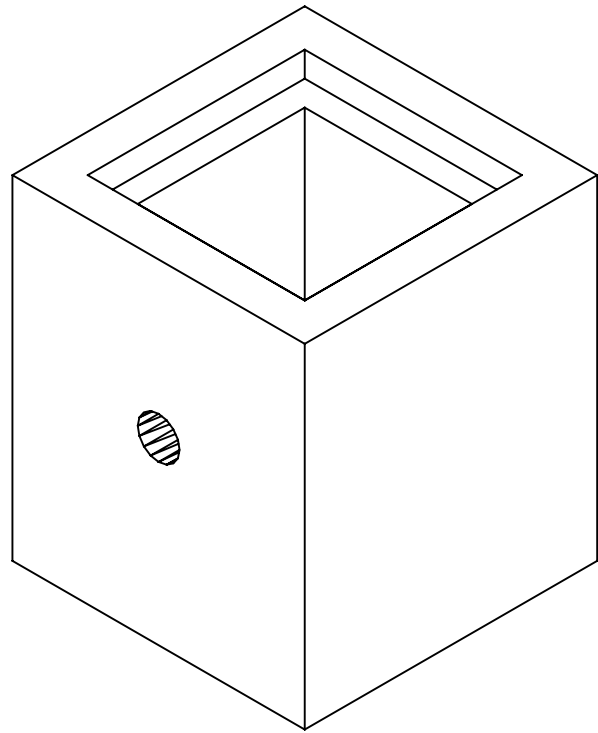
ΠΟΙΟΤΗΤΑ ΣΚΤΡΟΔΕΜΑΤΟΣ C 20/25	ΟΓΚΟΣ ΣΚΤΡΟΔΕΜΑΤΟΣ (m ³) 0,13	ΒΑΡΟΣ ΣΤΟΙΧΕΙΟΥ (kg) 300	ΠΟΙΟΤΗΤΑ ΟΠΛΙΣΜΟΥ ΜΕΤΑΛΛΙΚΕΣ ΙΝΕΣ	ΒΑΡΟΣ ΟΠΛΙΣΜΟΥ (kg) 4
ΣΧΕΔΙΟ ΦΙΛΙΠΠΟΥ ΧΡΗΣΤΟΣ	ΕΛΕΓΧΟΣ ΦΙΛΙΠΠΟΥ ΝΙΚΟΣ	ΕΓΚΡΙΣΗ / ΗΜΕΡΟΜΗΝΙΑ	ΑΡΧΕΙΟ ISO_FREATIO_40X40X40	ΗΜΕΡΟΜΗΝΙΑ 20/11/2009
ΙΔΙΟΚΤΗΤΗΣ ΜΠΕΤΟΦΙΑ Α.Β.Ε.Π.Μ.		ΠΕΡΙΓΡΑΦΗ ΠΡΟΙΟΝΤΟΣ ΦΡΕΑΤΙΟ 40X40X40		
ΚΩΔΙΚΟΣ ΠΡΟΙΟΝΤΟΣ (00641) ...			ΕΚΔΟΣΗ 1.0	ΦΥΛΟ 1/1



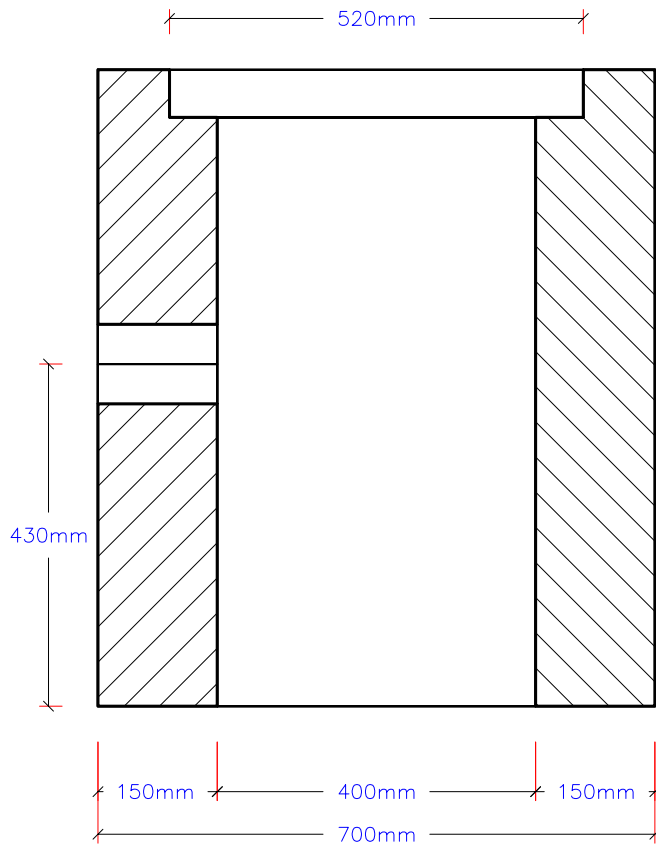
ΚΑΤΟΨΗ



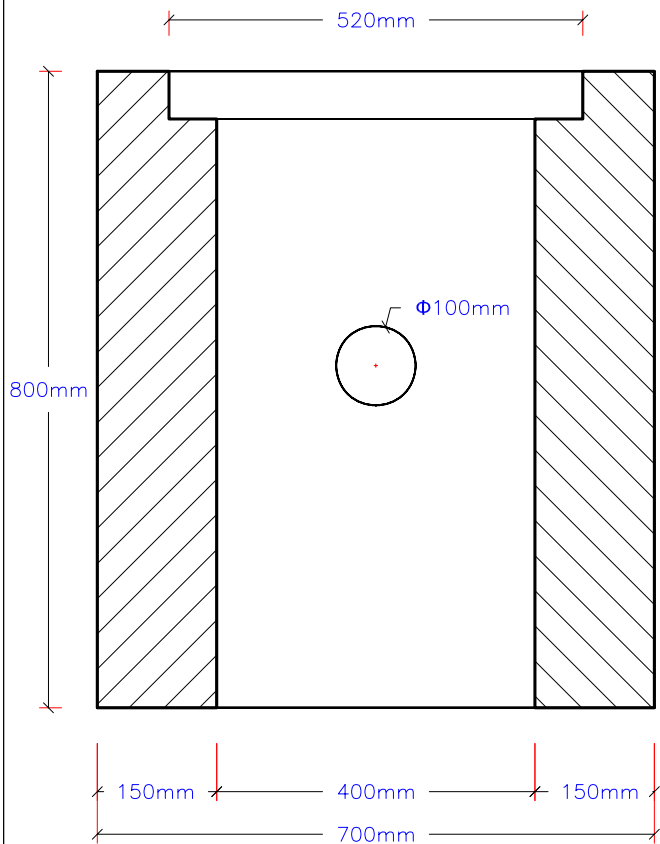
ΑΞΟΝΟΜΕΤΡΙΚΟ



ΤΟΜΗ Α-Α

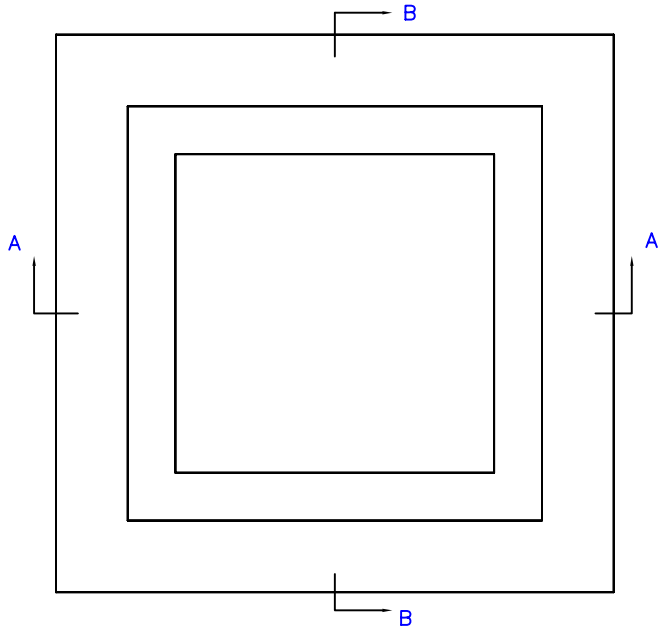


ΤΟΜΗ Β-Β

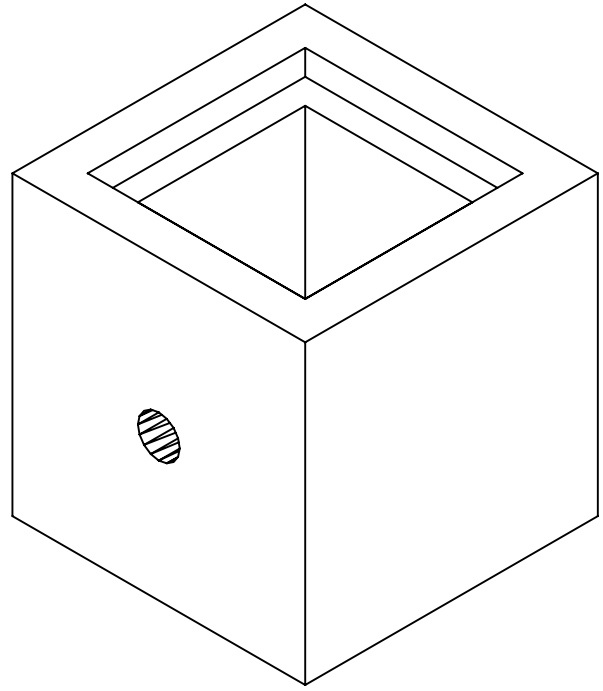


ΠΟΙΟΤΗΤΑ ΣΚΤΡΟΔΕΜΑΤΟΣ C 20/25	ΟΓΚΟΣ ΣΚΤΡΟΔΕΜΑΤΟΣ (m ³) 0,26	ΒΑΡΟΣ ΣΤΟΙΧΕΙΟΥ† (kgr) 615	ΠΟΙΟΤΗΤΑ ΟΠΛΙΣΜΟΥ† ΜΕΤΑΛΛΙΚΕΣ ΙΝΕΣ	ΒΑΡΟΣ ΟΠΛΙΣΜΟΥ† (kgr) 8
ΣΧΕΔΙΟ ΦΙΛΙΠΠΟΥ ΧΡΗΣΤΟΣ	ΕΛΕΓΧΟΣ ΦΙΛΙΠΠΟΥ ΝΙΚΟΣ	ΕΓΚΡΙΣΗ / ΗΜΕΡΟΜΗΝΙΑ	ΑΡΧΕΙΟ ISO_FREATIO_40X40X80	ΗΜΕΡΟΜΗΝΙΑ 01/12/2008
ΙΔΙΟΚΤΗΤΗΣ ΜΠΕΤΟΦΙΑ Α.Β.Ε.Π.Μ.		ΠΕΡΙΓΡΑΦΗ ΠΡΟΙΟΝΤΟΣ ΦΡΕΑΤΙΟ 40X40X80		
		ΚΩΔΙΚΟΣ ΠΡΟΙΟΝΤΟΣ 00???	ΕΚΔΟΣΗ 1.0	ΦΥΛΛΟ 1/1

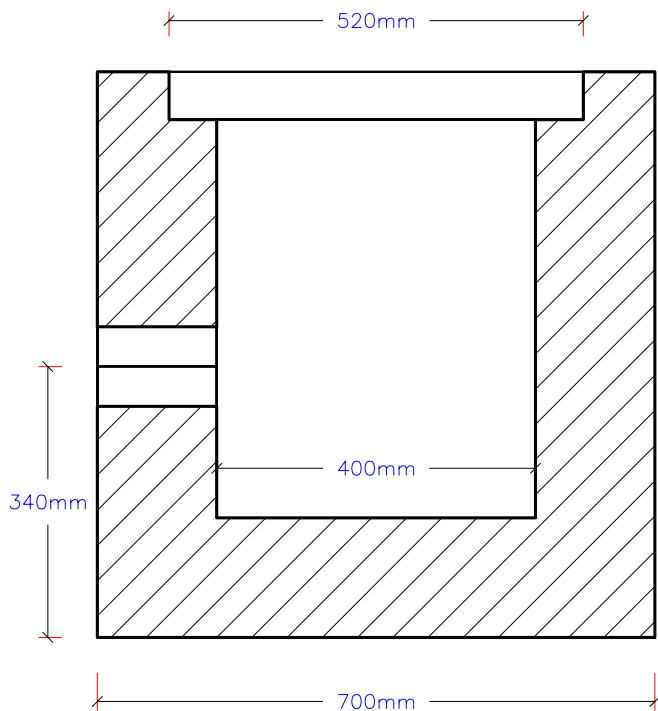
ΚΑΤΟΨΗ



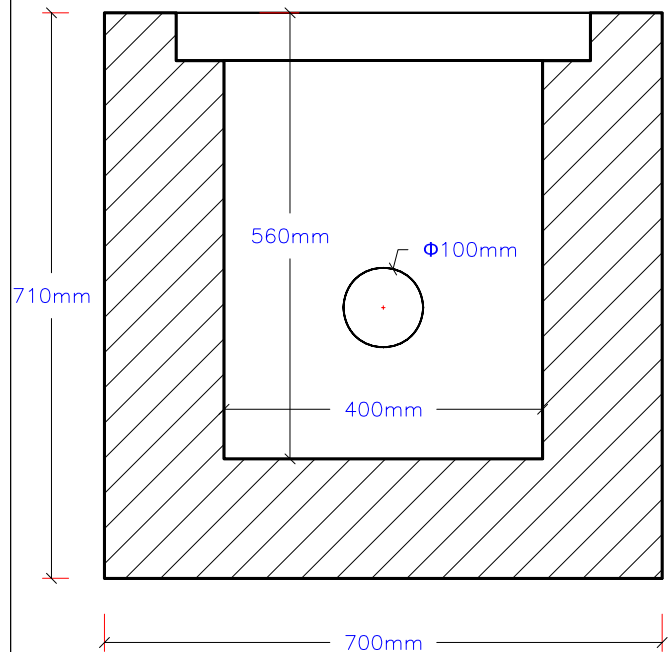
ΑΞΟΝΟΜΕΤΡΙΚΟ




ΤΟΜΗ Α-Α



ΤΟΜΗ Β-Β

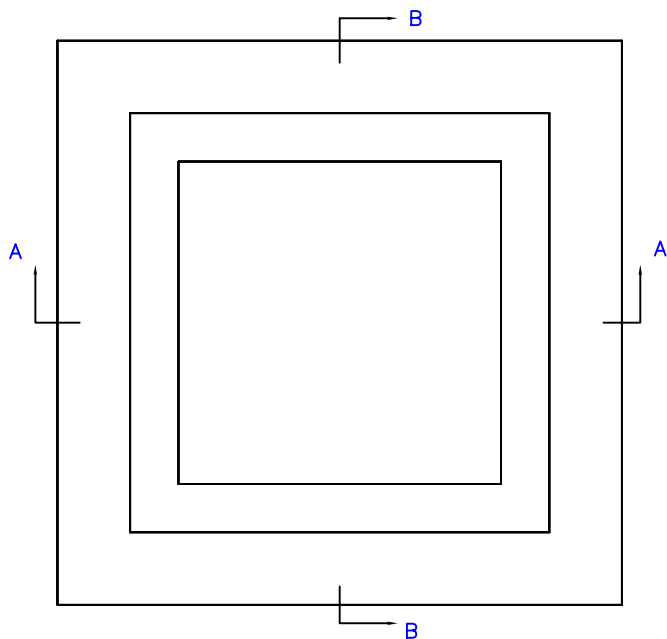


ΠΟΙΟΤΗΤΑ ΣΚΤΡΟΔΕΜΑΤΟΣ C 20/25	ΟΓΚΟΣ ΣΚΤΡΟΔΕΜΑΤΟΣ (m ³) 0,25	ΒΑΡΟΣ ΣΤΟΙΧΕΙΟΥ (kgr) 600	ΠΟΙΟΤΗΤΑ ΟΠΛΙΣΜΟΥ ΜΕΤΑΛΛΙΚΕΣ ΙΝΕΣ	ΒΑΡΟΣ ΟΠΛΙΣΜΟΥ (kgr) 7,5
ΣΧΕΔΙΟ ΦΙΛΙΠΠΟΥ ΧΡΗΣΤΟΣ	ΕΛΕΓΧΟΣ ΦΙΛΙΠΠΟΥ ΝΙΚΟΣ	ΕΓΚΡΙΣΗ / ΗΜΕΡΟΜΗΝΙΑ	ΑΡΧΕΙΟ ISO_FREATIO_40X40X56	ΗΜΕΡΟΜΗΝΙΑ 28/04/2010
ΙΔΙΟΚΤΗΤΗΣ ΜΠΕΤΟΦΙΑ Α.Β.Ε.Π.Μ.		ΠΕΡΙΓΡΑΦΗ ΠΡΟΙΟΝΤΟΣ ΦΡΕΑΤΙΟ 40X40X56		
		ΚΩΔΙΚΟΣ ΠΡΟΙΟΝΤΟΣ 00641	ΕΚΔΟΣΗ 2.0	ΦΥΛΛΟ 1/1

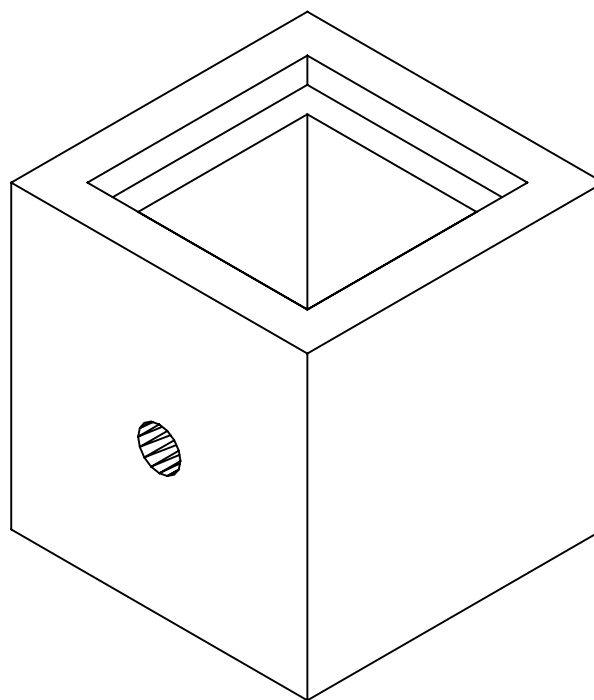
A/A
V.E.O

ΣΗΜΕΙΩΣΗ

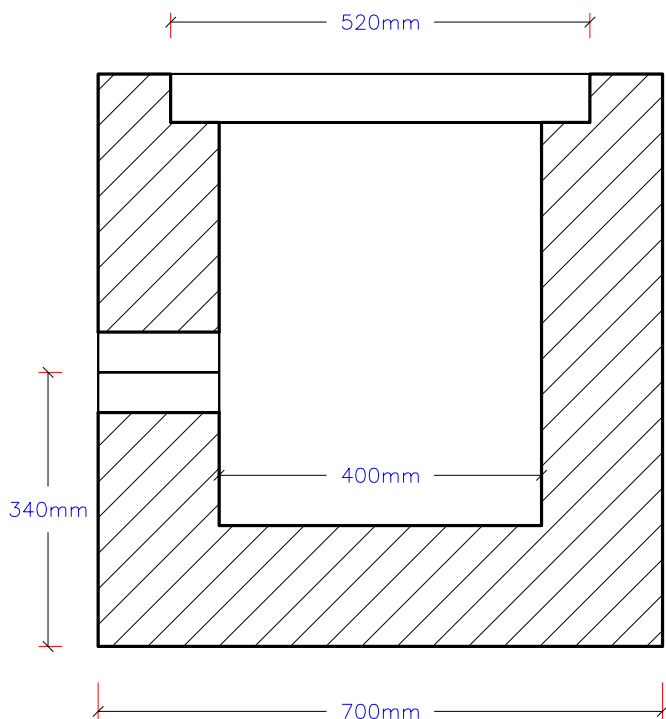
ΚΑΤΟΨΗ



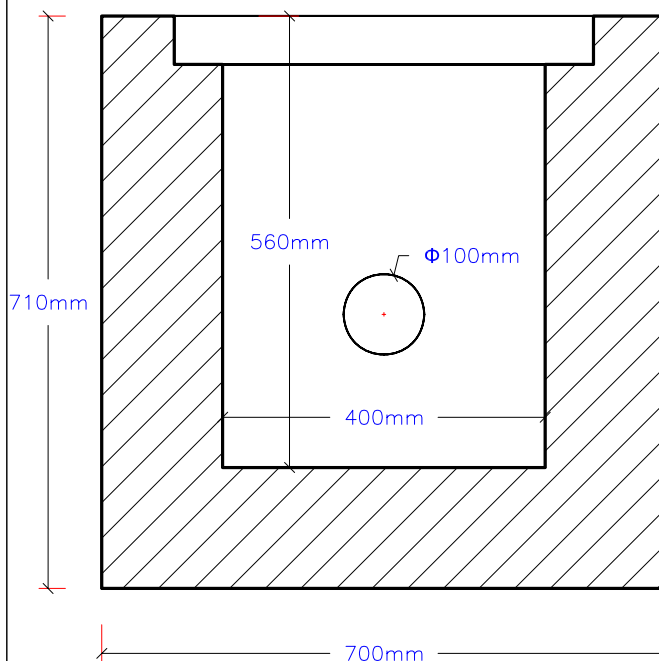
ΑΞΟΝΟΜΕΤΡΙΚΟ




ΤΟΜΗ Α-Α

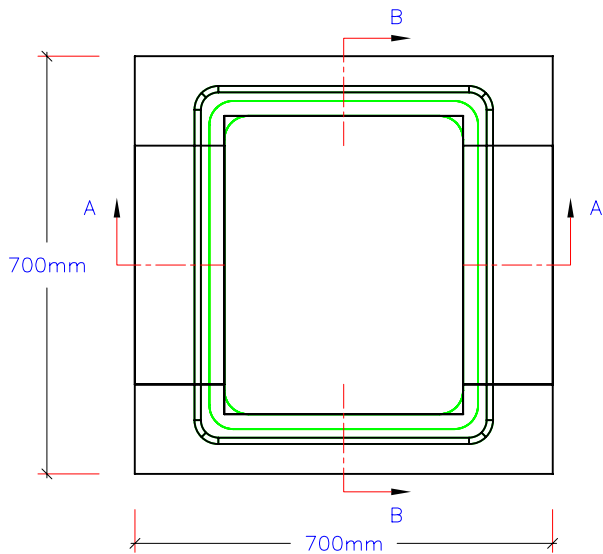


ΤΟΜΗ Β-Β

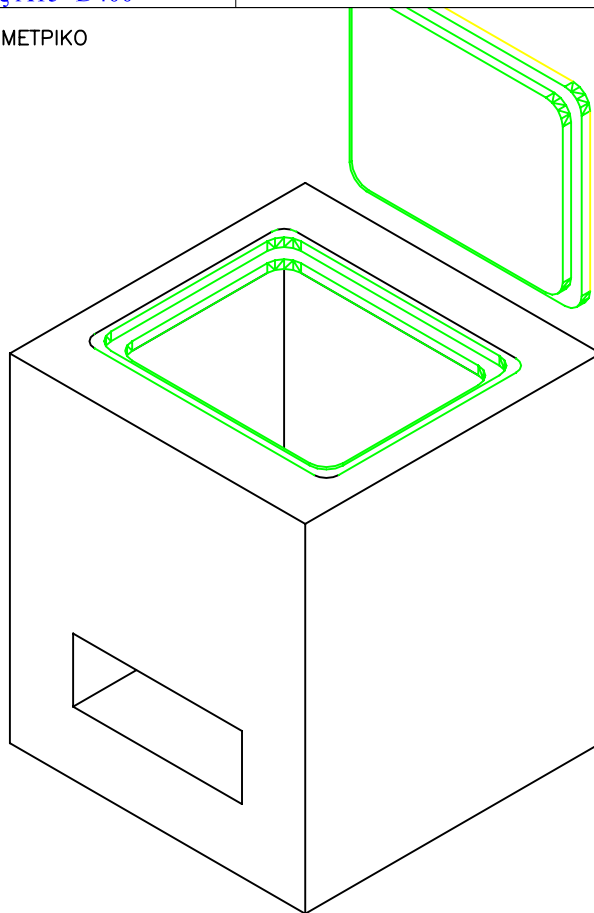


ΠΟΙΟΤΗΤΑ ΣΚΤΡΟΔΕΜΑΤΟΣ C 20/25	ΟΓΚΟΣ ΣΚΤΡΟΔΕΜΑΤΟΣ (m ³) 0,25	ΒΑΡΟΣ ΣΤΟΙΧΕΙΟΥ (kg) 600	ΠΟΙΟΤΗΤΑ ΟΠΛΙΣΜΟΥ ΔΙΠΛΗ ΣΧΑΡΑ Φ12/20	ΒΑΡΟΣ ΟΠΛΙΣΜΟΥ (kg) 25
ΣΧΕΔΙΟ ΦΙΛΙΠΠΟΥ ΧΡΗΣΤΟΣ	ΕΛΕΓΧΟΣ ΦΙΛΙΠΠΟΥ ΝΙΚΟΣ	ΕΓΚΡΙΣΗ / ΗΜΕΡΟΜΗΝΙΑ	ΑΡΧΕΙΟ ISO_FREATIO_40X40X56	ΗΜΕΡΟΜΗΝΙΑ 01/12/2008
ΙΔΙΟΚΤΗΤΗΣ ΜΠΕΤΟΦΙΑ Α.Β.Ε.Π.Μ.		ΠΕΡΙΓΡΑΦΗ ΠΡΟΙΟΝΤΟΣ ΦΡΕΑΤΙΟ 40X40X56		
		ΚΩΔΙΚΟΣ ΠΡΟΙΟΝΤΟΣ 00641	ΕΚΔΟΣΗ 1.0	ΦΥΛΛΟ 1/1

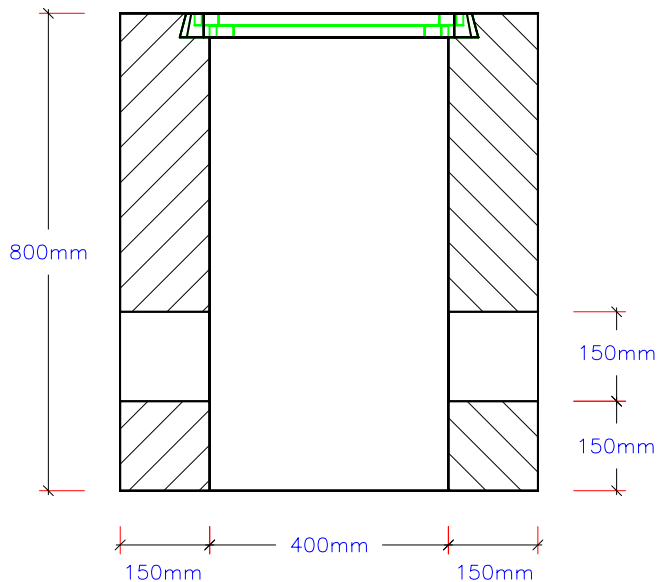
ΚΑΤΟΨΗ



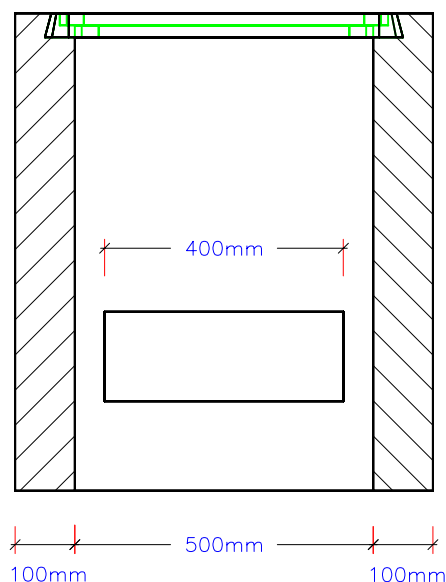
ΑΞΟΝΟΜΕΤΡΙΚΟ




ΤΟΜΗ Α-Α

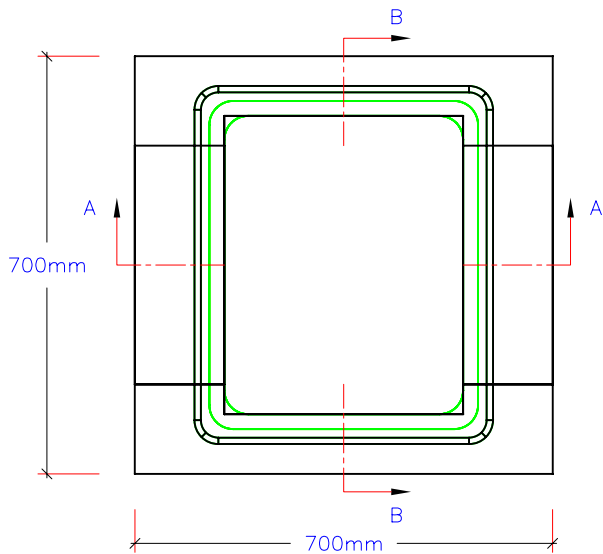


ΤΟΜΗ Β-Β

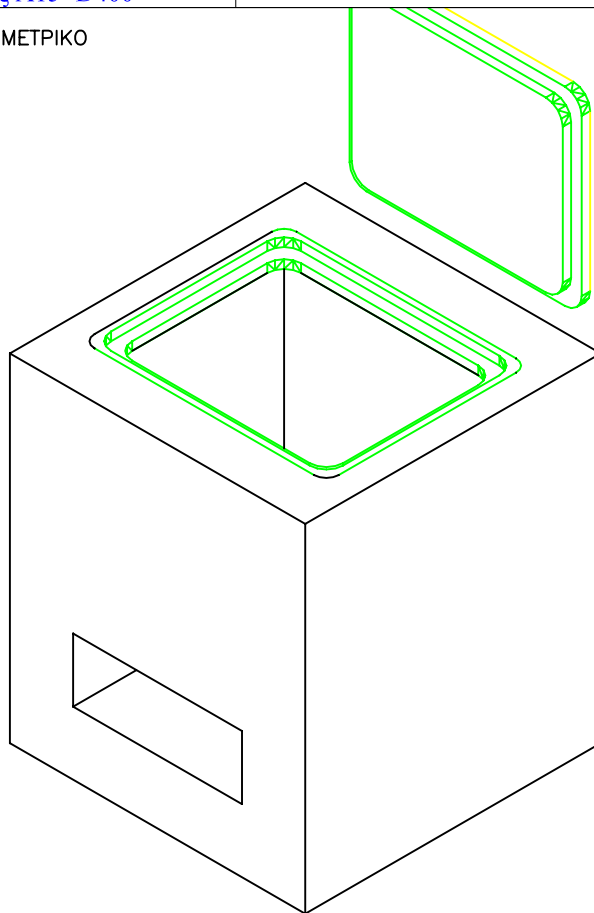


ΠΟΙΟΤΗΤΑ ΣΚΥΡΟΔΕΜΑΤΟΣ C 20/25	ΟΓΚΟΣ ΣΚΥΡΟΔΕΜΑΤΟΣ (m ³) 0.211	ΒΑΡΟΣ ΣΤΟΙΧΕΙΟΥ* (kg) 495	ΠΟΙΟΤΗΤΑ ΟΠΛΙΣΜΟΥ* Μεταλλικές Ίνες	ΒΑΡΟΣ ΟΠΛΙΣΜΟΥ* (kg) 6
ΣΧΕΔΙΟ ΦΙΛΙΠΠΟΥ ΧΡΗΣΤΟΣ	ΕΛΕΓΧΟΣ ΦΙΛΙΠΠΟΥ ΝΙΚΟΣ	ΕΓΚΡΙΣΗ / ΗΜΕΡΟΜΗΝΙΑ	ΑΡΧΕΙΟ ISO_FR_ΟΤΕ_ΜΙΚΡΟ	ΗΜΕΡΟΜΗΝΙΑ 26/09/2002
ΙΔΙΟΚΤΗΤΗΣ ΜΠΕΤΟΦΙΑ Α.Β.Ε.Π.Μ.		ΠΕΡΙΓΡΑΦΗ ΠΡΟΙΟΝΤΟΣ ΦΡΕΑΤΙΟ ΟΤΕ ΜΙΚΡΟ 40X50		
		ΚΩΔΙΚΟΣ ΠΡΟΙΟΝΤΟΣ 00548	ΕΚΔΟΣΗ 1.0	ΦΥΛΛΟ 1/1

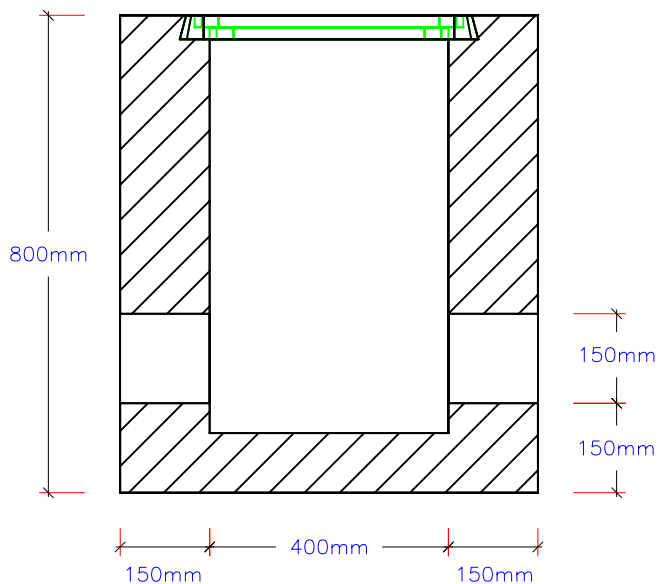
ΚΑΤΟΨΗ



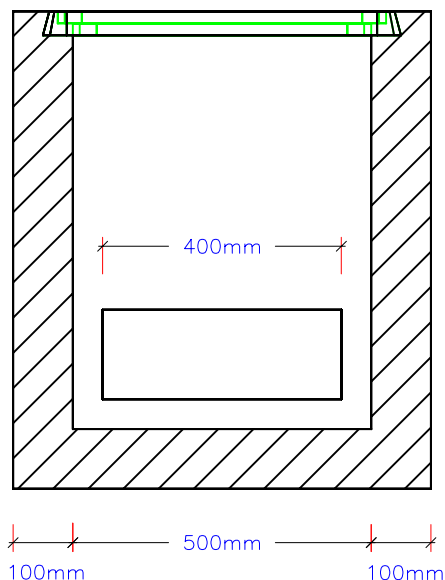
ΑΞΟΝΟΜΕΤΡΙΚΟ




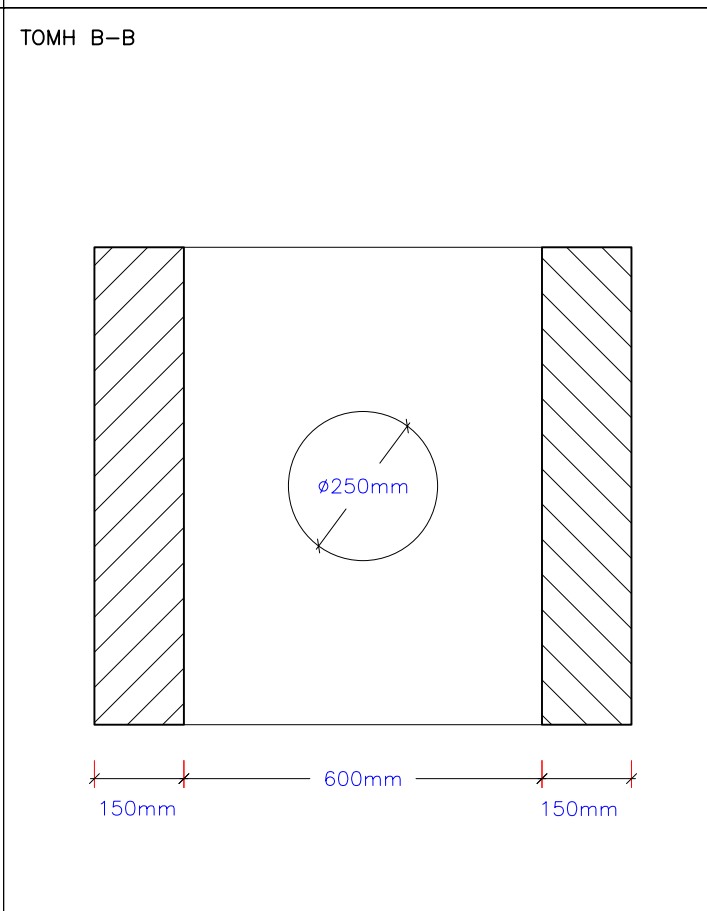
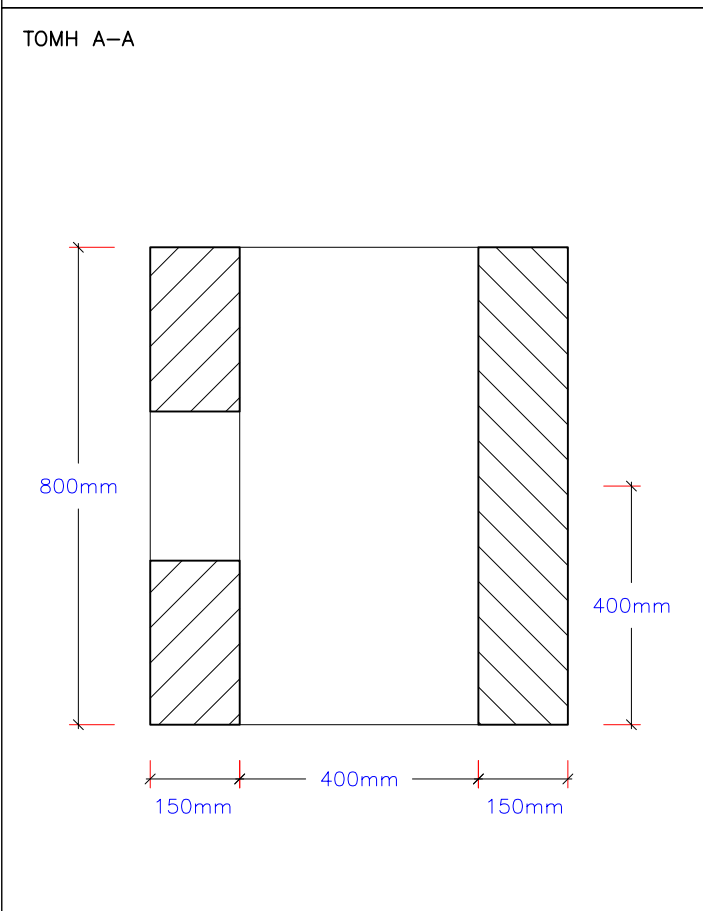
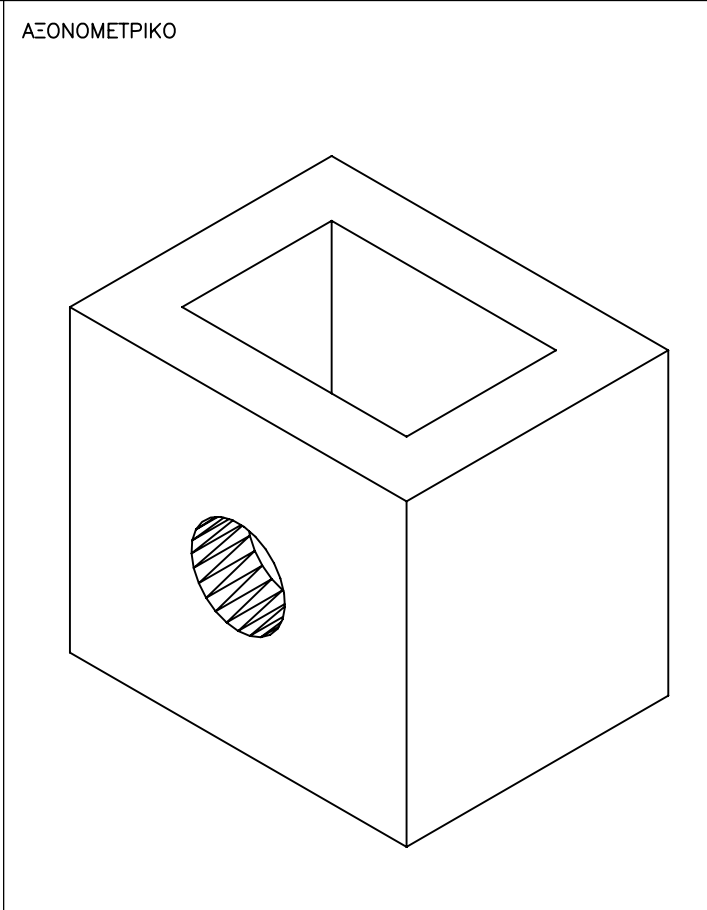
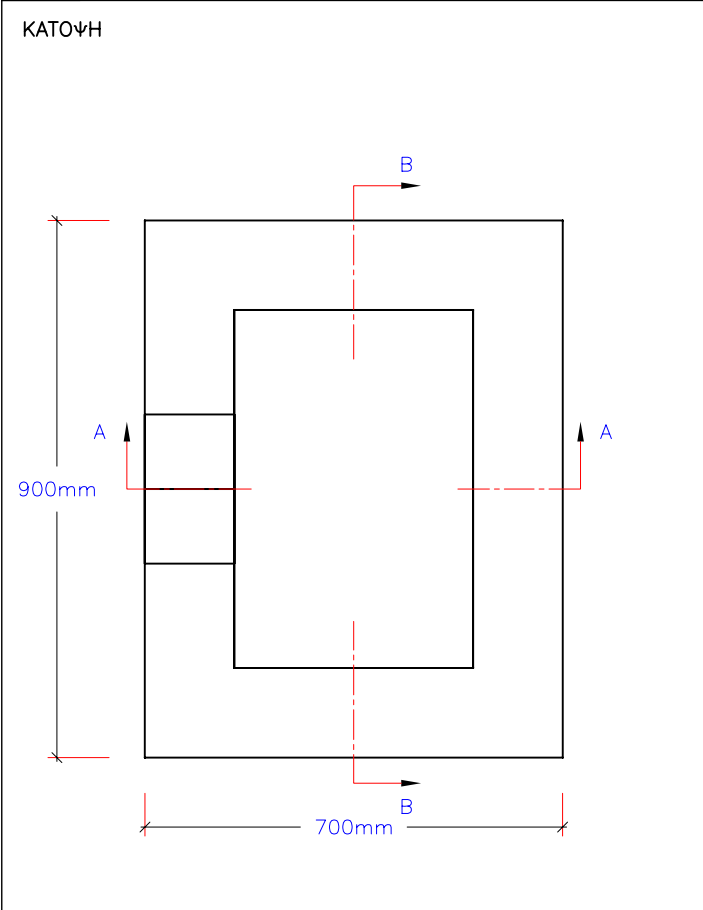
ΤΟΜΗ Α-Α



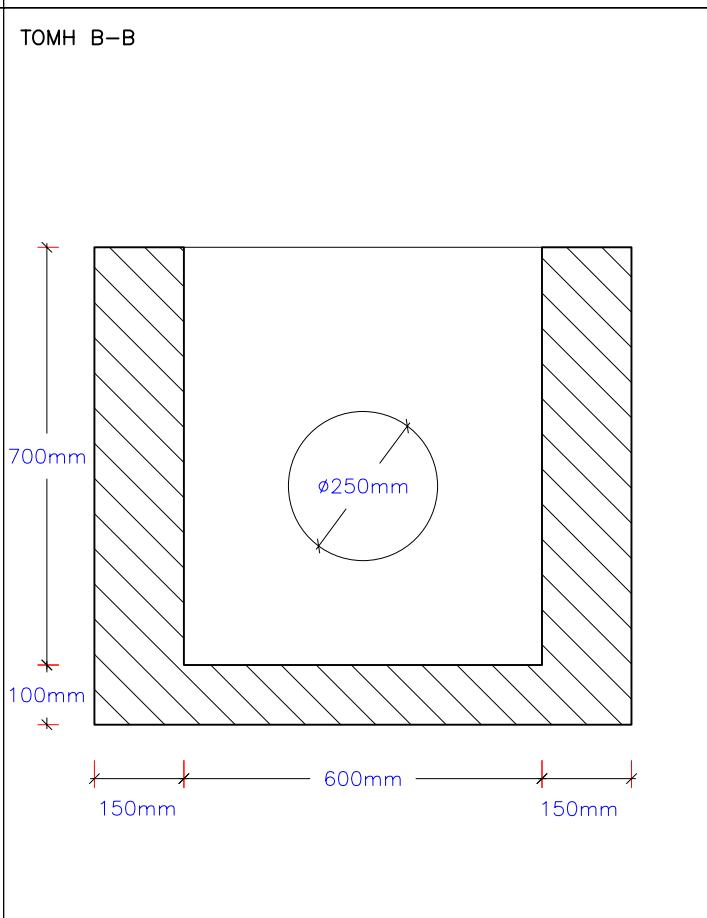
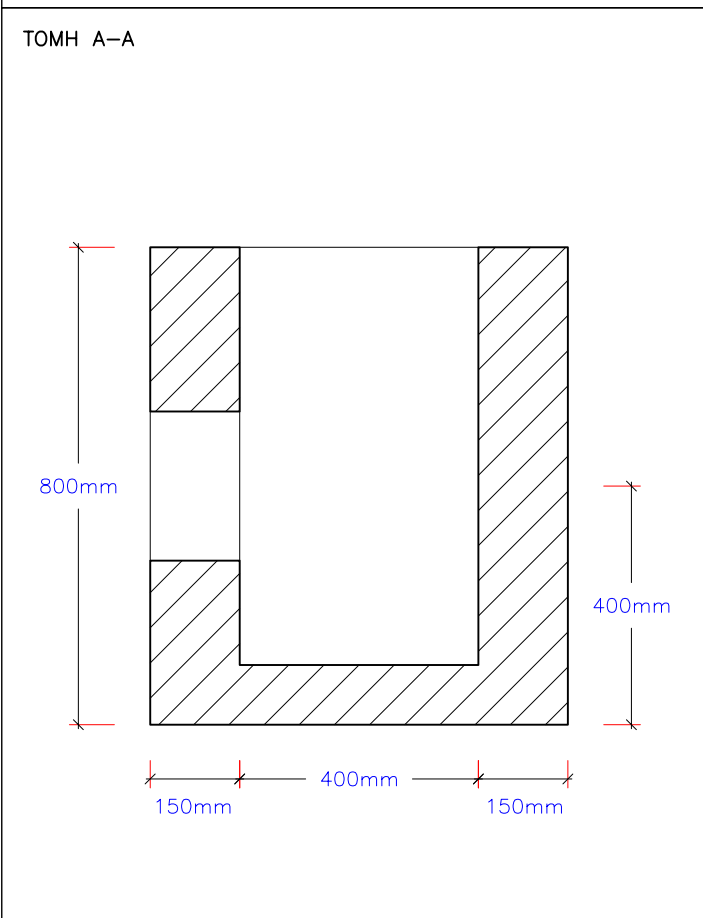
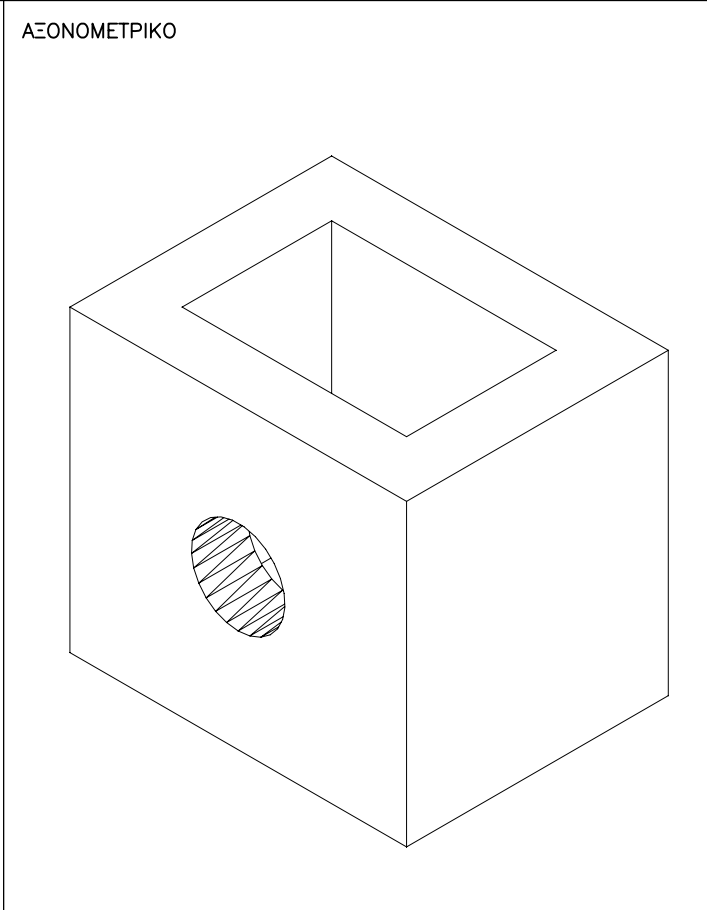
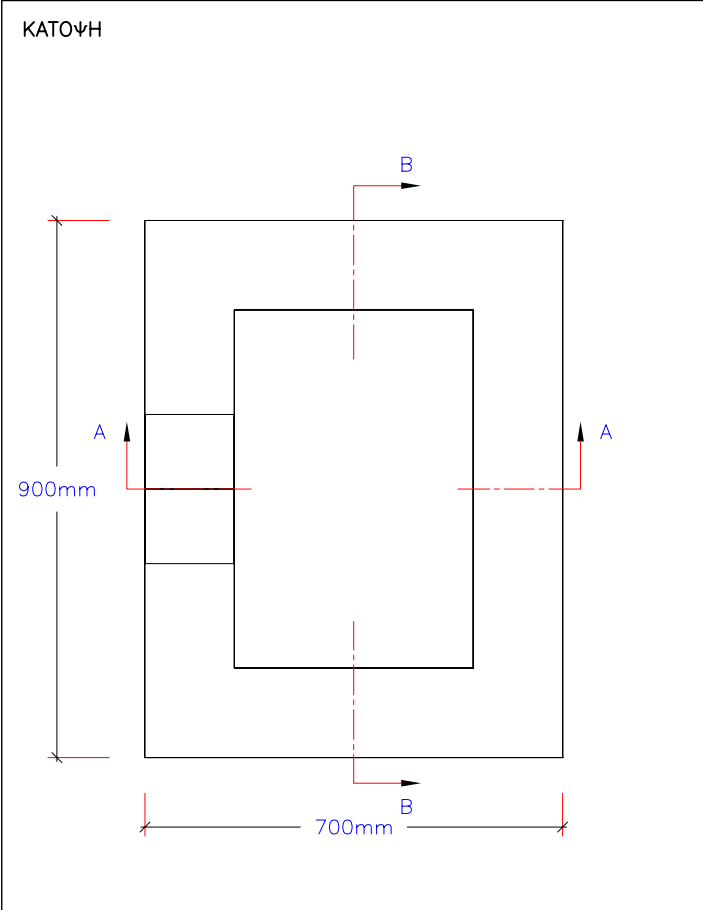
ΤΟΜΗ Β-Β




ΠΟΙΟΤΗΤΑ ΣΚΤΡΟΔΕΜΑΤΟΣ C 20/25	ΟΓΚΟΣ ΣΚΤΡΟΔΕΜΑΤΟΣ (m ³) 0.23	ΒΑΡΟΣ ΣΤΟΙΧΕΙΟΥ* (kgr) 545	ΠΟΙΟΤΗΤΑ ΟΠΛΙΣΜΟΥ* Μεταλλικές Ίνες	ΒΑΡΟΣ ΟΠΛΙΣΜΟΥ* (kgr) 7
ΣΧΕΔΙΟ ΦΙΛΙΠΠΟΥ ΧΡΗΣΤΟΣ	ΕΛΕΓΧΟΣ ΦΙΛΙΠΠΟΥ ΝΙΚΟΣ	ΕΓΚΡΙΣΗ / ΗΜΕΡΟΜΗΝΙΑ	ΑΡΧΕΙΟ ISO_FR_ΟΤΕ_ΜΙΚΡΟ_BASE	ΗΜΕΡΟΜΗΝΙΑ 26/09/2002
ΙΔΙΟΚΤΗΤΗΣ ΜΠΕΤΟΦΙΑ Α.Β.Ε.Π.Μ.		ΠΕΡΙΓΡΑΦΗ ΠΡΟΙΟΝΤΟΣ ΦΡΕΑΤΙΟ ΟΤΕ ΜΙΚΡΟ 40X50 ΒΑΣΙΚΟ		
		ΚΩΔΙΚΟΣ ΠΡΟΙΟΝΤΟΣ 00599	ΕΚΔΟΣΗ 1.0	ΦΥΛΛΟ 1/1



ΠΟΙΟΤΗΤΑ ΣΚΤΡΟΔΕΜΑΤΟΣ C 20/25	ΟΓΚΟΣ ΣΚΤΡΟΔΕΜΑΤΟΣ (m ³) 0.31	ΒΑΡΟΣ ΣΤΟΙΧΕΙΟΥ* (kgr) 730	ΠΟΙΟΤΗΤΑ ΟΠΛΙΣΜΟΥ* T131	ΒΑΡΟΣ ΟΠΛΙΣΜΟΥ* (kgr) 7
ΣΧΕΔΙΟ ΦΙΛΙΠΠΟΥ ΧΡΗΣΤΟΣ	ΕΛΕΓΧΟΣ ΦΙΛΙΠΠΟΥ ΝΙΚΟΣ	ΕΓΚΡΙΣΗ / ΗΜΕΡΟΜΗΝΙΑ	ΑΡΧΕΙΟ ISO_FR_40x60x80	ΗΜΕΡΟΜΗΝΙΑ 07/02/2008
ΙΔΙΟΚΤΗΤΗΣ ΜΠΕΤΟΦΙΑ Α.Β.Ε.Π.Μ. 		ΠΕΡΙΓΡΑΦΗ ΠΡΟΙΟΝΤΟΣ ΦΡΕΑΤΙΟ 40X60X80		
		ΚΩΔΙΚΟΣ ΠΡΟΙΟΝΤΟΣ 00646	ΕΚΔΟΣΗ 1.0	ΦΥΛΛΟ 1/1

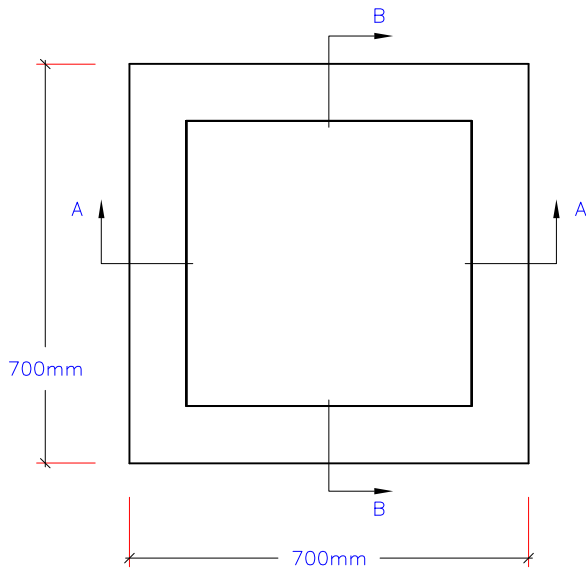


ΠΟΙΟΤΗΤΑ ΣΚΤΡΟΔΕΜΑΤΟΣ C 20/25	ΟΓΚΟΣ ΣΚΤΡΟΔΕΜΑΤΟΣ (m ³) 0.33	ΒΑΡΟΣ ΣΤΟΙΧΕΙΟΥ (kgr) 790	ΠΟΙΟΤΗΤΑ ΟΠΛΙΣΜΟΥ T131	ΒΑΡΟΣ ΟΠΛΙΣΜΟΥ (kgr) 9
ΣΧΕΔΙΟ ΦΙΛΙΠΠΟΥ ΧΡΗΣΤΟΣ	ΕΛΕΓΧΟΣ ΦΙΛΙΠΠΟΥ ΝΙΚΟΣ	ΕΓΚΡΙΣΗ / ΗΜΕΡΟΜΗΝΙΑ	ΑΡΧΕΙΟ ISO_FR_40x60x80	ΗΜΕΡΟΜΗΝΙΑ 07/02/2008
ΙΔΙΟΚΤΗΤΗΣ ΜΠΕΤΟΦΙΑ Α.Β.Ε.Π.Μ.		ΠΕΡΙΓΡΑΦΗ ΠΡΟΙΟΝΤΟΣ ΦΡΕΑΤΙΟ 40X60X70		
		ΚΩΔΙΚΟΣ ΠΡΟΙΟΝΤΟΣ 00???	ΕΚΔΟΣΗ 1.0	ΦΥΛΛΟ 1/1

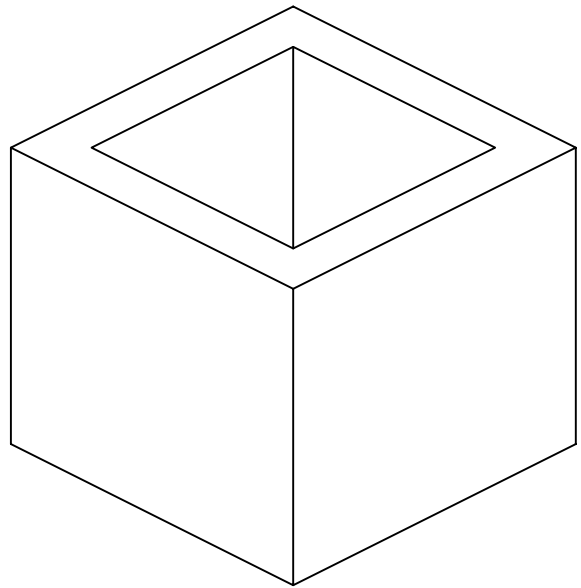
A/A
096

ΣΗΜΕΙΩΣΗ

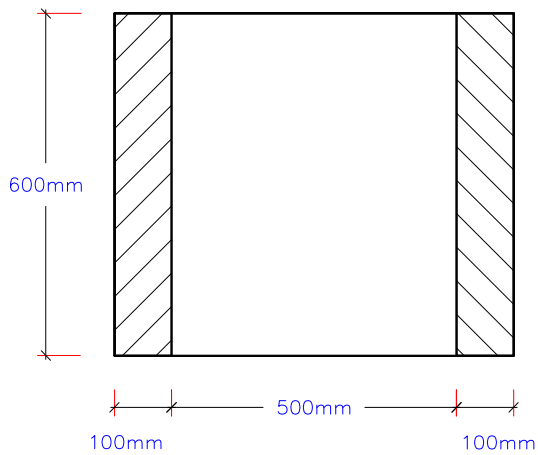
ΚΑΤΟΨΗ



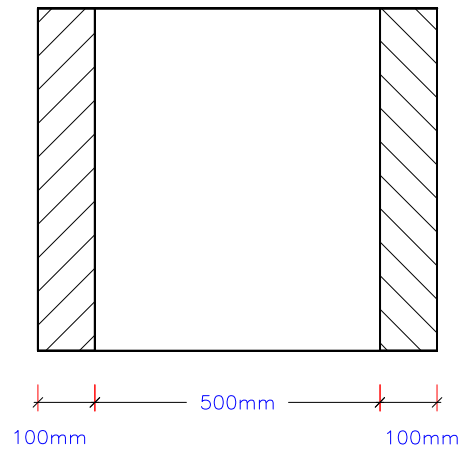
ΑΞΟΝΟΜΕΤΡΙΚΟ




ΤΟΜΗ Α-Α

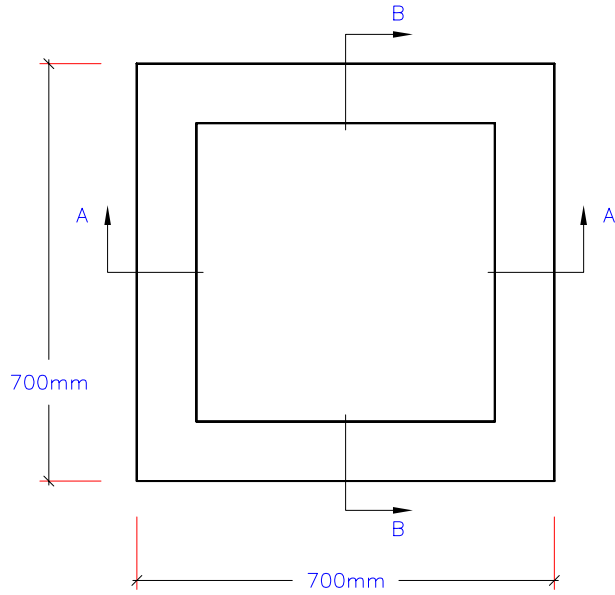


ΤΟΜΗ Β-Β

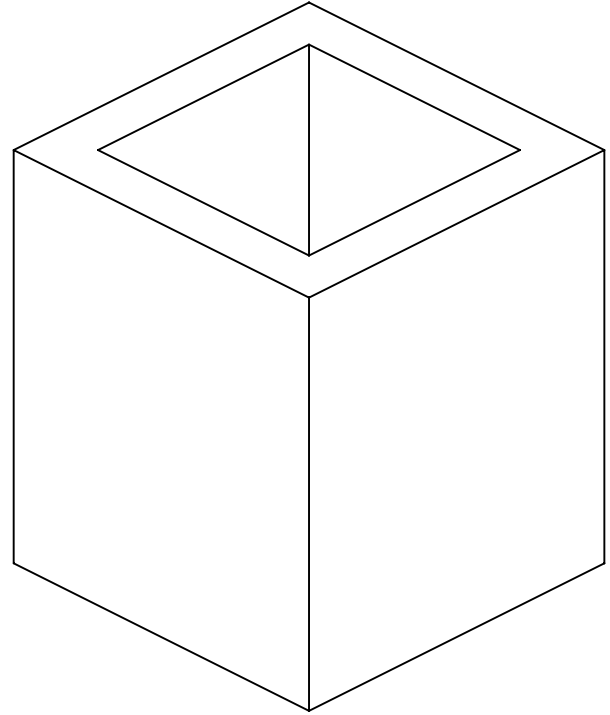


ΠΟΙΟΤΗΤΑ ΣΚΤΡΟΔΕΜΑΤΟΣ C 20/25	ΟΓΚΟΣ ΣΚΤΡΟΔΕΜΑΤΟΣ (m ³) 0,144	ΒΑΡΟΣ ΣΤΟΙΧΕΙΟΥ* (kgr) 350	ΠΟΙΟΤΗΤΑ ΟΠΛΙΣΜΟΥ* -	ΒΑΡΟΣ ΟΠΛΙΣΜΟΥ* (kgr) -
ΣΧΕΔΙΟ ΦΙΛΙΠΠΟΥ ΧΡΗΣΤΟΣ	ΕΛΕΓΧΟΣ ΦΙΛΙΠΠΟΥ ΝΙΚΟΣ	ΕΓΚΡΙΣΗ / ΗΜΕΡΟΜΗΝΙΑ	ΑΡΧΕΙΟ ISO_FR_50X50x60	ΗΜΕΡΟΜΗΝΙΑ 25/10/2003
ΙΔΙΟΚΤΗΤΗΣ ΜΠΕΤΟΦΙΑ Α.Β.Ε.Π.Μ.		ΠΕΡΙΓΡΑΦΗ ΠΡΟΙΟΝΤΟΣ ΦΡΕΑΤΙΟ 50X50X60		
		ΚΩΔΙΚΟΣ ΠΡΟΙΟΝΤΟΣ 00462	ΕΚΔΟΣΗ 1.0	ΦΥΛΛΟ 1/1

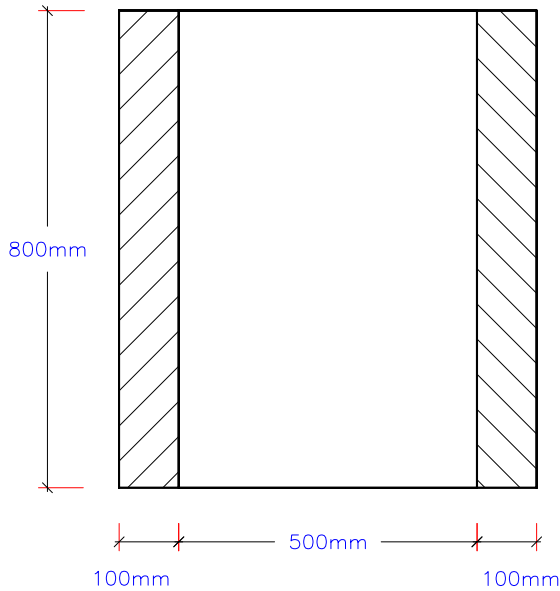
ΚΑΤΟΨΗ



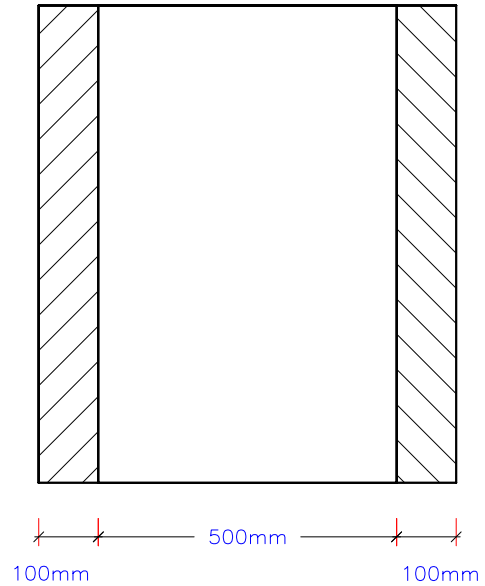
ΑΞΟΝΟΜΕΤΡΙΚΟ



ΤΟΜΗ Α-Α

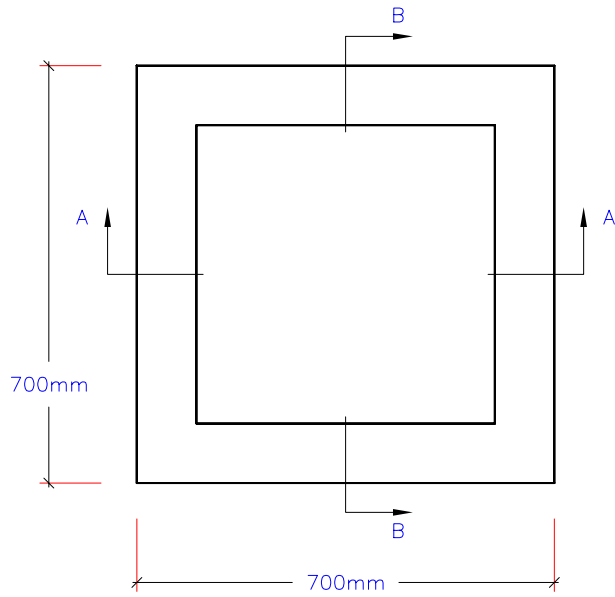


ΤΟΜΗ Β-Β

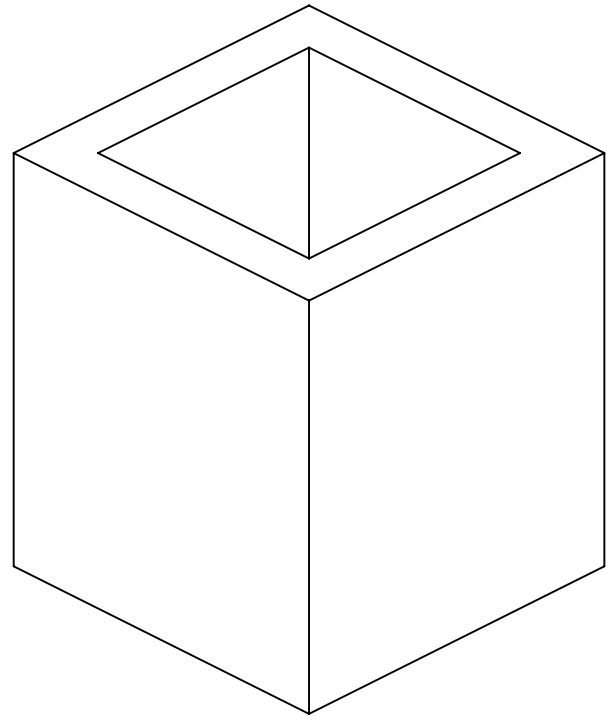


ΠΟΙΟΤΗΤΑ ΣΚΤΡΟΔΕΜΑΤΟΣ C 20/25	ΟΓΚΟΣ ΣΚΤΡΟΔΕΜΑΤΟΣ (m ³) 0,19	ΒΑΡΟΣ ΣΤΟΙΧΕΙΟΥ (kg) 456	ΠΟΙΟΤΗΤΑ ΟΠΛΙΣΜΟΥ M/ΚΕΣ ΙΝΕΣ	ΒΑΡΟΣ ΟΠΛΙΣΜΟΥ (kg) 3
ΣΧΕΔΙΟ ΦΙΛΙΠΠΟΥ ΧΡΗΣΤΟΣ	ΕΛΕΓΧΟΣ ΦΙΛΙΠΠΟΥ ΝΙΚΟΣ	ΕΓΚΡΙΣΗ / ΗΜΕΡΟΜΗΝΙΑ	ΑΡΧΕΙΟ ISO_FR_50X50x80	ΗΜΕΡΟΜΗΝΙΑ 01/12/2008
ΙΔΙΟΚΤΗΤΗΣ ΜΠΕΤΟΦΙΑ Α.Β.Ε.Π.Μ.		ΠΕΡΙΓΡΑΦΗ ΠΡΟΙΟΝΤΟΣ ΦΡΕΑΤΙΟ 50X50X80		
		ΚΩΔΙΚΟΣ ΠΡΟΙΟΝΤΟΣ 00554	ΕΚΔΟΣΗ 1.0	ΦΥΛΛΟ 1/1

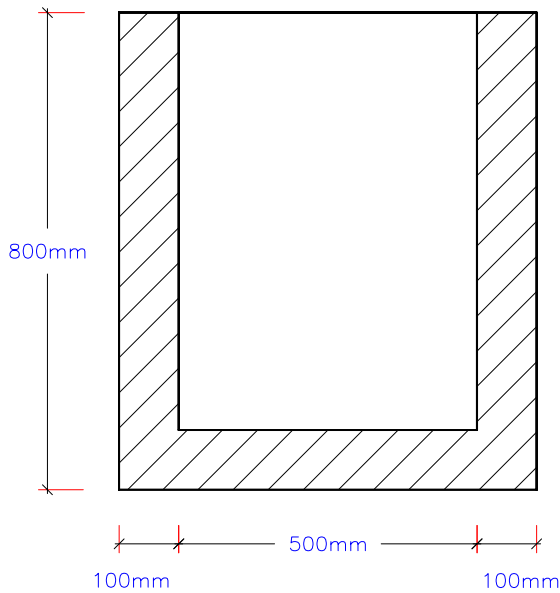
ΚΑΤΟΨΗ



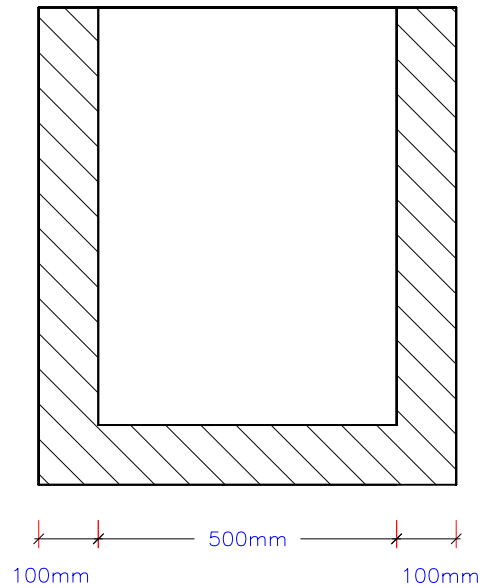
ΑΞΟΝΟΜΕΤΡΙΚΟ




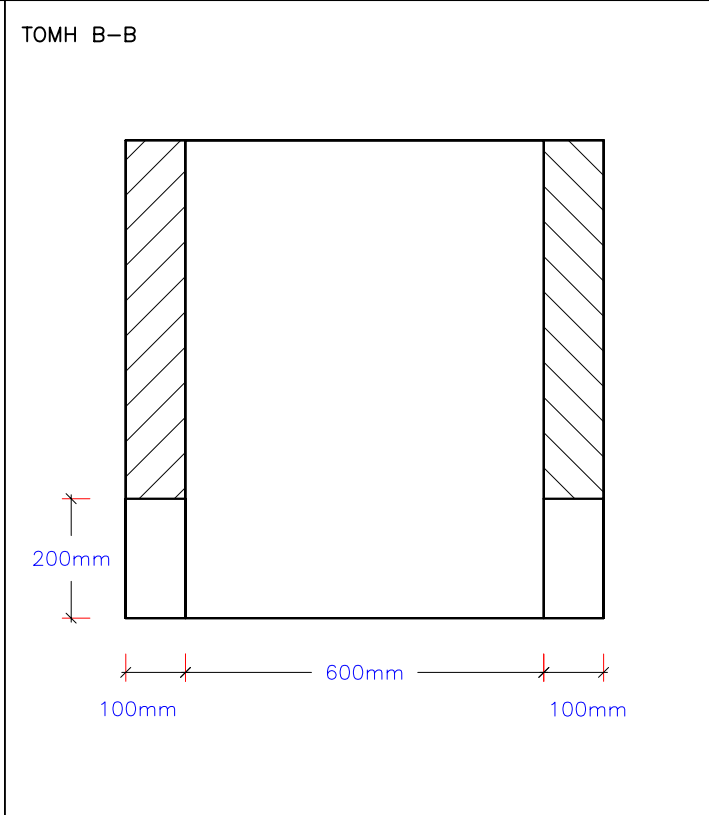
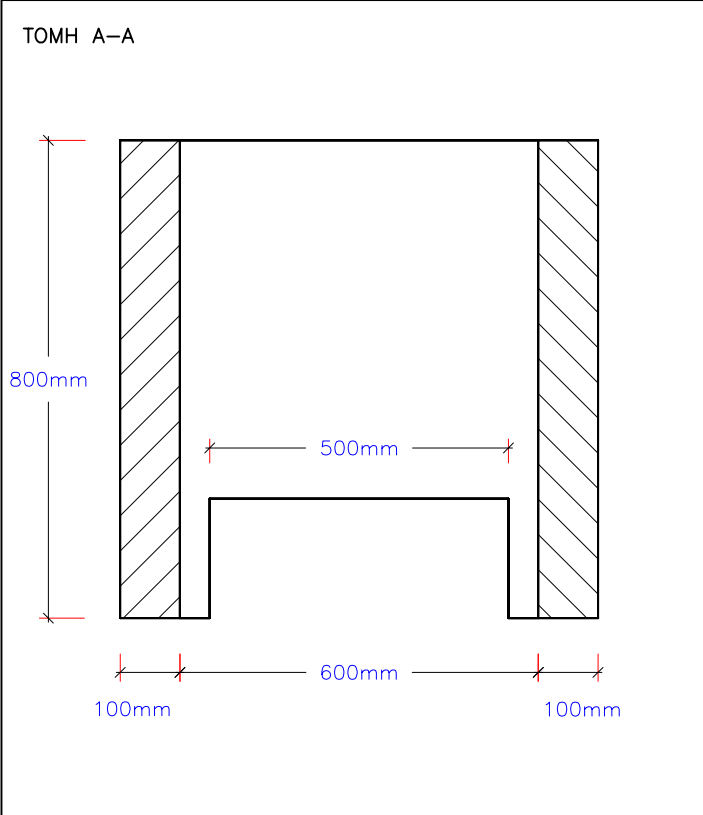
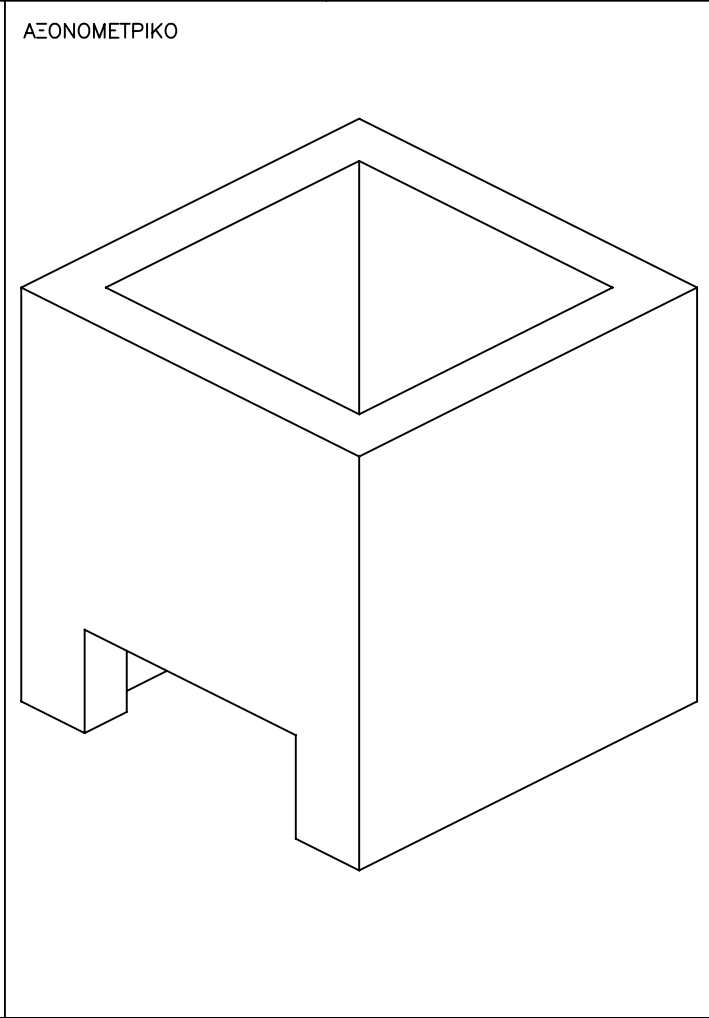
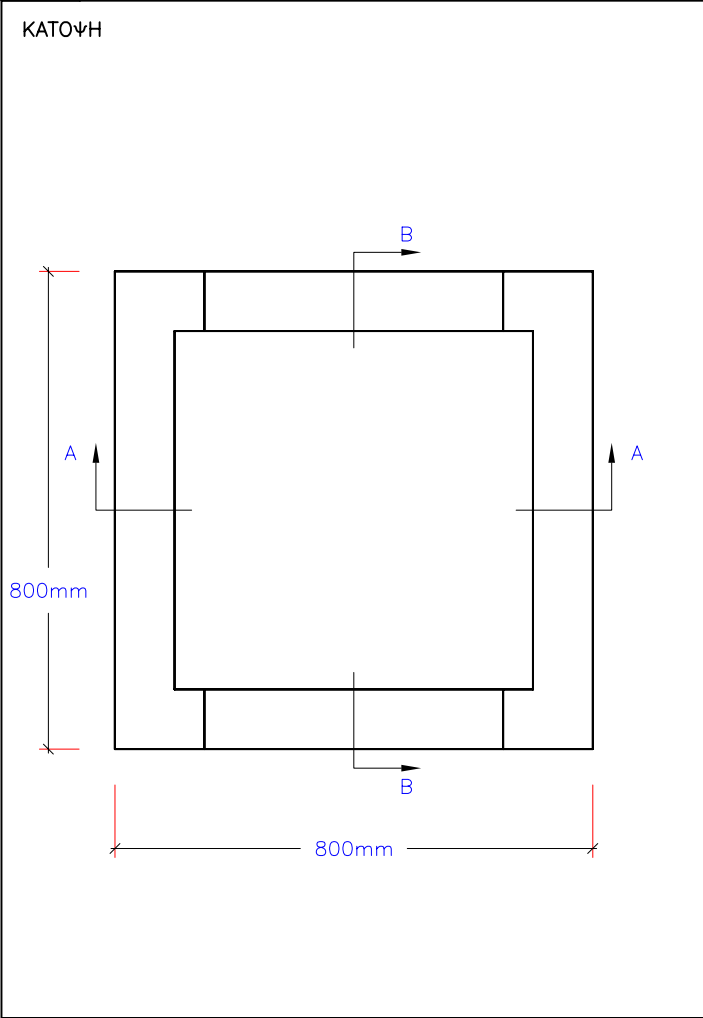
ΤΟΜΗ Α-Α



ΤΟΜΗ Β-Β

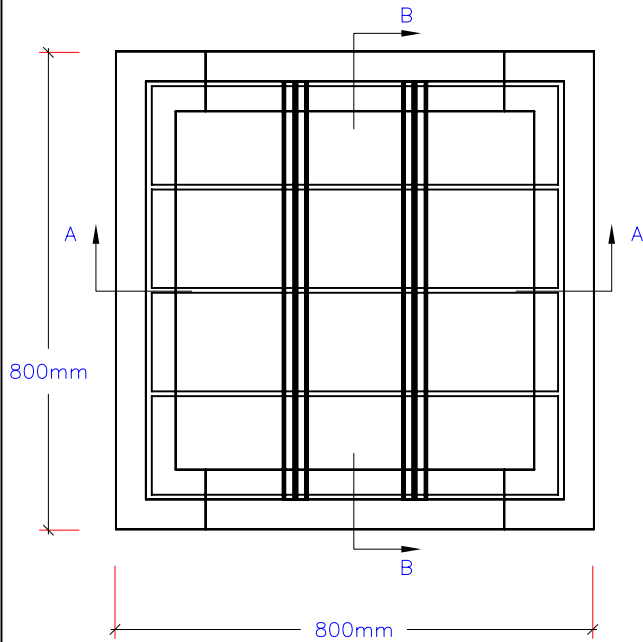


ΠΟΙΟΤΗΤΑ ΣΚΤΡΟΔΕΜΑΤΟΣ C 20/25	ΟΓΚΟΣ ΣΚΤΡΟΔΕΜΑΤΟΣ (m ³) 0,22	ΒΑΡΟΣ ΣΤΟΙΧΕΙΟΥ (kg) 528	ΠΟΙΟΤΗΤΑ ΟΠΛΙΣΜΟΥ M/ΚΕΣ ΙΝΕΣ	ΒΑΡΟΣ ΟΠΛΙΣΜΟΥ (kg) 4
ΣΧΕΔΙΟ ΦΙΛΙΠΠΟΥ ΧΡΗΣΤΟΣ	ΕΛΕΓΧΟΣ ΦΙΛΙΠΠΟΥ ΝΙΚΟΣ	ΕΓΚΡΙΣΗ / ΗΜΕΡΟΜΗΝΙΑ	ΑΡΧΕΙΟ ISO_FR_50X50x70	ΗΜΕΡΟΜΗΝΙΑ 01/12/2008
ΙΔΙΟΚΤΗΤΗΣ ΜΠΕΤΟΦΙΑ Α.Β.Ε.Π.Μ.		ΠΕΡΙΓΡΑΦΗ ΠΡΟΙΟΝΤΟΣ ΦΡΕΑΤΙΟ 50X50X70 ΒΑΣΗ		
		ΚΩΔΙΚΟΣ ΠΡΟΙΟΝΤΟΣ 00553	ΕΚΔΟΣΗ 1.0	ΦΥΛΛΟ 1/1

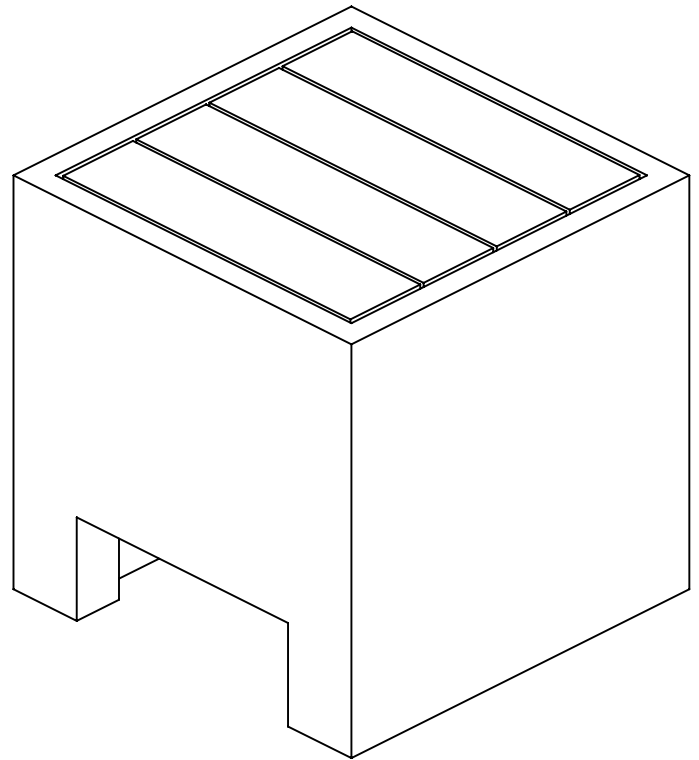


ΠΟΙΟΤΗΤΑ ΣΚΤΡΟΔΕΜΑΤΟΣ C 20/25	ΟΓΚΟΣ ΣΚΤΡΟΔΕΜΑΤΟΣ (m ³) 0,20	ΒΑΡΟΣ ΣΤΟΙΧΕΙΟΥ (kgr) 540	ΠΟΙΟΤΗΤΑ ΟΠΛΙΣΜΟΥ M/ΚΕΣ ΙΝΕΣ	ΒΑΡΟΣ ΟΠΛΙΣΜΟΥ (kgr) 5
ΣΧΕΔΙΟ ΦΙΛΙΠΠΟΥ ΧΡΗΣΤΟΣ	ΕΛΕΓΧΟΣ ΦΙΛΙΠΠΟΥ ΝΙΚΟΣ	ΕΓΚΡΙΣΗ / ΗΜΕΡΟΜΗΝΙΑ	ΑΡΧΕΙΟ ISO_FR_60X60x80	ΗΜΕΡΟΜΗΝΙΑ 15/03/2010
ΙΔΙΟΚΤΗΤΗΣ ΜΠΕΤΟΦΙΑ Α.Β.Ε.Π.Μ.		ΠΕΡΙΓΡΑΦΗ ΠΡΟΙΟΝΤΟΣ ΦΡΕΑΤΙΟ 60X60X80		
		ΚΩΔΙΚΟΣ ΠΡΟΙΟΝΤΟΣ 00668	ΕΚΔΟΣΗ 1.0	ΦΥΛΛΟ 1/1

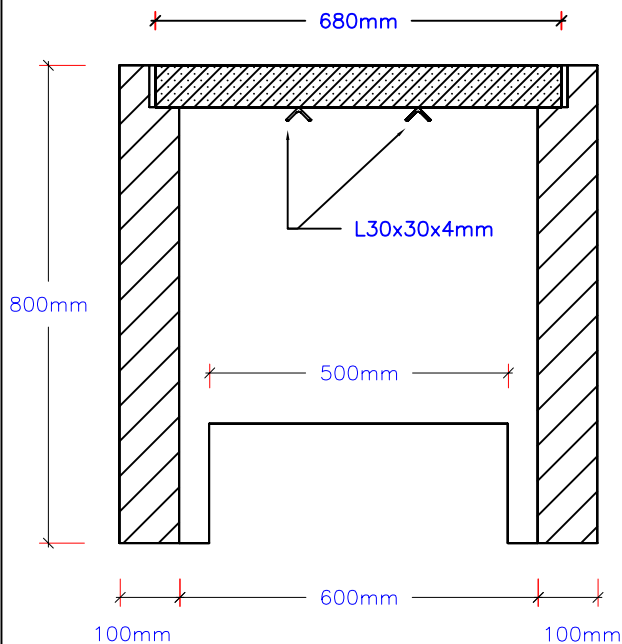
ΚΑΤΟΨΗ



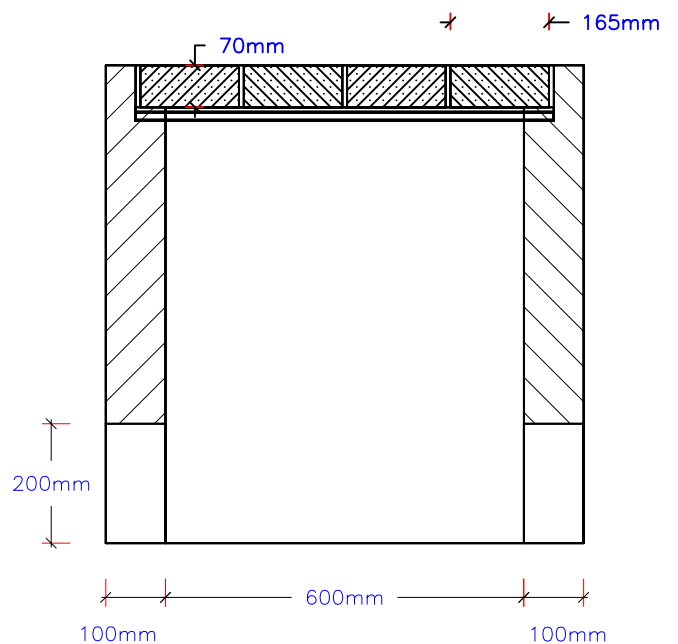
ΑΞΟΝΟΜΕΤΡΙΚΟ



ΤΟΜΗ Α-Α

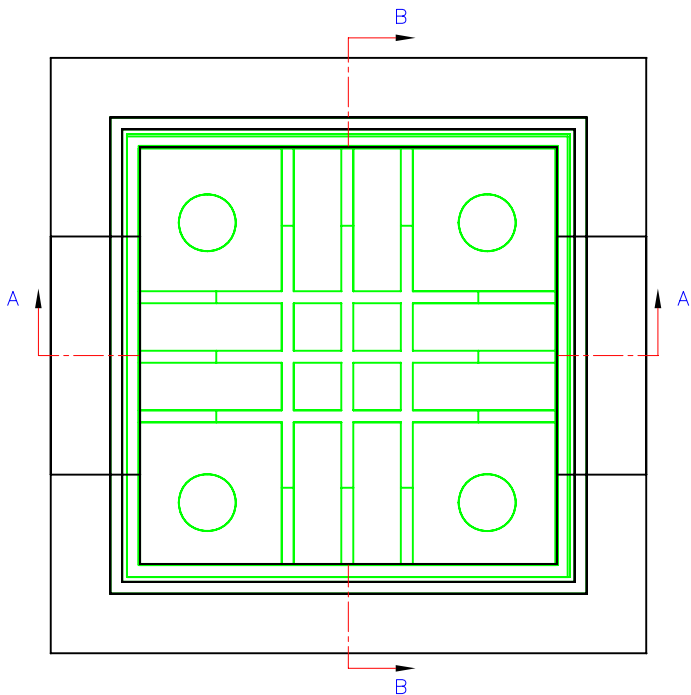


ΤΟΜΗ Β-Β

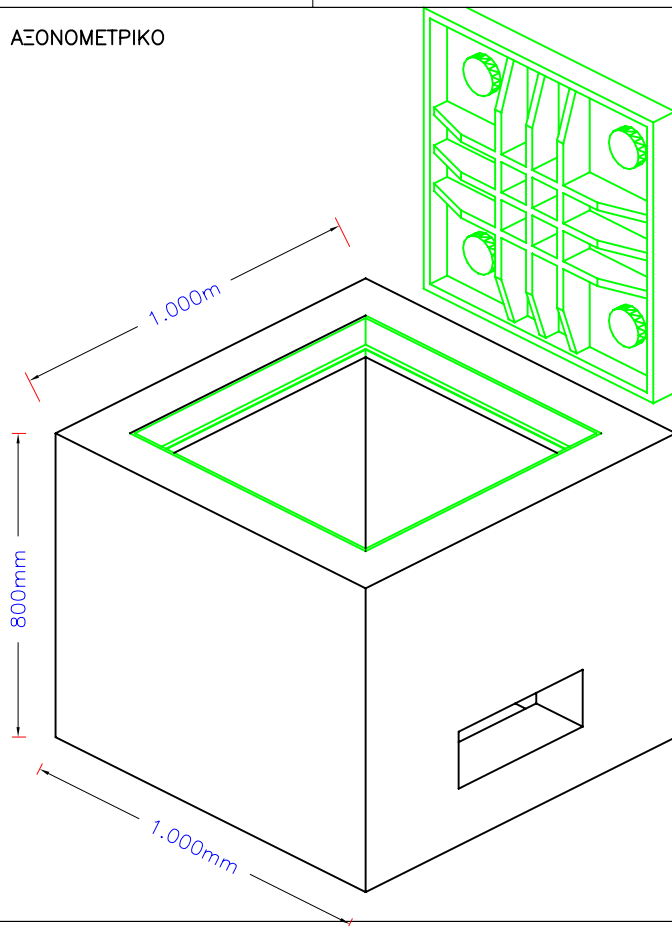


ΠΟΙΟΤΗΤΑ ΣΚΤΡΟΔΕΜΑΤΟΣ C 20/25	ΟΓΚΟΣ ΣΚΤΡΟΔΕΜΑΤΟΣ (m ³) 0,20+0,03	ΒΑΡΟΣ ΣΤΟΙΧΕΙΟΥ (kgr) 480+4X5	ΠΟΙΟΤΗΤΑ ΟΠΛΙΣΜΟΥ Μ/ΚΕΣ ΙΝΕΣ+2#Φ6/150	ΒΑΡΟΣ ΟΠΛΙΣΜΟΥ (kgr) 6 + 3
ΣΧΕΔΙΟ ΦΙΛΙΠΠΟΥ ΧΡΗΣΤΟΣ	ΕΛΕΓΧΟΣ ΦΙΛΙΠΠΟΥ ΝΙΚΟΣ	ΕΓΚΡΙΣΗ / ΗΜΕΡΟΜΗΝΙΑ	ΑΡΧΕΙΟ ISO_FR_60X60x80	ΗΜΕΡΟΜΗΝΙΑ 24/05/2010
ΙΔΙΟΚΤΗΤΗΣ ΜΠΕΤΟΦΙΑ Α.Β.Ε.Π.Μ.		ΠΕΡΙΓΡΑΦΗ ΠΡΟΙΟΝΤΟΣ ΦΡΕΑΤΙΟ 60X60X80 ΣΕΤ		
		ΚΩΔΙΚΟΣ ΠΡΟΙΟΝΤΟΣ 00668 + 00???	ΕΚΔΟΣΗ 2.0	ΦΥΛΛΟ 1/1

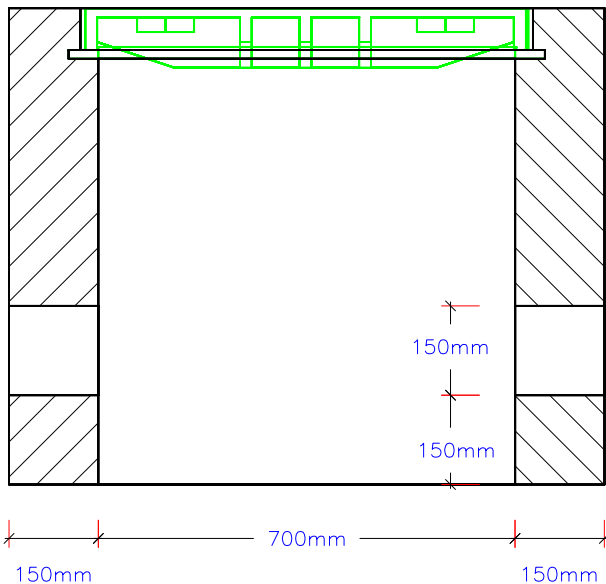
ΚΑΤΟΨΗ



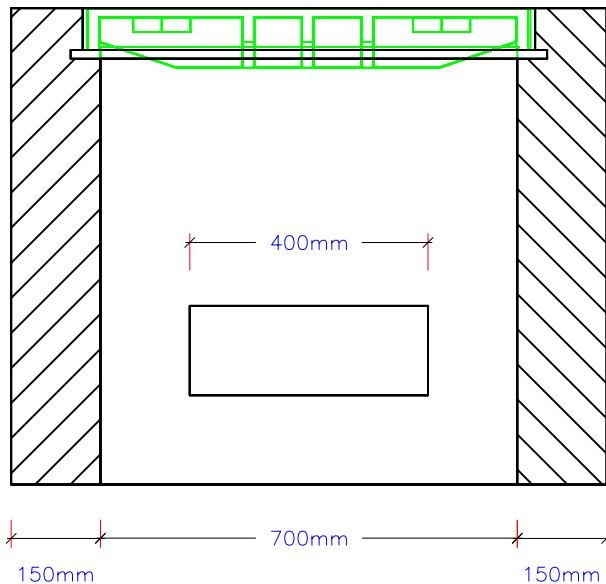
ΑΞΟΝΟΜΕΤΡΙΚΟ



ΤΟΜΗ Α-Α

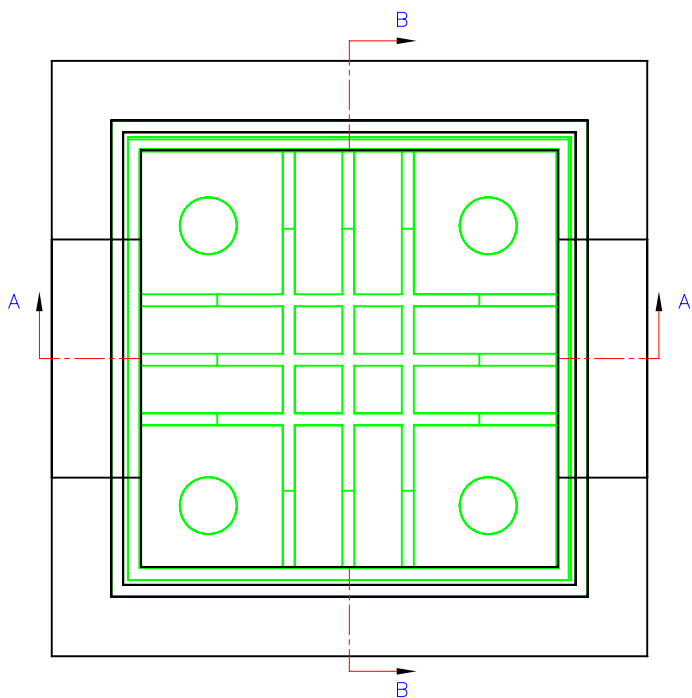


ΤΟΜΗ Β-Β

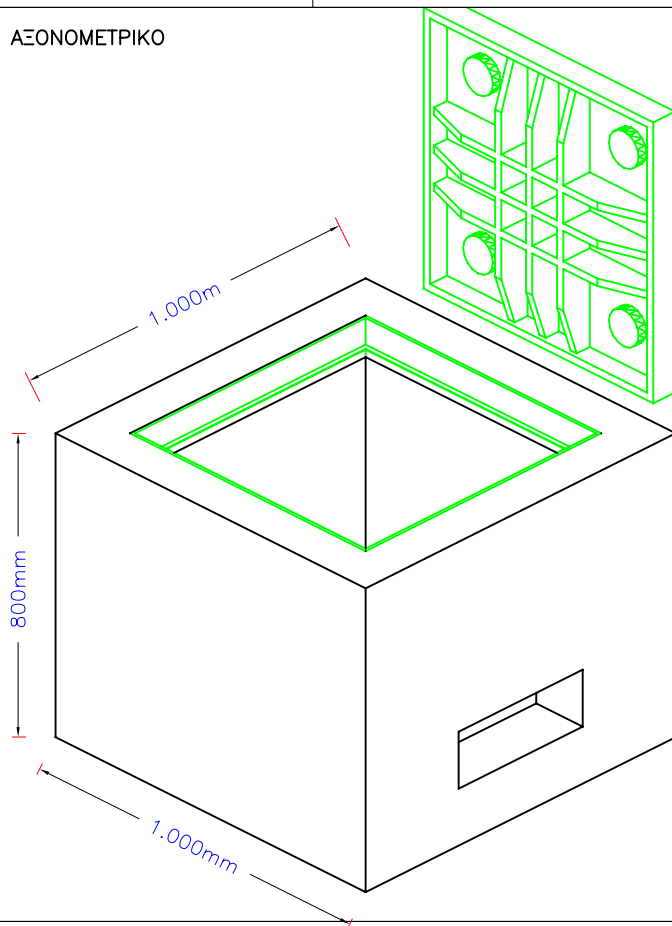


ΠΟΙΟΤΗΤΑ ΣΚΤΡΟΔΕΜΑΤΟΣ C 20/25	ΟΓΚΟΣ ΣΚΤΡΟΔΕΜΑΤΟΣ (m ³) 0,382	ΒΑΡΟΣ ΣΤΟΙΧΕΙΟΥ (kg) 917	ΠΟΙΟΤΗΤΑ ΟΠΛΙΣΜΟΥ Μεταλλικές Ίνες	ΒΑΡΟΣ ΟΠΛΙΣΜΟΥ (kg) 12
ΣΧΕΔΙΟ ΦΙΛΙΠΠΟΥ ΧΡΗΣΤΟΣ	ΕΛΕΓΧΟΣ ΦΙΛΙΠΠΟΥ ΝΙΚΟΣ	ΕΓΚΡΙΣΗ / ΗΜΕΡΟΜΗΝΙΑ	ΑΡΧΕΙΟ ISO_FR_ΟΤΕ_ΜΕΣΑΙΟ	ΗΜΕΡΟΜΗΝΙΑ 26/09/2002
ΙΔΙΟΚΤΗΤΗΣ ΜΠΕΤΟΦΙΑ Α.Β.Ε.Π.Μ.		ΠΕΡΙΓΡΑΦΗ ΠΡΟΙΟΝΤΟΣ ΦΡΕΑΤΙΟ ΟΤΕ ΜΕΣΑΙΟ 70X70		
		ΚΩΔΙΚΟΣ ΠΡΟΙΟΝΤΟΣ 00549	ΕΚΔΟΣΗ 1.0	ΦΥΛΛΟ 1/1

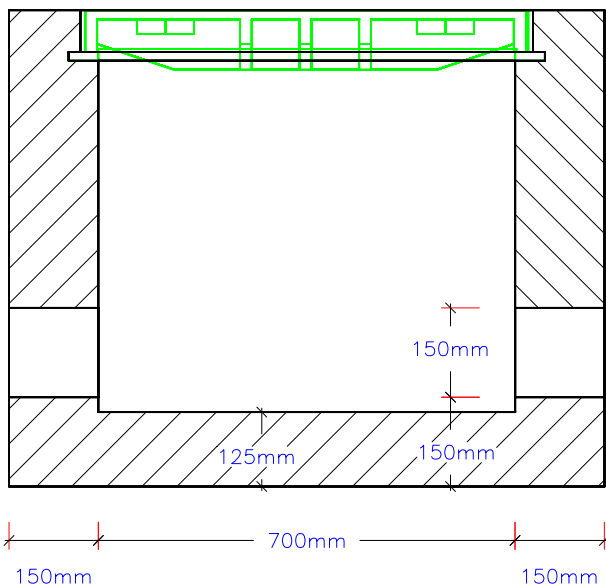
ΚΑΤΟΨΗ



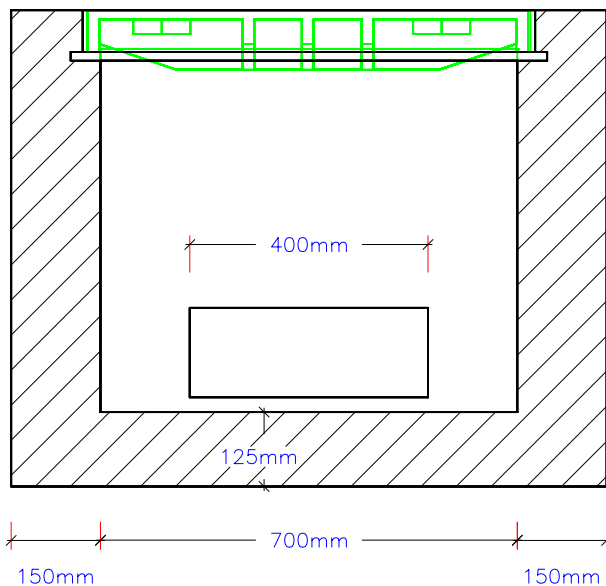
ΑΞΟΝΟΜΕΤΡΙΚΟ



ΤΟΜΗ Α-Α

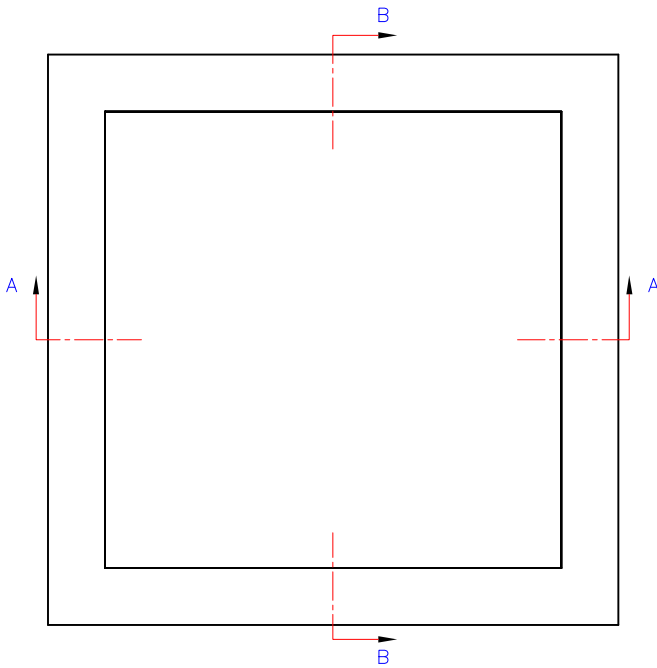


ΤΟΜΗ Β-Β

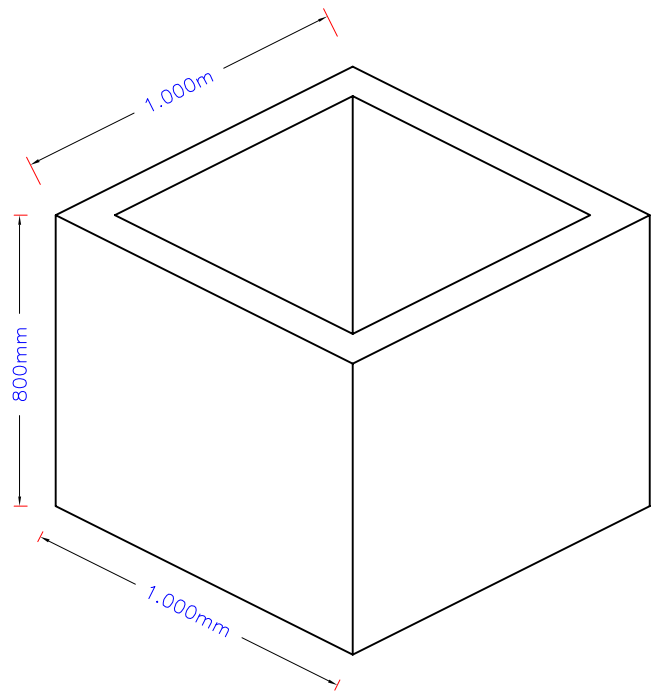


ΠΟΙΟΤΗΤΑ ΣΚΤΡΟΔΕΜΑΤΟΣ C 20/25	ΟΓΚΟΣ ΣΚΤΡΟΔΕΜΑΤΟΣ (m ³) 0,443	ΒΑΡΟΣ ΣΤΟΙΧΕΙΟΥ (kg) 1.063	ΠΟΙΟΤΗΤΑ ΟΠΛΙΣΜΟΥ Μεταλλικές Ίνες	ΒΑΡΟΣ ΟΠΛΙΣΜΟΥ (kg) 15
ΣΧΕΔΙΟ ΦΙΛΙΠΠΟΥ ΧΡΗΣΤΟΣ	ΕΛΕΓΧΟΣ ΦΙΛΙΠΠΟΥ ΝΙΚΟΣ	ΕΓΚΡΙΣΗ / ΗΜΕΡΟΜΗΝΙΑ	ΑΡΧΕΙΟ ISO_FR_ΟΤΕ_ΜΕΣΑΙΟ_BASE	ΗΜΕΡΟΜΗΝΙΑ 26/09/2002
ΙΔΙΟΚΤΗΤΗΣ ΜΠΕΤΟΦΙΑ Α.Β.Ε.Π.Μ.		ΠΕΡΙΓΡΑΦΗ ΠΡΟΙΟΝΤΟΣ ΦΡΕΑΤΙΟ ΟΤΕ ΜΕΣΑΙΟ 70Χ70 ΒΑΣΙΚΟ		
		ΚΩΔΙΚΟΣ ΠΡΟΙΟΝΤΟΣ 00655	ΕΚΔΟΣΗ 1.0	ΦΥΛΛΟ 1/1

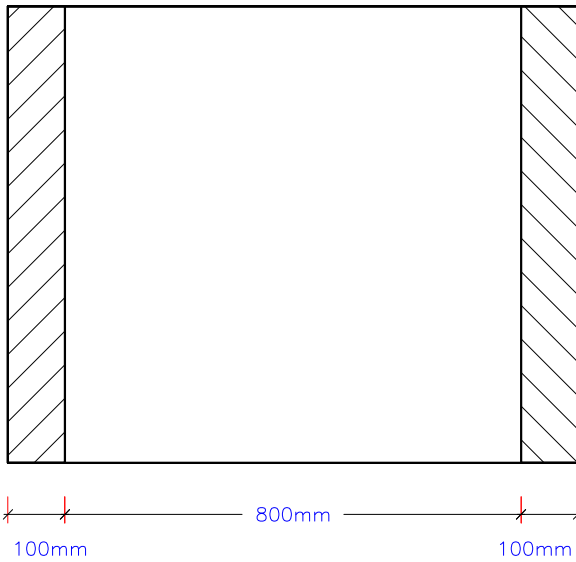
ΚΑΤΟΨΗ



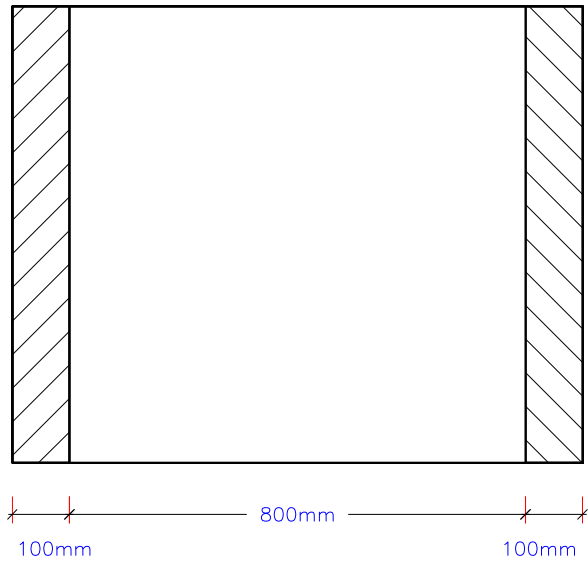
ΑΞΟΝΟΜΕΤΡΙΚΟ



ΤΟΜΗ Α-Α

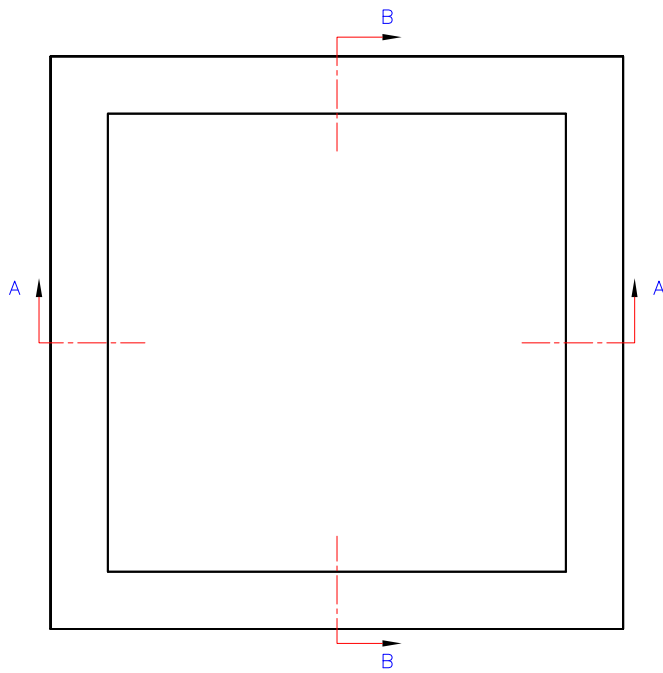


ΤΟΜΗ Β-Β

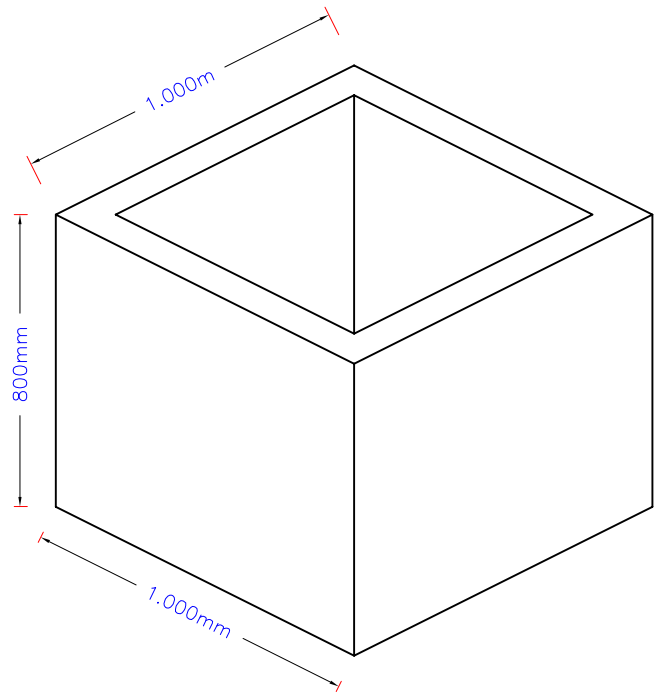


ΠΟΙΟΤΗΤΑ ΣΚΤΡΟΔΕΜΑΤΟΣ C 20/25	ΟΓΚΟΣ ΣΚΤΡΟΔΕΜΑΤΟΣ (m ³) 0,288	ΒΑΡΟΣ ΣΤΟΙΧΕΙΟΥ† (kgr) 706	ΠΟΙΟΤΗΤΑ ΟΠΛΙΣΜΟΥ† -	ΒΑΡΟΣ ΟΠΛΙΣΜΟΥ† (kgr) -
ΣΧΕΔΙΟ ΦΙΛΙΠΠΟΥ ΧΡΗΣΤΟΣ	ΕΛΕΓΧΟΣ ΦΙΛΙΠΠΟΥ ΝΙΚΟΣ	ΕΓΚΡΙΣΗ / ΗΜΕΡΟΜΗΝΙΑ	ΑΡΧΕΙΟ ISO_FR_80x80_PRO	ΗΜΕΡΟΜΗΝΙΑ 15/11/2002
ΙΔΙΟΚΤΗΤΗΣ ΜΠΕΤΟΦΙΛΙΑ Α.Β.Ε.Π.Μ.		ΠΕΡΙΓΡΑΦΗ ΠΡΟΙΟΝΤΟΣ ΦΡΕΑΤΙΟ 80X80 ΠΡΟΕΚΤΑΣΗ		
		ΚΩΔΙΚΟΣ ΠΡΟΙΟΝΤΟΣ 00552	ΕΚΔΟΣΗ 1.0	ΦΥΛΛΟ 1/1

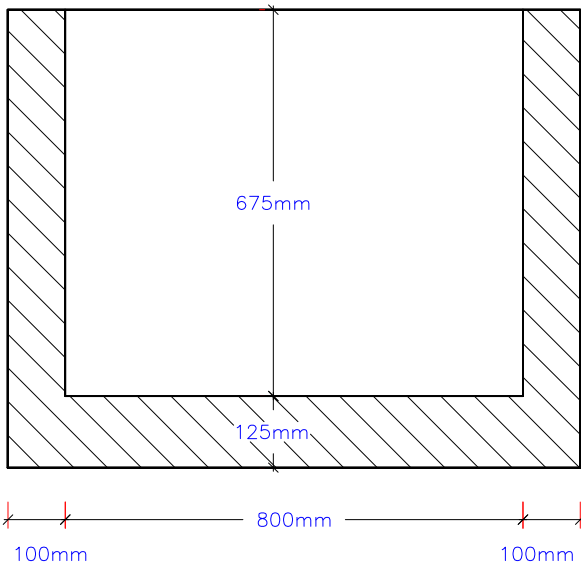
ΚΑΤΟΨΗ



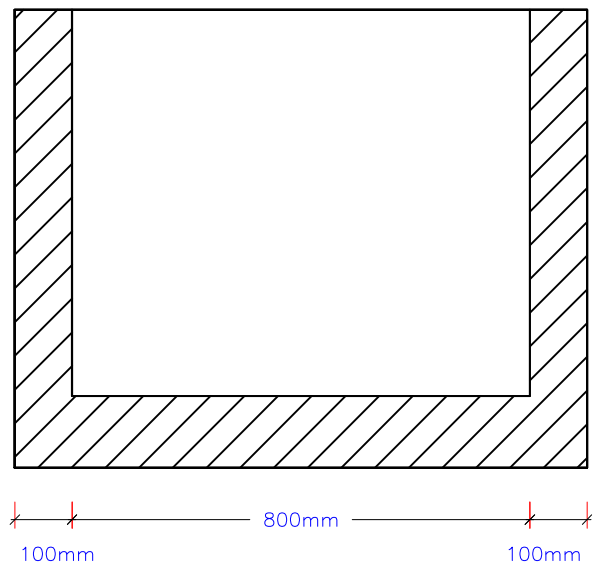
ΑΞΟΝΟΜΕΤΡΙΚΟ




ΤΟΜΗ Α-Α

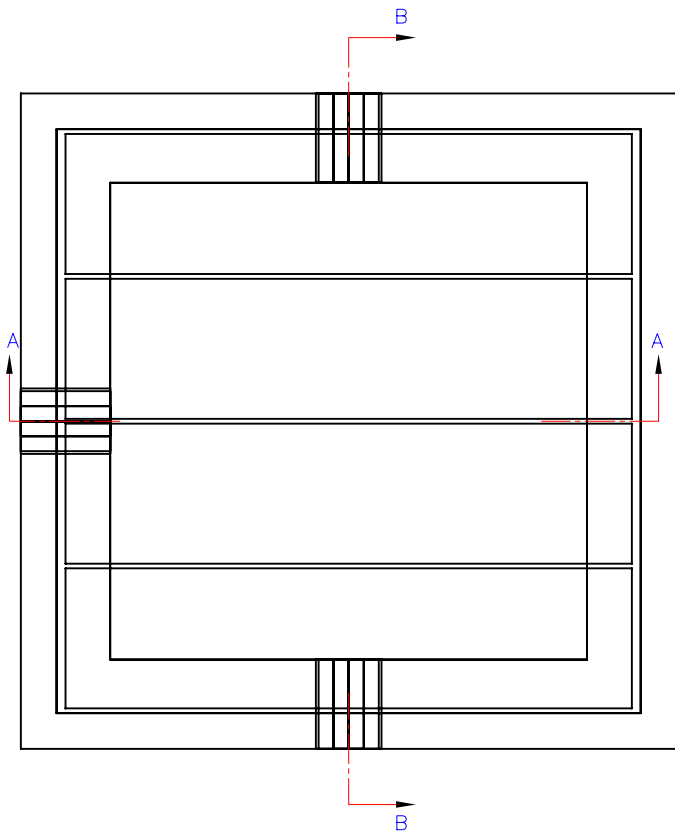


ΤΟΜΗ Β-Β

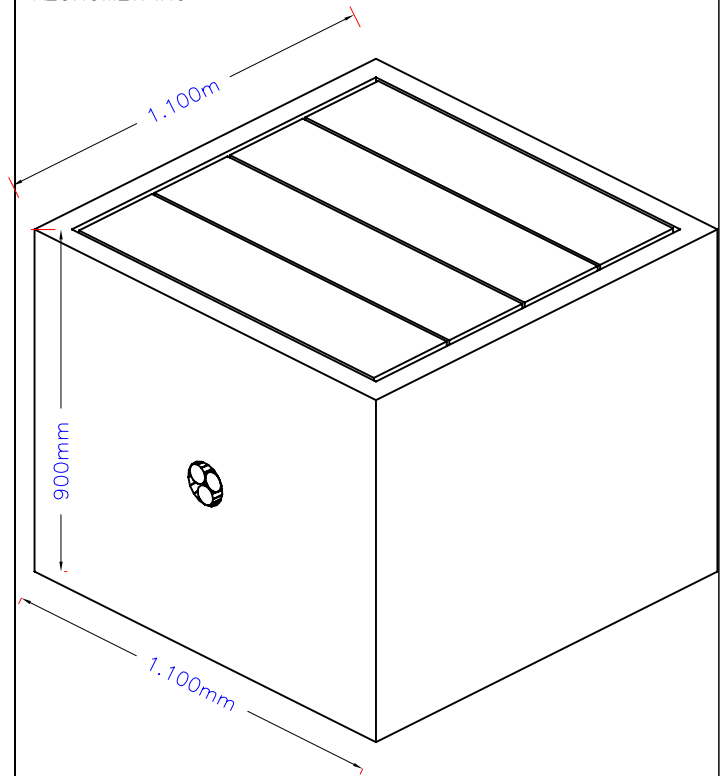


ΠΟΙΟΤΗΤΑ ΣΚΥΡΟΔΕΜΑΤΟΣ C 20/25	ΟΓΚΟΣ ΣΚΥΡΟΔΕΜΑΤΟΣ (m ³) 0,368	ΒΑΡΟΣ ΣΤΟΙΧΕΙΟΥ† (kgr) 901	ΠΟΙΟΤΗΤΑ ΟΠΛΙΣΜΟΥ† —	ΒΑΡΟΣ ΟΠΛΙΣΜΟΥ† (kgr) —
ΣΧΕΔΙΟ ΦΙΛΙΠΠΟΥ ΧΡΗΣΤΟΣ	ΕΛΕΓΧΟΣ ΦΙΛΙΠΠΟΥ ΝΙΚΟΣ	ΕΓΚΡΙΣΗ / ΗΜΕΡΟΜΗΝΙΑ	ΑΡΧΕΙΟ ISO_FR_80x80_BASE	ΗΜΕΡΟΜΗΝΙΑ 15/11/2002
ΙΔΙΟΚΤΗΤΗΣ ΜΠΕΤΟΦΙΑ Α.Β.Ε.Π.Μ.		ΠΕΡΙΓΡΑΦΗ ΠΡΟΙΟΝΤΟΣ ΦΡΕΑΤΙΟ 80X80 ΒΑΣΗ		
		ΚΩΔΙΚΟΣ ΠΡΟΙΟΝΤΟΣ 00551	ΕΚΔΟΣΗ 1.0	ΦΥΛΛΟ 1/1

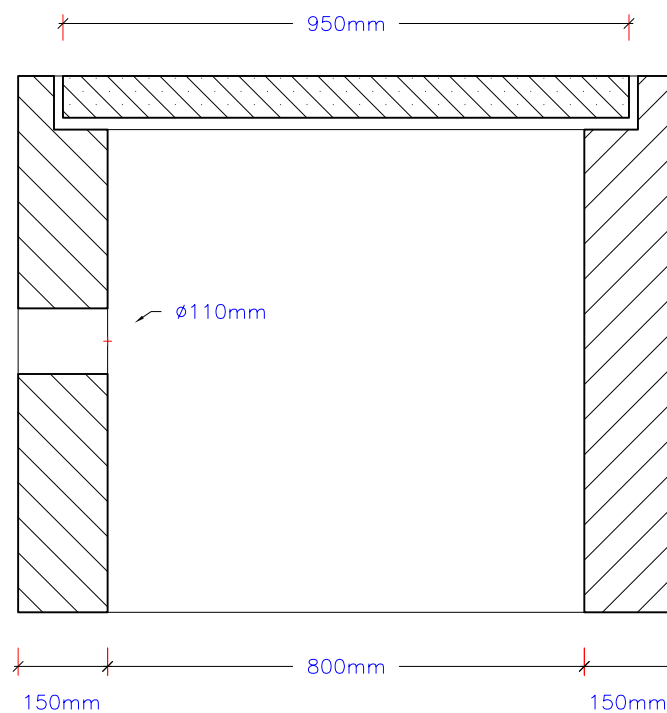
ΚΑΤΟΨΗ



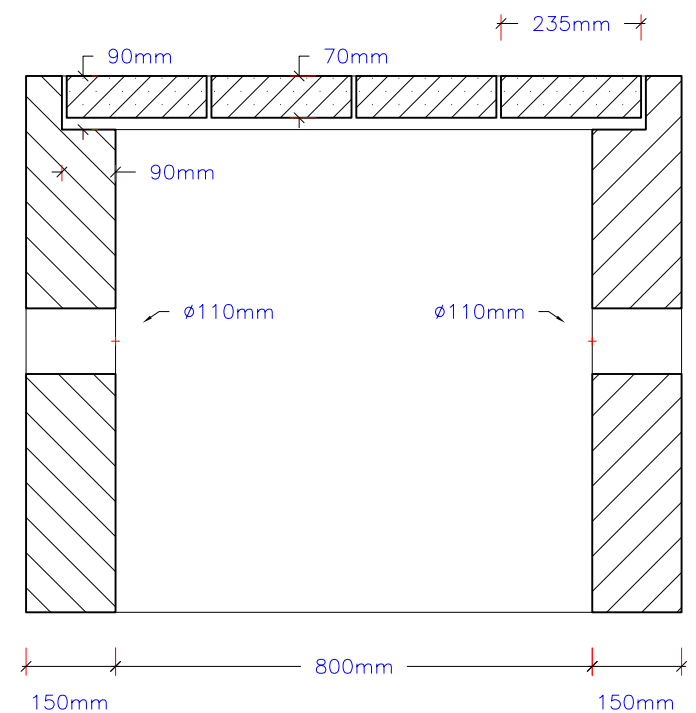
ΑΞΟΝΟΜΕΤΡΙΚΟ




ΤΟΜΗ Α-Α

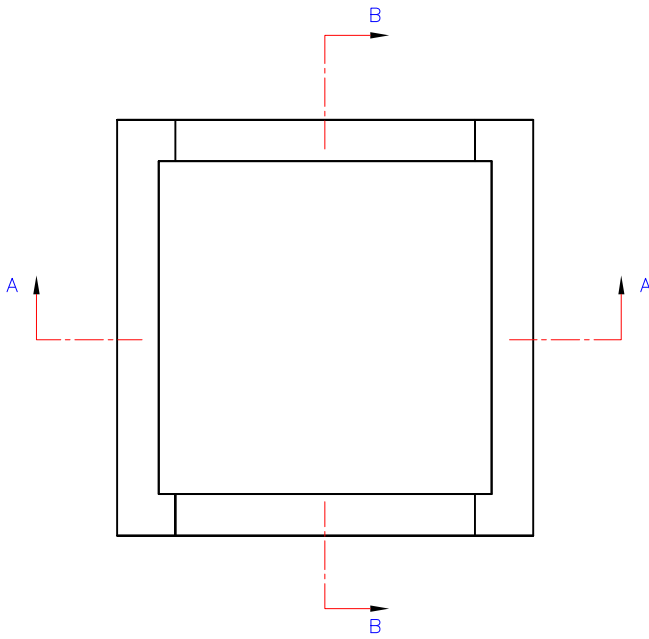


ΤΟΜΗ Β-Β

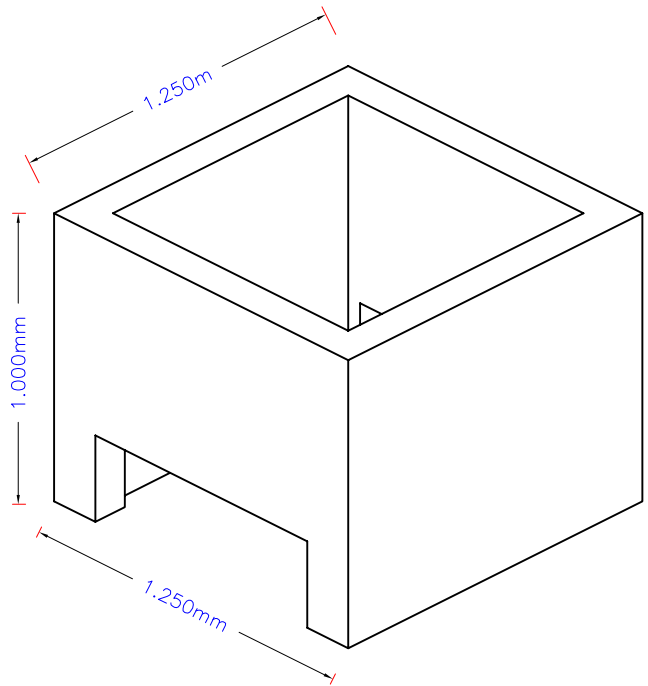


ΠΟΙΟΤΗΤΑ ΣΚΤΡΟΔΕΜΑΤΟΣ C 20/25	ΟΓΚΟΣ ΣΚΤΡΟΔΕΜΑΤΟΣ (m ³) 0,48+4x0,02=0,55	ΒΑΡΟΣ ΣΤΟΙΧΕΙΟΥ (kg) 1.150+4x40=1.310	ΠΟΙΟΤΗΤΑ ΟΠΛΙΣΜΟΥ 2 # T196	ΒΑΡΟΣ ΟΠΛΙΣΜΟΥ (kg) 22 + 6 = 28
ΣΧΕΔΙΟ ΦΙΛΙΠΠΟΥ ΧΡΗΣΤΟΣ	ΕΛΕΓΧΟΣ ΦΙΛΙΠΠΟΥ ΝΙΚΟΣ	ΕΓΚΡΙΣΗ / ΗΜΕΡΟΜΗΝΙΑ	ΑΡΧΕΙΟ ISO_FR_80x80_NEA_ODOS	ΗΜΕΡΟΜΗΝΙΑ 25/02/2010
ΙΔΙΟΚΤΗΤΗΣ ΜΠΕΤΟΦΙΑ Α.Β.Ε.Π.Μ.		ΠΕΡΙΓΡΑΦΗ ΠΡΟΙΟΝΤΟΣ ΦΡΕΑΤΙΟ 80X80X90 ΣΕΤ ΝΕΑ ΟΔΟΣ		
		ΚΩΔΙΚΟΣ ΠΡΟΙΟΝΤΟΣ 00???+00???	ΕΚΔΟΣΗ 1.0	ΦΥΛΛΟ 1/1

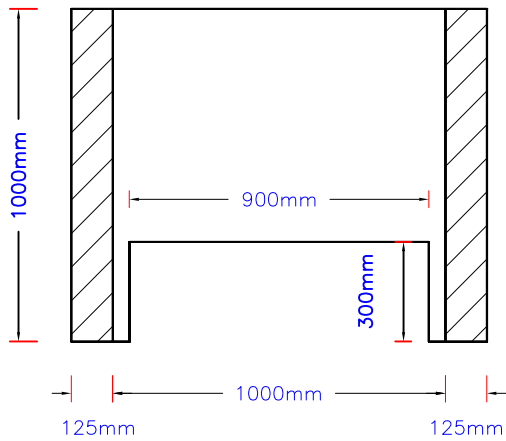
ΚΑΤΟΨΗ



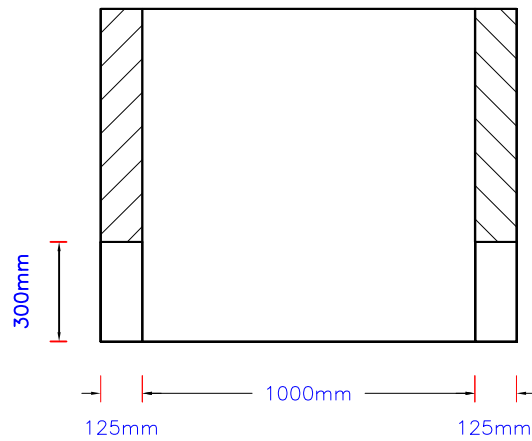
ΑΞΟΝΟΜΕΤΡΙΚΟ




ΤΟΜΗ Α-Α

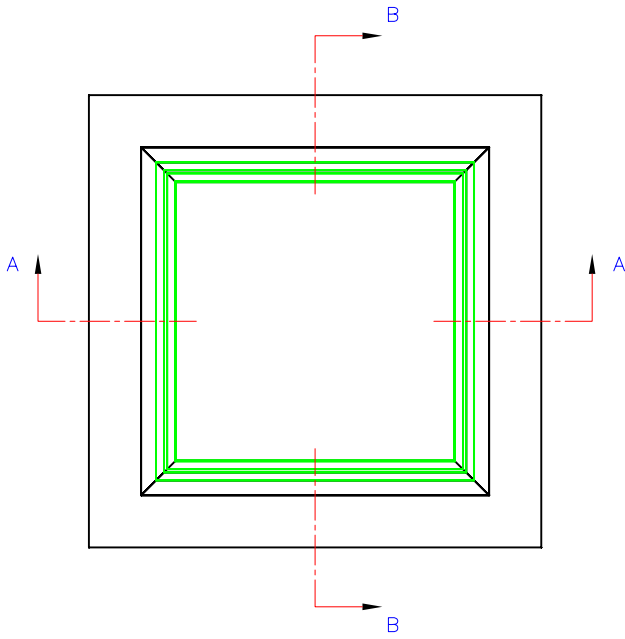


ΤΟΜΗ Β-Β

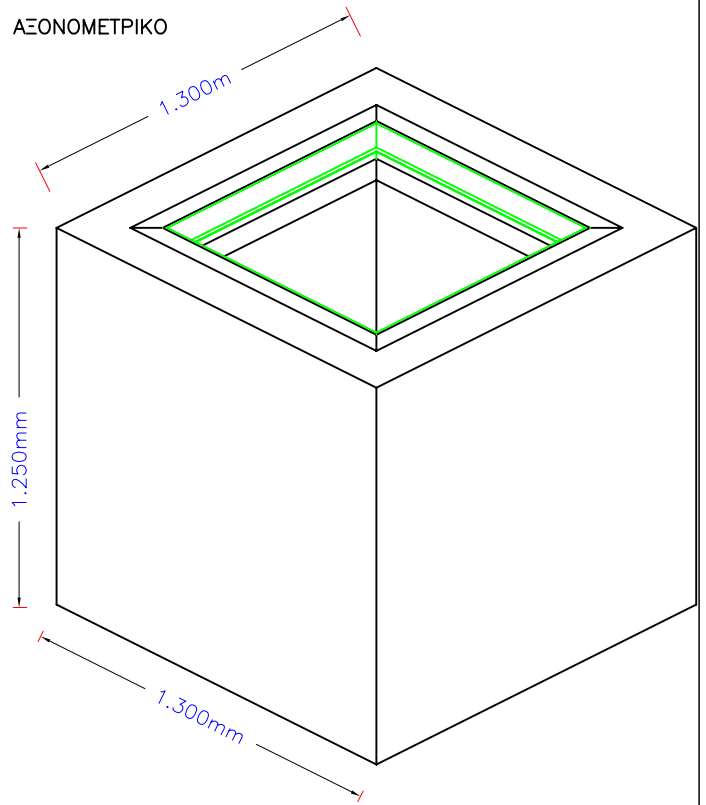


ΠΟΙΟΤΗΤΑ ΣΚΤΡΟΔΕΜΑΤΟΣ C 20/25	ΟΓΚΟΣ ΣΚΤΡΟΔΕΜΑΤΟΣ (m ³) 0,487	ΒΑΡΟΣ ΣΤΟΙΧΕΙΟΥ† (kgr) 1.150	ΠΟΙΟΤΗΤΑ ΟΠΛΙΣΜΟΥ† T131	ΒΑΡΟΣ ΟΠΛΙΣΜΟΥ† (kgr) 10
ΣΧΕΔΙΟ ΦΙΛΙΠΠΟΥ ΧΡΗΣΤΟΣ	ΕΛΕΓΧΟΣ ΦΙΛΙΠΠΟΥ ΝΙΚΟΣ	ΕΓΚΡΙΣΗ / ΗΜΕΡΟΜΗΝΙΑ	ΑΡΧΕΙΟ ISO_FR_100x100_PRO	ΗΜΕΡΟΜΗΝΙΑ 20/12/2003
ΙΔΙΟΚΤΗΤΗΣ ΜΠΕΤΟΦΙΑ Α.Β.Ε.Π.Μ.		ΠΕΡΙΓΡΑΦΗ ΠΡΟΙΟΝΤΟΣ ΦΡΕΑΤΙΟ 100X100X100 ΠΡΟΕΚΤΑΣΗ		
		ΚΩΔΙΚΟΣ ΠΡΟΙΟΝΤΟΣ 00564	ΕΚΔΟΣΗ 1.0	ΦΥΛΛΟ 1/1

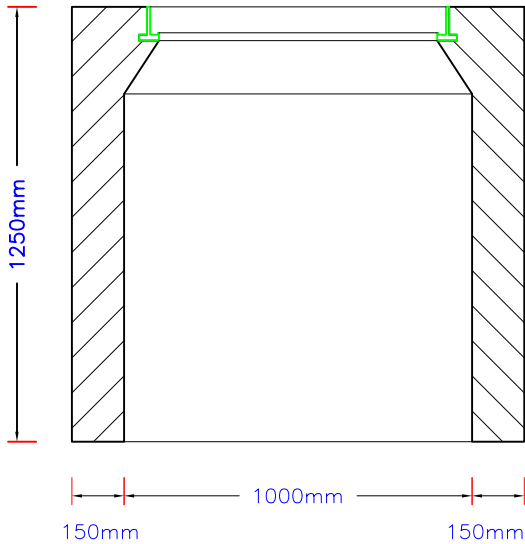
ΚΑΤΟΨΗ



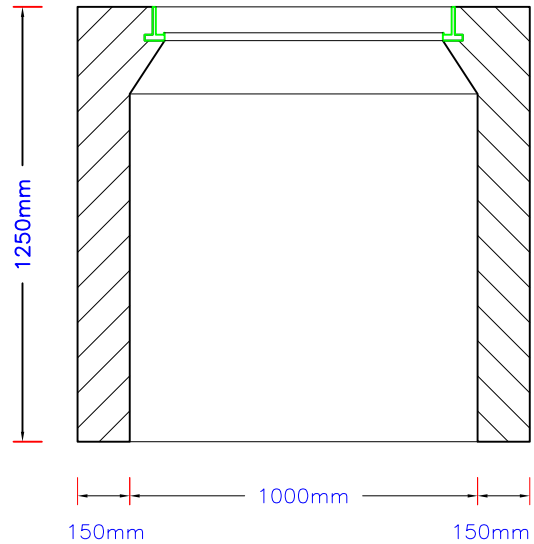
ΑΞΟΝΟΜΕΤΡΙΚΟ



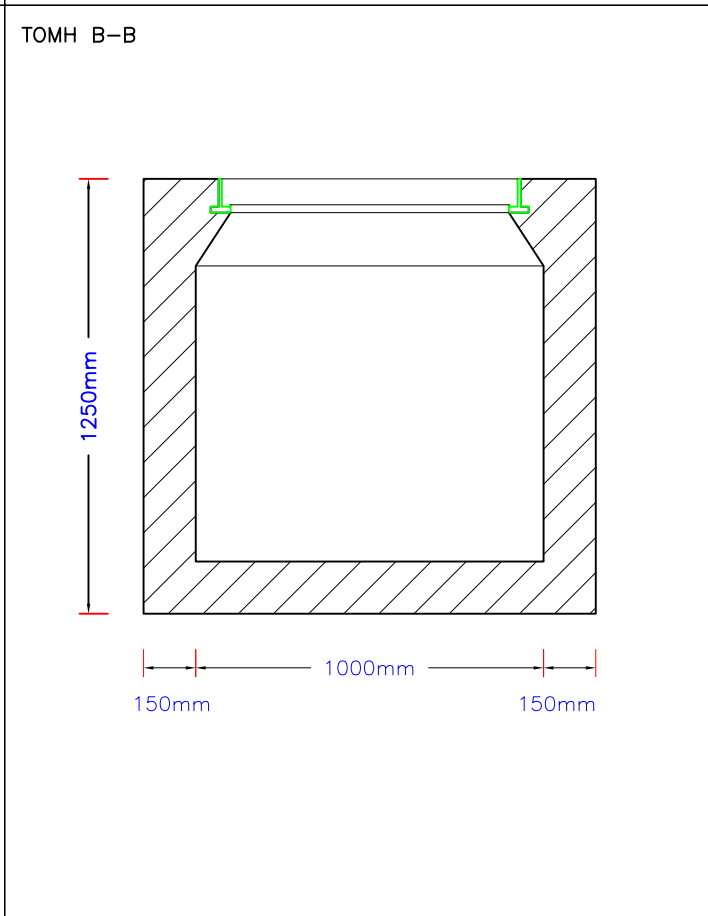
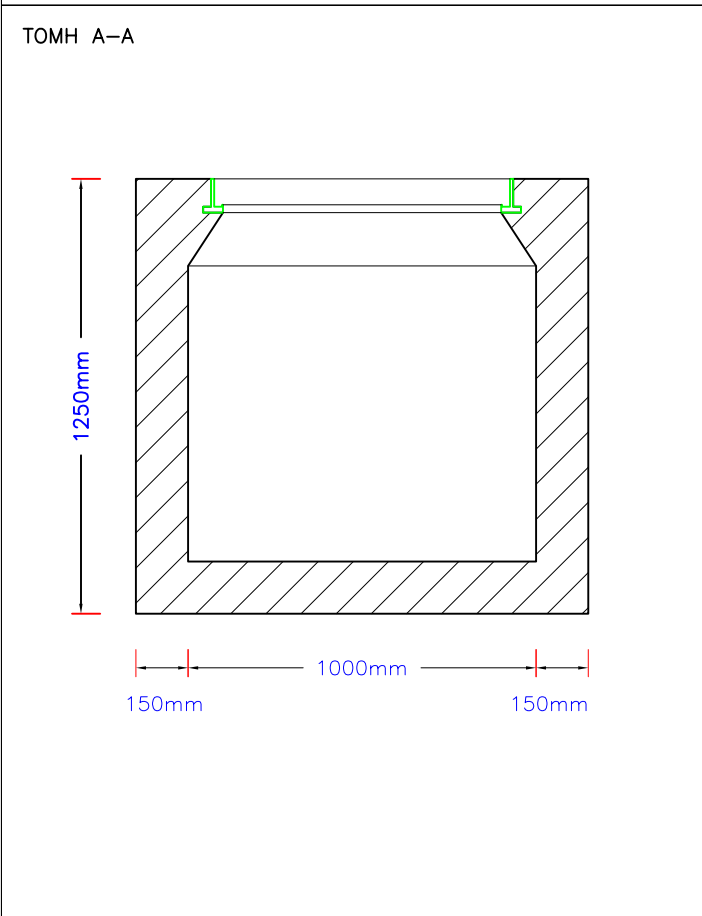
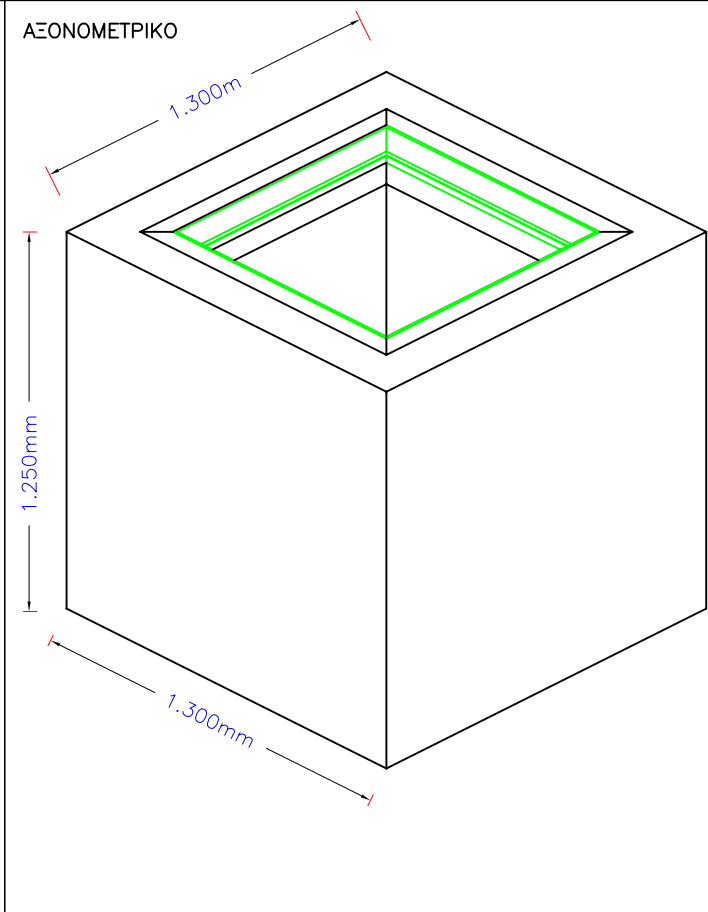
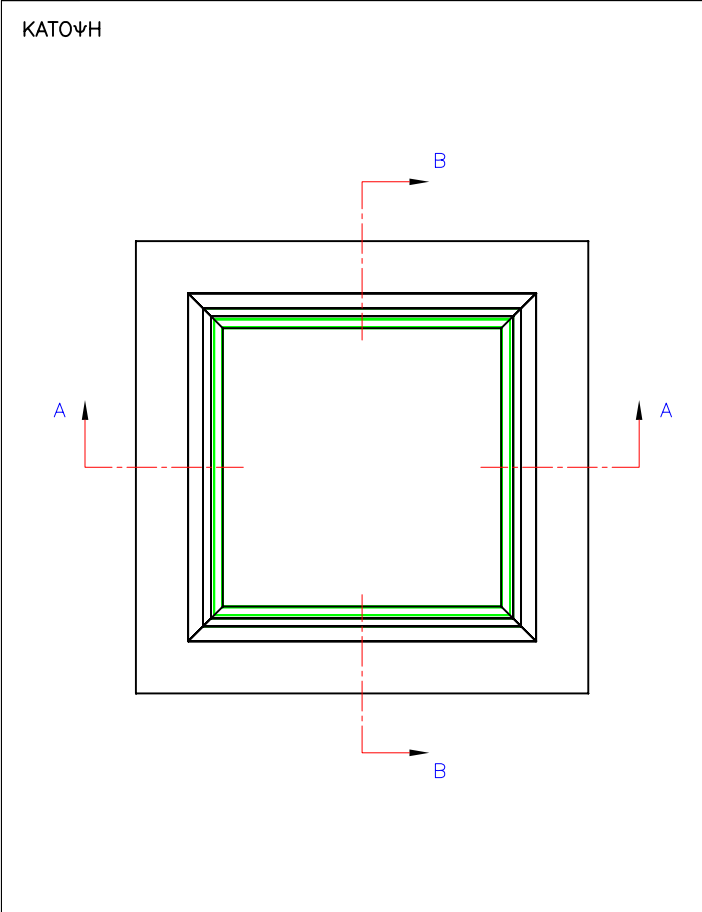
ΤΟΜΗ Α-Α



ΤΟΜΗ Β-Β



ΠΟΙΟΤΗΤΑ ΣΚΥΡΟΔΕΜΑΤΟΣ C 20/25	ΟΓΚΟΣ ΣΚΥΡΟΔΕΜΑΤΟΣ (m ³) 0,92	ΒΑΡΟΣ ΣΤΟΙΧΕΙΟΥ (kg) 2.208	ΠΟΙΟΤΗΤΑ ΟΠΛΙΣΜΟΥ T139	ΒΑΡΟΣ ΟΠΛΙΣΜΟΥ (kg) 20
ΣΧΕΔΙΟ ΦΙΛΙΠΠΟΥ ΧΡΗΣΤΟΣ	ΕΛΕΓΧΟΣ ΦΙΛΙΠΠΟΥ ΝΙΚΟΣ	ΕΓΚΡΙΣΗ / ΗΜΕΡΟΜΗΝΙΑ	ΑΡΧΕΙΟ ISO_FR_100x100x125_PRO	ΗΜΕΡΟΜΗΝΙΑ 20/12/2003
ΙΔΙΟΚΤΗΤΗΣ ΜΠΕΤΟΦΙΑ Α.Β.Ε.Π.Μ.		ΠΕΡΙΓΡΑΦΗ ΠΡΟΙΟΝΤΟΣ ΦΡΕΑΤΙΟ 100X100X125 ΠΡΟΕΚΤΑΣΗ		
		ΚΩΔΙΚΟΣ ΠΡΟΙΟΝΤΟΣ 00564	ΕΚΔΟΣΗ 1.0	ΦΥΛΛΟ 1/1

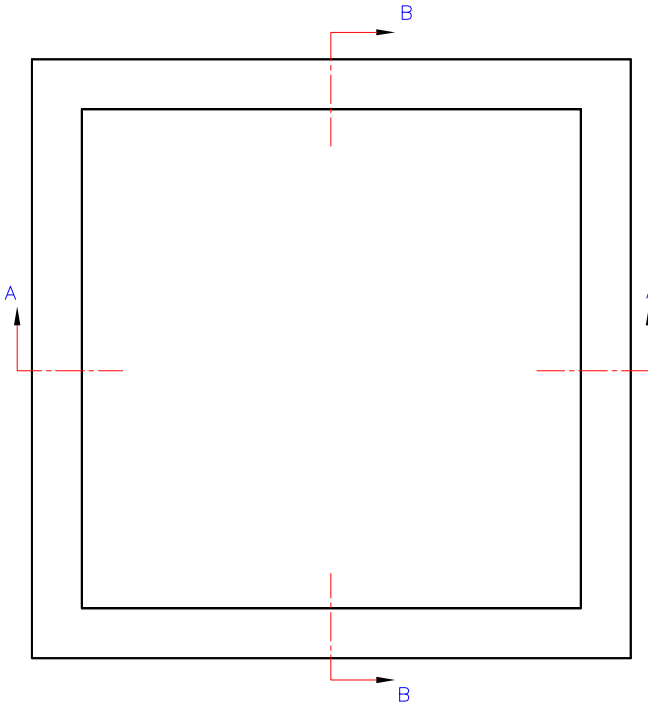


ΠΟΙΟΤΗΤΑ ΣΚΥΡΟΔΕΜΑΤΟΣ C 20/25	ΟΓΚΟΣ ΣΚΥΡΟΔΕΜΑΤΟΣ (m ³) 1,06	ΒΑΡΟΣ ΣΤΟΙΧΕΙΟΥ (kg) 2.550	ΠΟΙΟΤΗΤΑ ΟΠΛΙΣΜΟΥ T139	ΒΑΡΟΣ ΟΠΛΙΣΜΟΥ (kg) 25
ΣΧΕΔΙΟ ΦΙΛΙΠΠΟΥ ΧΡΗΣΤΟΣ	ΕΛΕΓΧΟΣ ΦΙΛΙΠΠΟΥ ΝΙΚΟΣ	ΕΓΚΡΙΣΗ / ΗΜΕΡΟΜΗΝΙΑ	ΑΡΧΕΙΟ ISO_FR_100x100x125_BASE	ΗΜΕΡΟΜΗΝΙΑ 20/12/2003
ΙΔΙΟΚΤΗΤΗΣ ΜΠΕΤΟΦΙΑ Α.Β.Ε.Π.Μ.		ΠΕΡΙΓΡΑΦΗ ΠΡΟΙΟΝΤΟΣ ΦΡΕΑΤΙΟ 100X100X110 ΒΑΣΙΚΟ		
		ΚΩΔΙΚΟΣ ΠΡΟΙΟΝΤΟΣ 00564	ΕΚΔΟΣΗ 1.0	ΦΥΛΛΟ 1/1

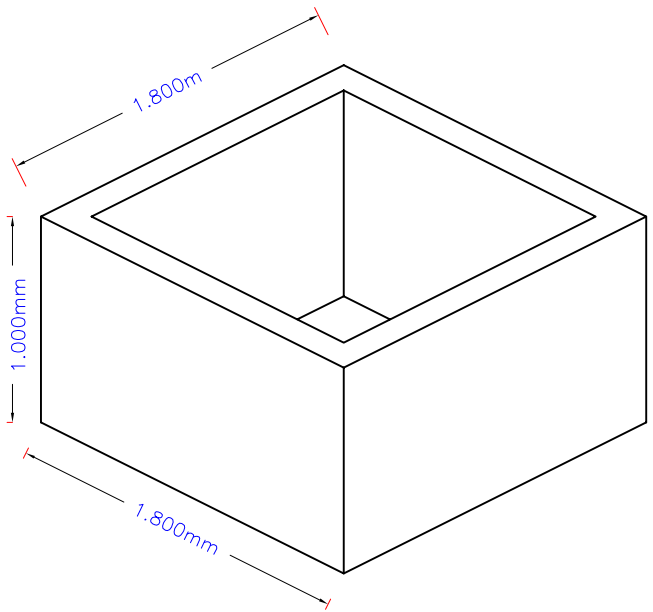
A/A
105

ΣΗΜΕΙΩΣΗ

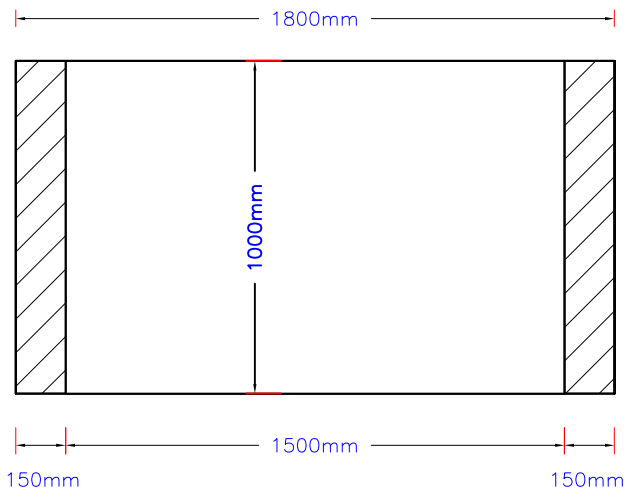
ΚΑΤΟΨΗ



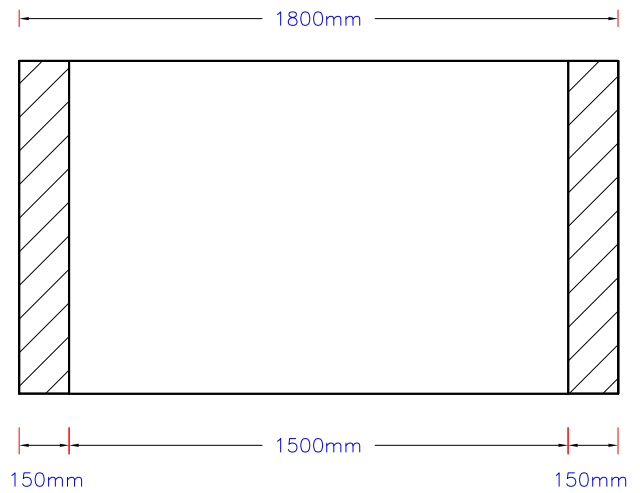
ΑΞΟΝΟΜΕΤΡΙΚΟ



ΤΟΜΗ Α-Α



ΤΟΜΗ Β-Β

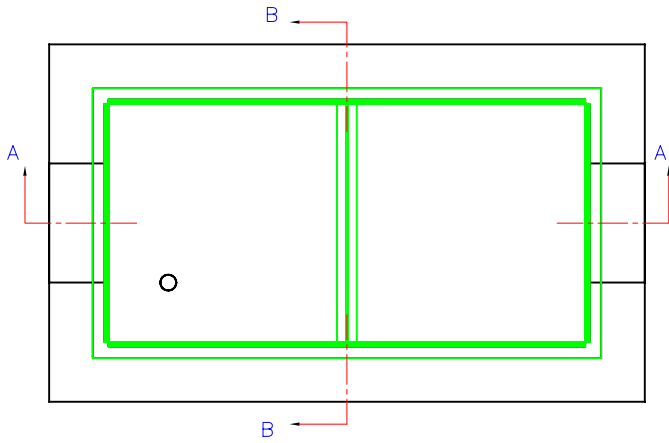


ΠΟΙΟΤΗΤΑ ΣΚΤΡΟΔΕΜΑΤΟΣ C 20/25	ΟΓΚΟΣ ΣΚΤΡΟΔΕΜΑΤΟΣ (m ³) 0,99	ΒΑΡΟΣ ΣΤΟΙΧΕΙΟΥ (kgr) 2.500	ΠΟΙΟΤΗΤΑ ΟΠΛΙΣΜΟΥ Φορμα Φ8/10	ΒΑΡΟΣ ΟΠΛΙΣΜΟΥ (kgr) 100
ΣΧΕΔΙΟ ΦΙΛΙΠΠΟΥ ΧΡΗΣΤΟΣ	ΕΛΕΓΧΟΣ ΦΙΛΙΠΠΟΥ ΝΙΚΟΣ	ΕΓΚΡΙΣΗ / ΗΜΕΡΟΜΗΝΙΑ	ΑΡΧΕΙΟ ISO_FR_150x150_PRO	ΗΜΕΡΟΜΗΝΙΑ 20/12/2003
ΙΔΙΟΚΤΗΤΗΣ ΜΠΕΤΟΦΙΑ Α.Β.Ε.Π.Μ.		ΠΕΡΙΓΡΑΦΗ ΠΡΟΙΟΝΤΟΣ ΦΡΕΑΤΙΟ 150X150X100 ΠΡΟΕΚΤΑΣΗ		
		ΚΩΔΙΚΟΣ ΠΡΟΙΟΝΤΟΣ 00568	ΕΚΔΟΣΗ 1.0	ΦΥΛΛΟ 1/1

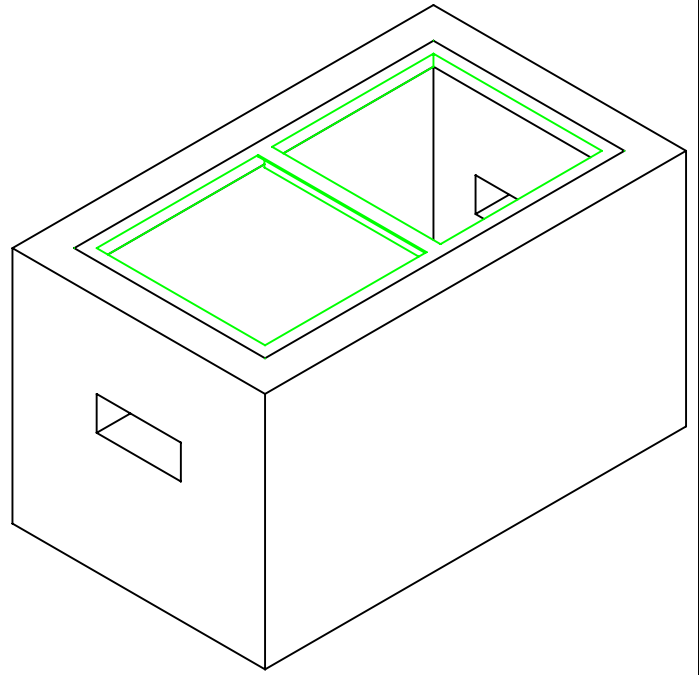
A/A
100

ΣΗΜΕΙΩΣΗ
ΜΕΤΑΛΛΙΚΟ ΤΕΛΑΡΟ 40X40X4

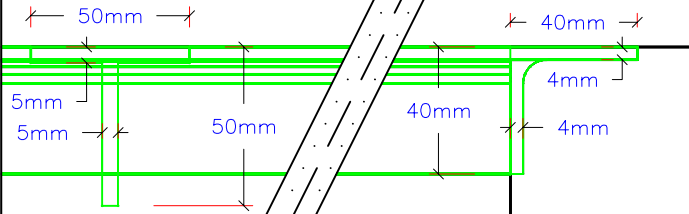
ΚΑΤΟΨΗ



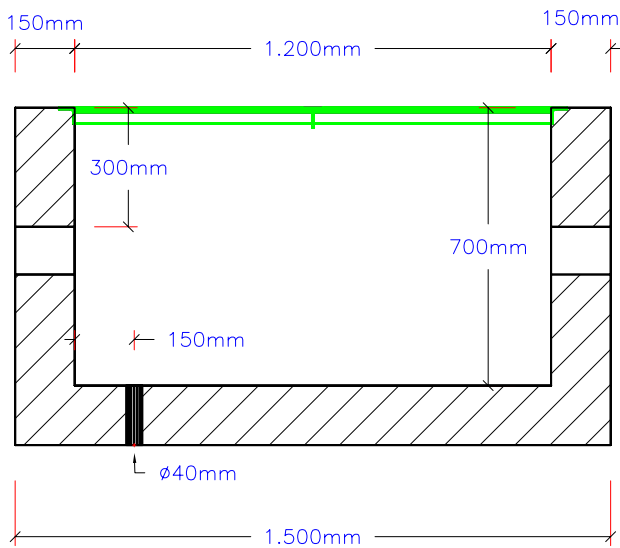
ΑΞΟΝΟΜΕΤΡΙΚΟ



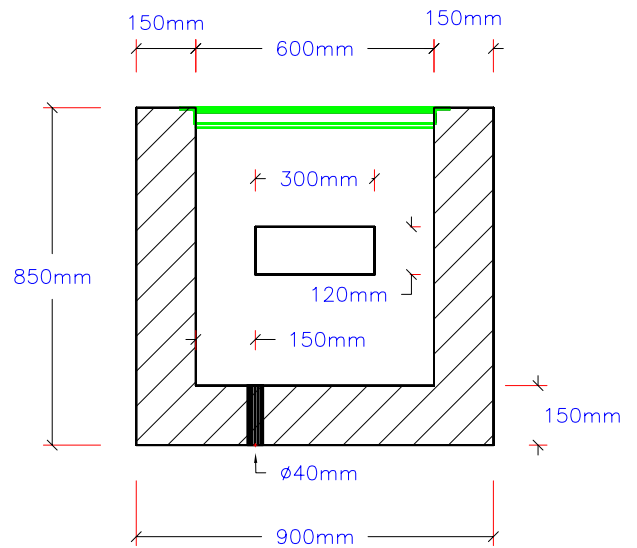
ΛΕΠΤΟΜΕΡΕΙΑ ΤΕΛΑΡΟΥ



ΤΟΜΗ Α-Α

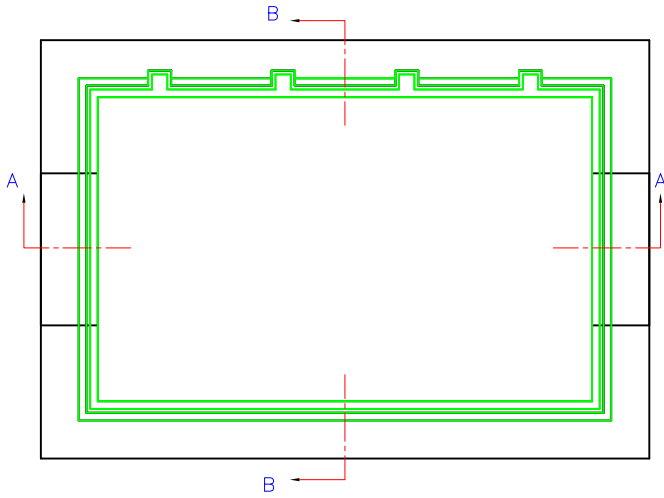


ΤΟΜΗ Β-Β

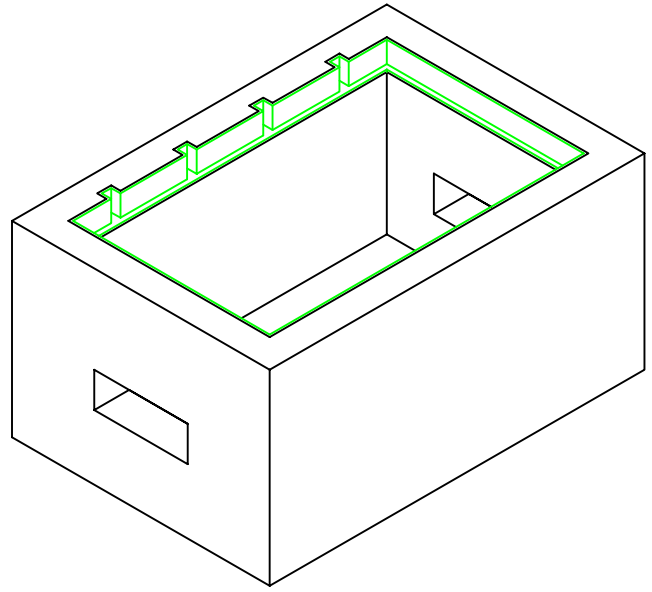


ΠΟΙΟΤΗΤΑ ΣΚΤΡΟΔΕΜΑΤΟΣ C 20/25	ΟΓΚΟΣ ΣΚΤΡΟΔΕΜΑΤΟΣ (m ³) 0,631	ΒΑΡΟΣ ΣΤΟΙΧΕΙΟΥ (kg) 1.515	ΠΟΙΟΤΗΤΑ ΟΠΛΙΣΜΟΥ S500s	ΒΑΡΟΣ ΟΠΛΙΣΜΟΥ (kg) 30
ΣΧΕΔΙΟ ΦΙΛΙΠΠΟΥ ΧΡΗΣΤΟΣ	ΕΛΕΓΧΟΣ ΦΙΛΙΠΠΟΥ ΝΙΚΟΣ	ΕΓΚΡΙΣΗ / ΗΜΕΡΟΜΗΝΙΑ	ΑΡΧΕΙΟ ISO_FREATIO_OTE_MEGALO	ΗΜΕΡΟΜΗΝΙΑ 10/12/2001
ΙΔΙΟΚΤΗΤΗΣ ΜΠΕΤΟΦΙΑ Α.Β.Ε.Π.Μ.		ΠΕΡΙΓΡΑΦΗ ΠΡΟΙΟΝΤΟΣ ΦΡΕΑΤΙΟ ΟΤΕ ΜΕΓΑΛΟ 60X120		
		ΚΩΔΙΚΟΣ ΠΡΟΙΟΝΤΟΣ 00545	ΕΚΔΟΣΗ 1.0	ΦΥΛΛΟ 1/1

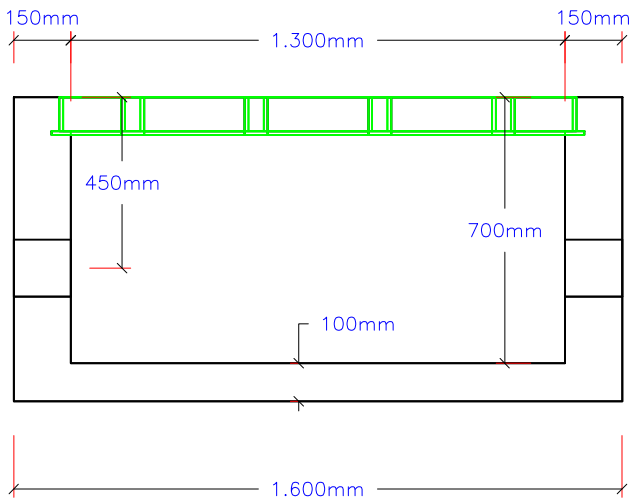
ΚΑΤΟΨΗ



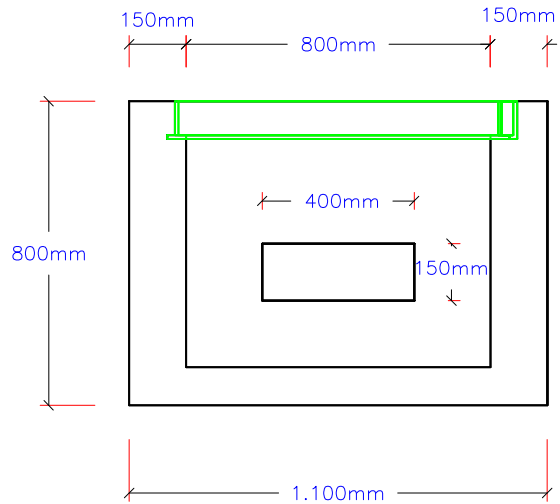
ΑΞΟΝΟΜΕΤΡΙΚΟ




ΤΟΜΗ Α-Α

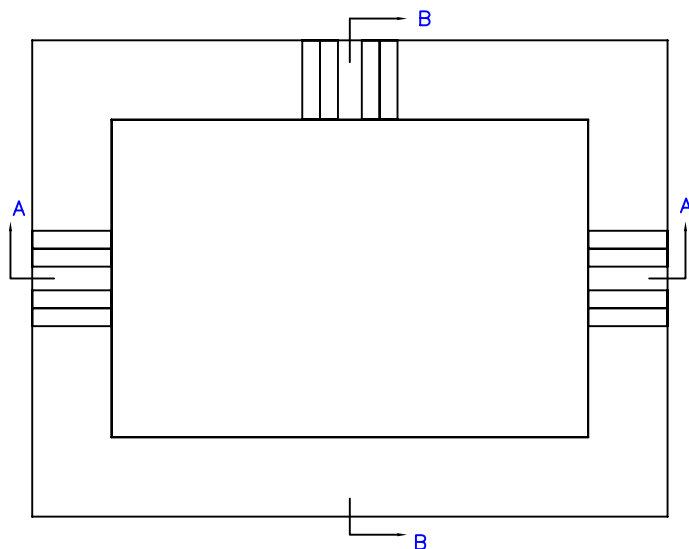


ΤΟΜΗ Β-Β

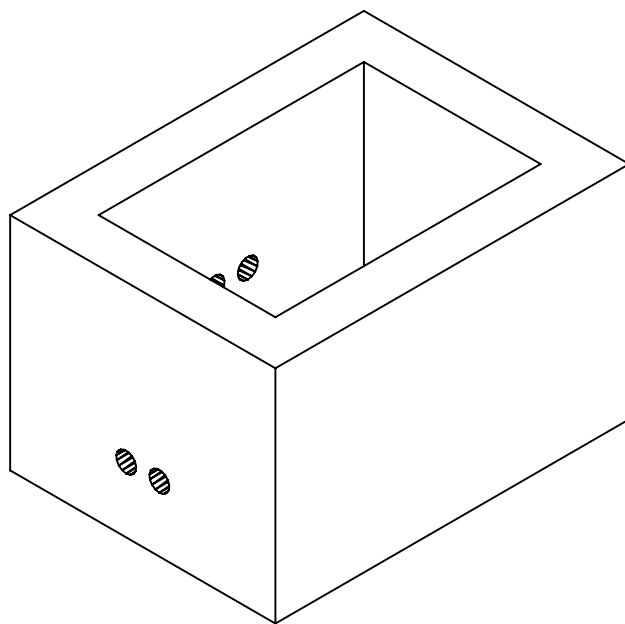


ΠΟΙΟΤΗΤΑ ΣΚΥΡΟΔΕΜΑΤΟΣ C 20/25	ΟΓΚΟΣ ΣΚΥΡΟΔΕΜΑΤΟΣ (m ³) 0,647	ΒΑΡΟΣ ΣΤΟΙΧΕΙΟΥ (kgr) 1.550	ΠΟΙΟΤΗΤΑ ΟΠΛΙΣΜΟΥ S500s	ΒΑΡΟΣ ΟΠΛΙΣΜΟΥ (kgr) 30
ΣΧΕΔΙΟ ΦΙΛΙΠΠΟΥ ΧΡΗΣΤΟΣ	ΕΛΕΓΧΟΣ ΦΙΛΙΠΠΟΥ ΝΙΚΟΣ	ΕΓΚΡΙΣΗ / ΗΜΕΡΟΜΗΝΙΑ	ΑΡΧΕΙΟ ISO_FREATIO_VODAFONE	ΗΜΕΡΟΜΗΝΙΑ 19/10/2003
ΙΔΙΟΚΤΗΤΗΣ ΜΠΕΤΟΦΙΑ Α.Β.Ε.Π.Μ.		ΠΕΡΙΓΡΑΦΗ ΠΡΟΙΟΝΤΟΣ ΦΡΕΑΤΙΟ VODAFONE 80X130		
		ΚΩΔΙΚΟΣ ΠΡΟΙΟΝΤΟΣ 00563	ΕΚΔΟΣΗ 1.0	ΦΥΛΛΟ 1/1

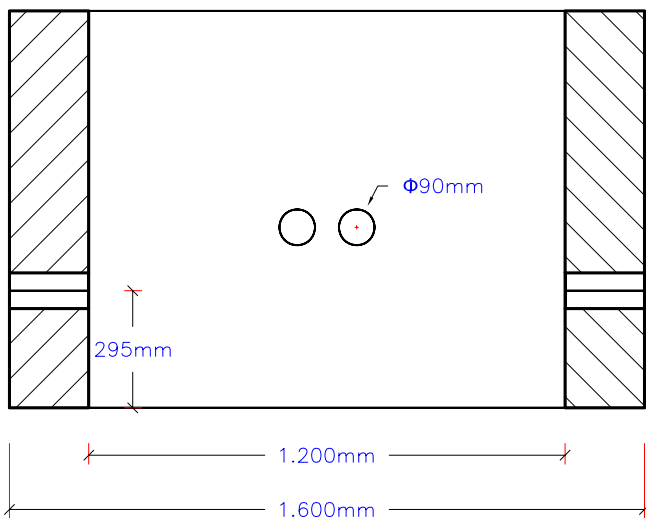
ΚΑΤΟΨΗ



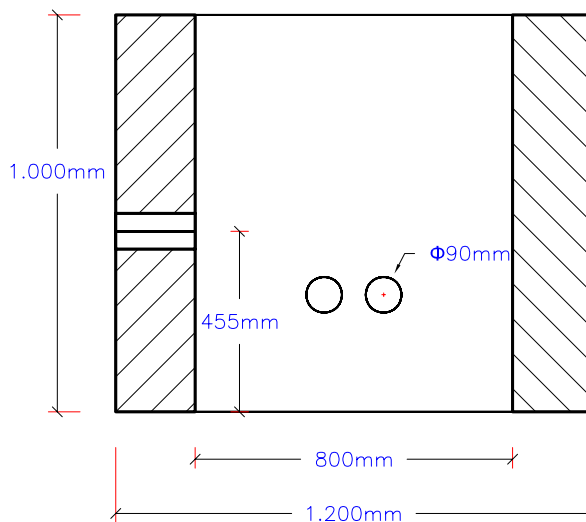
ΑΞΟΝΟΜΕΤΡΙΚΟ



ΤΟΜΗ Α-Α

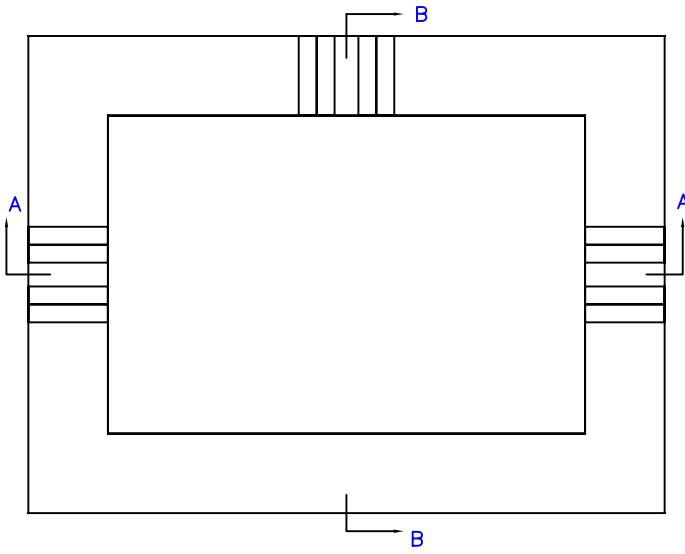


ΤΟΜΗ Β-Β

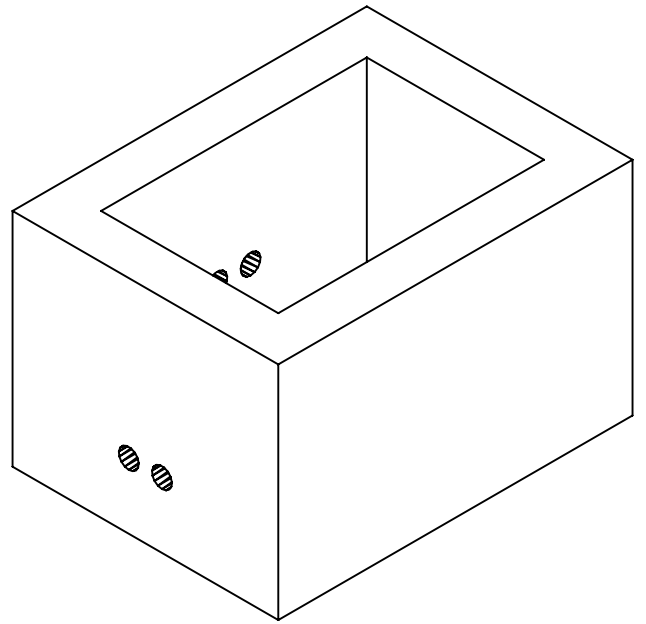


ΠΟΙΟΤΗΤΑ ΣΚΤΡΟΔΕΜΑΤΟΣ C 20/25	ΟΓΚΟΣ ΣΚΤΡΟΔΕΜΑΤΟΣ (m ³) 0,95	ΒΑΡΟΣ ΣΤΟΙΧΕΙΟΥ* (kgr) 2.280	ΠΟΙΟΤΗΤΑ ΟΠΛΙΣΜΟΥ* ΣΧΑΡΑ Φ8/20	ΒΑΡΟΣ ΟΠΛΙΣΜΟΥ* (kgr) 25
ΣΧΕΔΙΟ ΦΙΛΙΠΠΟΥ ΧΡΗΣΤΟΣ	ΕΛΕΓΧΟΣ ΦΙΛΙΠΠΟΥ ΝΙΚΟΣ	ΕΓΚΡΙΣΗ / ΗΜΕΡΟΜΗΝΙΑ	ΑΡΧΕΙΟ ISO_FR_EGNATIA_PRO	ΗΜΕΡΟΜΗΝΙΑ 01/12/2008
ΙΔΙΟΚΤΗΤΗΣ ΜΠΕΤΟΦΙΑ Α.Β.Ε.Π.Μ.		ΠΕΡΙΓΡΑΦΗ ΠΡΟΙΟΝΤΟΣ ΦΡΕΑΤΙΟ ΕΓΝΑΤΙΑ 120Χ80Χ100 ΠΡΟΕΚΤΑΣΗ		
		ΚΩΔΙΚΟΣ ΠΡΟΙΟΝΤΟΣ 00625	ΕΚΔΟΣΗ 1.0	ΦΥΛΛΟ 1/1

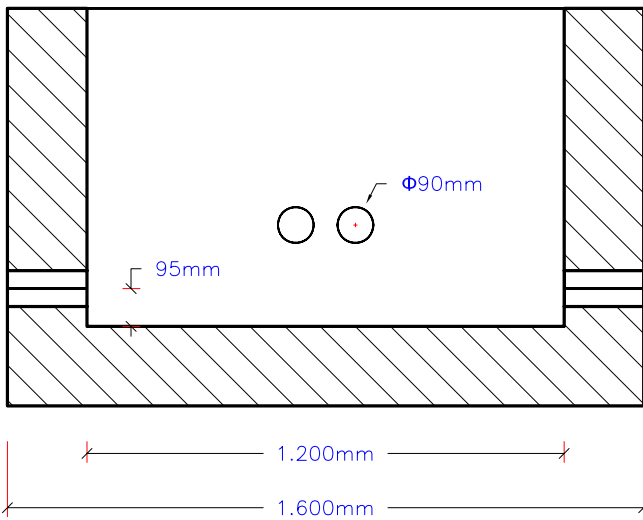
ΚΑΤΟΥΨΗ



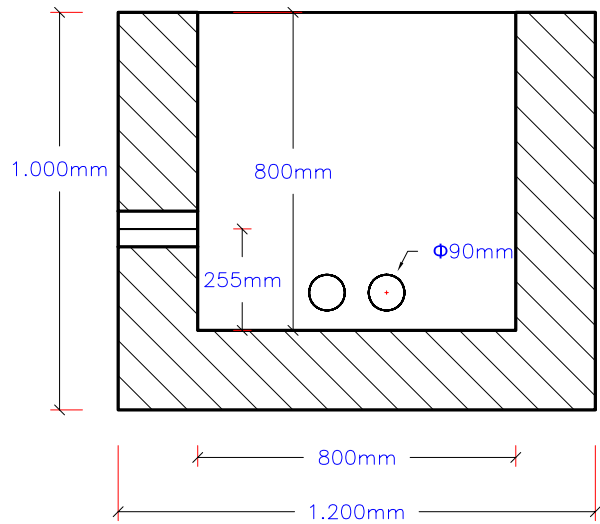
ΑΞΟΝΟΜΕΤΡΙΚΟ




ΤΟΜΗ Α-Α



ΤΟΜΗ Β-Β



ΠΟΙΟΤΗΤΑ ΣΚΤΡΟΔΕΜΑΤΟΣ C 20/25	ΟΓΚΟΣ ΣΚΤΡΟΔΕΜΑΤΟΣ (m ³) 1,15	ΒΑΡΟΣ ΣΤΟΙΧΕΙΟΥ† (kg) 2.760	ΠΟΙΟΤΗΤΑ ΟΠΛΙΣΜΟΥ† ΣΧΑΡΑ Φ8/20	ΒΑΡΟΣ ΟΠΛΙΣΜΟΥ† (kg) 30
ΣΧΕΔΙΟ ΦΙΛΙΠΠΟΥ ΧΡΗΣΤΟΣ	ΕΛΕΓΧΟΣ ΦΙΛΙΠΠΟΥ ΝΙΚΟΣ	ΕΓΚΡΙΣΗ / ΗΜΕΡΟΜΗΝΙΑ	ΑΡΧΕΙΟ ISO_FR_EGNATIA_120X80X80	ΗΜΕΡΟΜΗΝΙΑ 01/12/2008
ΙΔΙΟΚΤΗΤΗΣ ΜΠΕΤΟΦΙΑ Α.Β.Ε.Π.Μ.		ΠΕΡΙΓΡΑΦΗ ΠΡΟΙΟΝΤΟΣ ΦΡΕΑΤΙΟ ΕΓΝΑΤΙΑ 120X80X80		
		ΚΩΔΙΚΟΣ ΠΡΟΙΟΝΤΟΣ 00619	ΕΚΔΟΣΗ 1.0	ΦΥΛΛΟ 1/1