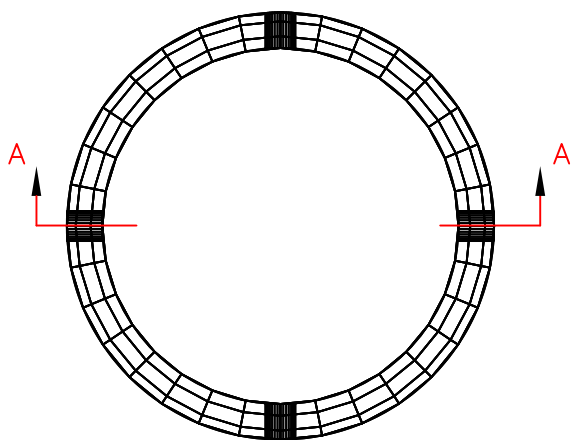
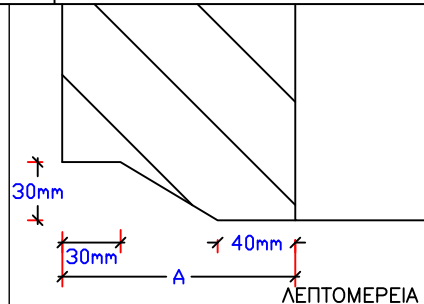
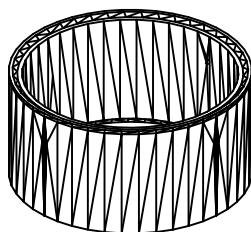


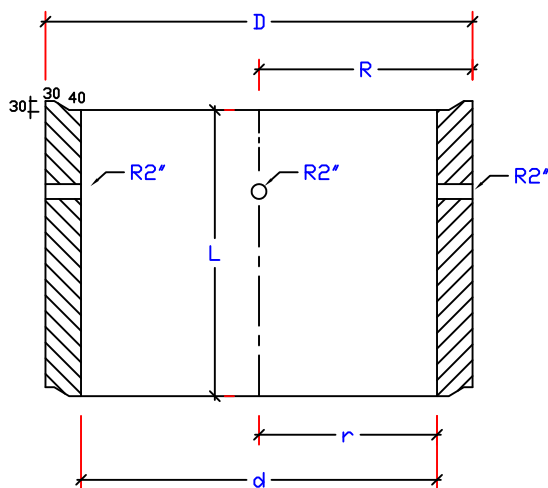
ΚΑΤΟΨΗ




ΑΞΟΝΟΜΕΤΡΙΚΟ



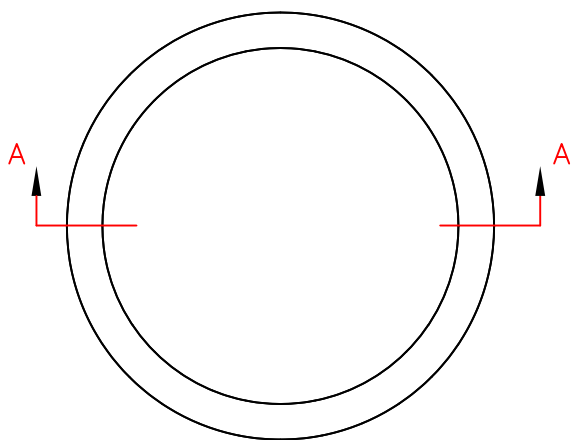
ΤΟΜΗ Α-Α



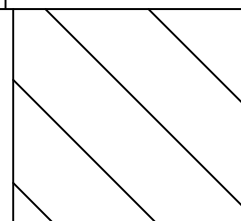
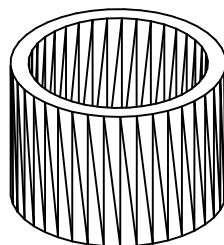
ΤΥΠΟΣ	ΜΗΚΟΣ L (mm)	ΑΚΤΙΝΑ ΕΣ. r(mm)	R (mm)	ΔΙΑΜΕΤΡΟΣ ΕΣ. d(mm)	D (mm)	A(mm)	ΒΑΡΟΣ ΣΩΛΗΝΑ Kgr/m	ΟΓΚΟΣ ΣΩΛΗΝΑ m ³	ΒΑΡΟΣ ΟΠΛΙΣΜΟΥ Kgr/m
Φ- 2000	1.000	890	1.000	1.780	2.000	110	1.660	0,69	12
Φ- 2350	1.000	1.050	1.175	2.100	2.350	125	2.000	0,84	22
Φ- 2500	1.000	1.140	1.250	2.280	2.500	110	2.260	0,94	15

ΠΟΙΟΤΗΤΑ ΣΚΥΡΟΔΕΜΑΤΟΣ C 20/25	ΟΓΚΟΣ ΣΚΥΡΟΔΕΜΑΤΟΣ (m ³) ΒΛΕΠΕ ΠΙΝΑΚΑ	ΒΑΡΟΣ ΣΤΟΙΧΕΙΟΥ (kg) ΒΛΕΠΕ ΠΙΝΑΚΑ	ΠΟΙΟΤΗΤΑ ΟΠΛΙΣΜΟΥ ΚΛΩΒΟΣ Φ8/150	ΒΑΡΟΣ ΟΠΛΙΣΜΟΥ (kg) ΒΛΕΠΕ ΠΙΝΑΚΑ
ΣΧΕΔΙΟ ΦΙΛΙΠΠΟΥ ΧΡΗΣΤΟΣ	ΕΛΕΓΧΟΣ ΦΙΛΙΠΠΟΥ ΝΙΚΟΣ	ΕΓΚΡΙΣΗ / ΗΜΕΡΟΜΗΝΙΑ	ΑΡΧΕΙΟ ISO_SOL9	ΗΜΕΡΟΜΗΝΙΑ 1/11/2000
ΙΔΙΟΚΤΗΤΗΣ ΜΠΕΤΟΦΙΑ Α.Β.Ε.Π.Μ.		ΠΕΡΙΓΡΑΦΗ ΠΡΟΙΟΝΤΟΣ ΝΕΟΙ ΔΙΑΤΡΗΤΟΙ ΤΣΙΜΕΝΤΟΣΩΛΗΝΕΣ ΒΟΘΡΩΝ		
		ΚΩΔΙΚΟΣ ΠΡΟΙΟΝΤΟΣ 00521/00526	ΕΚΔΟΣΗ 1.0	ΦΥΛΛΟ 1/1

ΚΑΤΟΨΗ

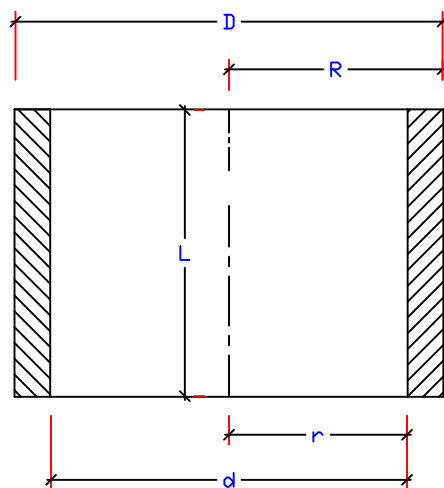


ΑΞΟΝΟΜΕΤΡΙΚΟ



A
ΛΕΠΤΟΜΕΡΕΙΑ

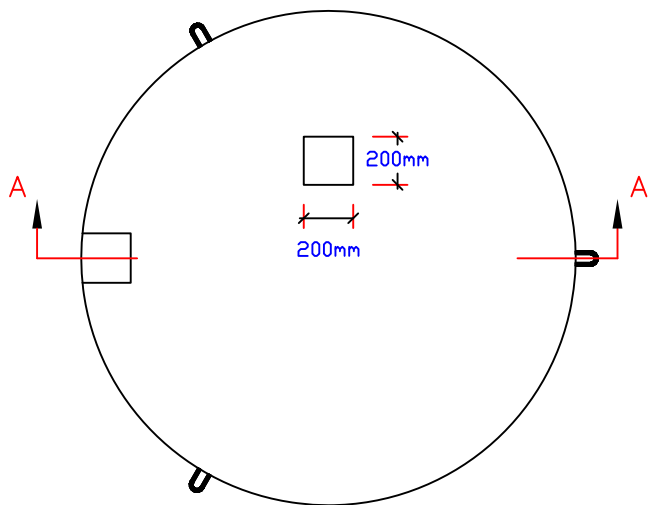
ΤΟΜΗ Α-Α



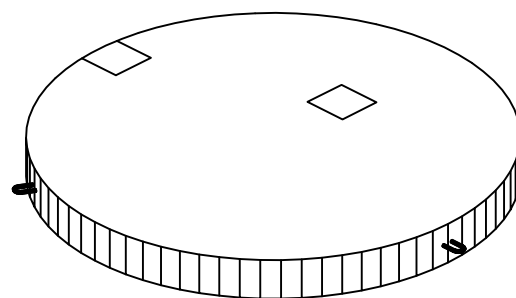
ΤΥΠΟΣ	ΜΗΚΟΣ L (mm)	ΑΚΤΙΝΑ ΕΣ. r(mm)	R (mm)	ΔΙΑΜΕΤΡΟΣ ΕΣ. d(mm)	D (mm)	A(mm)	ΒΑΡΟΣ ΣΩΛΗΝΑ Kgr/m	ΟΓΚΟΣ ΣΩΛΗΝΑ m ³	ΒΑΡΟΣ ΟΠΛΙΣΜΟΥ Kgr/m
Φ- 2000	1.000	890	1.000	1.780	2.000	110	1.660	0,69	12
Φ- 2350	1.000	1.050	1.175	2.100	2.350	125	2.000	0,84	22
Φ- 2500	1.000	1.140	1.250	2.280	2.500	110	2.260	0,94	30

ΠΟΙΟΤΗΤΑ ΣΚΥΡΟΔΕΜΑΤΟΣ C 20/25	ΟΓΚΟΣ ΣΚΥΡΟΔΕΜΑΤΟΣ (m ³) ΒΛΕΠΕ ΠΙΝΑΚΑ	ΒΑΡΟΣ ΣΤΟΙΧΕΙΟΥ (kg) ΒΛΕΠΕ ΠΙΝΑΚΑ	ΠΟΙΟΤΗΤΑ ΟΠΛΙΣΜΟΥ ΚΛΩΒΟΣ Φ6/150	ΒΑΡΟΣ ΟΠΛΙΣΜΟΥ (kg) ΒΛΕΠΕ ΠΙΝΑΚΑ
ΣΧΕΔΙΟ ΦΙΛΙΠΠΟΥ ΧΡΗΣΤΟΣ	ΕΛΕΓΧΟΣ ΦΙΛΙΠΠΟΥ ΝΙΚΟΣ	ΕΓΚΡΙΣΗ / ΗΜΕΡΟΜΗΝΙΑ	ΑΡΧΕΙΟ ISO_SOL9_	ΗΜΕΡΟΜΗΝΙΑ 1/12/2009
ΙΔΙΟΚΤΗΤΗΣ ΜΠΕΤΟΦΙΑ Α.Β.Ε.Π.Μ.		ΠΕΡΙΓΡΑΦΗ ΠΡΟΙΟΝΤΟΣ ΝΕΟΙ ΣΤΕΓΑΝΟΙ ΤΣΙΜΕΝΤΟΣΩΛΗΝΕΣ ΒΟΘΡΩΝ		
		ΚΩΔΙΚΟΣ ΠΡΟΙΟΝΤΟΣ 00521/00526	ΕΚΔΟΣΗ 1.0	ΦΥΛΛΟ 1/1

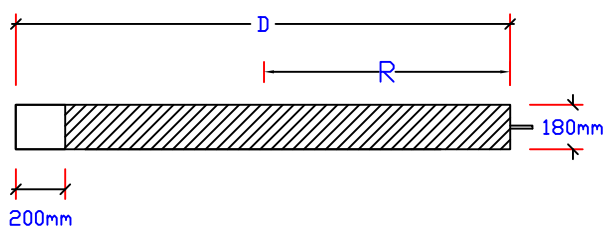
ΚΑΤΟΨΗ



ΑΞΟΝΟΜΕΤΡΙΚΟ




ΤΟΜΗ Α-Α



ΟΠΛΙΣΜΕΝΑ ΚΑΠΑΚΙΑ ΤΣΙΜΕΝΟΣΩΛΗΝΩΝ

ΤΥΠΟΣ	ΑΚΤΙΝΑ R (mm)	ΔΙΑΜΕΤΡΟΣ D (mm)	ΒΑΡΟΣ ΠΛΑΚΑΣ (Kgr)	ΟΓΚΟΣ ΣΚΥΡΟΔΕΜΑΤΟΣ (m ³)
φ- 2000	1.000	2.000	1.357	0,565
φ- 2350	1.175	2.350	1.900	0,781
φ- 2500	1.250	2.500	2.121	0,884

ΠΟΙΟΤΗΤΑ ΣΚΥΡΟΔΕΜΑΤΟΣ C 20/25	ΟΓΚΟΣ ΣΚΥΡΟΔΕΜΑΤΟΣ (m ³) ΒΛΕΠΕ ΠΙΝΑΚΑ	ΒΑΡΟΣ ΣΤΟΙΧΕΙΟΥ (kg)	ΠΟΙΟΤΗΤΑ ΟΠΛΙΣΜΟΥ	ΒΑΡΟΣ ΟΠΛΙΣΜΟΥ (kg)
		ΒΛΕΠΕ ΠΙΝΑΚΑ	ΒΛΕΠΕ ΜΕΛΕΤΗ	ΒΛΕΠΕ ΜΕΛΕΤΗ
ΣΧΕΔΙΟ ΦΙΛΙΠΠΟΥ ΧΡΗΣΤΟΣ	ΕΛΕΓΧΟΣ ΦΙΛΙΠΠΟΥ ΝΙΚΟΣ	ΕΓΚΡΙΣΗ / ΗΜΕΡΟΜΗΝΙΑ	ΑΡΧΕΙΟ ISO_SOL5	ΗΜΕΡΟΜΗΝΙΑ 1/12/2009
ΙΔΙΟΚΤΗΤΗΣ ΜΠΕΤΟΦΙΛ Α.Β.Ε.Π.Μ.	ΠΕΡΙΓΡΑΦΗ ΠΡΟΙΟΝΤΟΣ ΠΛΑΚΕΣ ΦΡΕΑΤΙΩΝ – ΒΟΘΡΩΝ			
		ΚΩΔΙΚΟΣ ΠΡΟΙΟΝΤΟΣ 00520/00525	ΕΚΔΟΣΗ 3.0	ΦΥΛΛΟ 1/1