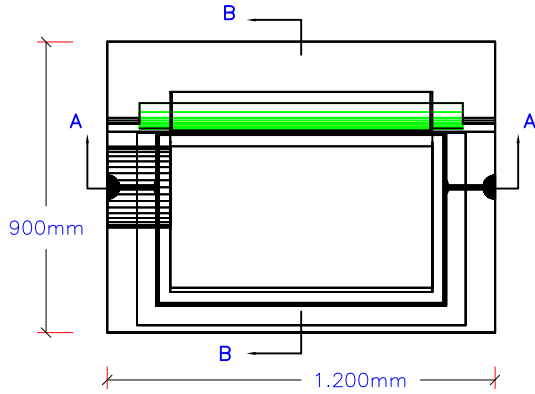
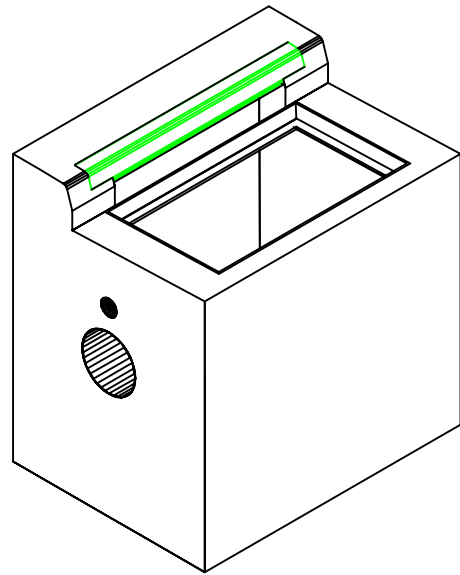


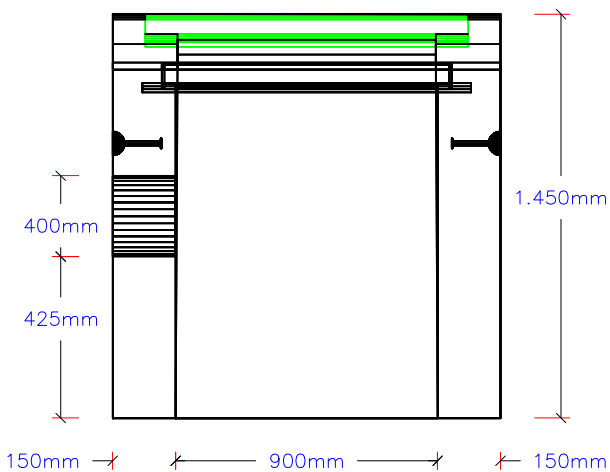
ΚΑΤΟΥΨΗ



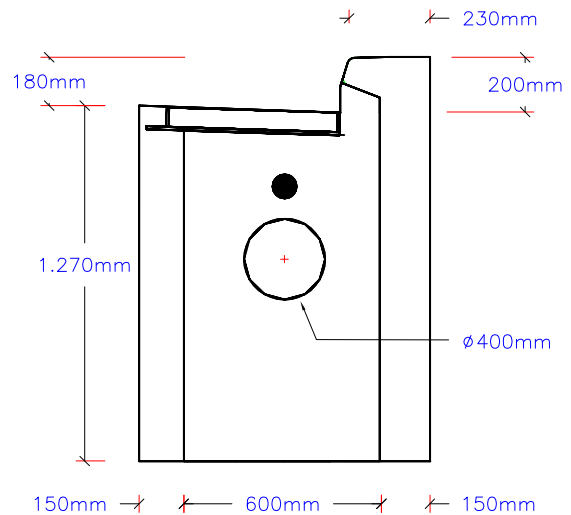
ΑΞΟΝΟΜΕΤΡΙΚΟ




ΤΟΜΗ Α-Α

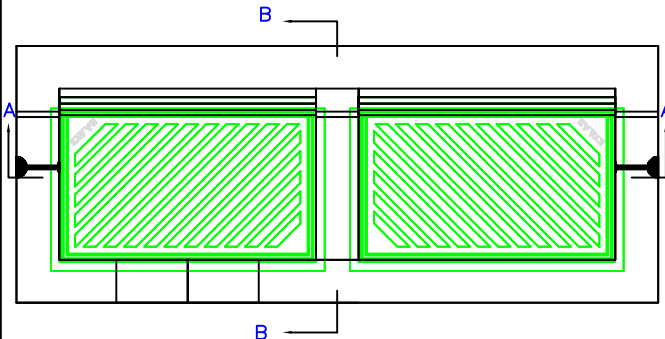


ΤΟΜΗ Β-Β

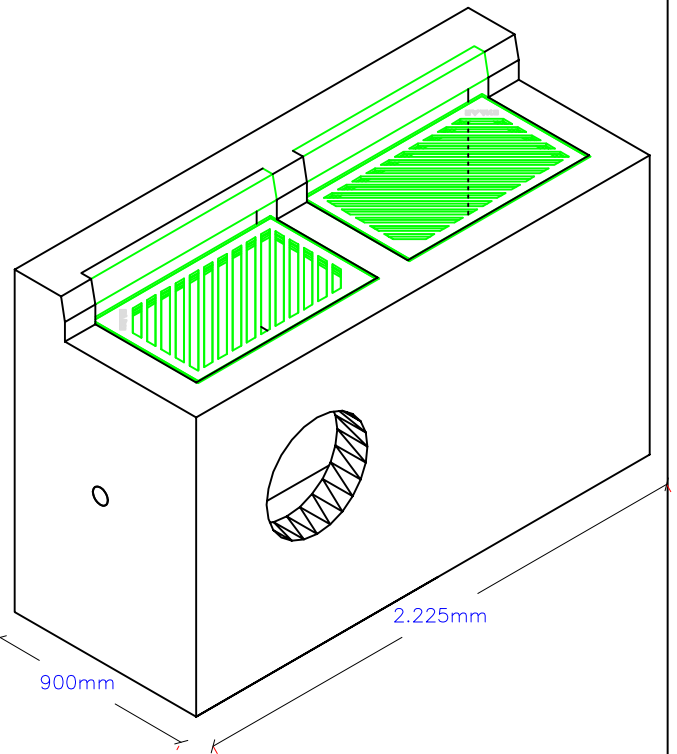


ΠΟΙΟΤΗΤΑ ΣΚΤΡΟΔΕΜΑΤΟΣ <b>C 20/25</b>	ΟΓΚΟΣ ΣΚΤΡΟΔΕΜΑΤΟΣ (m <sup>3</sup> ) <b>0,77</b>	ΒΑΡΟΣ ΣΤΟΙΧΕΙΟΥΤ (kgr) <b>1.800</b>	ΠΟΙΟΤΗΤΑ ΟΠΛΙΣΜΟΥΤ <b>S500s</b>	ΒΑΡΟΣ ΟΠΛΙΣΜΟΥΤ (kgr) <b>ΒΑΣΗ ΜΕΛΕΤΗΣ</b>
ΣΧΕΔΙΟ <b>ΦΙΛΙΠΠΟΥ ΧΡΗΣΤΟΣ</b>	ΕΛΕΓΧΟΣ <b>ΦΙΛΙΠΠΟΥ ΝΙΚΟΣ</b>	ΕΓΚΡΙΣΗ / ΗΜΕΡΟΜΗΝΙΑ	ΑΡΧΕΙΟ <b>ISO_F1E_DΡΟΜΟΥ</b>	ΗΜΕΡΟΜΗΝΙΑ <b>1/07/2002</b>
ΙΔΙΟΚΤΗΤΗΣ <b>ΜΠΕΤΟΦΙΑ Α.Β.Ε.Π.Μ.</b>		ΠΕΡΙΓΡΑΦΗ ΠΡΟΙΟΝΤΟΣ <b>ΦΡΕΑΤΙΟ ΔΡΟΜΩΝ</b>		
		ΚΩΔΙΚΟΣ ΠΡΟΙΟΝΤΟΣ <b>00541</b>	ΕΚΔΟΣΗ <b>3.0</b>	ΦΥΛΛΟ <b>1/1</b>

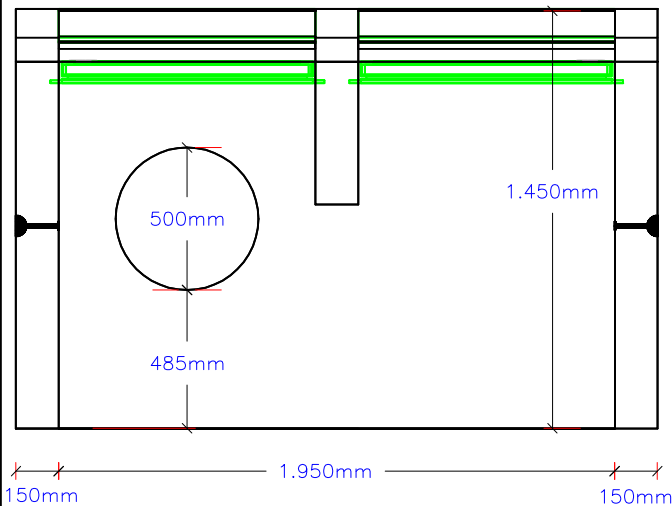
ΚΑΤΟΨΗ



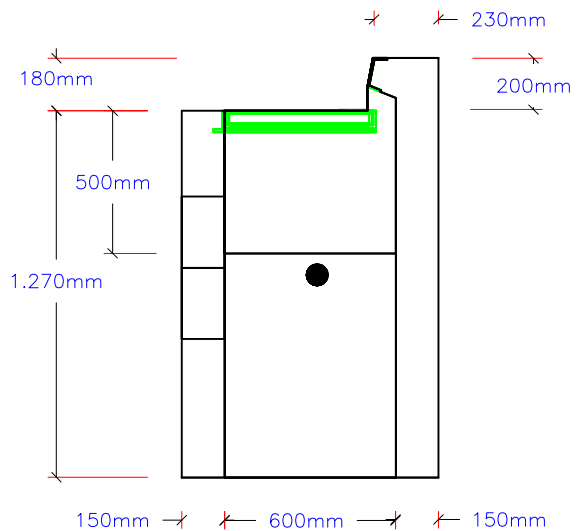
ΑΞΟΝΟΜΕΤΡΙΚΟ




ΤΟΜΗ Α-Α

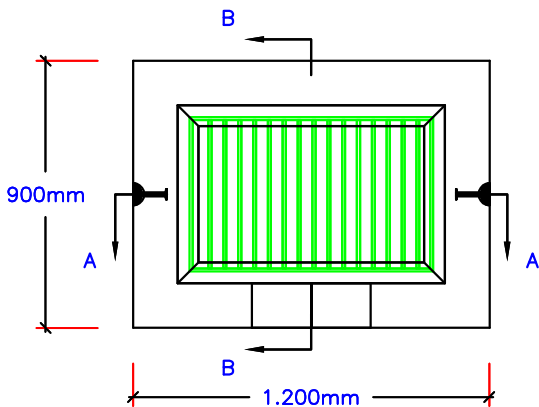


ΤΟΜΗ Β-Β

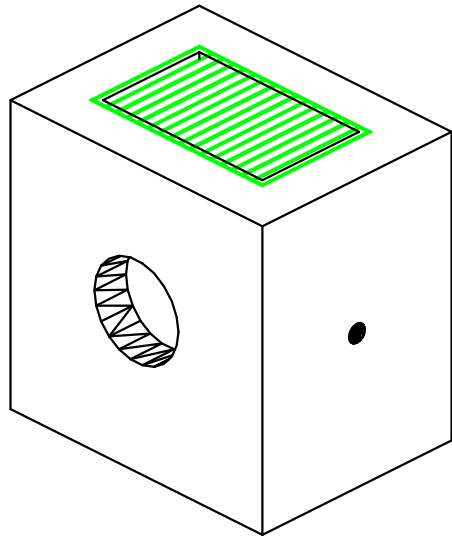


ΠΟΙΟΤΗΤΑ ΣΚΤΡΟΔΕΜΑΤΟΣ <b>C 20/25</b>	ΟΓΚΟΣ ΣΚΤΡΟΔΕΜΑΤΟΣ (m <sup>3</sup> ) <b>1,23</b>	ΒΑΡΟΣ ΣΤΟΙΧΕΙΟΥ (kgr) <b>2.950</b>	ΠΟΙΟΤΗΤΑ ΟΠΛΙΣΜΟΥ <b>S500s</b>	ΒΑΡΟΣ ΟΠΛΙΣΜΟΥ (kgr) <b>Βάση Μελέτης</b>
ΣΧΕΔΙΟ <b>ΦΙΛΙΠΠΟΥ ΧΡΗΣΤΟΣ</b>	ΕΛΕΓΧΟΣ <b>ΦΙΛΙΠΠΟΥ ΝΙΚΟΣ</b>	ΕΓΚΡΙΣΗ / ΗΜΕΡΟΜΗΝΙΑ	ΑΡΧΕΙΟ <b>ISO_F1E_DΡΟΜΟΥ_D</b>	ΗΜΕΡΟΜΗΝΙΑ <b>1/07/2002</b>
ΙΔΙΟΚΤΗΤΗΣ <b>ΜΠΕΤΟΦΙΑ Α.Β.Ε.Π.Μ.</b>		ΠΕΡΙΓΡΑΦΗ ΠΡΟΙΟΝΤΟΣ <b>ΦΡΕΑΤΙΟ ΔΡΟΜΩΝ ΔΙΠΛΟ</b>		
		ΚΩΔΙΚΟΣ ΠΡΟΙΟΝΤΟΣ <b>00595</b>	ΕΚΔΟΣΗ <b>1.0</b>	ΦΥΛΛΟ <b>1/1</b>

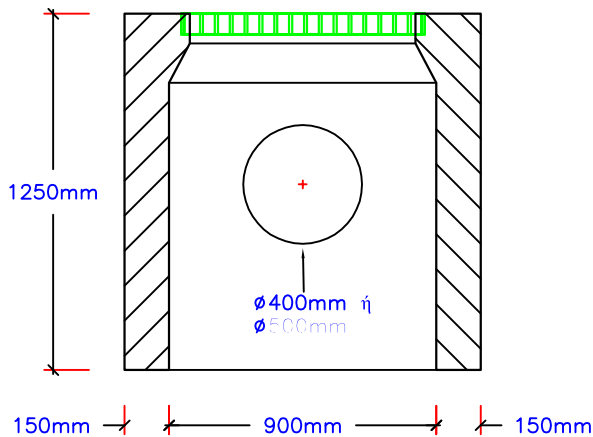
ΚΑΤΟΨΗ



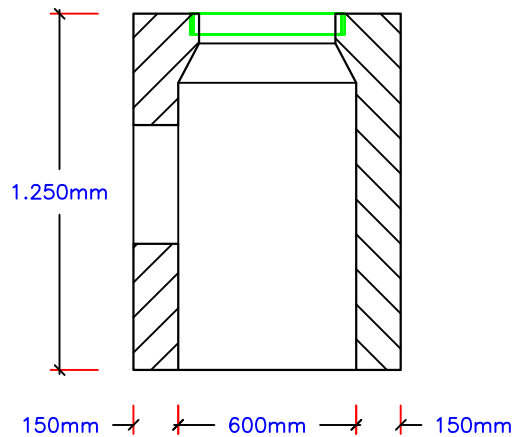
ΑΞΟΝΟΜΕΤΡΙΚΟ



ΤΟΜΗ Α-Α



ΤΟΜΗ Β-Β



ΠΟΙΟΤΗΤΑ ΣΚΤΡΟΔΕΜΑΤΟΣ  
**C 20/25**

ΟΓΚΟΣ ΣΚΤΡΟΔΕΜΑΤΟΣ (m<sup>3</sup>)  
**0,661**

ΒΑΡΟΣ ΣΤΟΙΧΕΙΟΥ (kg)  
**1.713**

ΠΟΙΟΤΗΤΑ ΟΠΛΙΣΜΟΥ  
**S500s**

ΒΑΡΟΣ ΟΠΛΙΣΜΟΥ (kg)  
**30 (2ΧΤ196)**

ΣΧΕΔΙΟ  
**ΦΙΛΙΠΠΟΥ ΧΡΗΣΤΟΣ**

ΕΛΕΓΧΟΣ  
**ΦΙΛΙΠΠΟΥ ΝΙΚΟΣ**

ΕΓΚΡΙΣΗ / ΗΜΕΡΟΜΗΝΙΑ

ΑΡΧΕΙΟ  
**ISO\_F1E\_EPIPEDO\_1**

ΗΜΕΡΟΜΗΝΙΑ  
**12/12/2005**

ΙΔΙΟΚΤΗΤΗΣ **ΜΠΕΤΟΦΙΑ Δ.Ρ.Ε.Π.Μ.**

ΠΕΡΙΓΡΑΦΗ ΠΡΟΙΟΝΤΟΣ

**ΦΡΕΑΤΙΟ ΔΡΟΜΩΝ (ΕΠΙΠΕΔΟ) Β**

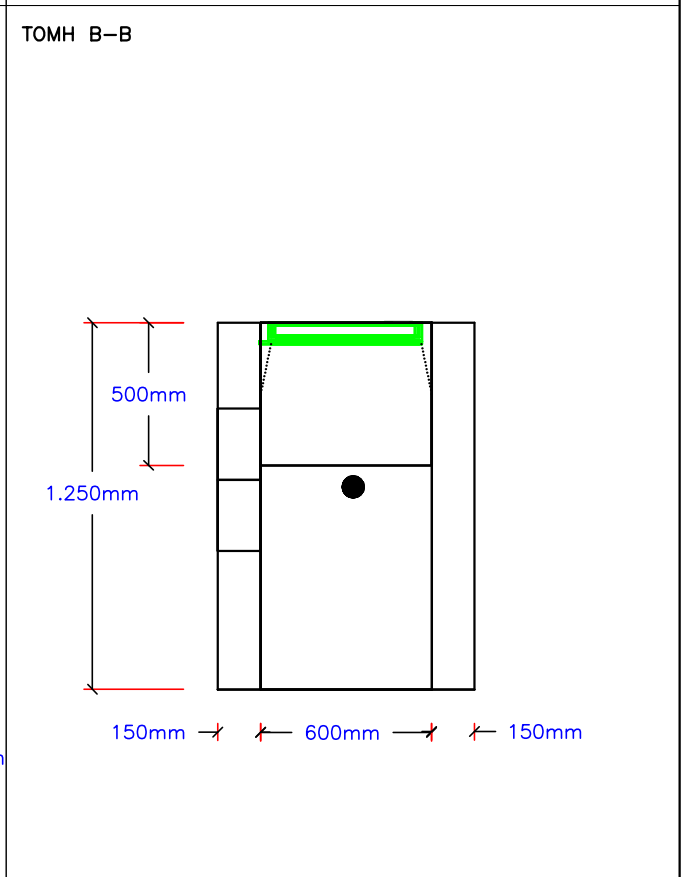
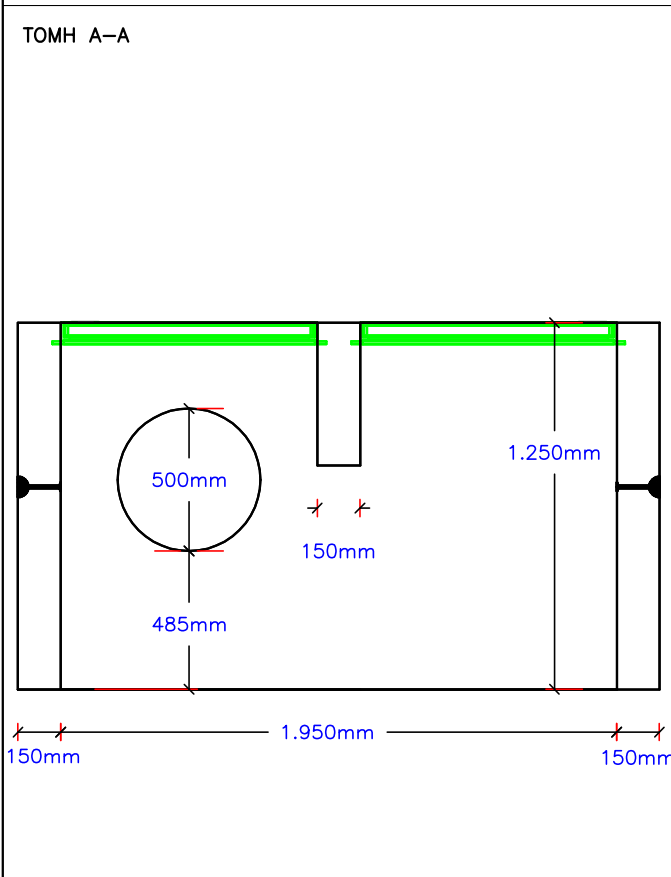
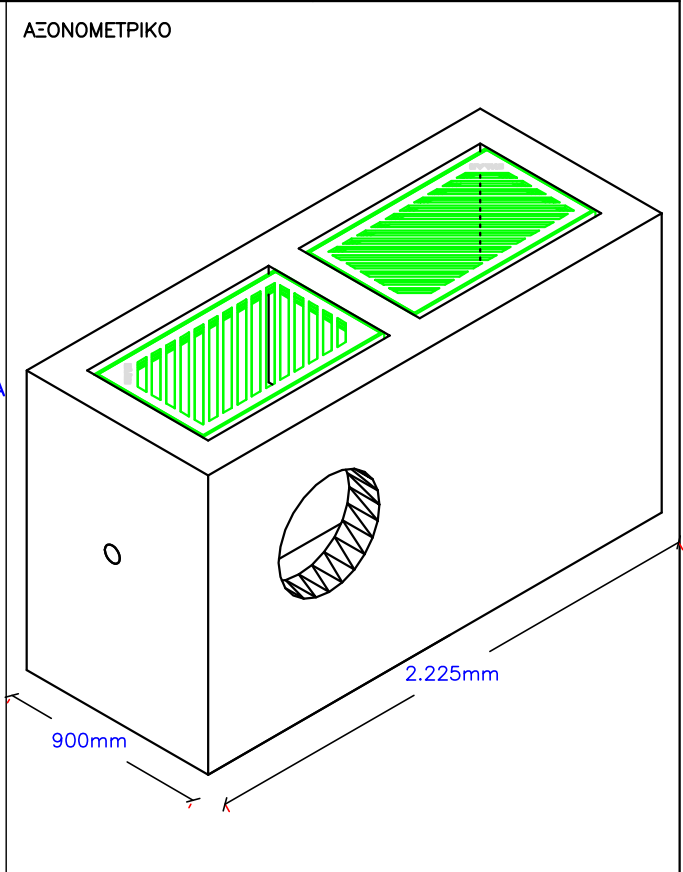
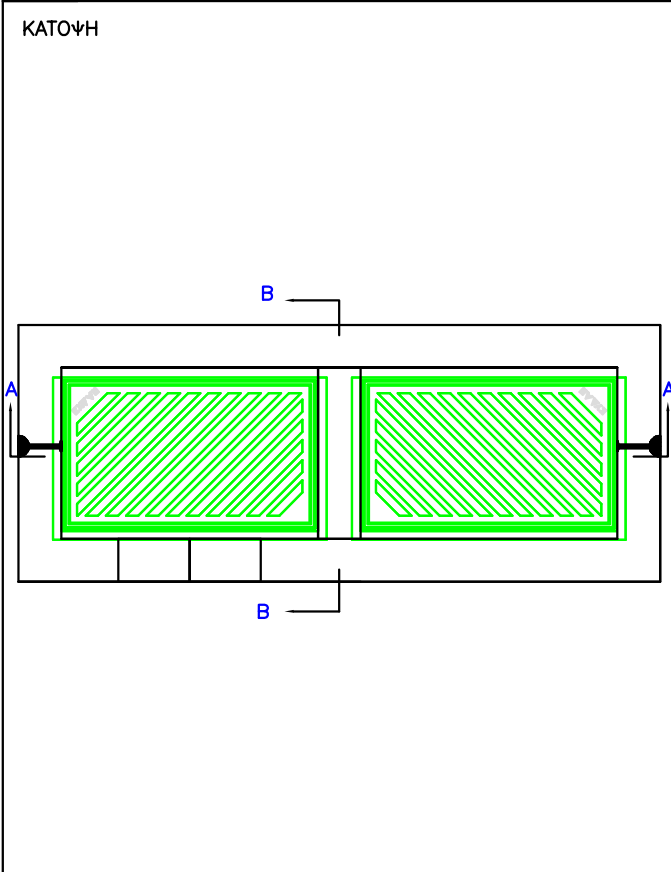
ΚΩΔΙΚΟΣ ΠΡΟΙΟΝΤΟΣ


**00542**

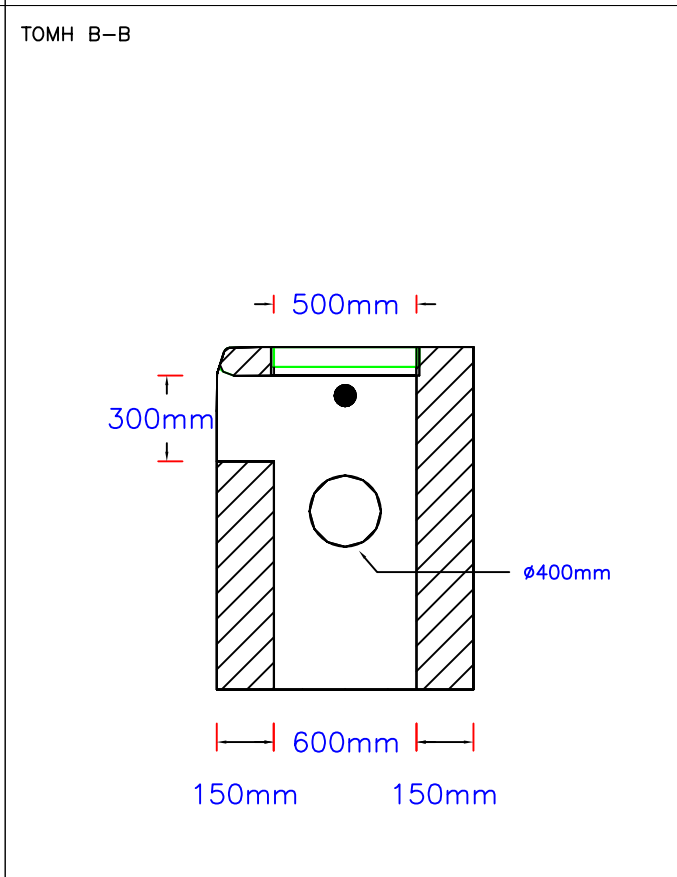
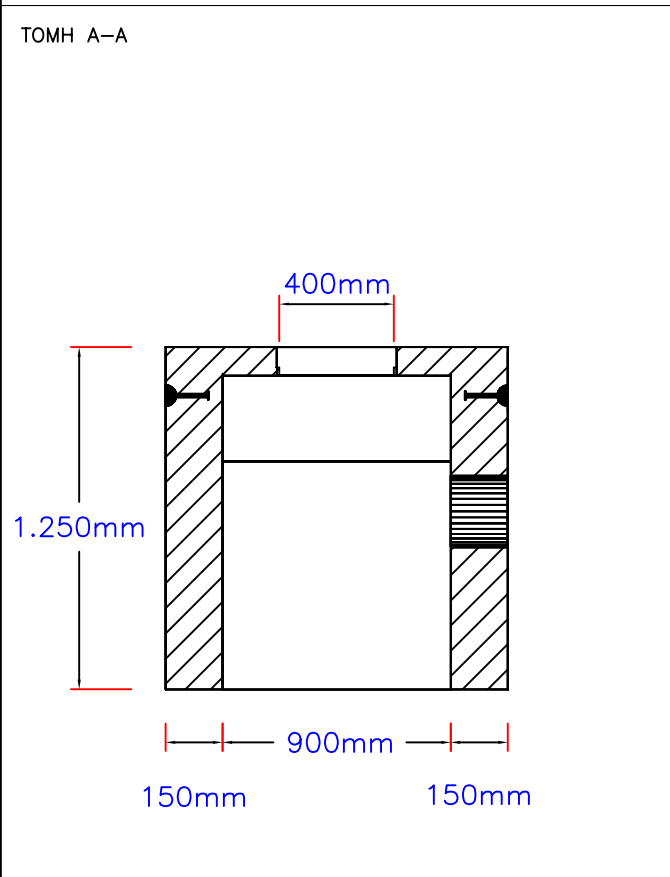
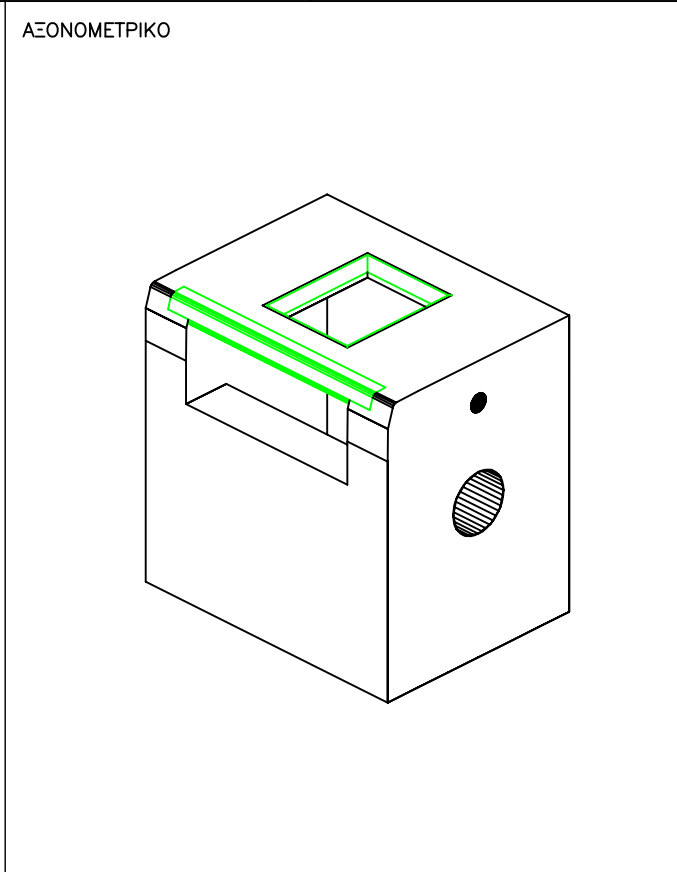
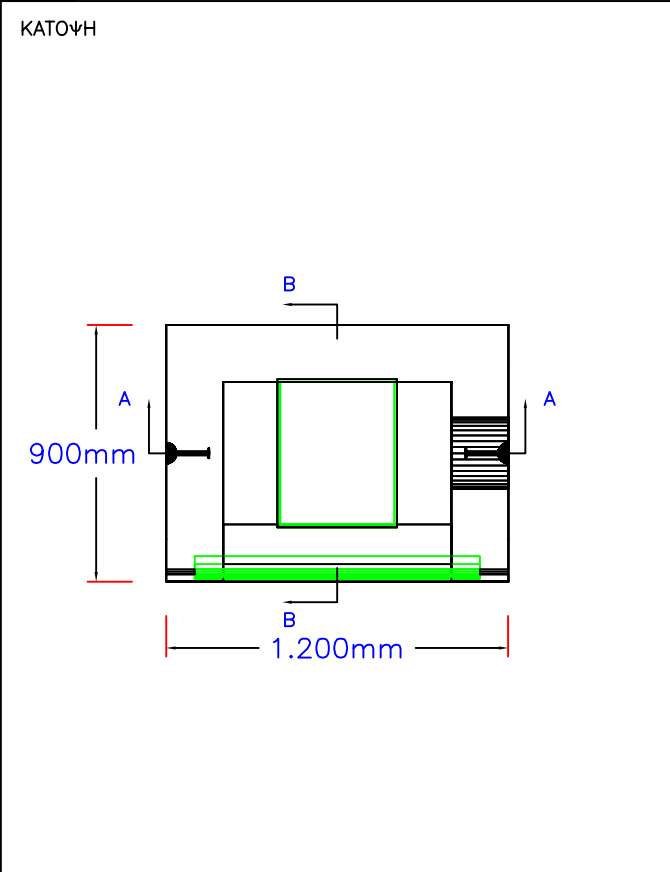
ΕΚΔΟΣΗ  
**4.0**


ΦΥΛΛΟ  
**1/1**

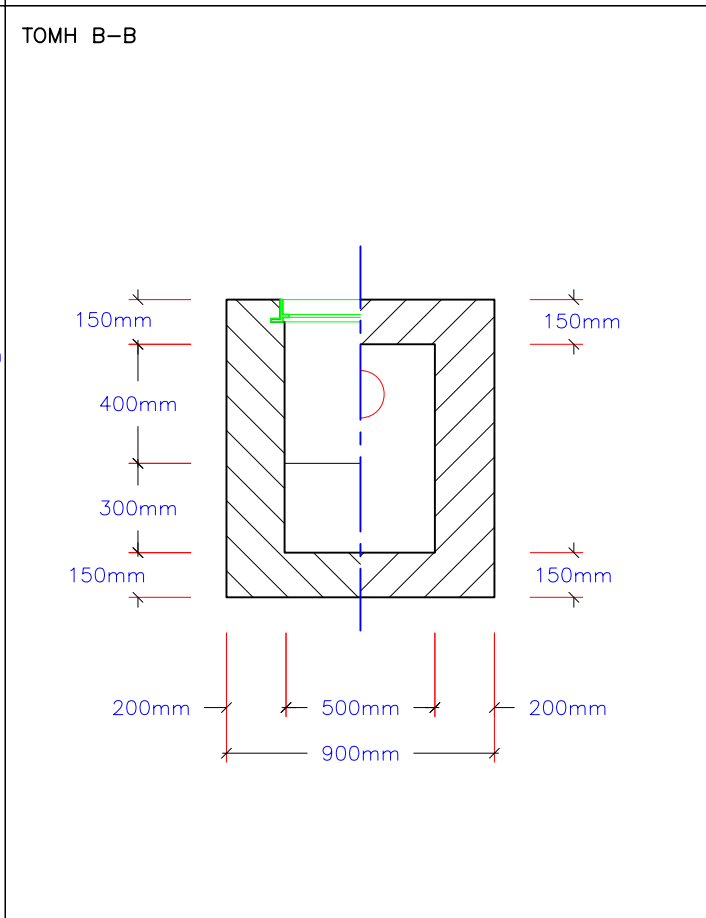
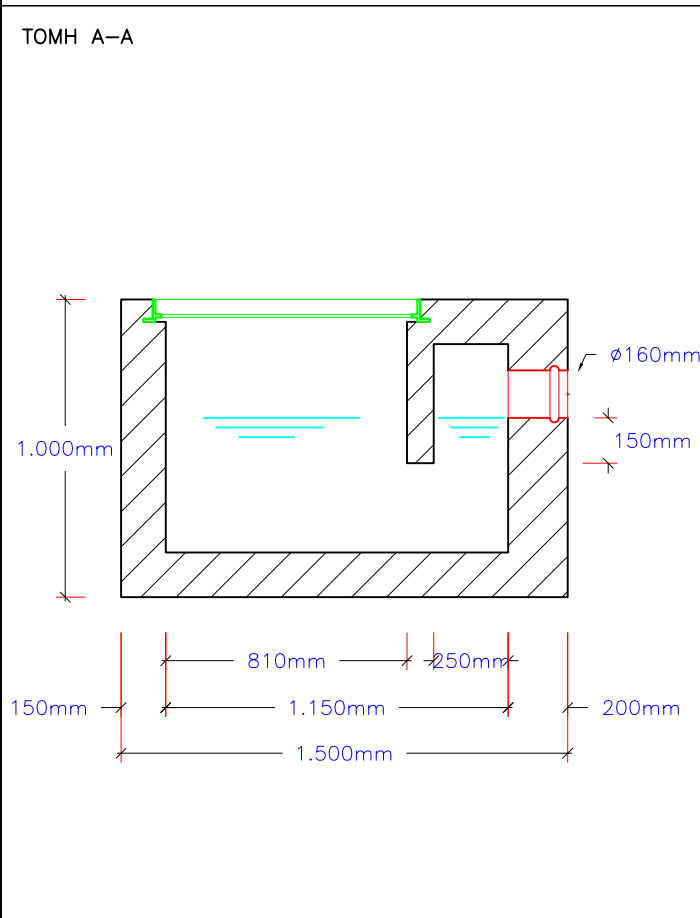
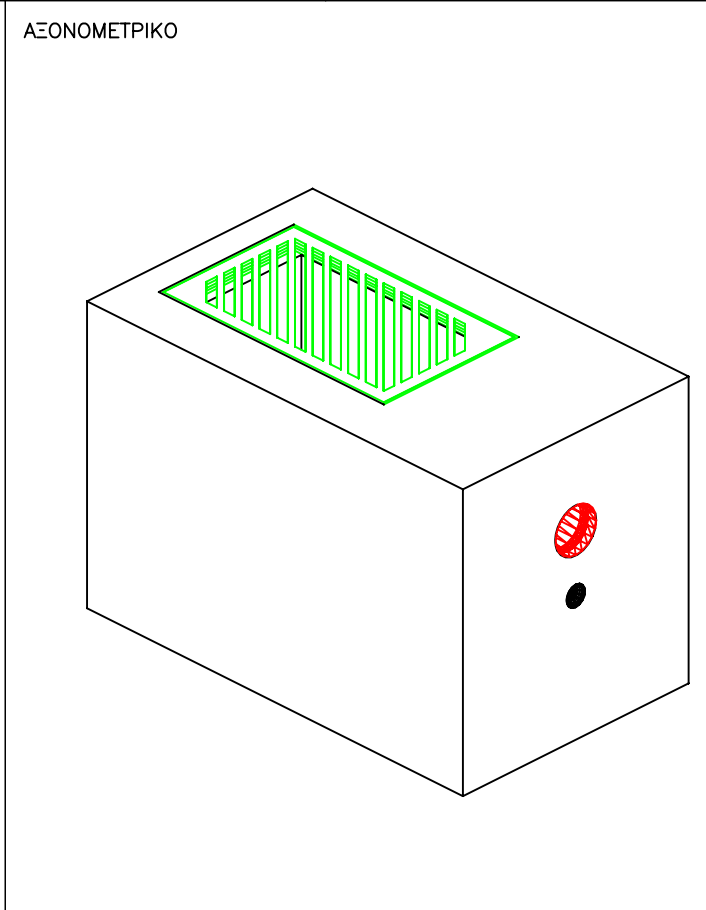
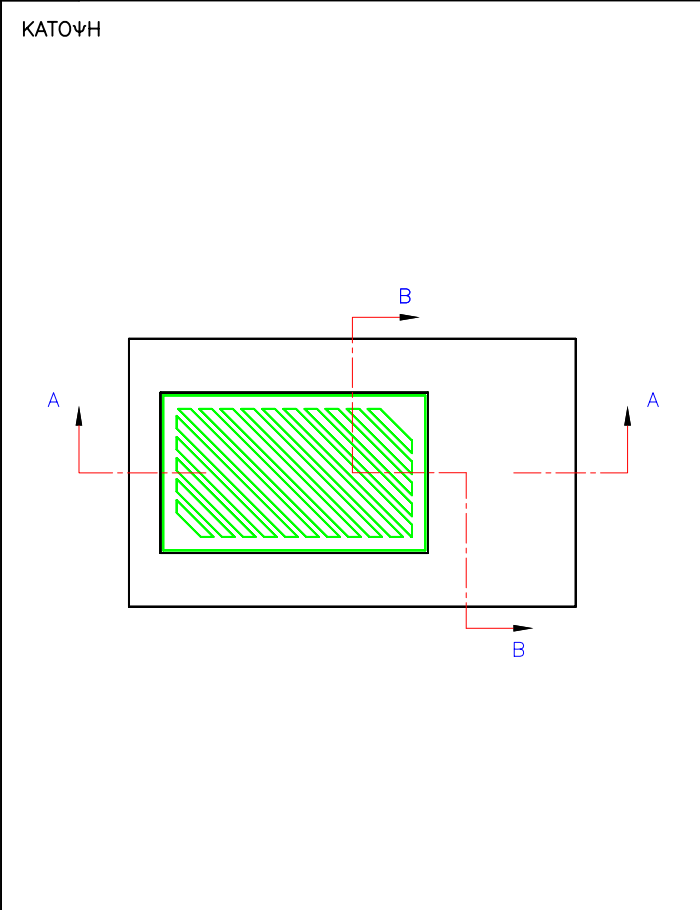




ΠΟΙΟΤΗΤΑ ΣΚΥΡΟΔΕΜΑΤΟΣ <b>C 20/25</b>	ΟΓΚΟΣ ΣΚΥΡΟΔΕΜΑΤΟΣ (m <sup>3</sup> ) <b>1,11</b>	ΒΑΡΟΣ ΣΤΟΙΧΕΙΟΥΤ (kgr) <b>2.720</b>	ΠΟΙΟΤΗΤΑ ΟΠΛΙΣΜΟΥΤ <b>S500s</b>	ΒΑΡΟΣ ΟΠΛΙΣΜΟΥΤ (kgr) <b>Βάση Μελέτης</b>
ΣΧΕΔΙΟ <b>ΦΙΛΙΠΠΟΥ ΧΡΗΣΤΟΣ</b>	ΕΛΕΓΧΟΣ <b>ΦΙΛΙΠΠΟΥ ΝΙΚΟΣ</b>	ΕΓΚΡΙΣΗ / ΗΜΕΡΟΜΗΝΙΑ	ΑΡΧΕΙΟ <b>ISO_F1E_ERIPEDO_D</b>	ΗΜΕΡΟΜΗΝΙΑ <b>1/07/2002</b>
ΙΔΙΟΚΤΗΤΗΣ <b>ΜΠΕΤΟΦΙΑ Α.Β.Ε.Π.Μ.</b>		ΠΕΡΙΓΡΑΦΗ ΠΡΟΙΟΝΤΟΣ <b>ΦΡΕΑΤΙΟ ΔΡΟΜΩΝ ΕΠΙΠΕΔΟ ΔΙΠΛΟ</b>		
		ΚΩΔΙΚΟΣ ΠΡΟΙΟΝΤΟΣ <b>00596</b>	ΕΚΔΟΣΗ <b>1.0</b>	ΦΥΛΛΟ <b>1/1</b>

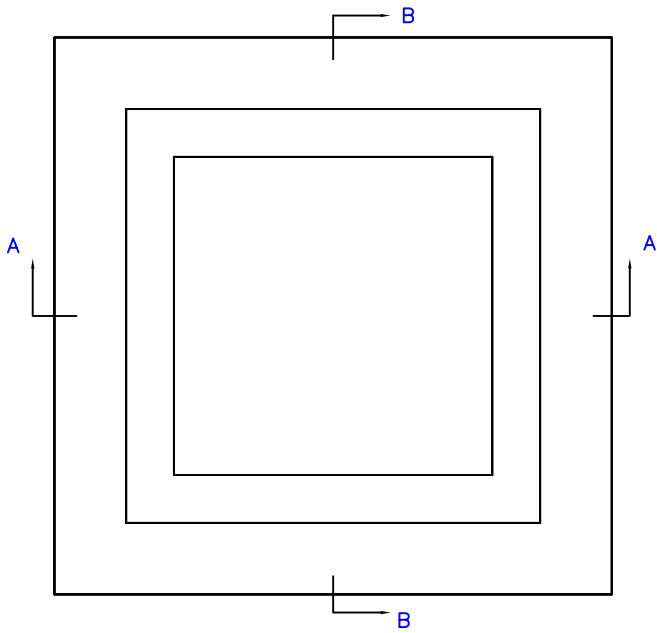


ΠΟΙΟΤΗΤΑ ΣΚΤΡΟΔΕΜΑΤΟΣ <b>C 20/25</b>	ΟΓΚΟΣ ΣΚΤΡΟΔΕΜΑΤΟΣ (m <sup>3</sup> ) <b>0,7447</b>	ΒΑΡΟΣ ΣΤΟΙΧΕΙΟΥ† (kgr) <b>1.812</b>	ΠΟΙΟΤΗΤΑ ΟΠΛΙΣΜΟΥ† <b>S500s</b>	ΒΑΡΟΣ ΟΠΛΙΣΜΟΥ† (kgr) <b>25</b>
ΣΧΕΔΙΟ <b>ΦΙΛΙΠΠΟΥ ΧΡΗΣΤΟΣ</b>	ΕΛΕΓΧΟΣ <b>ΦΙΛΙΠΠΟΥ ΝΙΚΟΣ</b>	ΕΓΚΡΙΣΗ / ΗΜΕΡΟΜΗΝΙΑ	ΑΡΧΕΙΟ <b>ISO_C1E_ΠΕΖΟΔΡΟΜΙΟΥ</b>	ΗΜΕΡΟΜΗΝΙΑ <b>1/12/1999</b>
ΙΔΙΟΚΤΗΤΗΣ <b>ΜΠΕΤΟΦΙΑ Α.Β.Ε.Π.Μ.</b>		ΠΕΡΙΓΡΑΦΗ ΠΡΟΙΟΝΤΟΣ <b>ΦΡΕΑΤΙΟ ΠΕΖΟΔΡΟΜΙΩΝ</b>		
		ΚΩΔΙΚΟΣ ΠΡΟΙΟΝΤΟΣ <b>00540</b>	ΕΚΔΟΣΗ <b>2.0</b>	ΦΥΛΛΟ <b>1/1</b>

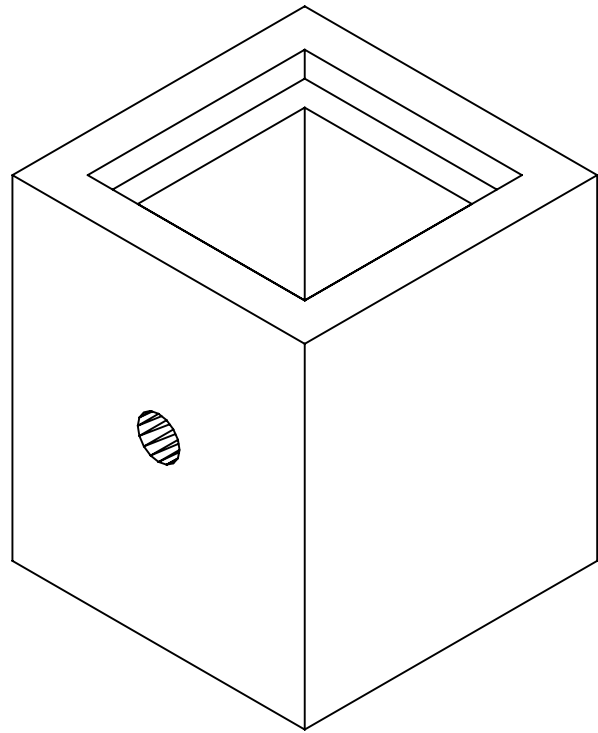


ΠΟΙΟΤΗΤΑ ΣΚΤΡΟΔΕΜΑΤΟΣ <b>C 20/25</b>	ΟΓΚΟΣ ΣΚΤΡΟΔΕΜΑΤΟΣ (m <sup>3</sup> ) <b>0,90</b>	ΒΑΡΟΣ ΣΤΟΙΧΕΙΟΥ (kg) <b>2.160</b>	ΠΟΙΟΤΗΤΑ ΟΠΛΙΣΜΟΥ <b>B500c</b>	ΒΑΡΟΣ ΟΠΛΙΣΜΟΥ (kg) <b>35</b>
ΣΧΕΔΙΟ <b>ΦΙΛΙΠΠΟΥ ΧΡΗΣΤΟΣ</b>	ΕΛΕΓΧΟΣ <b>ΦΙΛΙΠΠΟΥ ΝΙΚΟΣ</b>	ΕΓΚΡΙΣΗ / ΗΜΕΡΟΜΗΝΙΑ	ΑΡΧΕΙΟ <b>ISO_F1E_PAGIDA_OSMWN</b>	ΗΜΕΡΟΜΗΝΙΑ <b>18/10/2008</b>
ΙΔΙΟΚΤΗΤΗΣ <b>ΜΠΕΤΟΦΙΑ Α.Β.Ε.Π.Μ.</b>		ΠΕΡΙΓΡΑΦΗ ΠΡΟΙΟΝΤΟΣ <b>ΦΡΕΑΤΙΟ ΤΑΡΟΣΤΑΛΛΟΓΗΣ ΜΕ ΠΑΓΙΔΑ ΟΣΜΩΝ</b>		
		ΚΩΔΙΚΟΣ ΠΡΟΙΟΝΤΟΣ <b>00...</b>	ΕΚΔΟΣΗ <b>1.0</b>	ΦΤΛΟ <b>1/1</b>

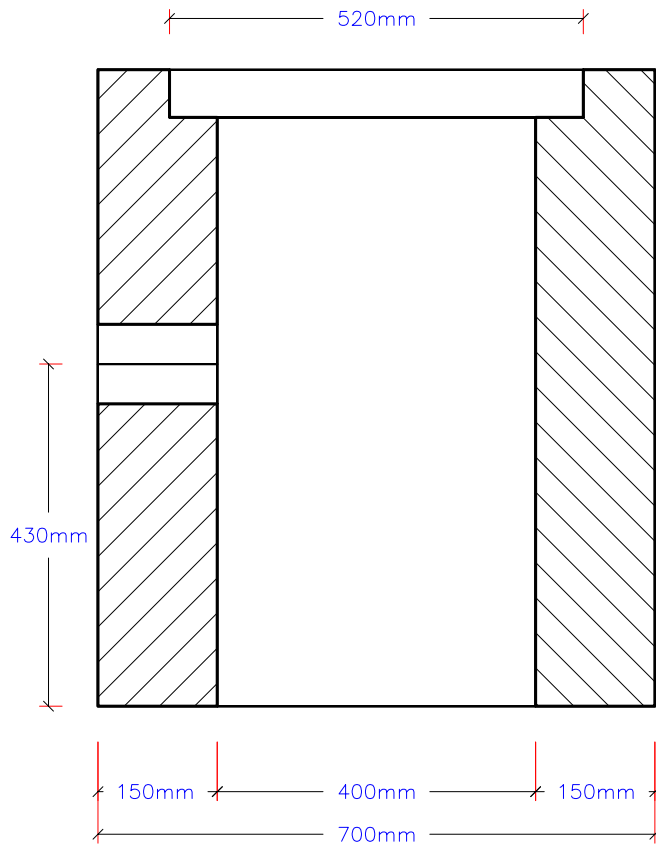
ΚΑΤΟΨΗ



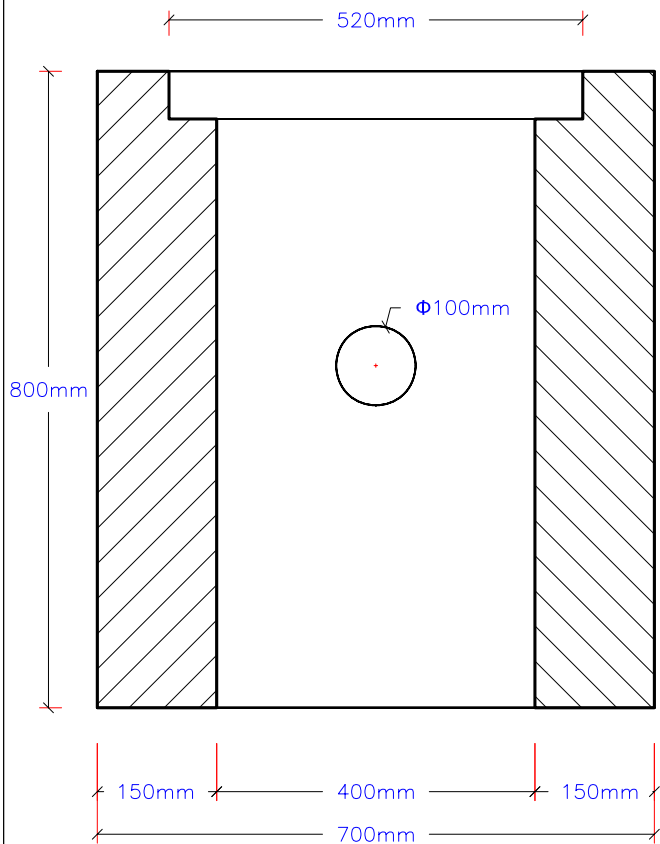
ΑΞΟΝΟΜΕΤΡΙΚΟ



ΤΟΜΗ Α-Α

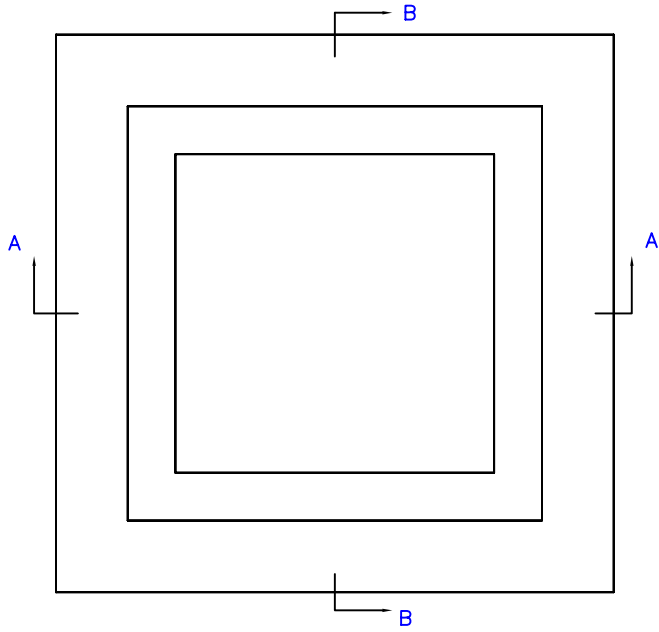


ΤΟΜΗ Β-Β

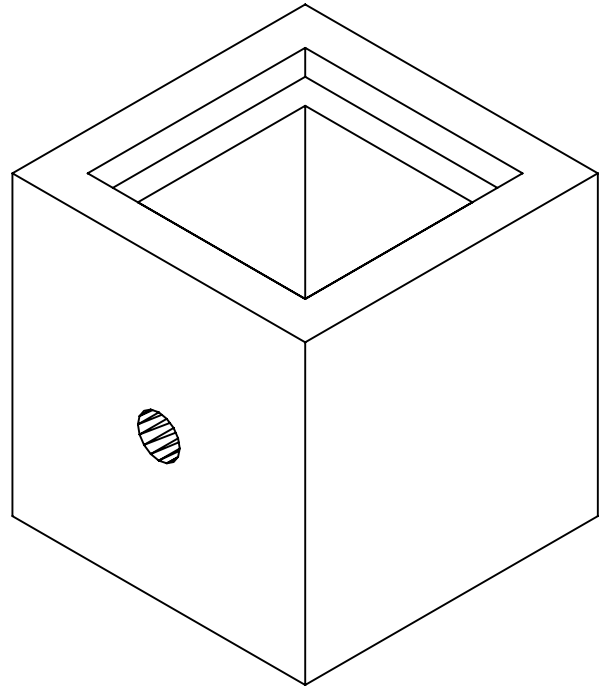


ΠΟΙΟΤΗΤΑ ΣΚΤΡΟΔΕΜΑΤΟΣ <b>C 20/25</b>	ΟΓΚΟΣ ΣΚΤΡΟΔΕΜΑΤΟΣ (m <sup>3</sup> ) <b>0,26</b>	ΒΑΡΟΣ ΣΤΟΙΧΕΙΟΥ (kgr) <b>615</b>	ΠΟΙΟΤΗΤΑ ΟΠΛΙΣΜΟΥ <b>ΜΕΤΑΛΛΙΚΕΣ ΙΝΕΣ</b>	ΒΑΡΟΣ ΟΠΛΙΣΜΟΥ (kgr) <b>8</b>
ΣΧΕΔΙΟ <b>ΦΙΛΙΠΠΟΥ ΧΡΗΣΤΟΣ</b>	ΕΛΕΓΧΟΣ <b>ΦΙΛΙΠΠΟΥ ΝΙΚΟΣ</b>	ΕΓΚΡΙΣΗ / ΗΜΕΡΟΜΗΝΙΑ	ΑΡΧΕΙΟ <b>ISO_FREATIO_40X40X80</b>	ΗΜΕΡΟΜΗΝΙΑ <b>01/12/2008</b>
ΙΔΙΟΚΤΗΤΗΣ <b>ΜΠΕΤΟΦΙΑ Α.Β.Ε.Π.Μ.</b>		ΠΕΡΙΓΡΑΦΗ ΠΡΟΙΟΝΤΟΣ <b>ΦΡΕΑΤΙΟ 40X40X80</b>		
		ΚΩΔΙΚΟΣ ΠΡΟΙΟΝΤΟΣ <b>00???</b>	ΕΚΔΟΣΗ <b>1.0</b>	ΦΥΛΛΟ <b>1/1</b>

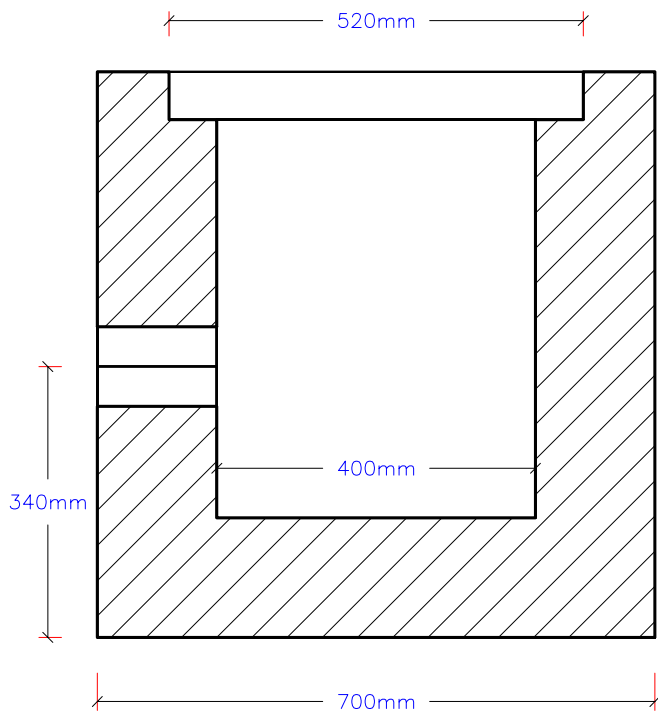
ΚΑΤΟΨΗ



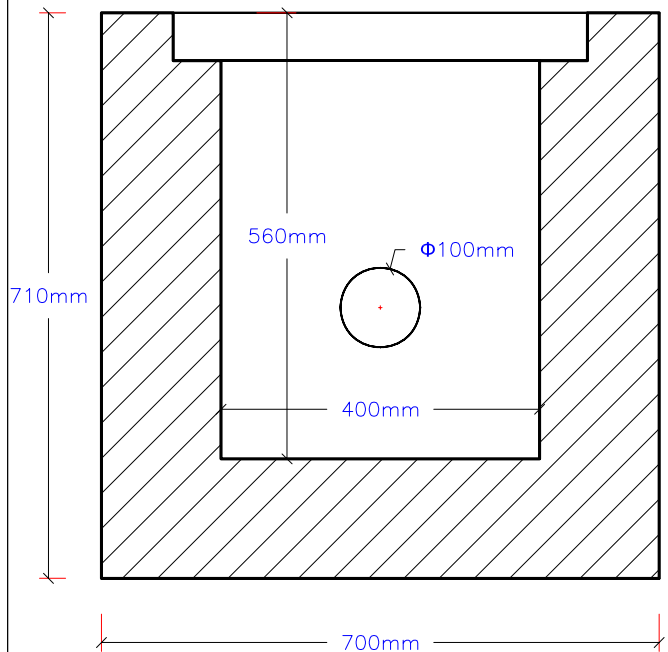
ΑΞΟΝΟΜΕΤΡΙΚΟ




ΤΟΜΗ Α-Α

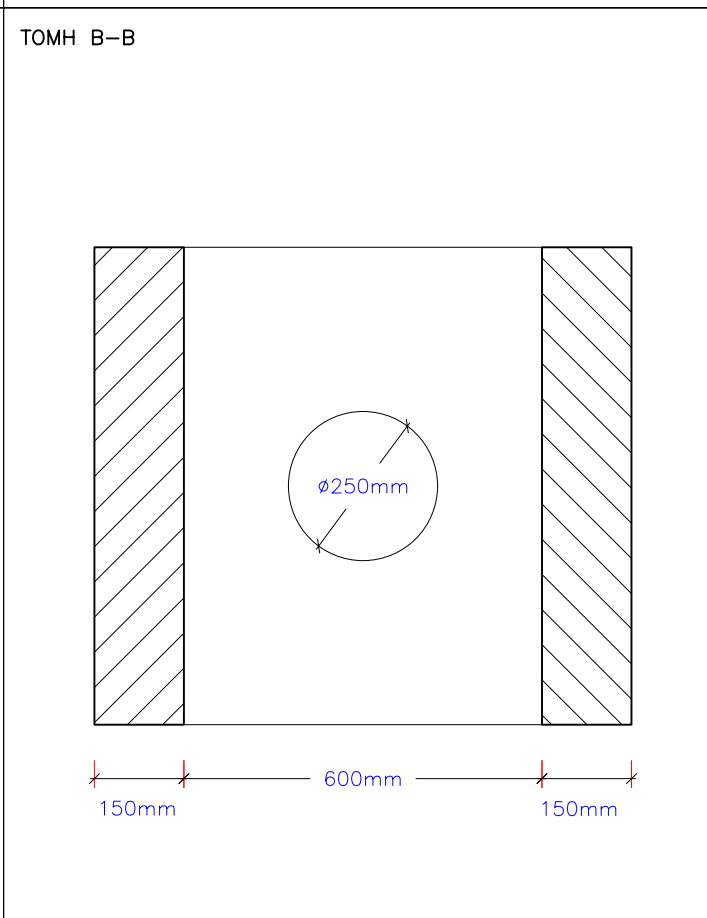
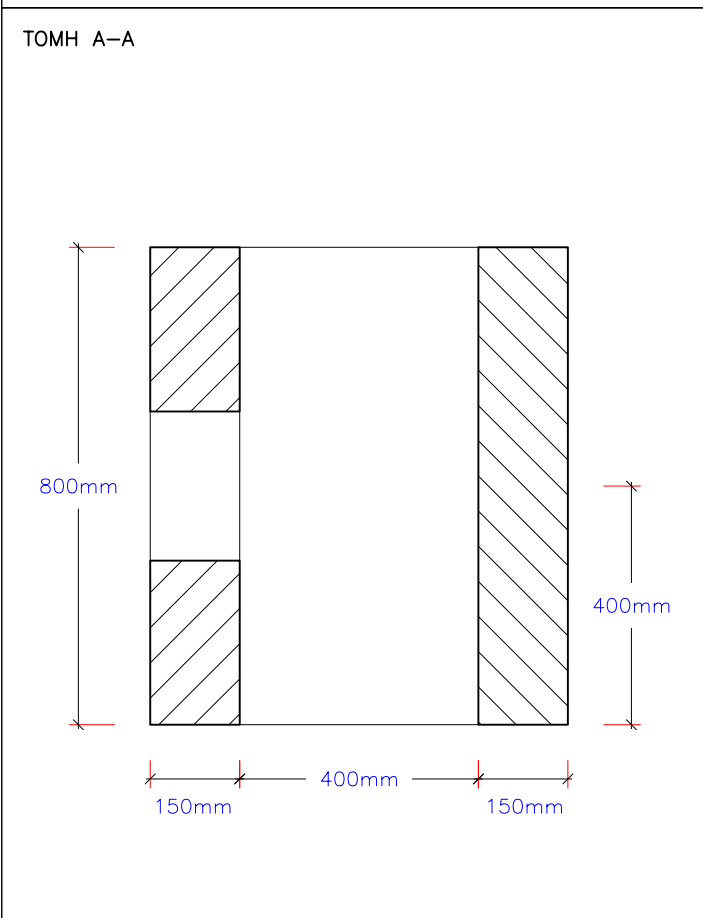
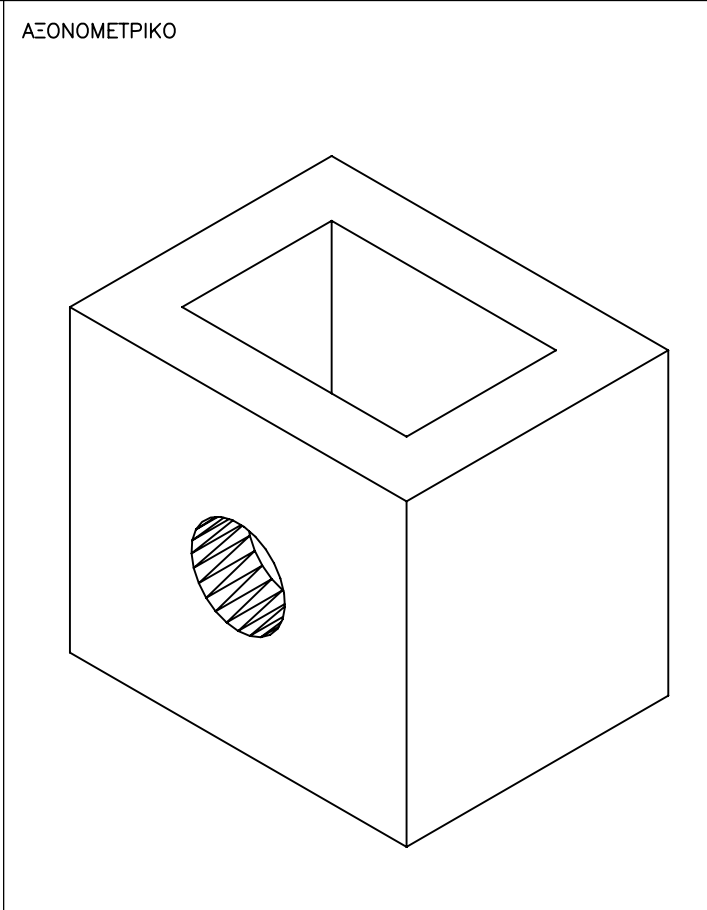
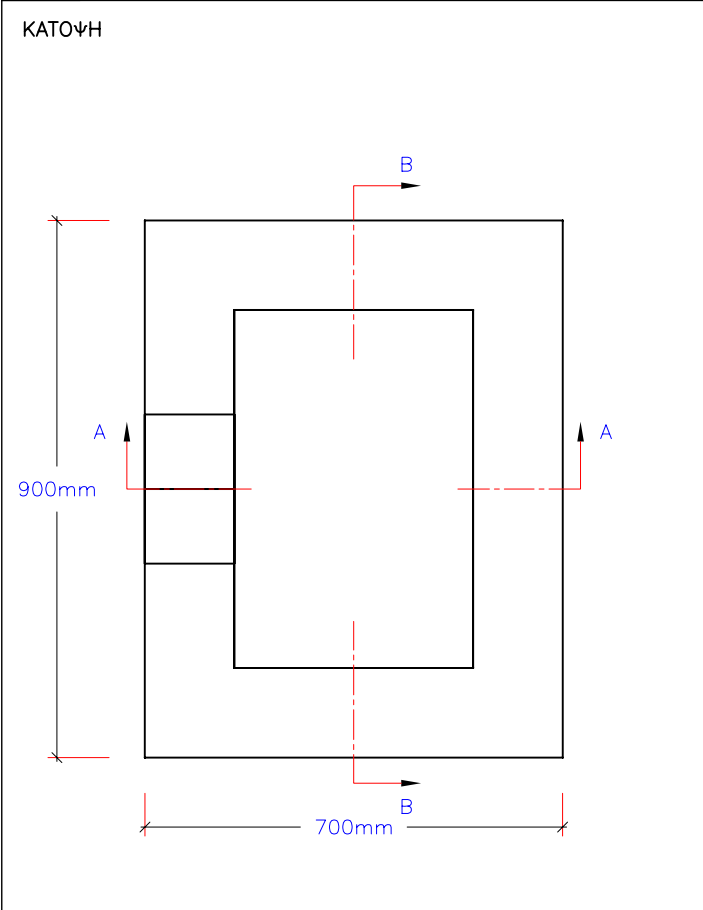


ΤΟΜΗ Β-Β

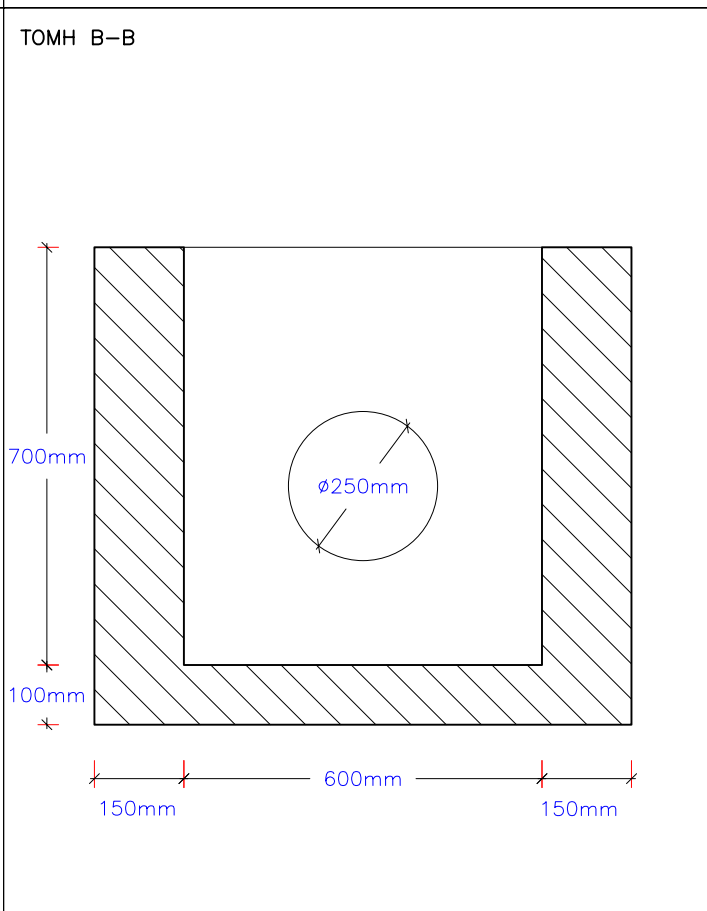
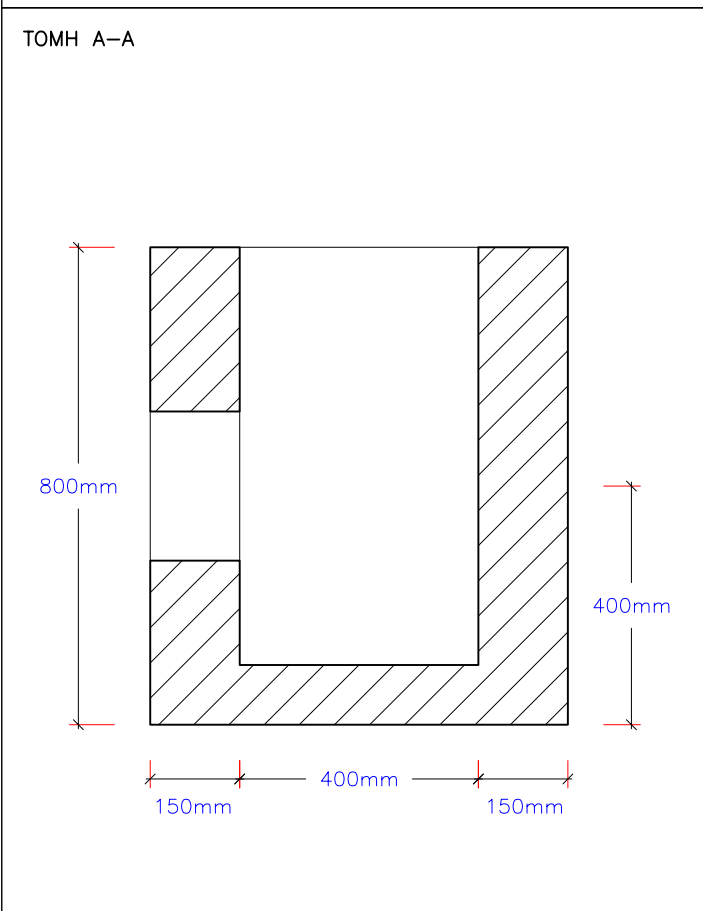
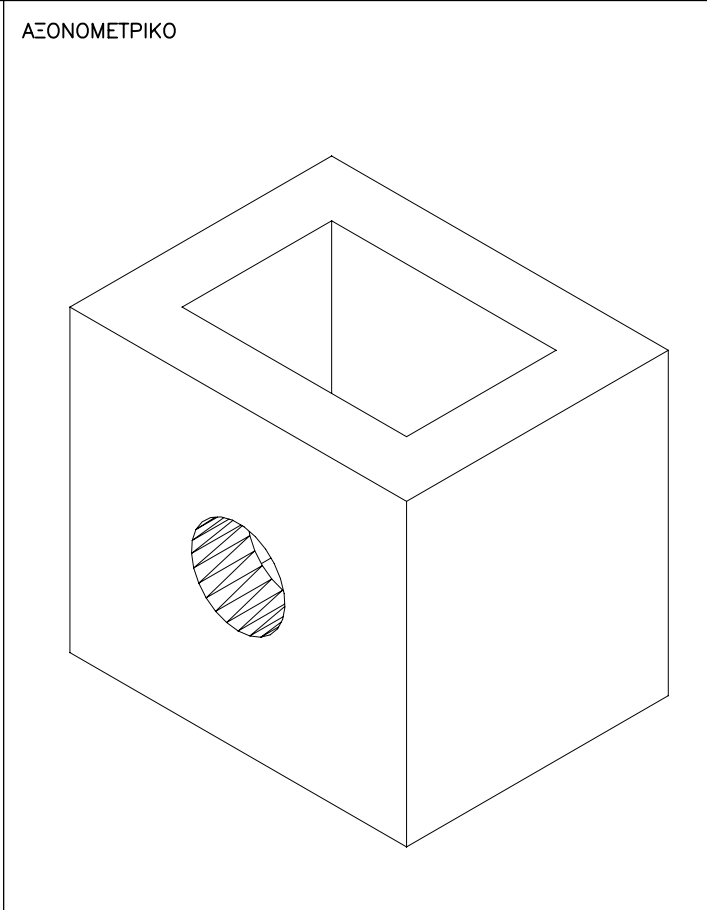
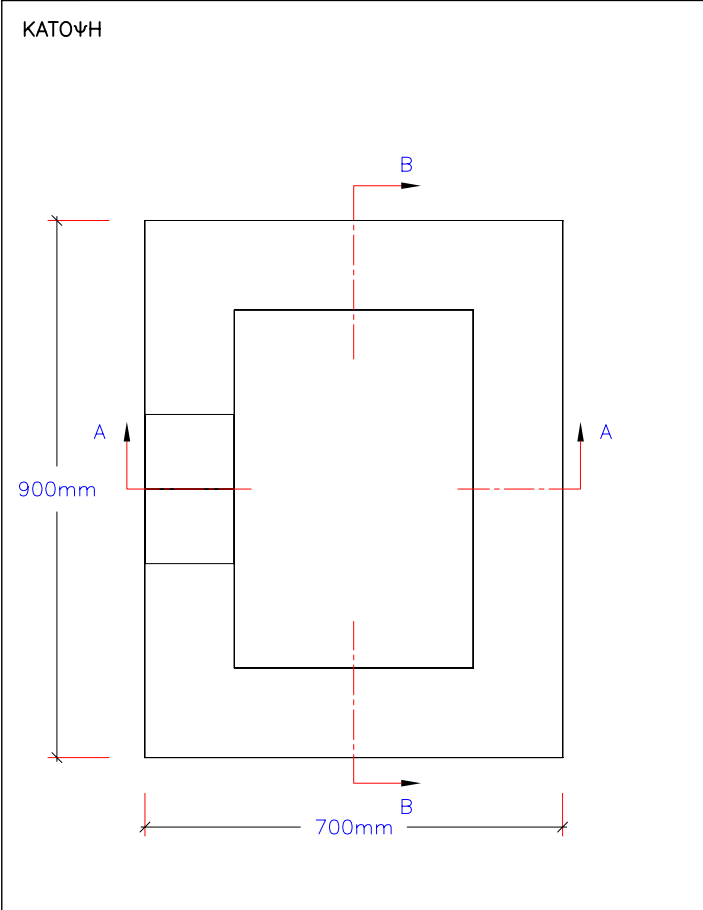



ΠΟΙΟΤΗΤΑ ΣΚΤΡΟΔΕΜΑΤΟΣ <b>C 20/25</b>	ΟΓΚΟΣ ΣΚΤΡΟΔΕΜΑΤΟΣ (m <sup>3</sup> ) <b>0,25</b>	ΒΑΡΟΣ ΣΤΟΙΧΕΙΟΥ (kg) <b>600</b>	ΠΟΙΟΤΗΤΑ ΟΠΛΙΣΜΟΥ <b>ΜΕΤΑΛΛΙΚΕΣ ΙΝΕΣ</b>	ΒΑΡΟΣ ΟΠΛΙΣΜΟΥ (kg) <b>7,5</b>
ΣΧΕΔΙΟ <b>ΦΙΛΙΠΠΟΥ ΧΡΗΣΤΟΣ</b>	ΕΛΕΓΧΟΣ <b>ΦΙΛΙΠΠΟΥ ΝΙΚΟΣ</b>	ΕΓΚΡΙΣΗ / ΗΜΕΡΟΜΗΝΙΑ	ΑΡΧΕΙΟ <b>ISO_FREATIO_40X40X56</b>	ΗΜΕΡΟΜΗΝΙΑ <b>28/04/2010</b>
ΙΔΙΟΚΤΗΤΗΣ <b>ΜΠΕΤΟΦΙΑ Α.Β.Ε.Π.Μ.</b>		ΠΕΡΙΓΡΑΦΗ ΠΡΟΙΟΝΤΟΣ <b>ΦΡΕΑΤΙΟ 40X40X56</b>		
		ΚΩΔΙΚΟΣ ΠΡΟΙΟΝΤΟΣ <b>00641</b>	ΕΚΔΟΣΗ <b>2.0</b>	ΦΥΛΛΟ <b>1/1</b>





ΠΟΙΟΤΗΤΑ ΣΚΤΡΟΔΕΜΑΤΟΣ	ΟΓΚΟΣ ΣΚΤΡΟΔΕΜΑΤΟΣ (m <sup>3</sup> )	ΒΑΡΟΣ ΣΤΟΙΧΕΙΟΥ* (kgr)	ΠΟΙΟΤΗΤΑ ΟΠΛΙΣΜΟΥ*	ΒΑΡΟΣ ΟΠΛΙΣΜΟΥ* (kgr)
<b>C 20/25</b>	<b>0.31</b>	<b>730</b>	<b>T131</b>	<b>7</b>
ΣΧΕΔΙΟ	ΕΛΕΓΧΟΣ	ΕΓΚΡΙΣΗ / ΗΜΕΡΟΜΗΝΙΑ	ΑΡΧΕΙΟ	ΗΜΕΡΟΜΗΝΙΑ
<b>ΦΙΛΙΠΠΟΥ ΧΡΗΣΤΟΣ</b>	<b>ΦΙΛΙΠΠΟΥ ΝΙΚΟΣ</b>		<b>ISO_FR_40x60x80</b>	<b>07/02/2008</b>
ΙΔΙΟΚΤΗΤΗΣ <b>ΜΠΕΤΟΦΙΑ Α.Β.Ε.Π.Μ.</b>		ΠΕΡΙΓΡΑΦΗ ΠΡΟΙΟΝΤΟΣ		
		<b>ΦΡΕΑΤΙΟ 40X60X80</b>		
		ΚΩΔΙΚΟΣ ΠΡΟΙΟΝΤΟΣ	ΕΚΔΟΣΗ	ΦΥΛΛΟ
		<b>00646</b>	<b>1.0</b>	<b>1/1</b>



ΠΟΙΟΤΗΤΑ ΣΚΤΡΟΔΕΜΑΤΟΣ <b>C 20/25</b>	ΟΓΚΟΣ ΣΚΤΡΟΔΕΜΑΤΟΣ (m <sup>3</sup> ) <b>0.33</b>	ΒΑΡΟΣ ΣΤΟΙΧΕΙΟΥ* (kgr) <b>790</b>	ΠΟΙΟΤΗΤΑ ΟΠΛΙΣΜΟΥ* <b>T131</b>	ΒΑΡΟΣ ΟΠΛΙΣΜΟΥ* (kgr) <b>9</b>
ΣΧΕΔΙΟ <b>ΦΙΛΙΠΠΟΥ ΧΡΗΣΤΟΣ</b>	ΕΛΕΓΧΟΣ <b>ΦΙΛΙΠΠΟΥ ΝΙΚΟΣ</b>	ΕΓΚΡΙΣΗ / ΗΜΕΡΟΜΗΝΙΑ	ΑΡΧΕΙΟ <b>ISO_FR_40x60x80</b>	ΗΜΕΡΟΜΗΝΙΑ <b>07/02/2008</b>
ΙΔΙΟΚΤΗΤΗΣ <b>ΜΠΕΤΟΦΙΑ Α.Β.Ε.Π.Μ.</b>		ΠΕΡΙΓΡΑΦΗ ΠΡΟΙΟΝΤΟΣ <b>ΦΡΕΑΤΙΟ 40X60X70</b>		
		ΚΩΔΙΚΟΣ ΠΡΟΙΟΝΤΟΣ <b>00???</b>	ΕΚΔΟΣΗ <b>1.0</b>	ΦΥΛΛΟ <b>1/1</b>