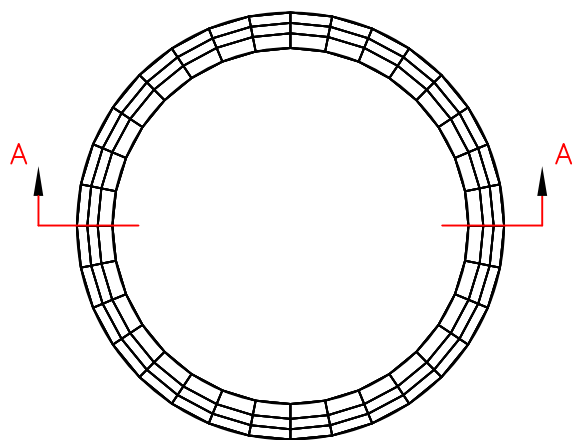
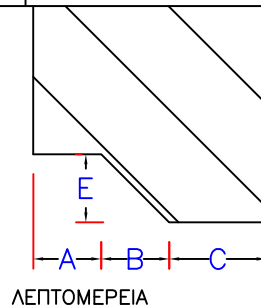
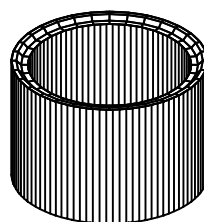


ΚΑΤΟΨΗ

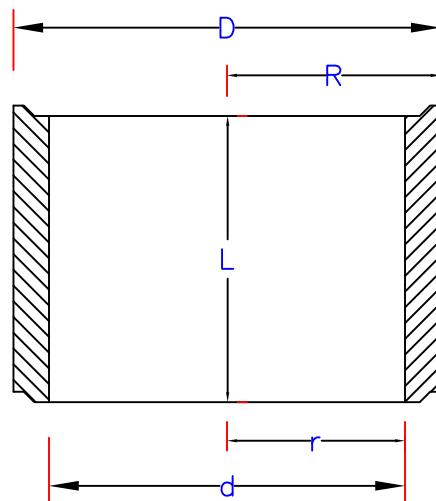


ΑΞΟΝΟΜΕΤΡΙΚΟ



ΛΕΠΤΟΜΕΡΕΙΑ


ΤΟΜΗ Α-Α



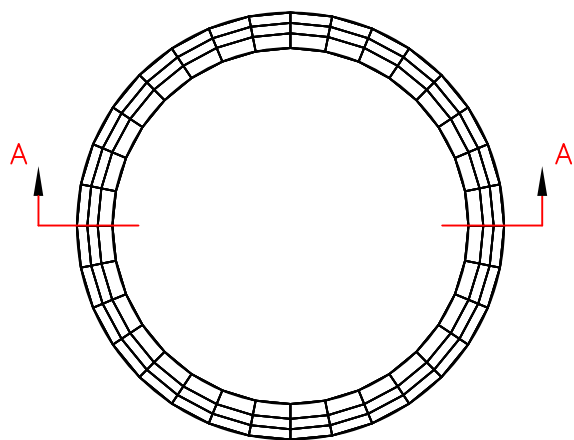
ΑΟΠΛΕΣ ΔΟΝΗΤΙΚΕΣ ΤΣΙΜΕΝΤΟΣΩΛΗΝΕΣ ΣΥΜΦΩΝΑ ΜΕ ΤΗΝ ΠΡΟΔΙΑΓΡΑΦΗ ΠΤΠ Τ-110

ΤΥΠΟΣ	ΜΗΚΟΣ L(mm)	ΔΙΑΜΕΤΡΟΣ		ΑΚΤΙΝΑ		A(mm)	B(mm)	C(mm)	E(mm)	ΒΑΡΟΣ ΣΩΛΗΝΑ Kgr/m	ΦΟΡΤΙΟ ΘΡΑΥΣΗΣ Kgr/m
		ΕΣΩ d(mm)	ΕΞΩ D(mm)	ΕΣΩ r(mm)	ΕΞΩ R(mm)						
φ- 200	1000	200	250	100	125	15	5	5	10	51	2000
φ- 300	1000	300	370	150	185	15	10	10	15	108	2300
φ- 400	1000	400	490	200	245	20	10	15	20	142	2800
φ- 500	1000	500	600	250	300	25	5	20	25	206	3200
φ- 600	1000	600	720	300	360	30	5	25	30	288	3600
φ- 800	1000	800	950	400	475	40	5	30	40	480	4300
φ-1000	1000	1000	1.180	500	590	50	5	35	50	705	4900
φ-1200	1000	1200	1.440	600	720	35	35	50	35	1.195	5500

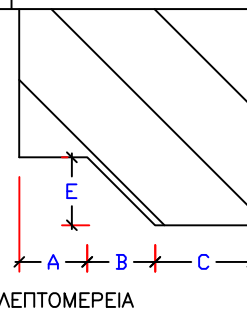
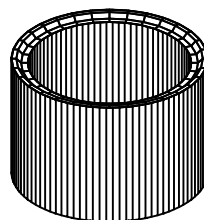
ΤΣΙΜΕΝΤΟΣΩΛΗΝΕΣ ΑΠΟ ΜΗ ΟΠΛΙΣΜΕΝΟ ΣΚΥΡΟΔΕΜΑ, ΚΑΤΗΓΟΡΙΑΣ C20/25, ΠΟΥ ΑΝΤΑΠΟΚΡΙΝΟΝΤΑΙ ΣΤΙΣ ΠΡΟΔΙΑΓΡΑΦΕΣ ΤΟΥ ΥΠΟΥΡΓΕΙΟΥ ΔΗΜΟΣΙΩΝ ΕΡΓΩΝ ΠΤΠ-Τ110 (ΠΙΝΑΚΑΣ 1, ΣΕΛ 94)  
ΤΡΟΠΟΣ ΣΥΝΔΕΣΗΣ: ΤΟΡΜΗ & ΕΝΤΟΡΜΙΑ, ΜΕΓΙΣΤΗ ΎΔΑΤΑΠΟΡΟΦΗΤΙΚΟΤΗΤΑ 8%

ΠΟΙΟΤΗΤΑ ΣΚΥΡΟΔΕΜΑΤΟΣ <b>C 20/25</b>	ΟΓΚΟΣ ΣΚΥΡΟΔΕΜΑΤΟΣ (m <sup>3</sup> )	ΒΑΡΟΣ ΣΤΟΙΧΕΙΟΥ (kg)	ΠΟΙΟΤΗΤΑ ΟΠΛΙΣΜΟΥ	ΒΑΡΟΣ ΟΠΛΙΣΜΟΥ (kg)
ΣΧΕΔΙΟ <b>ΦΙΛΙΠΠΟΥ ΧΡΗΣΤΟΣ</b>	ΕΛΕΓΧΟΣ <b>ΦΙΛΙΠΠΟΥ ΝΙΚΟΣ</b>	ΕΓΚΡΙΣΗ / ΗΜΕΡΟΜΗΝΙΑ	ΑΡΧΕΙΟ <b>ISO_SOL</b>	ΗΜΕΡΟΜΗΝΙΑ <b>1/12/1999</b>
ΙΔΙΟΚΤΗΤΗΣ <b>ΜΠΕΤΟΦΙΑ Α.Β.Ε.Π.Μ.</b>	ΠΕΡΙΓΡΑΦΗ ΠΡΟΙΟΝΤΟΣ <b>ΤΣΙΜΕΝΤΟΣΩΛΗΝΕΣ ΑΟΠΛΕΣ</b>			
		ΚΩΔΙΚΟΣ ΠΡΟΙΟΝΤΟΣ <b>00020-00100</b>	ΕΚΔΟΣΗ <b>3.0</b>	ΦΥΛΛΟ <b>1/1</b>

ΚΑΤΟΨΗ

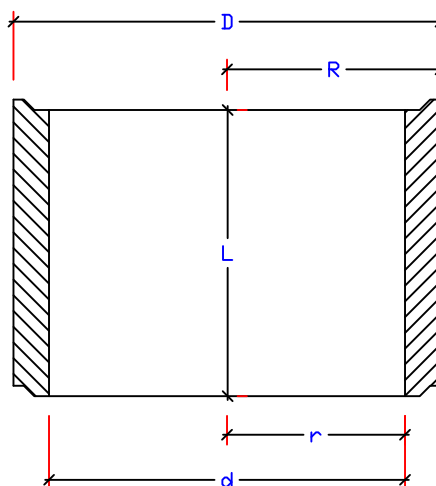


ΑΞΟΝΟΜΕΤΡΙΚΟ



ΛΕΠΤΟΜΕΡΕΙΑ


ΤΟΜΗ Α-Α



ΟΠΛΙΣΜΕΝΕΣ ΔΟΝΗΤΙΚΕΣ ΤΣΙΜΕΝΟΣΩΛΗΝΕΣ ΣΥΜΦΩΝΑ ΜΕ ΤΗΝ ΠΡΟΔΙΑΓΡΑΦΗ ΠΤΠ Τ-110

ΤΥΠΟΣ	ΜΗΚΟΣ L(mm)	ΔΙΑΜΕΤΡΟΣ		ΑΚΤΙΝΑ		A(mm)	B(mm)	C(mm)	E(mm)	ΒΑΡΟΣ ΣΩΛΗΝΑ Kgr/m	ΦΟΡΤΙΟ ΘΡΑΥΣΗΣ Kgr/m
		ΕΣΩ d(mm)	ΕΞΩ D(mm)	ΕΣΩ r(mm)	ΕΞΩ R(mm)						
φ- 600	1000	600	720	300	360	30	5	25	30	288	3600
φ- 800	1000	800	950	400	475	40	5	30	40	480	4300
φ-1000	1000	1000	1.180	500	590	50	5	35	50	705	4900
φ-1200	1000	1200	1.440	600	720	35	35	50	35	1.195	5500

ΤΣΙΜΕΝΟΣΩΛΗΝΕΣ ΑΠΟ ΟΠΛΙΣΜΕΝΟ ΣΚΥΡΟΔΕΜΑ, ΚΑΤΗΓΟΡΙΑΣ C 20/25 ΠΟΥ ΑΝΤΑΠΟΚΡΙΝΟΝΤΑΙ ΣΤΙΣ ΠΡΟΔΙΑΓΡΑΦΕΣ ΤΟΥ ΥΠΟΥΡΓΕΙΟΥ ΔΗΜΟΣΙΩΝ ΕΡΓΩΝ ΠΤΠ-Τ110 (ΠΙΝΑΚΑΣ 1, ΣΕΛ 94)  
ΤΡΟΠΟΣ ΣΥΝΔΕΣΗΣ: ΤΟΡΜΗ & ΕΝΤΟΡΜΙΑ, ΜΕΓΙΣΤΗ ΎΔΑΤΑΠΟΡΟΦΗΤΙΚΟΤΗΤΑ 8%

ΠΟΙΟΤΗΤΑ ΣΚΥΡΟΔΕΜΑΤΟΣ <b>C 20/25</b>	ΟΓΚΟΣ ΣΚΥΡΟΔΕΜΑΤΟΣ (m <sup>3</sup> ) <b>ΒΛΕΠΕ ΠΙΝΑΚΑ</b>	ΒΑΡΟΣ ΣΤΟΙΧΕΙΟΥ (kg) <b>ΒΛΕΠΕ ΠΙΝΑΚΑ</b>	ΠΟΙΟΤΗΤΑ ΟΠΛΙΣΜΟΥ <b>ΚΛΩΒΟΣ</b>	ΒΑΡΟΣ ΟΠΛΙΣΜΟΥ (kg) <b>ΒΛΕΠΕ ΠΙΝΑΚΑ</b>
ΣΧΕΔΙΟ <b>ΦΙΛΙΠΠΟΥ ΧΡΗΣΤΟΣ</b>	ΕΛΕΓΧΟΣ <b>ΦΙΛΙΠΠΟΥ ΝΙΚΟΣ</b>	ΕΓΚΡΙΣΗ / ΗΜΕΡΟΜΗΝΙΑ	ΑΡΧΕΙΟ <b>ISO_SOL7</b>	ΗΜΕΡΟΜΗΝΙΑ <b>1/12/1999</b>
ΙΔΙΟΚΤΗΤΗΣ <b>ΜΠΕΤΟΦΙΑ Α.Β.Ε.Π.Μ.</b>		ΠΕΡΙΓΡΑΦΗ ΠΡΟΙΟΝΤΟΣ <b>ΤΣΙΜΕΝΟΣΩΛΗΝΕΣ ΟΠΛΙΣΜΕΝΕΣ</b>		
		ΚΩΔΙΚΟΣ ΠΡΟΙΟΝΤΟΣ <b>00062/00082/00102</b>	ΕΚΔΟΣΗ <b>3.0</b>	ΦΥΛΛΟ <b>1/1</b>