
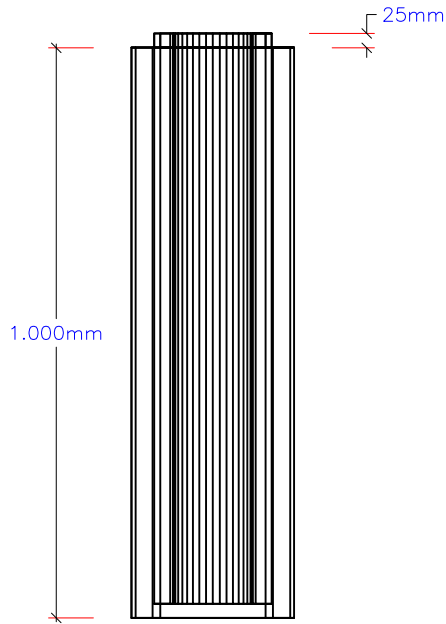


ΠΟΙΟΤΗΤΑ ΣΚΤΡΟΔΕΜΑΤΟΣ C 16/20	ΟΓΚΟΣ ΣΚΤΡΟΔΕΜΑΤΟΣ (m ³) 0,015+0,010	ΒΑΡΟΣ ΣΤΟΙΧΕΙΟΥΤ (kgr) 35+25=60	ΠΟΙΟΤΗΤΑ ΟΠΛΙΣΜΟΥΤ T139	ΒΑΡΟΣ ΟΠΛΙΣΜΟΥΤ (kgr) ~ 1
ΣΧΕΔΙΟ ΦΙΛΙΠΠΟΥ ΧΡΗΣΤΟΣ	ΕΛΕΓΧΟΣ ΦΙΛΙΠΠΟΥ ΝΙΚΟΣ	ΕΓΚΡΙΣΗ / ΗΜΕΡΟΜΗΝΙΑ	ΑΡΧΕΙΟ ISO_KANL_OSE	ΗΜΕΡΟΜΗΝΙΑ 25/07/2001
ΙΔΙΟΚΤΗΤΗΣ ΜΠΕΤΟΦΙΑ Α.Β.Ε.Π.Μ.		ΠΕΡΙΓΡΑΦΗ ΠΡΟΙΟΝΤΟΣ ΚΑΝΑΛΙ ΟΣΕ		
		ΚΩΔΙΚΟΣ ΠΡΟΙΟΝΤΟΣ 00475+00476	ΕΚΔΟΣΗ 2.0	ΦΥΛΛΟ 1/1

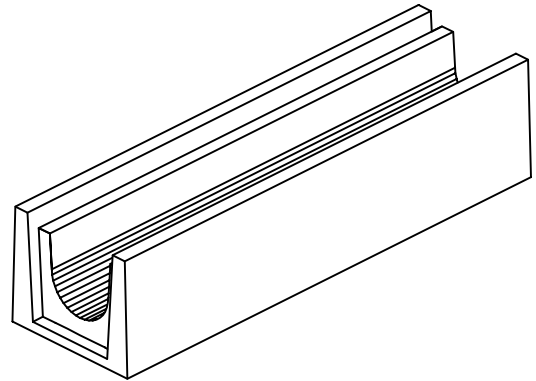
A/A
073

ΣΗΜΕΙΩΣΗ

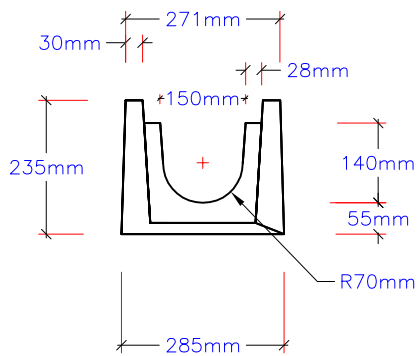
ΚΑΤΟΨΗ



ΑΞΟΝΟΜΕΤΡΙΚΟ



ΠΛΑΓΙΑ ΟΨΗ



ΠΡΟΣΟΨΗ

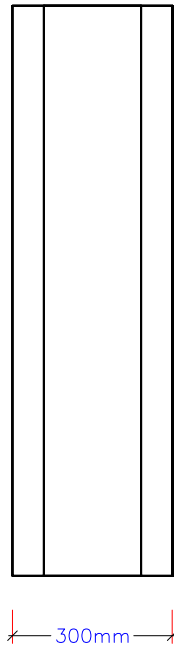


ΠΟΙΟΤΗΤΑ ΣΚΤΡΟΔΕΜΑΤΟΣ C 20/25	ΟΓΚΟΣ ΣΚΤΡΟΔΕΜΑΤΟΣ (m ³) 0,04	ΒΑΡΟΣ ΣΤΟΙΧΕΙΟΥ* (kg) 94	ΠΟΙΟΤΗΤΑ ΟΠΛΙΣΜΟΥ* —	ΒΑΡΟΣ ΟΠΛΙΣΜΟΥ* (kg) —
ΣΧΕΔΙΟ ΦΙΛΙΠΠΟΥ ΧΡΗΣΤΟΣ	ΕΛΕΓΧΟΣ ΦΙΛΙΠΠΟΥ ΝΙΚΟΣ	ΕΓΚΡΙΣΗ / ΗΜΕΡΟΜΗΝΙΑ	ΑΡΧΕΙΟ ISO_KANL	ΗΜΕΡΟΜΗΝΙΑ 1/02/2002
ΙΔΙΟΚΤΗΤΗΣ ΜΠΕΤΟΦΙΑ Α.Β.Ε.Π.Μ.		ΠΕΡΙΓΡΑΦΗ ΠΡΟΙΟΝΤΟΣ ΚΑΝΑΛΙ ΑΠΟΣΤΡΑΓΓΙΣΗΣ		
		ΚΩΔΙΚΟΣ ΠΡΟΙΟΝΤΟΣ 00471	ΕΚΔΟΣΗ 3.0	ΦΥΛΛΟ 1/1

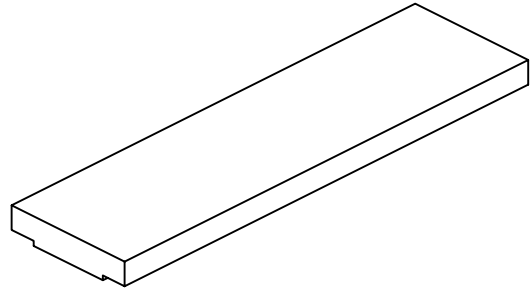
A/A
074

ΣΗΜΕΙΩΣΗ

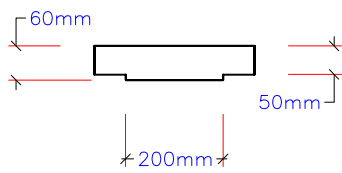
ΚΑΤΟΨΗ



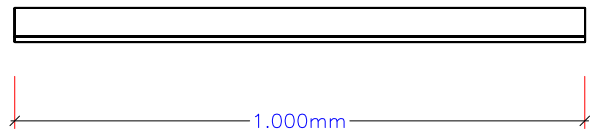
ΑΞΟΝΟΜΕΤΡΙΚΟ




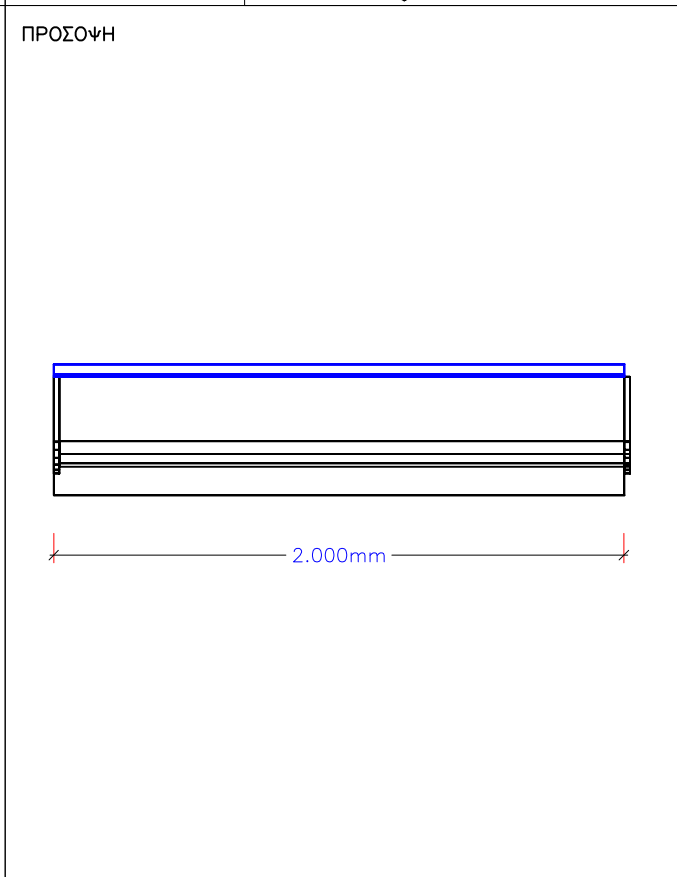
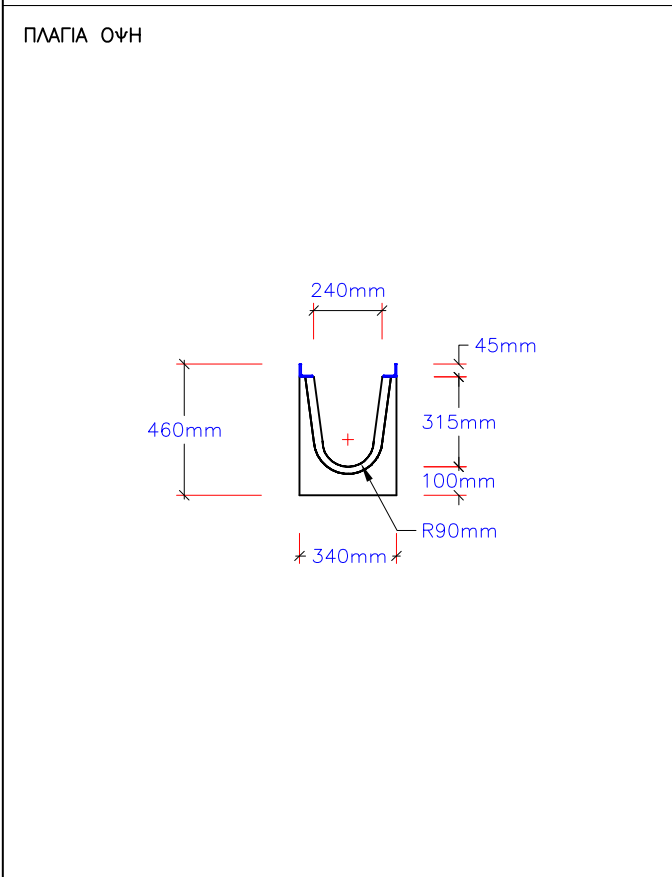
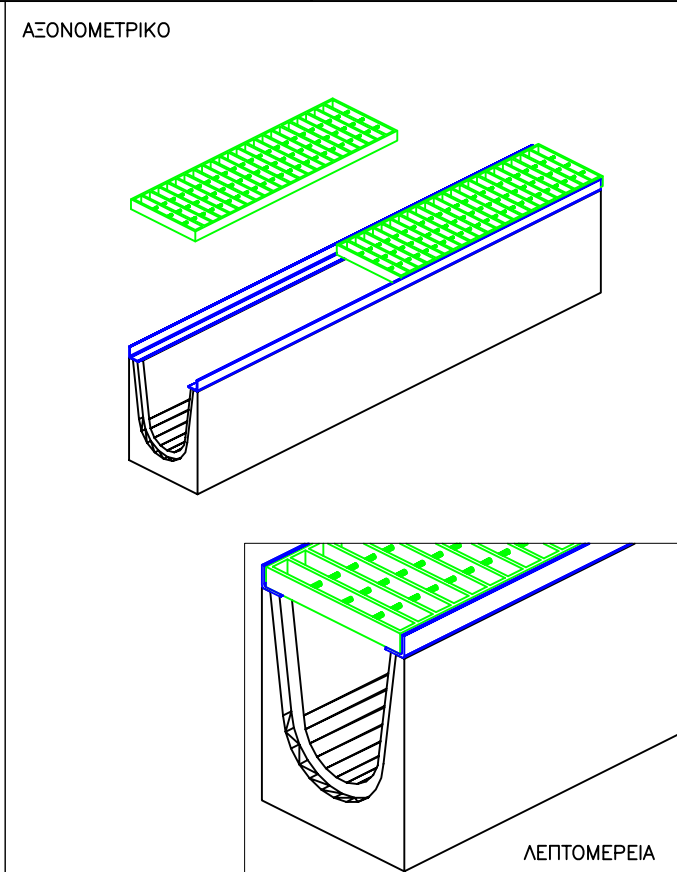
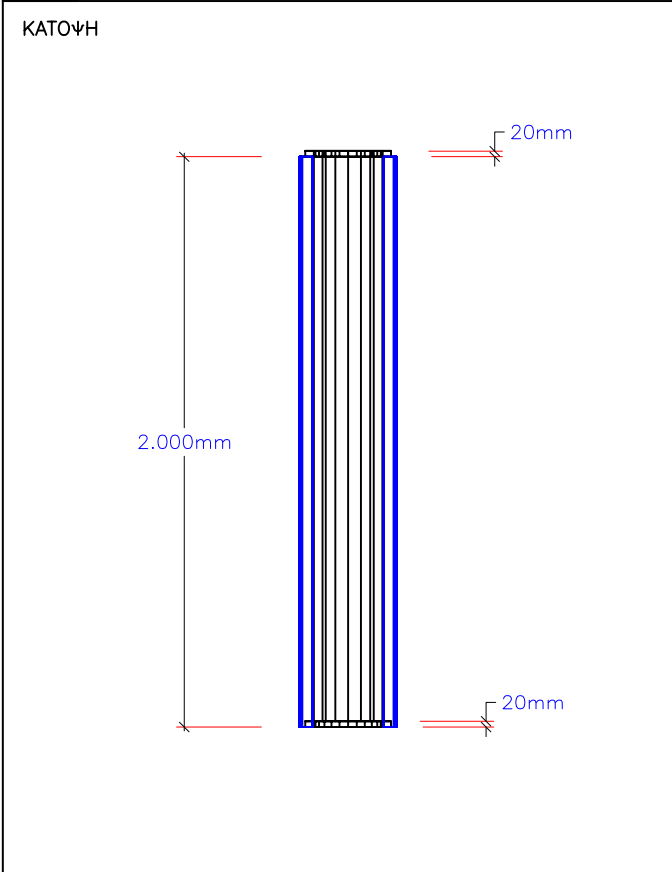
ΠΛΑΓΙΑ ΟΨΗ



ΠΡΟΣΟΨΗ



ΠΟΙΟΤΗΤΑ ΣΚΤΡΟΔΕΜΑΤΟΣ C 20/25	ΟΓΚΟΣ ΣΚΤΡΟΔΕΜΑΤΟΣ (m ³) 0,016	ΒΑΡΟΣ ΣΤΟΙΧΕΙΟΥ* (kgr) 38	ΠΟΙΟΤΗΤΑ ΟΠΛΙΣΜΟΥ* —	ΒΑΡΟΣ ΟΠΛΙΣΜΟΥ* (kgr) —
ΣΧΕΔΙΟ ΦΙΛΙΠΠΟΥ ΧΡΗΣΤΟΣ	ΕΛΕΓΧΟΣ ΦΙΛΙΠΠΟΥ ΝΙΚΟΣ	ΕΓΚΡΙΣΗ / ΗΜΕΡΟΜΗΝΙΑ	ΑΡΧΕΙΟ ISO_KAPK	ΗΜΕΡΟΜΗΝΙΑ 1/12/1999
ΙΔΙΟΚΤΗΤΗΣ ΜΠΕΤΟΦΙΑ Α.Β.Ε.Π.Μ.		ΠΕΡΙΓΡΑΦΗ ΠΡΟΙΟΝΤΟΣ ΠΛΑΚΑ ΚΑΝΑΛΙΟΥ		
		ΚΩΔΙΚΟΣ ΠΡΟΙΟΝΤΟΣ 00555	ΕΚΔΟΣΗ 2.0	ΦΥΛΛΟ 1/1

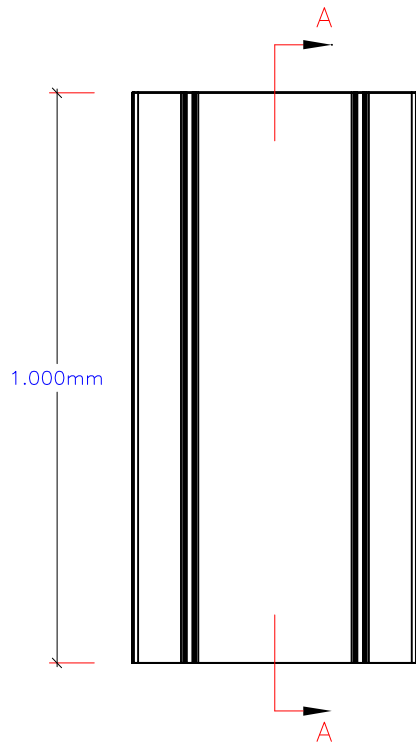


ΠΟΙΟΤΗΤΑ ΣΚΤΡΟΔΕΜΑΤΟΣ C 20/25	ΟΓΚΟΣ ΣΚΤΡΟΔΕΜΑΤΟΣ (m ³) 0,16	ΒΑΡΟΣ ΣΤΟΙΧΕΙΟΥ* (kgr) 409	ΠΟΙΟΤΗΤΑ ΟΠΛΙΣΜΟΥ* S 500s	ΒΑΡΟΣ ΟΠΛΙΣΜΟΥ* (kgr) 5
ΣΧΕΔΙΟ ΦΙΛΙΠΠΟΥ ΧΡΗΣΤΟΣ	ΕΛΕΓΧΟΣ ΦΙΛΙΠΠΟΥ ΝΙΚΟΣ	ΕΓΚΡΙΣΗ / ΗΜΕΡΟΜΗΝΙΑ	ΑΡΧΕΙΟ ISO_KANL_BIG	ΗΜΕΡΟΜΗΝΙΑ 15/04/2002
ΙΔΙΟΚΤΗΤΗΣ ΜΠΕΤΟΦΙΑ Α.Β.Ε.Π.Μ.		ΠΕΡΙΓΡΑΦΗ ΠΡΟΙΟΝΤΟΣ ΚΑΝΑΛΙ ΑΠΟΣΤΡΑΓΓΙΣΗΣ 46X34X200		
		ΚΩΔΙΚΟΣ ΠΡΟΙΟΝΤΟΣ 00590	ΕΚΔΟΣΗ 2.0	ΦΥΛΛΟ 1/1

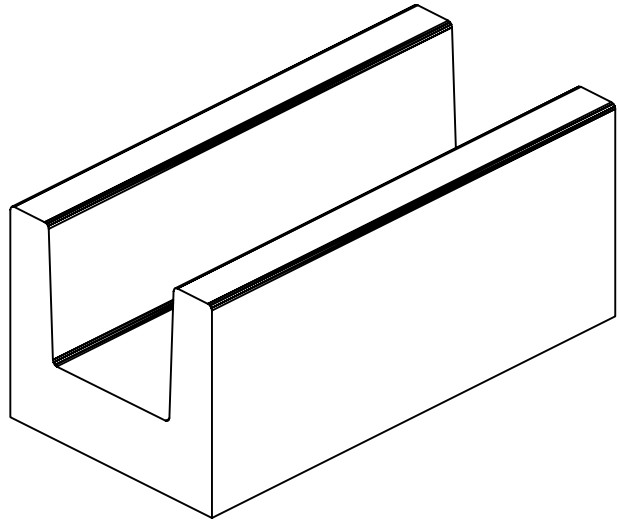
A/A
076

ΣΗΜΕΙΩΣΗ

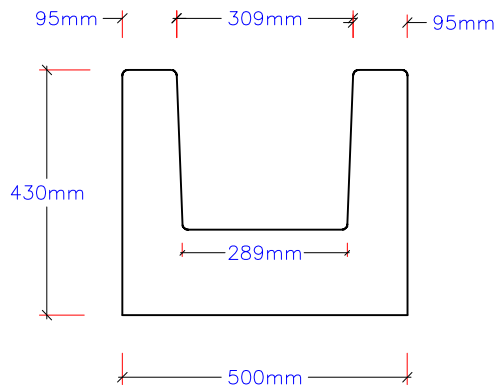
ΚΑΤΟΨΗ



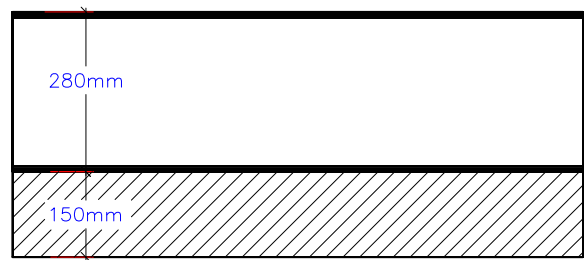
ΑΞΟΝΟΜΕΤΡΙΚΟ




ΠΡΟΣΟΨΗ



ΤΟΜΗ Α-Α

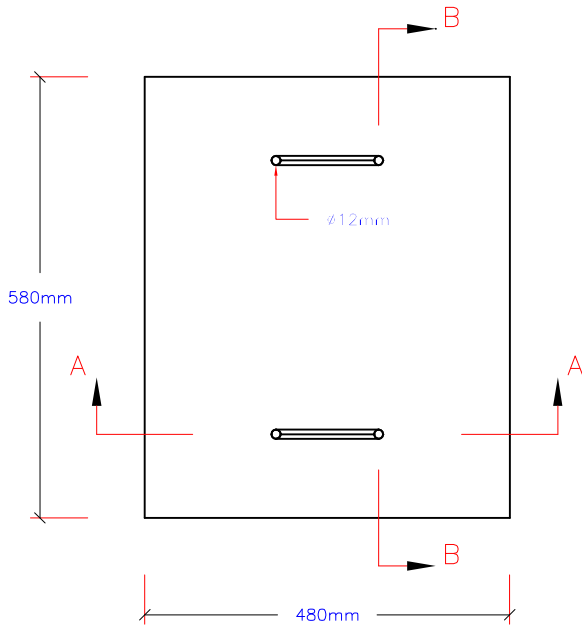


ΠΟΙΟΤΗΤΑ ΣΚΤΡΟΔΕΜΑΤΟΣ C 20/25	ΟΓΚΟΣ ΣΚΤΡΟΔΕΜΑΤΟΣ (m ³) 0,13	ΒΑΡΟΣ ΣΤΟΙΧΕΙΟΥΤ (kgr) 300	ΠΟΙΟΤΗΤΑ ΟΠΛΙΣΜΟΥΤ -	ΒΑΡΟΣ ΟΠΛΙΣΜΟΥΤ (kgr) -
ΣΧΕΔΙΟ ΦΙΛΙΠΠΟΥ ΧΡΗΣΤΟΣ	ΕΛΕΓΧΟΣ ΦΙΛΙΠΠΟΥ ΝΙΚΟΣ	ΕΓΚΡΙΣΗ / ΗΜΕΡΟΜΗΝΙΑ	ΑΡΧΕΙΟ ISO_KANL_CALATRAVA	ΗΜΕΡΟΜΗΝΙΑ 19/11/2003
ΙΔΙΟΚΤΗΤΗΣ ΜΠΕΤΟΦΙΑ Α.Β.Ε.Π.Μ.		ΠΕΡΙΓΡΑΦΗ ΠΡΟΙΟΝΤΟΣ KANALI CALATRAVA 50X43X100		
		ΚΩΔΙΚΟΣ ΠΡΟΙΟΝΤΟΣ 00591	ΕΚΔΟΣΗ 1.0	ΦΥΛΛΟ 1/1

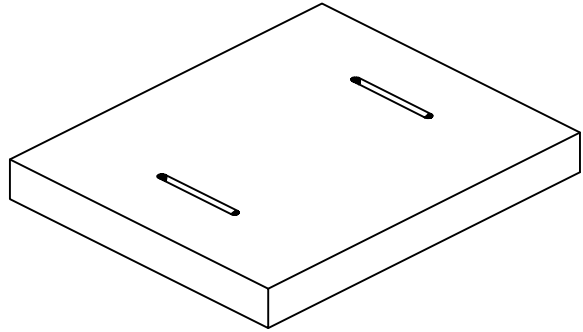
A/A
077

ΣΗΜΕΙΩΣΗ

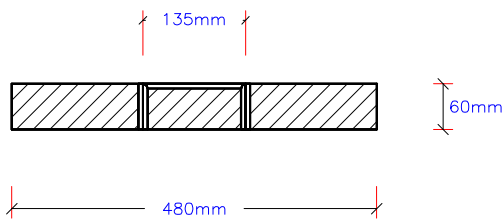
ΚΑΤΟΨΗ



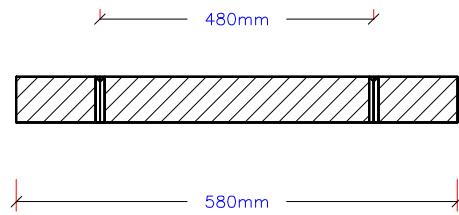
ΑΞΟΝΟΜΕΤΡΙΚΟ




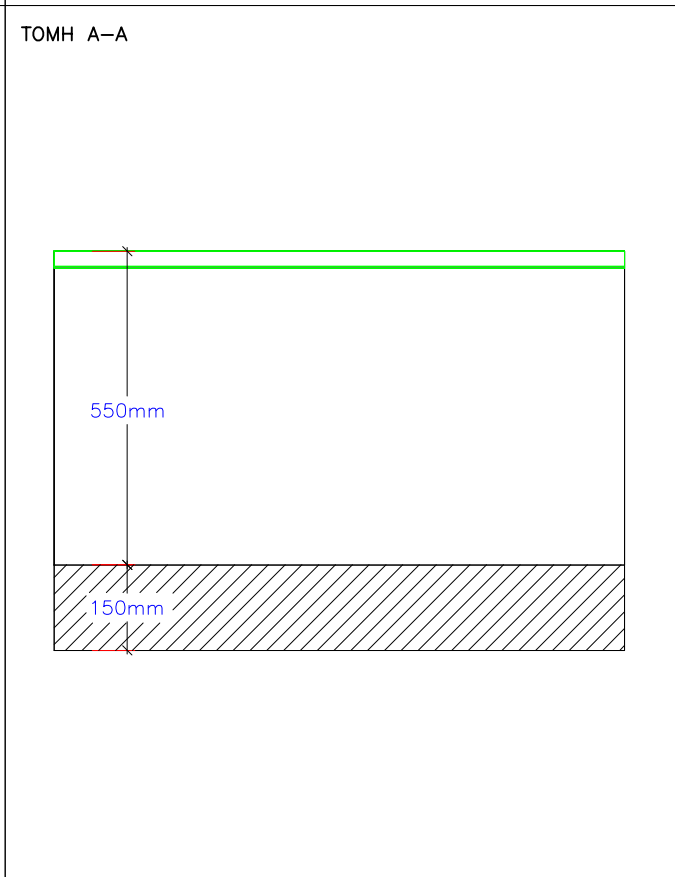
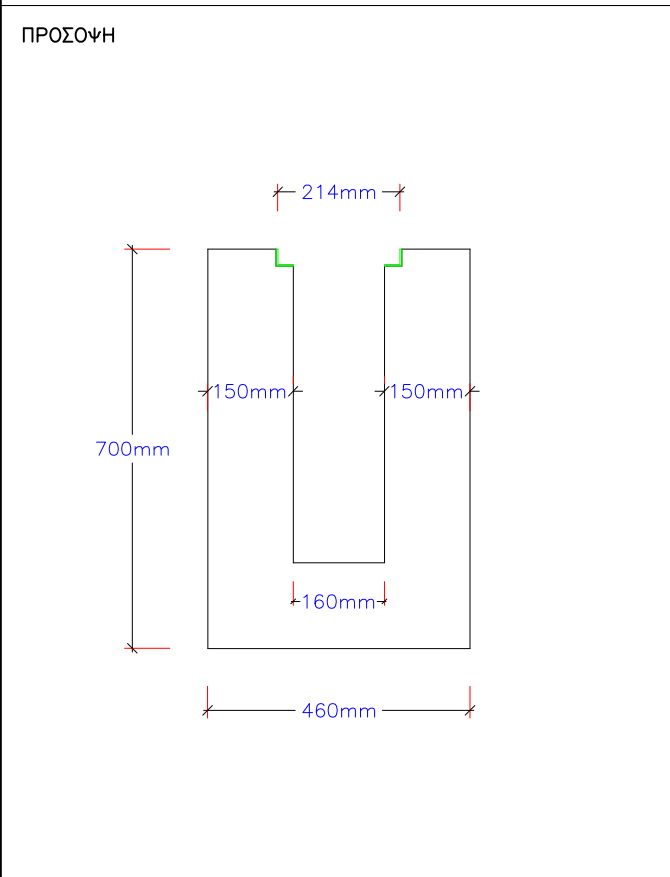
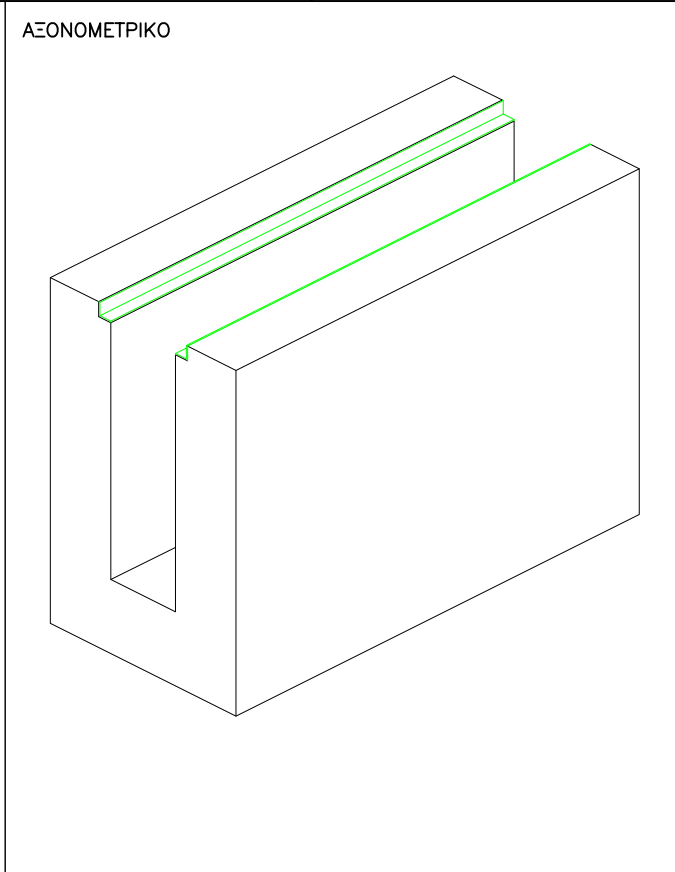
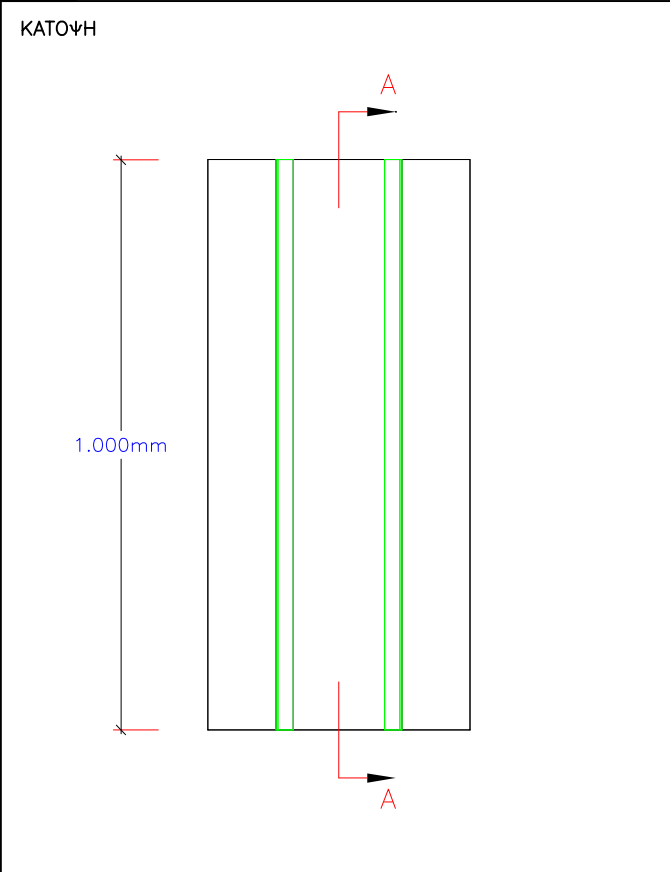
ΤΟΜΗ Α-Α




ΤΟΜΗ Β-Β



ΠΟΙΟΤΗΤΑ ΣΚΤΡΟΔΕΜΑΤΟΣ C 20/25	ΟΓΚΟΣ ΣΚΤΡΟΔΕΜΑΤΟΣ (m ³) 0,017	ΒΑΡΟΣ ΣΤΟΙΧΕΙΟΥ* (kgr) 40	ΠΟΙΟΤΗΤΑ ΟΠΛΙΣΜΟΥ* T131	ΒΑΡΟΣ ΟΠΛΙΣΜΟΥ* (kgr) ~ 1
ΣΧΕΔΙΟ ΦΙΛΙΠΠΟΥ ΧΡΗΣΤΟΣ	ΕΛΕΓΧΟΣ ΦΙΛΙΠΠΟΥ ΝΙΚΟΣ	ΕΓΚΡΙΣΗ / ΗΜΕΡΟΜΗΝΙΑ	ΑΡΧΕΙΟ ISO_ΚΑΡΑΚΙ_48x58	ΗΜΕΡΟΜΗΝΙΑ 01/07/2004
ΙΔΙΟΚΤΗΤΗΣ ΜΠΕΤΟΦΙΑ Α.Β.Ε.Π.Μ.		ΠΕΡΙΓΡΑΦΗ ΠΡΟΙΟΝΤΟΣ ΚΑΠΑΚΙ ΚΑΝΑΛΙΟΥ 48X58		
		ΚΩΔΙΚΟΣ ΠΡΟΙΟΝΤΟΣ 00192	ΕΚΔΟΣΗ 1.0	ΦΥΛΛΟ 1/1

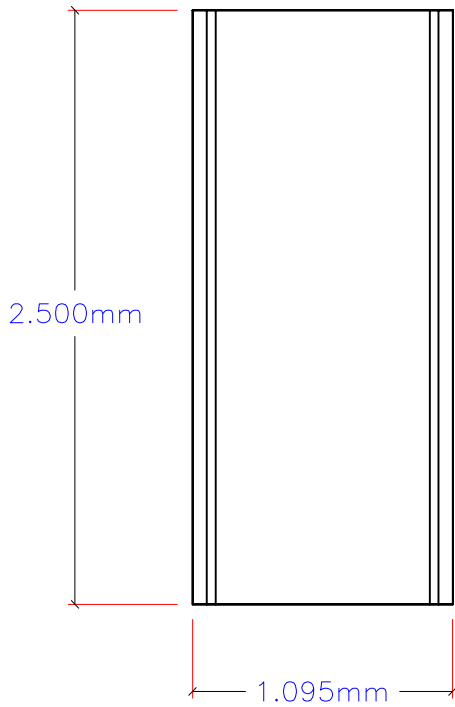


ΠΟΙΟΤΗΤΑ ΣΚΤΡΟΔΕΜΑΤΟΣ C 20/25	ΟΓΚΟΣ ΣΚΤΡΟΔΕΜΑΤΟΣ (m ³) 0,23	ΒΑΡΟΣ ΣΤΟΙΧΕΙΟΥ† (kgr) 550	ΠΟΙΟΤΗΤΑ ΟΠΛΙΣΜΟΥ† S500s & INES	ΒΑΡΟΣ ΟΠΛΙΣΜΟΥ† (kgr) 3,6
ΣΧΕΔΙΟ ΦΙΛΙΠΠΟΥ ΧΡΗΣΤΟΣ	ΕΛΕΓΧΟΣ ΦΙΛΙΠΠΟΥ ΝΙΚΟΣ	ΕΓΚΡΙΣΗ / ΗΜΕΡΟΜΗΝΙΑ	ΑΡΧΕΙΟ ISO_KANL_IKEA	ΗΜΕΡΟΜΗΝΙΑ 25/12/2003
ΙΔΙΟΚΤΗΤΗΣ ΜΠΕΤΟΦΙΑ Α.Β.Ε.Π.Μ.		ΠΕΡΙΓΡΑΦΗ ΠΡΟΙΟΝΤΟΣ KANAΛI IKEA 46X70X100		
		ΚΩΔΙΚΟΣ ΠΡΟΙΟΝΤΟΣ 00593	ΕΚΔΟΣΗ 1.0	ΦΥΛΛΟ 1/1

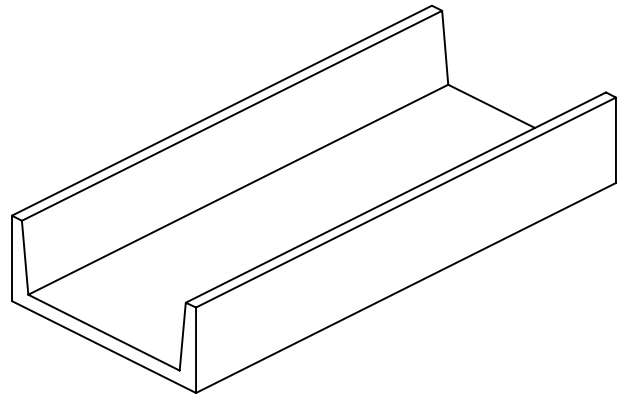
A/A
082

ΣΗΜΕΙΩΣΗ

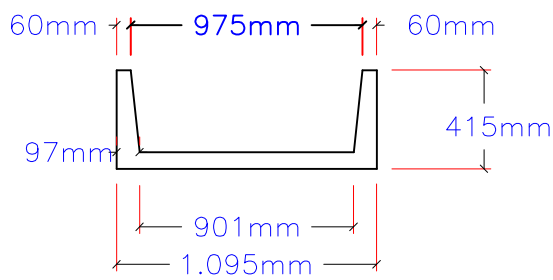
ΚΑΤΟΨΗ



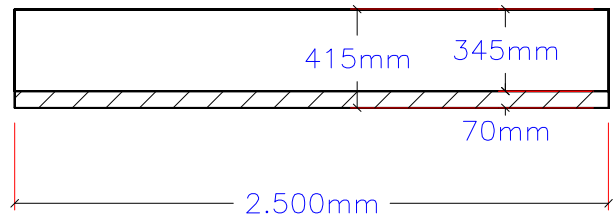
ΑΞΟΝΟΜΕΤΡΙΚΟ




ΠΡΟΣΟΨΗ - ΤΟΜΗ



ΠΛΑΓΙΑ ΟΨΗ - ΤΟΜΗ

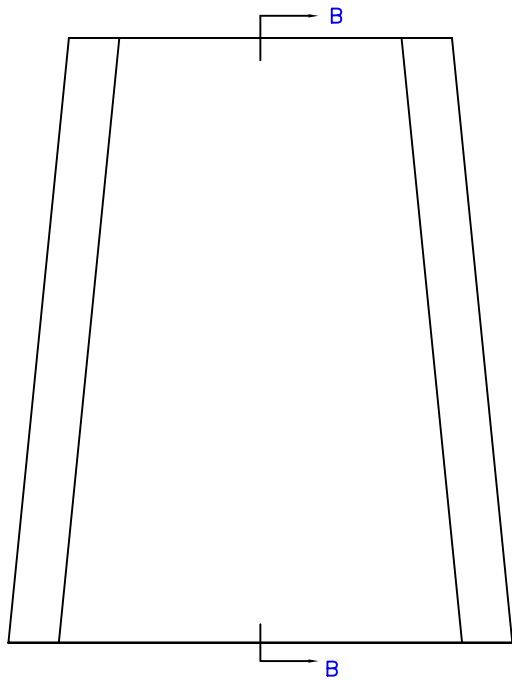


ΠΟΙΟΤΗΤΑ ΣΚΤΡΟΔΕΜΑΤΟΣ C 30/37	ΟΓΚΟΣ ΣΚΤΡΟΔΕΜΑΤΟΣ (m ³) 0,33	ΒΑΡΟΣ ΣΤΟΙΧΕΙΟΥ* (kgr) 810	ΠΟΙΟΤΗΤΑ ΟΠΛΙΣΜΟΥ* S500s	ΒΑΡΟΣ ΟΠΛΙΣΜΟΥ* (kgr) 25
ΣΧΕΔΙΟ ΦΙΛΙΠΠΟΥ ΧΡΗΣΤΟΣ	ΕΛΕΓΧΟΣ ΦΙΛΙΠΠΟΥ ΝΙΚΟΣ	ΕΓΚΡΙΣΗ / ΗΜΕΡΟΜΗΝΙΑ	ΑΡΧΕΙΟ ISO_KANL_BIG_EXTRA	ΗΜΕΡΟΜΗΝΙΑ 13/11/2001
ΙΔΙΟΚΤΗΤΗΣ ΜΠΕΤΟΦΙΑ Α.Β.Ε.Π.Μ.		ΠΕΡΙΓΡΑΦΗ ΠΡΟΙΟΝΤΟΣ ΚΑΝΑΛΙ 35X90X250		
		ΚΩΔΙΚΟΣ ΠΡΟΙΟΝΤΟΣ 00474	ΕΚΔΟΣΗ 1.0	ΦΥΛΛΟ 1/1

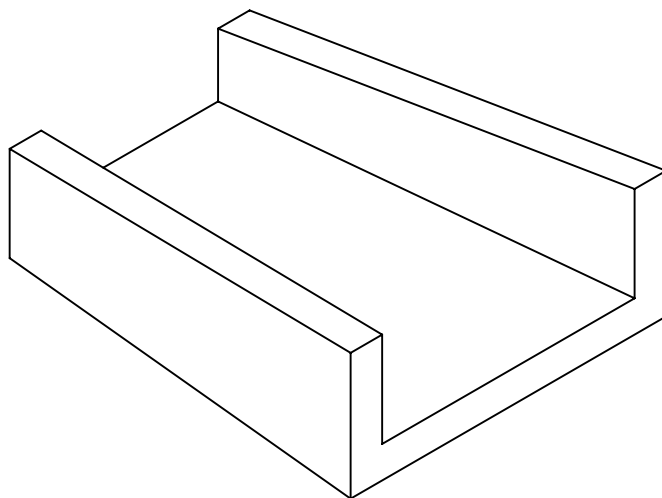
A/A
VEO

ΣΗΜΕΙΩΣΗ

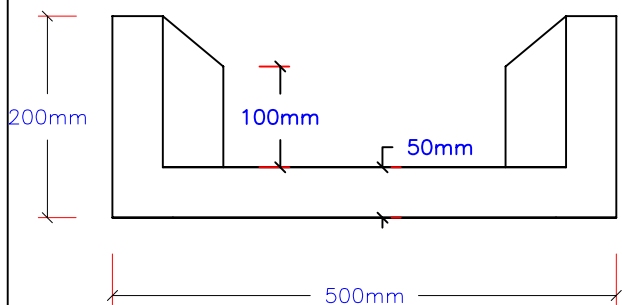
ΚΑΤΟΥΨΗ



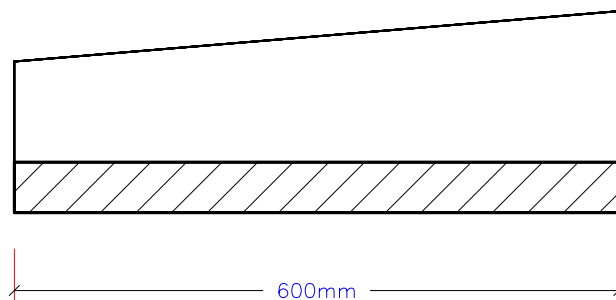
ΑΞΟΝΟΜΕΤΡΙΚΟ




ΚΤΡΙΑ ΟΨΗ

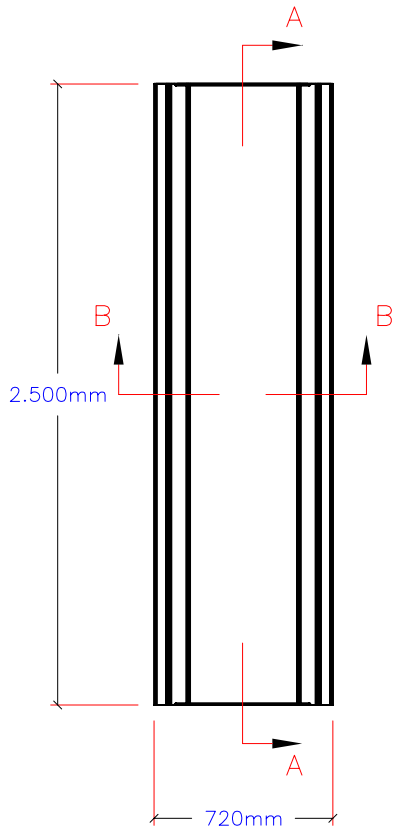


ΤΟΜΗ Β-Β

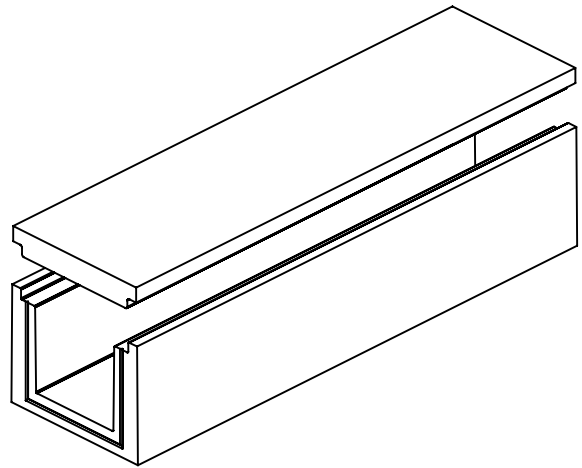


ΠΟΙΟΤΗΤΑ ΣΚΥΡΟΔΕΜΑΤΟΣ C 20/25	ΟΓΚΟΣ ΣΚΥΡΟΔΕΜΑΤΟΣ (m ³) 0,02	ΒΑΡΟΣ ΣΤΟΙΧΕΙΟΥ (kg) 48	ΠΟΙΟΤΗΤΑ ΟΠΛΙΣΜΟΥ :	ΒΑΡΟΣ ΟΠΛΙΣΜΟΥ (kg) .
ΣΧΕΔΙΟ ΦΙΛΙΠΠΟΥ ΧΡΗΣΤΟΣ	ΕΛΕΓΧΟΣ ΦΙΛΙΠΠΟΥ ΝΙΚΟΣ	ΕΓΚΡΙΣΗ / ΗΜΕΡΟΜΗΝΙΑ	ΑΡΧΕΙΟ ISO_RITHRO_PRANWN	ΗΜΕΡΟΜΗΝΙΑ 01/12/2008
ΙΔΙΟΚΤΗΤΗΣ ΜΠΕΤΟΦΙΑ Α.Β.Ε.Π.Μ.		ΠΕΡΙΓΡΑΦΗ ΠΡΟΙΟΝΤΟΣ ΡΥΘΟ ΡΡΑΝΩΝ		
		ΚΩΔΙΚΟΣ ΠΡΟΙΟΝΤΟΣ 00445	ΕΚΔΟΣΗ 1.0	ΦΥΛΛΟ 1/1

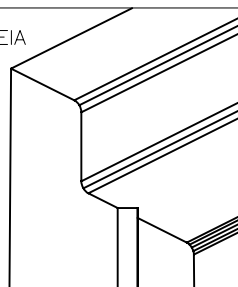
ΚΑΤΟΨΗ



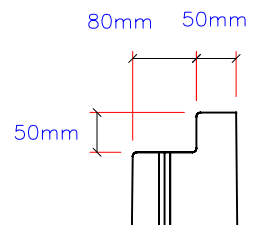
ΑΞΟΝΟΜΕΤΡΙΚΟ



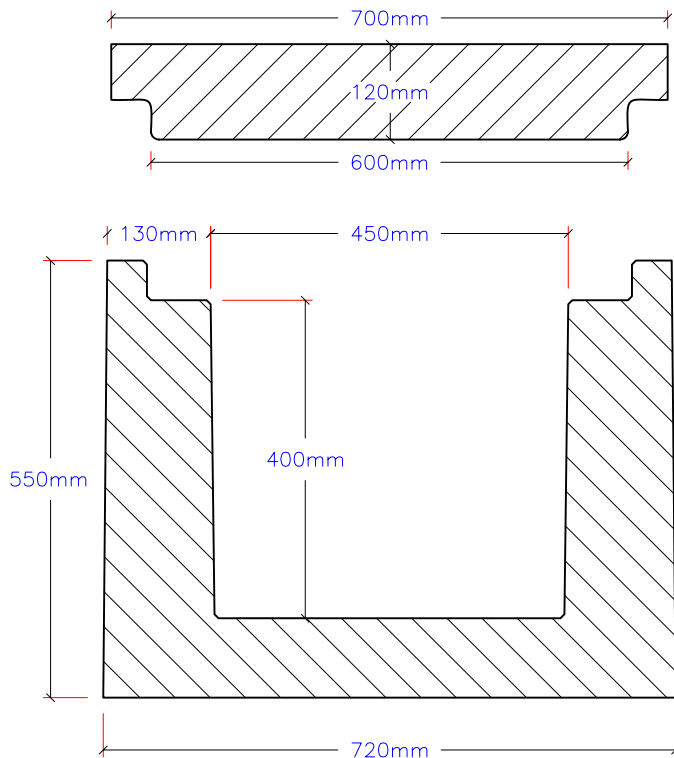
ΛΕΠΤΟΜΕΡΕΙΑ



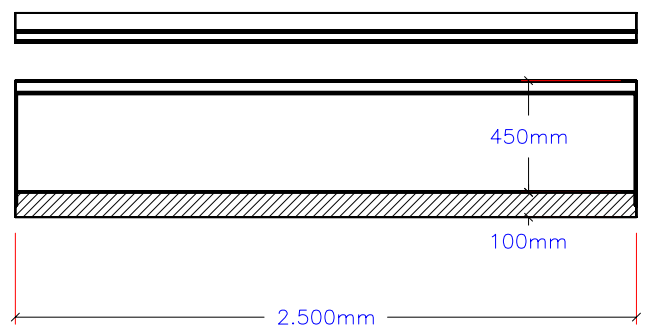
ΛΕΠΤΟΜΕΡΕΙΑ



ΤΟΜΗ Β-Β

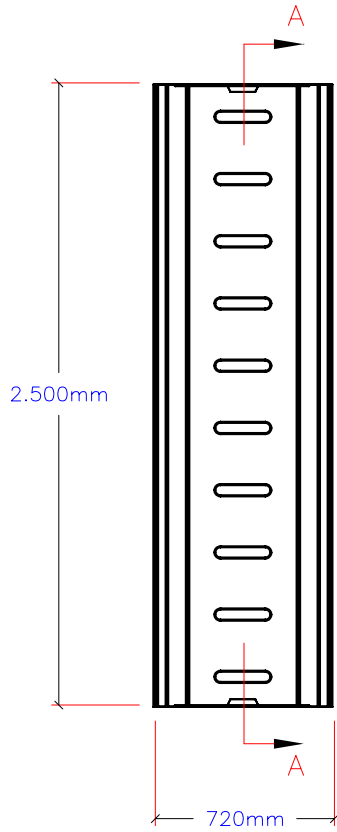


ΤΟΜΗ Α-Α

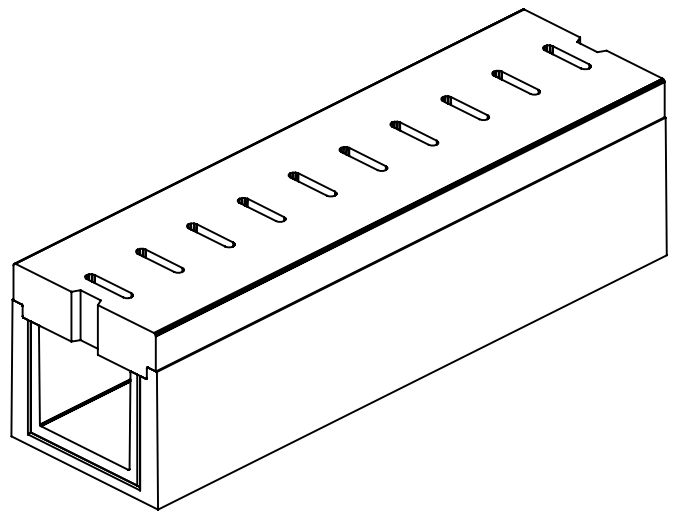


ΠΟΙΟΤΗΤΑ ΣΚΤΡΟΔΕΜΑΤΟΣ C 20/25	ΟΓΚΟΣ ΣΚΤΡΟΔΕΜΑΤΟΣ (m ³) 0,46 + 0,20	ΒΑΡΟΣ ΣΤΟΙΧΕΙΟΥ [†] (kg) 1.070 + 475	ΠΟΙΟΤΗΤΑ ΟΠΛΙΣΜΟΥ [†] S500s	ΒΑΡΟΣ ΟΠΛΙΣΜΟΥ [†] (kg) 25 + 15
ΣΧΕΔΙΟ ΦΙΛΙΠΠΟΥ ΧΡΗΣΤΟΣ	ΕΛΕΓΧΟΣ ΦΙΛΙΠΠΟΥ ΝΙΚΟΣ	ΕΓΚΡΙΣΗ / ΗΜΕΡΟΜΗΝΙΑ	ΑΡΧΕΙΟ ISO_KANL_70x55x250	ΗΜΕΡΟΜΗΝΙΑ 10/09/2009
ΙΔΙΟΚΤΗΤΗΣ ΜΠΕΤΟΦΙΑ Α.Β.Ε.Π.Μ.		ΠΕΡΙΓΡΑΦΗ ΠΡΟΙΟΝΤΟΣ ΚΑΝΑΛΙ 70X55X250 ΠΛΑΚΑ ΚΑΝΑΛΙΟΥ 70X12X250		
		ΚΩΔΙΚΟΣ ΠΡΟΙΟΝΤΟΣ 00592 + 00594	ΕΚΔΟΣΗ 2.0	ΦΥΛΛΟ 1/1

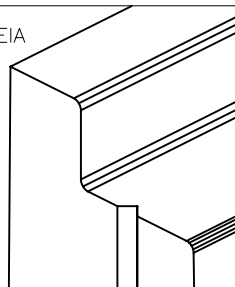
ΚΑΤΟΨΗ



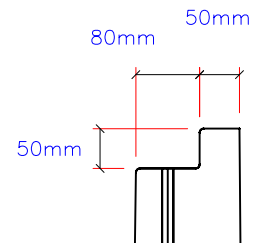
ΑΞΟΝΟΜΕΤΡΙΚΟ



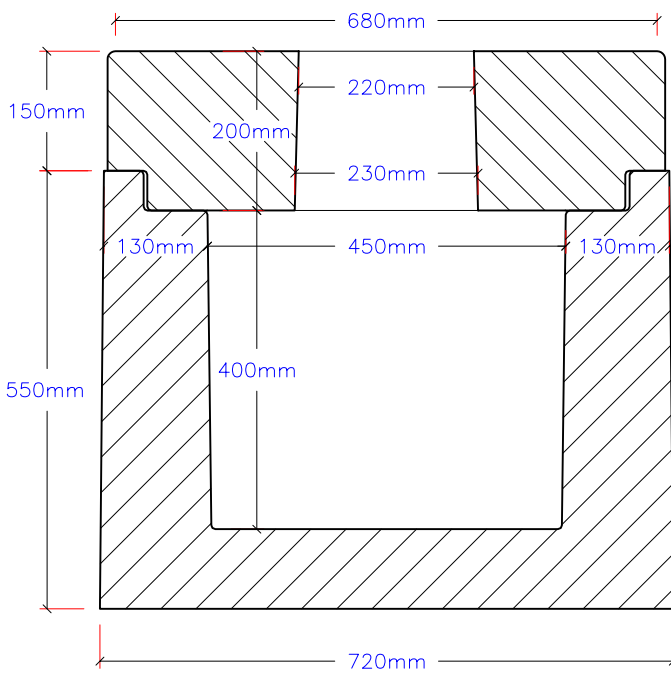
ΛΕΠΤΟΜΕΡΕΙΑ



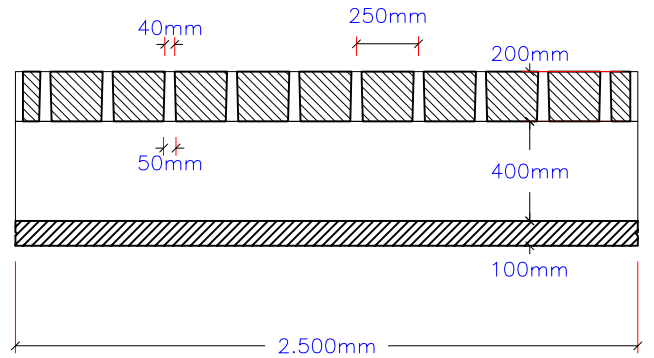
ΛΕΠΤΟΜΕΡΕΙΑ



ΠΡΟΣΟΨΗ

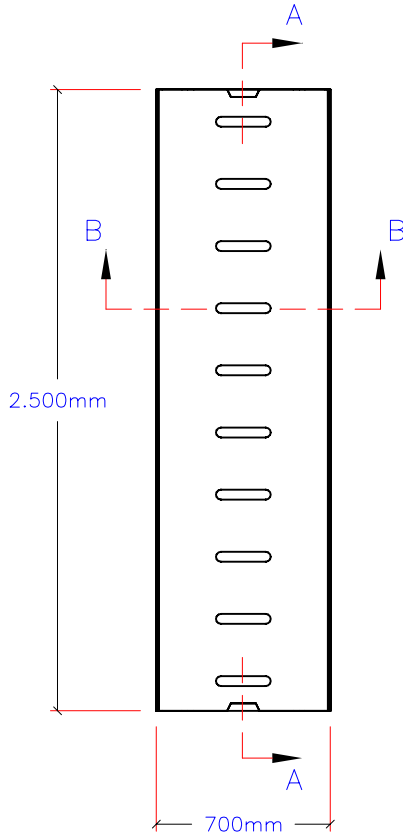


ΤΟΜΗ Α-Α

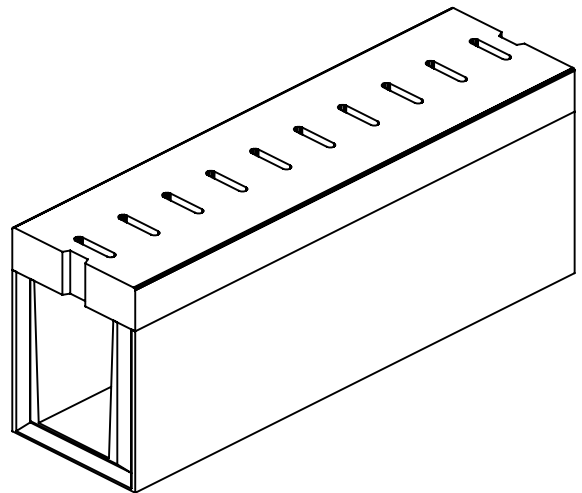


ΠΟΙΟΤΗΤΑ ΣΚΤΡΟΔΕΜΑΤΟΣ C 20/25	ΟΓΚΟΣ ΣΚΤΡΟΔΕΜΑΤΟΣ (m ³) 0,46 + 0,33	ΒΑΡΟΣ ΣΤΟΙΧΕΙΟΥ (kg) 1.070 + 800	ΠΟΙΟΤΗΤΑ ΟΠΛΙΣΜΟΥ ΣΧΑΡΑ #8/20+2#12 ΔΙΠΛΗ ΣΧΑΡΑ #8/20+6#14+20#14	ΒΑΡΟΣ ΟΠΛΙΣΜΟΥ (kg) 25+55
ΣΧΕΔΙΟ ΦΙΛΙΠΠΟΥ ΧΡΗΣΤΟΣ	ΕΛΕΓΧΟΣ ΦΙΛΙΠΠΟΥ ΝΙΚΟΣ	ΕΓΚΡΙΣΗ / ΗΜΕΡΟΜΗΝΙΑ	ΑΡΧΕΙΟ ISO_KANL_70x55x250	ΗΜΕΡΟΜΗΝΙΑ 13/11/2003
ΙΔΙΟΚΤΗΤΗΣ ΜΠΕΤΟΦΙΑ Α.Β.Ε.Π.Μ.		ΠΕΡΙΓΡΑΦΗ ΠΡΟΙΟΝΤΟΣ ΚΑΝΑΛΙ ΟΜΒΡΙΩΝ 70X55X250 ΠΛΑΚΑ ΚΑΝΑΛΙΟΥ ΔΙΑΤΡΗΤΗ 70X20X250		
		ΚΩΔΙΚΟΣ ΠΡΟΙΟΝΤΟΣ 00592 + 00195	ΕΚΔΟΣΗ 3.0	ΦΥΛΛΟ 1/1

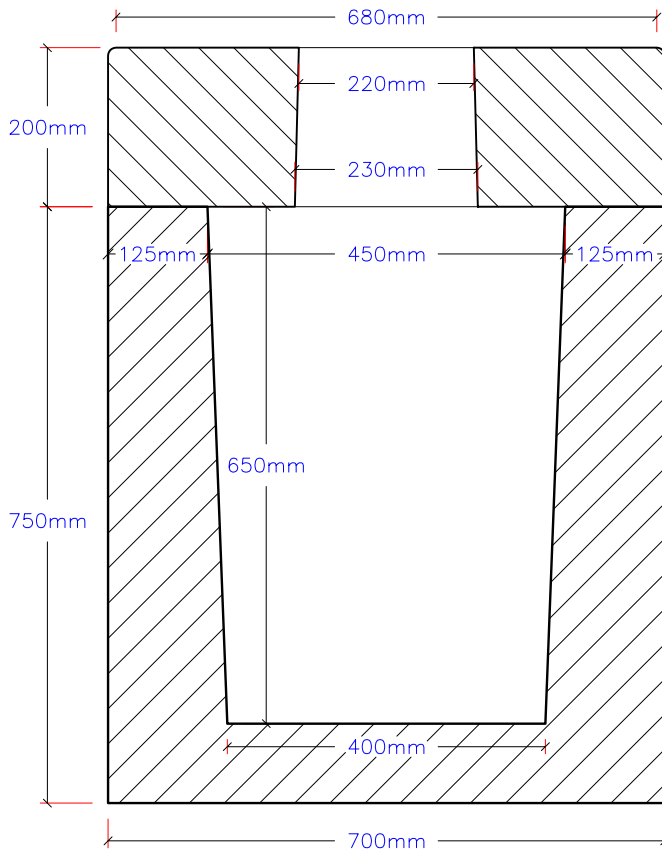
ΚΑΤΟΥΨΗ



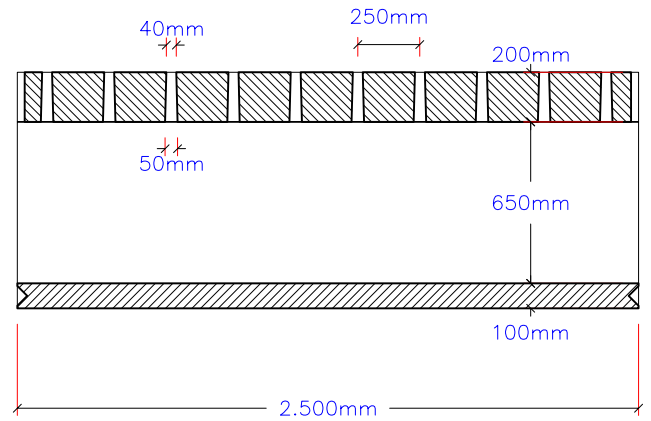
ΑΞΟΝΟΜΕΤΡΙΚΟ



ΤΟΜΗ Β-Β

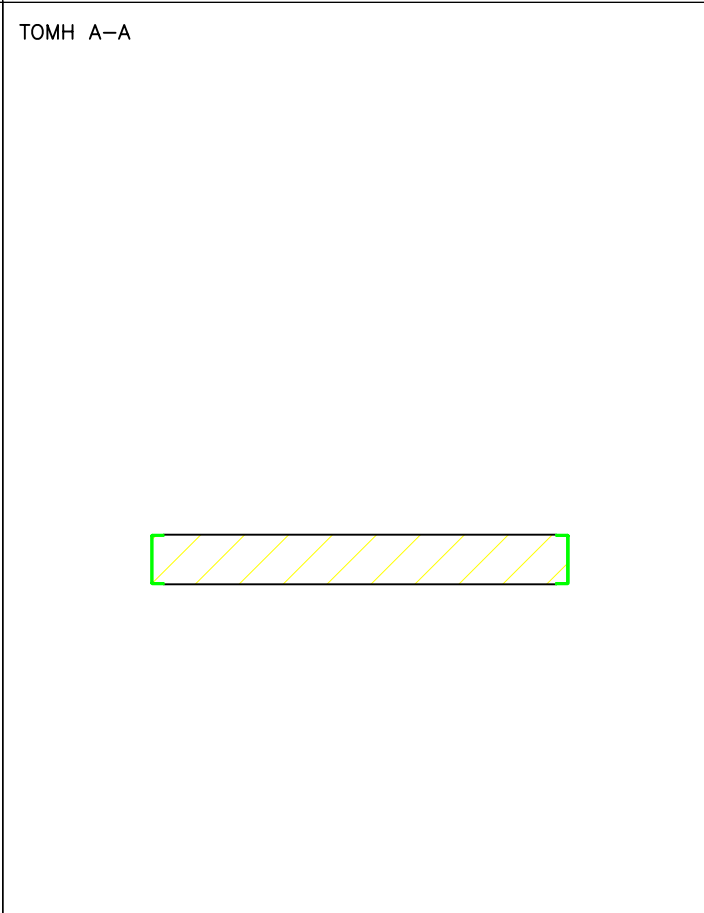
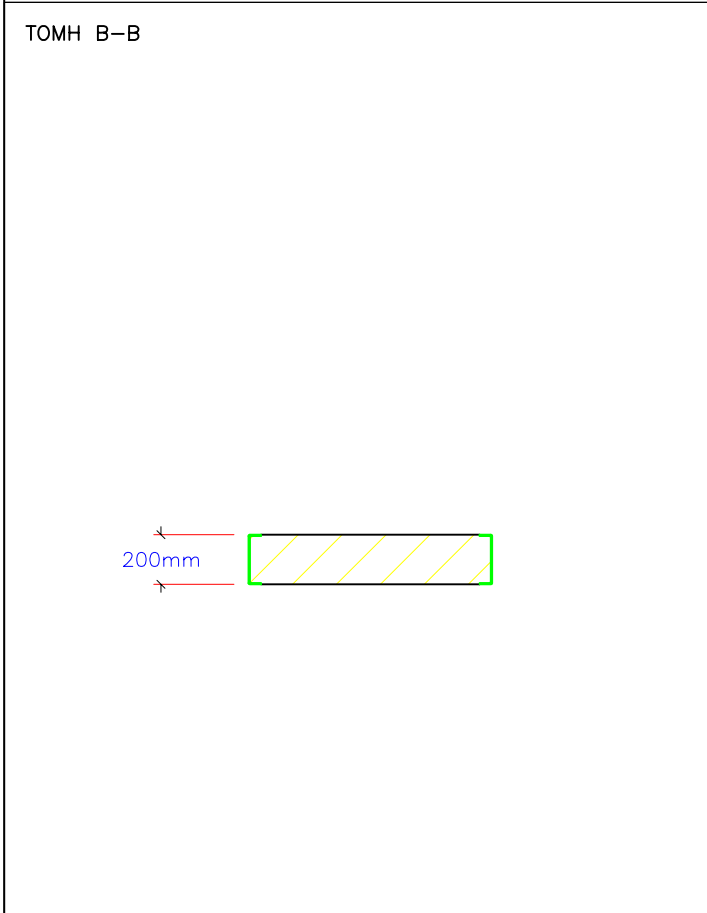
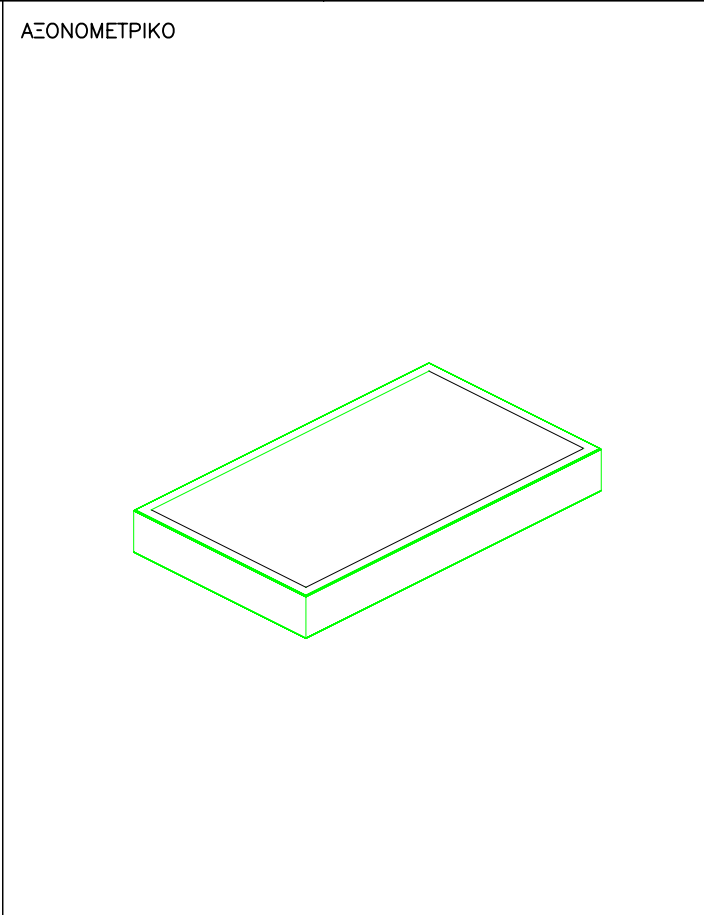
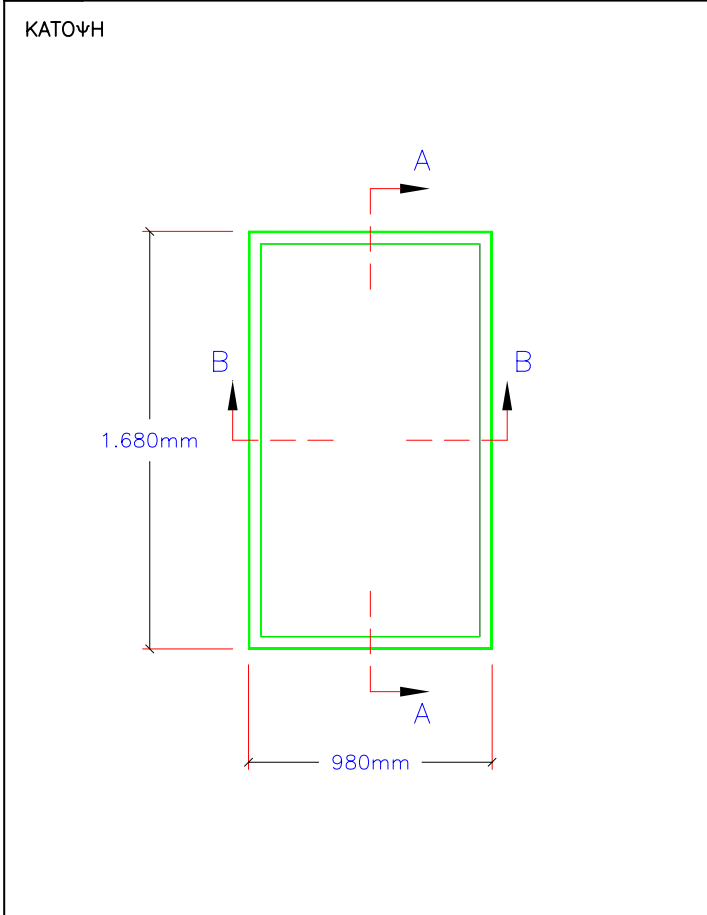


ΤΟΜΗ Α-Α



ΠΟΙΟΤΗΤΑ ΣΚΥΡΟΔΕΜΑΤΟΣ C 20/25	ΟΓΚΟΣ ΣΚΥΡΟΔΕΜΑΤΟΣ (m ³) 0,62 + 0,33	ΒΑΡΟΣ ΣΤΟΙΧΕΙΟΥ [†] (kg) 1.500 + 800	ΠΟΙΟΤΗΤΑ ΟΠΛΙΣΜΟΥ [†] ΔΠΛΗ ΣΧΑΡΑ #8/20+2#12 ΔΠΛΗ ΣΧΑΡΑ #8/20+6#14+20#14	ΒΑΡΟΣ ΟΠΛΙΣΜΟΥ [†] (kg) 50 + 55	
ΣΧΕΔΙΟ ΦΙΛΙΠΠΟΥ ΧΡΗΣΤΟΣ	ΕΛΕΓΧΟΣ ΦΙΛΙΠΠΟΥ ΝΙΚΟΣ	ΕΓΚΡΙΣΗ / ΗΜΕΡΟΜΗΝΙΑ	ΑΡΧΕΙΟ ISO_KANL_70x75x250	ΗΜΕΡΟΜΗΝΙΑ 27/06/2009	
ΙΔΙΟΚΤΗΤΗΣ ΜΠΕΤΟΦΙΑ Α.Β.Ε.Π.Μ.	ΠΕΡΙΓΡΑΦΗ ΠΡΟΙΟΝΤΟΣ ΚΑΝΑΛΙ ΟΜΒΡΙΩΝ 70X75X250 ΠΛΑΚΑ ΚΑΝΑΛΙΟΥ ΔΙΑΤΡΗΤΗ 70X20X250		ΚΩΔΙΚΟΣ ΠΡΟΙΟΝΤΟΣ 00645 + 00195	ΕΚΔΟΣΗ 1.0	ΦΥΛΛΟ 1/1





ΠΟΙΟΤΗΤΑ ΣΚΥΡΟΔΕΜΑΤΟΣ C 20/25	ΟΓΚΟΣ ΣΚΥΡΟΔΕΜΑΤΟΣ (m ³) 0,33	ΒΑΡΟΣ ΣΤΟΙΧΕΙΟΥΤ (kg) 850	ΠΟΙΟΤΗΤΑ ΟΠΛΙΣΜΟΥΤ ΕΠΙΛΟ ΣΧΑΡΑ #12/20 ΚΑΤΩ ΣΧΑΡΑ #16/20	ΒΑΡΟΣ ΟΠΛΙΣΜΟΥΤ (kg) 50 + 64
ΣΧΕΔΙΟ ΦΙΛΙΠΠΟΥ ΧΡΗΣΤΟΣ	ΕΛΕΓΧΟΣ ΦΙΛΙΠΠΟΥ ΝΙΚΟΣ	ΕΓΚΡΙΣΗ / ΗΜΕΡΟΜΗΝΙΑ	ΑΡΧΕΙΟ _168x98x20 ISO_PLAKA_KANALIOY	ΗΜΕΡΟΜΗΝΙΑ 22/10/2009
ΙΔΙΟΚΤΗΤΗΣ ΜΠΕΤΟΦΙΑ Α.Β.Ε.Π.Μ.		ΠΕΡΙΓΡΑΦΗ ΠΡΟΙΟΝΤΟΣ ΠΛΑΚΑ ΚΑΝΑΛΙΟΥΤ 168X98X20 Β.Τ.		
		ΚΩΔΙΚΟΣ ΠΡΟΙΟΝΤΟΣ 00598	ΕΚΔΟΣΗ 1.0	ΦΥΛΛΟ 1/1