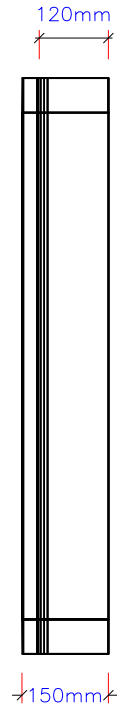


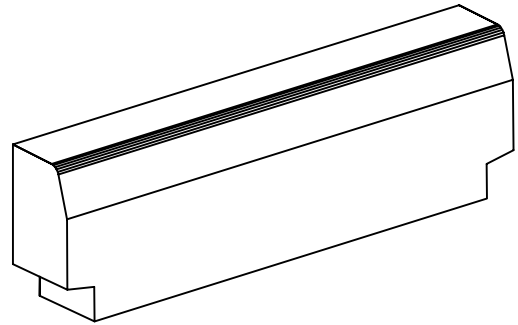
A/A
029

ΣΗΜΕΙΩΣΗ

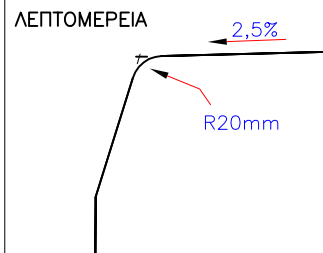
ΚΑΤΟΨΗ



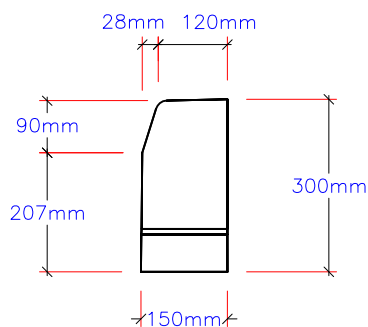
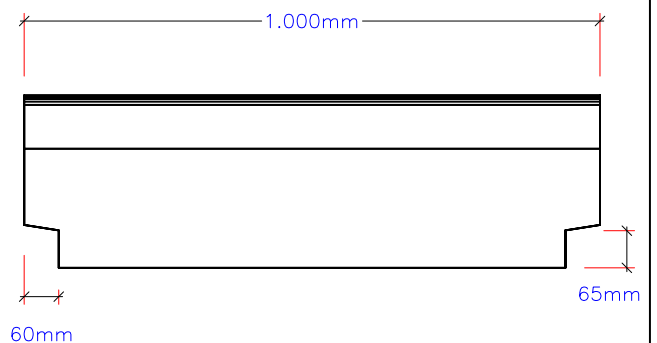
ΑΞΟΝΟΜΕΤΡΙΚΟ



ΠΛΑΓΙΑ ΟΨΗ

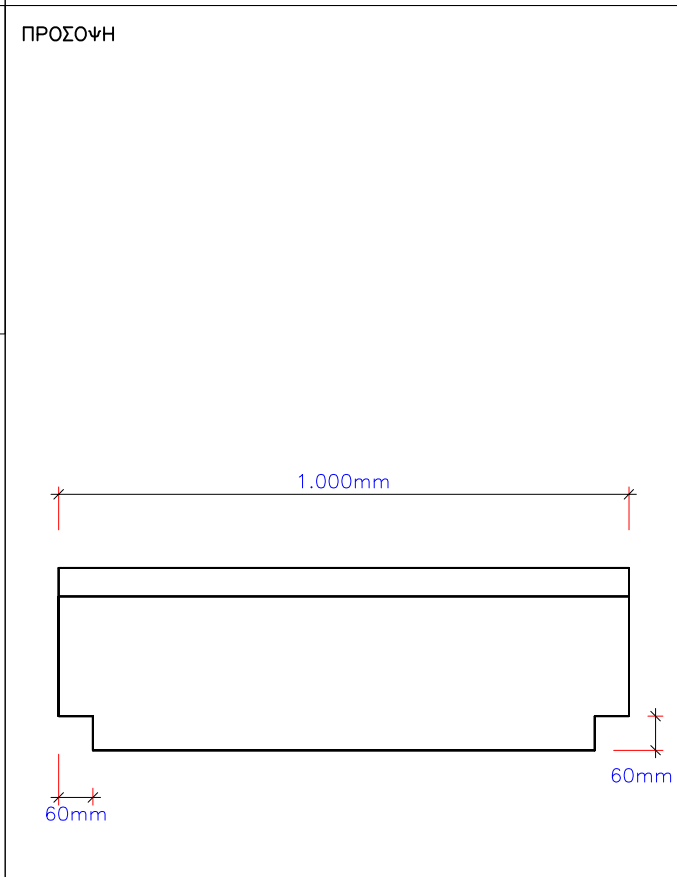
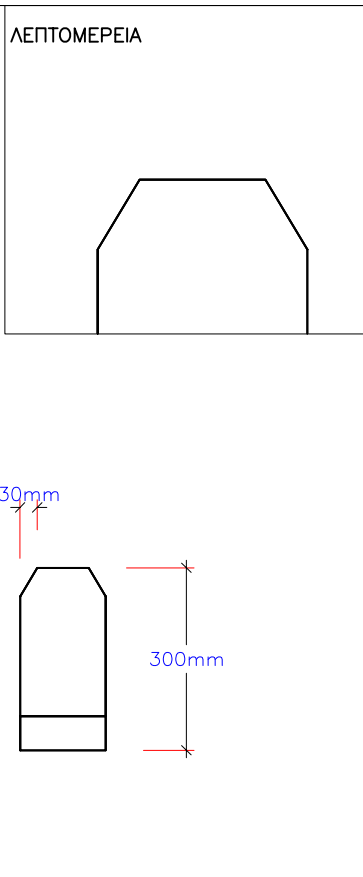
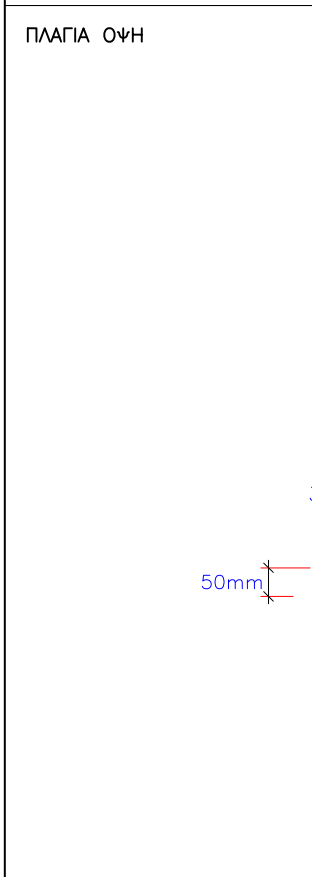
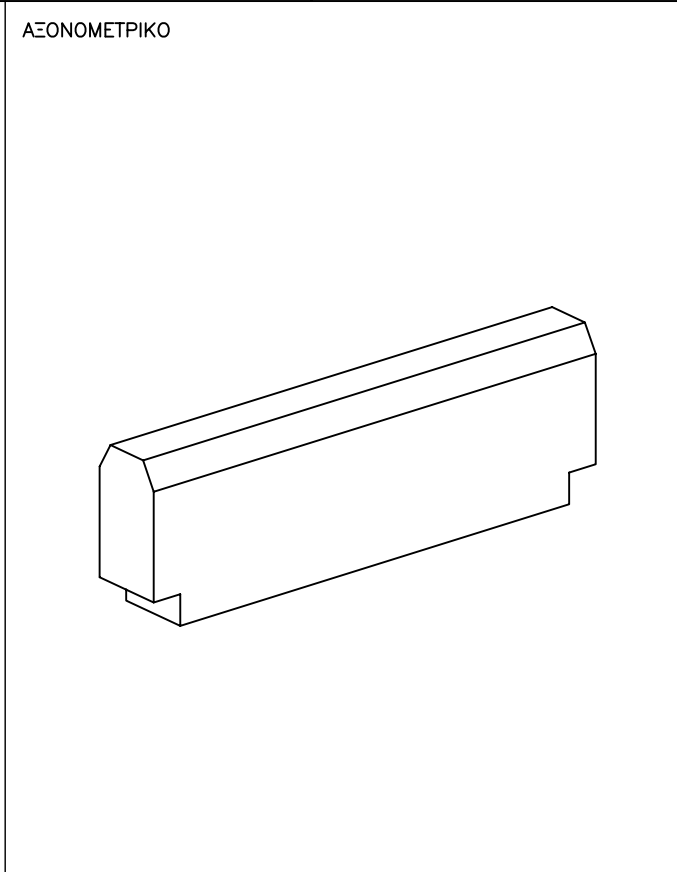
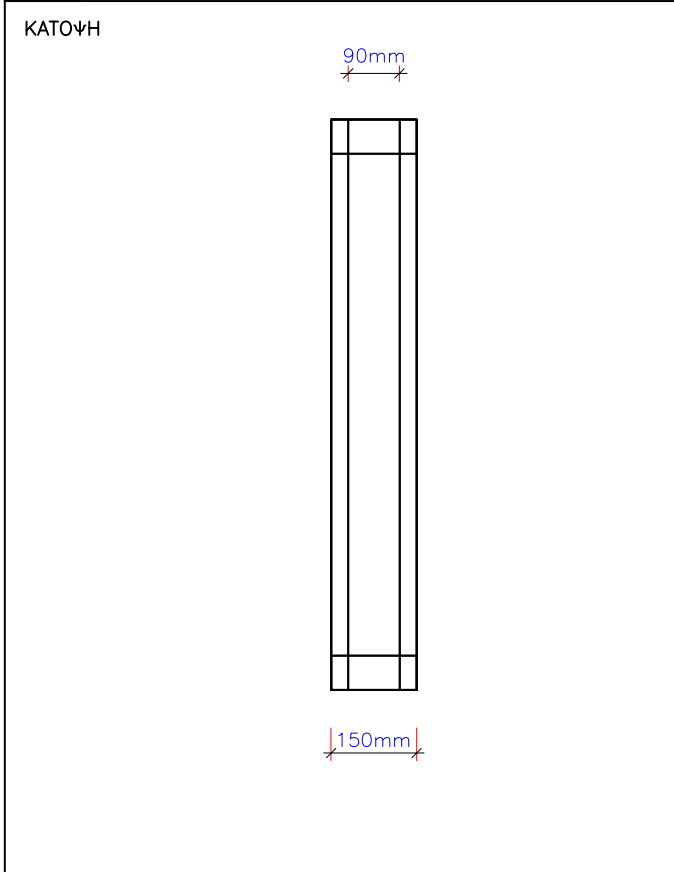


ΠΡΟΣΟΨΗ



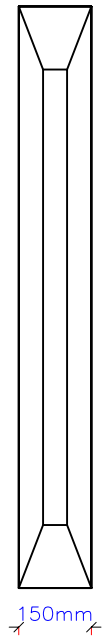
ΠΟΙΟΤΗΤΑ ΣΚΤΡΟΔΕΜΑΤΟΣ C 20/25	ΟΓΚΟΣ ΣΚΤΡΟΔΕΜΑΤΟΣ (m ³) 0,0425	ΒΑΡΟΣ ΣΤΟΙΧΕΙΟΥ [†] (kg) 102	ΠΟΙΟΤΗΤΑ ΟΠΛΙΣΜΟΥ [†] —	ΒΑΡΟΣ ΟΠΛΙΣΜΟΥ [†] (kg) —
ΣΧΕΔΙΟ ΦΙΛΙΠΠΟΥ ΧΡΗΣΤΟΣ	ΕΛΕΓΧΟΣ ΦΙΛΙΠΠΟΥ ΝΙΚΟΣ	ΕΓΚΡΙΣΗ / ΗΜΕΡΟΜΗΝΙΑ	ΑΡΧΕΙΟ ISO_KRA1	ΗΜΕΡΟΜΗΝΙΑ 1/12/1999
ΙΔΙΟΚΤΗΤΗΣ ΜΠΕΤΟΦΙΑ Α.Β.Ε.Π.Μ.		ΠΕΡΙΓΡΑΦΗ ΠΡΟΙΟΝΤΟΣ ΚΡΑΣΠΕΔΟ ΔΡΟΜΩΝ 15/30/100		
		ΚΩΔΙΚΟΣ ΠΡΟΙΟΝΤΟΣ 00421 K1	ΕΚΔΟΣΗ 2.0	ΦΥΛΛΟ 1/1

Α/Α 030	ΣΗΜΕΙΩΣΗ
-------------------	----------

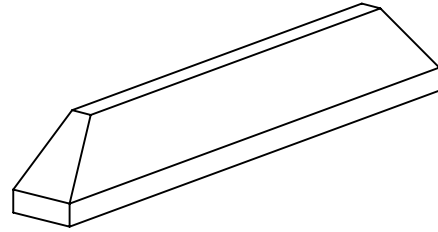


ΠΟΙΟΤΗΤΑ ΣΚΤΡΟΔΕΜΑΤΟΣ C 20/25	ΟΓΚΟΣ ΣΚΤΡΟΔΕΜΑΤΟΣ (m ³) 0,0424	ΒΑΡΟΣ ΣΤΟΙΧΕΙΟΥ* (kgr) 102	ΠΟΙΟΤΗΤΑ ΟΠΛΙΣΜΟΥ* —	ΒΑΡΟΣ ΟΠΛΙΣΜΟΥ* (kgr) —
ΣΧΕΔΙΟ ΦΙΛΙΠΠΟΥ ΧΡΗΣΤΟΣ	ΕΛΕΓΧΟΣ ΦΙΛΙΠΠΟΥ ΝΙΚΟΣ	ΕΓΚΡΙΣΗ / ΗΜΕΡΟΜΗΝΙΑ	ΑΡΧΕΙΟ ISO_KRA2	ΗΜΕΡΟΜΗΝΙΑ 1/12/1999
ΙΔΙΟΚΤΗΤΗΣ ΜΠΕΤΟΦΙΑ Α.Β.Ε.Π.Μ.		ΠΕΡΙΓΡΑΦΗ ΠΡΟΙΟΝΤΟΣ ΚΡΑΣΠΕΔΟ 15/30/100 K2		
		ΚΩΔΙΚΟΣ ΠΡΟΙΟΝΤΟΣ 00420	ΕΚΔΟΣΗ 2.0	ΦΥΛΛΟ 1/1

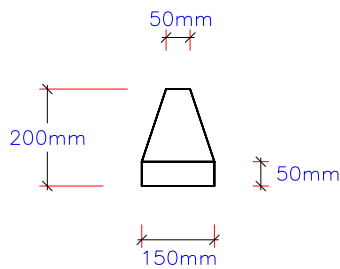
ΚΑΤΟΨΗ



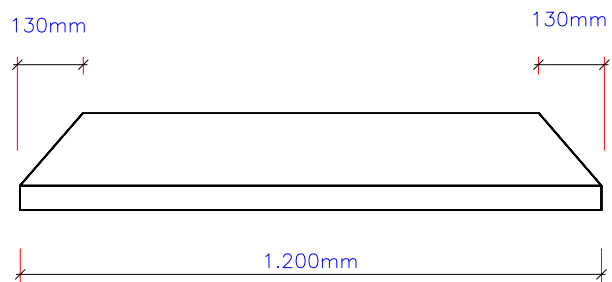
ΑΞΟΝΟΜΕΤΡΙΚΟ



ΠΛΑΓΙΑ ΟΨΗ

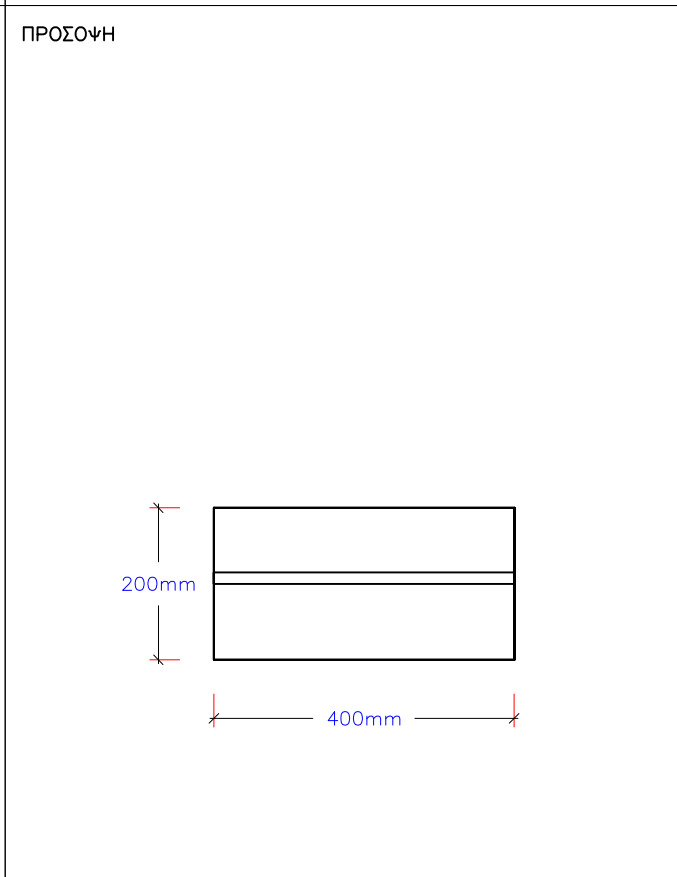
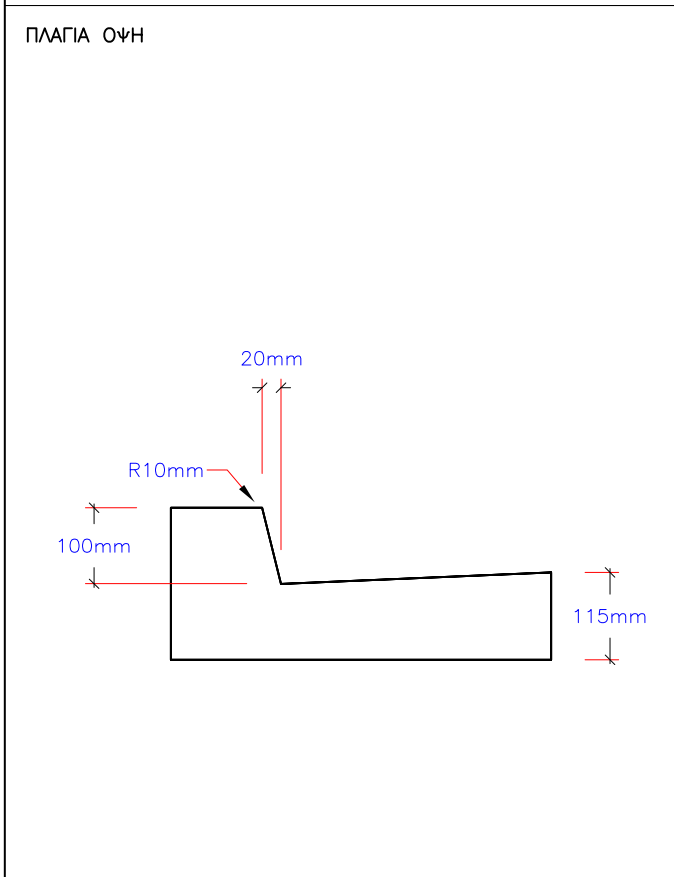
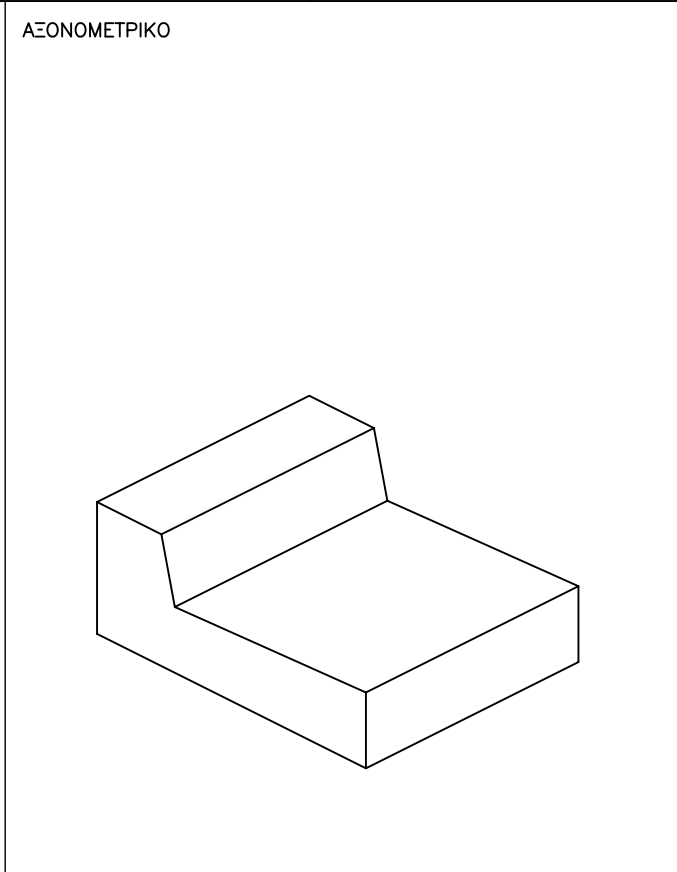
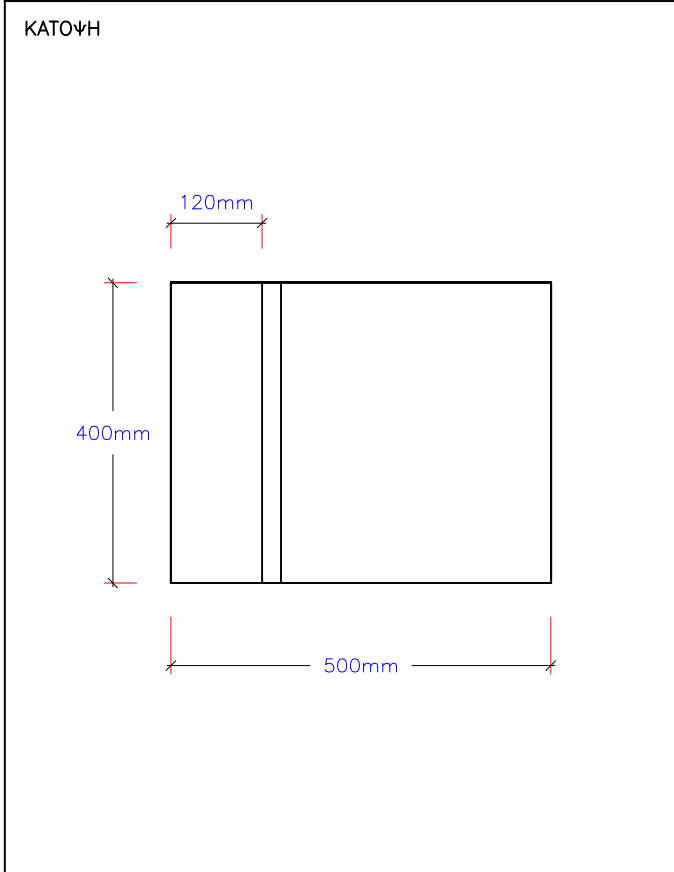



ΠΡΟΣΟΨΗ



ΠΟΙΟΤΗΤΑ ΣΚΥΡΟΔΕΜΑΤΟΣ C 20/25	ΟΓΚΟΣ ΣΚΥΡΟΔΕΜΑΤΟΣ (m ³) 0,025	ΒΑΡΟΣ ΣΤΟΙΧΕΙΟΥ (kg) 60	ΠΟΙΟΤΗΤΑ ΟΠΛΙΣΜΟΥ —	ΒΑΡΟΣ ΟΠΛΙΣΜΟΥ (kg) —
ΣΧΕΔΙΟ ΦΙΛΙΠΠΟΥ ΧΡΗΣΤΟΣ	ΕΛΕΓΧΟΣ ΦΙΛΙΠΠΟΥ ΝΙΚΟΣ	ΕΓΚΡΙΣΗ / ΗΜΕΡΟΜΗΝΙΑ	ΑΡΧΕΙΟ ISO_KRA3	ΗΜΕΡΟΜΗΝΙΑ 1/12/1999
ΙΔΙΟΚΤΗΤΗΣ ΜΠΕΤΟΦΙΑ Α.Β.Ε.Π.Μ.		ΠΕΡΙΓΡΑΦΗ ΠΡΟΙΟΝΤΟΣ ΚΡΑΣΠΕΔΟ PARKING 15/20/120		
		ΚΩΔΙΚΟΣ ΠΡΟΙΟΝΤΟΣ 00428	ΕΚΔΟΣΗ 2.0	ΦΥΛΛΟ 1/1

Α/Α 031	ΣΗΜΕΙΩΣΗ	
-------------------	----------	--

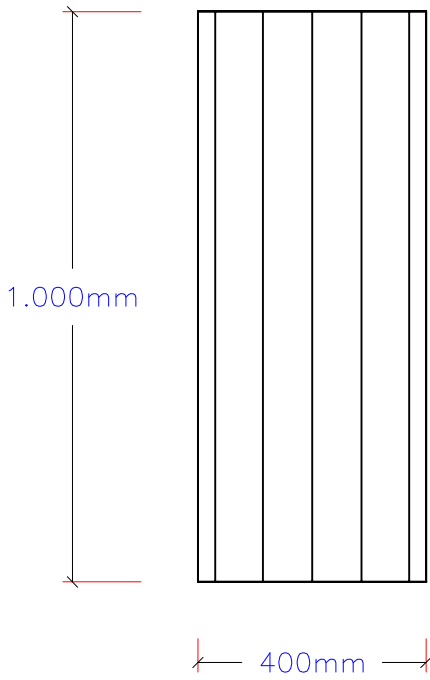


ΠΟΙΟΤΗΤΑ ΣΚΤΡΟΔΕΜΑΤΟΣ C 20/25	ΟΓΚΟΣ ΣΚΤΡΟΔΕΜΑΤΟΣ (m ³) 0,0264	ΒΑΡΟΣ ΣΤΟΙΧΕΙΟΥ (kgr) 64	ΠΟΙΟΤΗΤΑ ΟΠΛΙΣΜΟΥ -	ΒΑΡΟΣ ΟΠΛΙΣΜΟΥ (kgr) -
ΣΧΕΔΙΟ ΦΙΛΙΠΠΟΥ ΧΡΗΣΤΟΣ	ΕΛΕΓΧΟΣ ΦΙΛΙΠΠΟΥ ΝΙΚΟΣ	ΕΓΚΡΙΣΗ / ΗΜΕΡΟΜΗΝΙΑ	ΑΡΧΕΙΟ ISO_RITH	ΗΜΕΡΟΜΗΝΙΑ 1/12/1999
ΙΔΙΟΚΤΗΤΗΣ ΜΠΕΤΟΦΙΑ Α.Β.Ε.Π.Μ.	ΠΕΡΙΓΡΑΦΗ ΠΡΟΙΟΝΤΟΣ ΚΡΑΣΠΕΔΟΡΤΟΡΟ			
		ΚΩΔΙΚΟΣ ΠΡΟΙΟΝΤΟΣ 00425	ΕΚΔΟΣΗ 2.0	ΦΥΛΛΟ 1/1

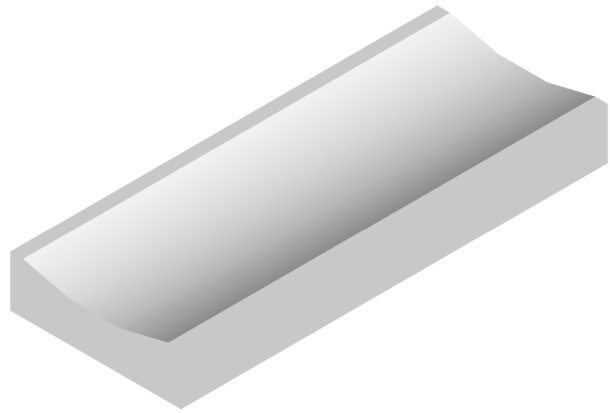
A/A
032

ΣΗΜΕΙΩΣΗ

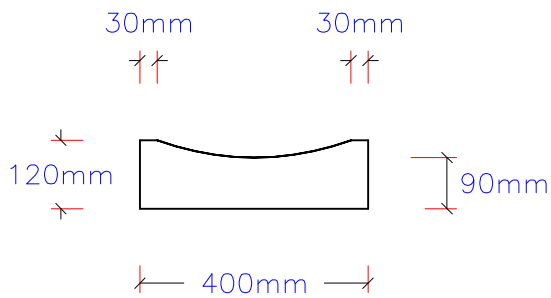
ΚΑΤΟΨΗ



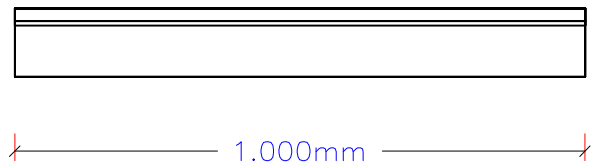
ΑΞΟΝΟΜΕΤΡΙΚΟ



ΠΛΑΓΙΑ ΟΨΗ



ΠΡΟΣΟΨΗ

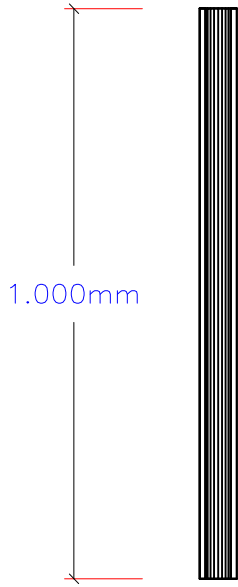


ΠΟΙΟΤΗΤΑ ΣΚΤΡΟΔΕΜΑΤΟΣ C 16/20	ΟΓΚΟΣ ΣΚΤΡΟΔΕΜΑΤΟΣ (m ³) 0,041	ΒΑΡΟΣ ΣΤΟΙΧΕΙΟΥ* (kgr) 102,5	ΠΟΙΟΤΗΤΑ ΟΠΛΙΣΜΟΥ* —	ΒΑΡΟΣ ΟΠΛΙΣΜΟΥ* (kgr) —
ΣΧΕΔΙΟ ΦΙΛΙΠΠΟΥ ΧΡΗΣΤΟΣ	ΕΛΕΓΧΟΣ ΦΙΛΙΠΠΟΥ ΝΙΚΟΣ	ΕΓΚΡΙΣΗ / ΗΜΕΡΟΜΗΝΙΑ	ΑΡΧΕΙΟ ISO_RITH_CURVE	ΗΜΕΡΟΜΗΝΙΑ 20/07/2001
ΙΔΙΟΚΤΗΤΗΣ ΜΠΕΤΟΦΙΑ Α.Β.Ε.Π.Μ.		ΠΕΡΙΓΡΑΦΗ ΠΡΟΙΟΝΤΟΣ ΡΕΙΘΡΟ ΚΟΙΛΟΥ ΕΠΙΦΑΝΕΙΑΣ		
		ΚΩΔΙΚΟΣ ΠΡΟΙΟΝΤΟΣ 00440	ΕΚΔΟΣΗ 1.0	ΦΥΛΛΟ 1/1

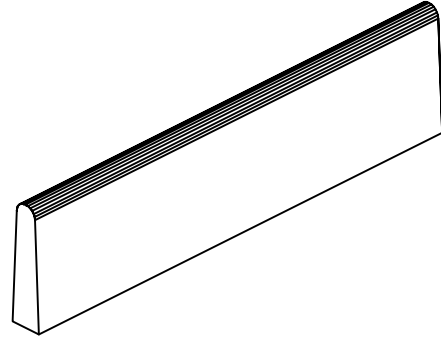
A/A
033

ΣΗΜΕΙΩΣΗ

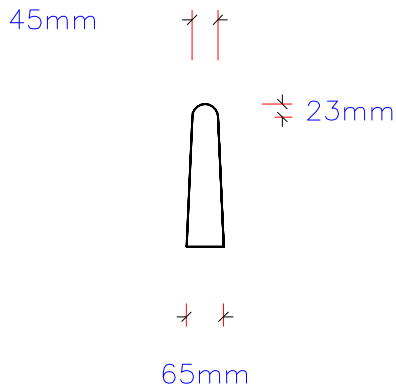
ΚΑΤΟΨΗ



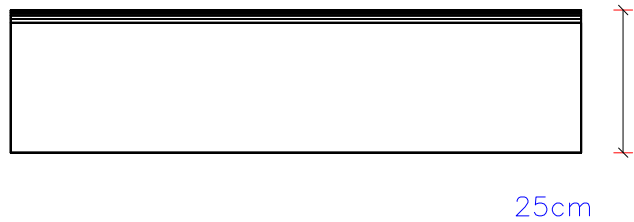
ΑΞΟΝΟΜΕΤΡΙΚΟ



ΠΛΑΓΙΑ ΟΨΗ

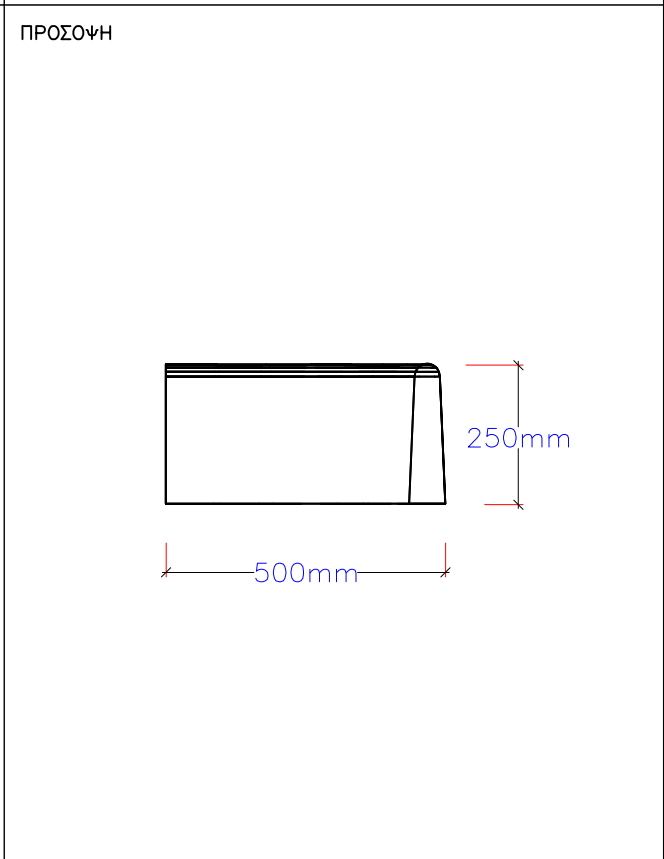
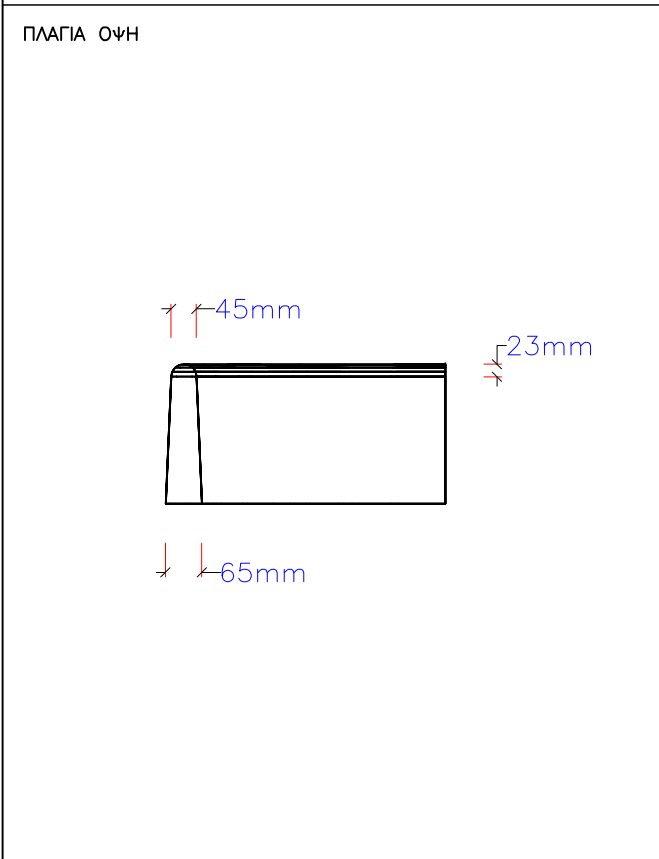
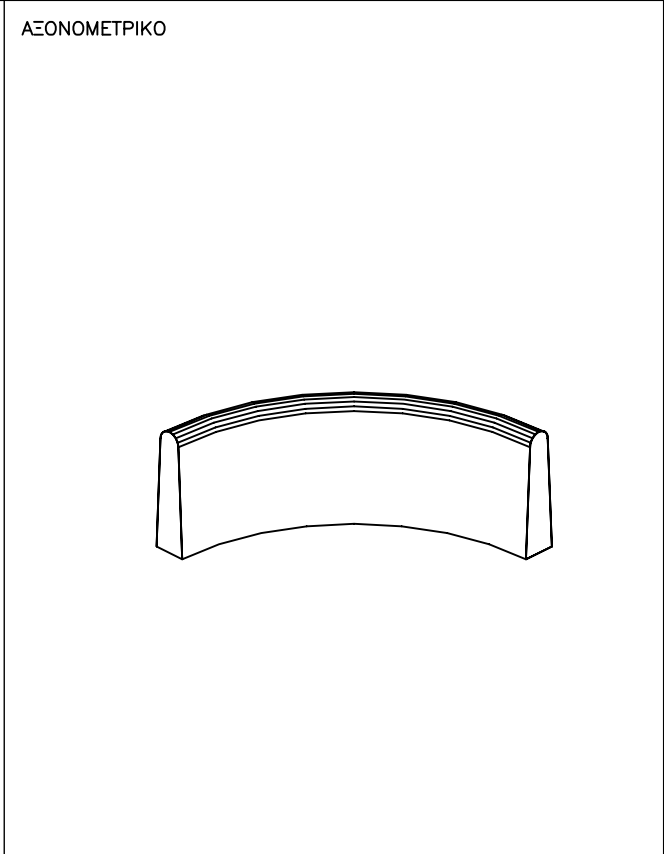
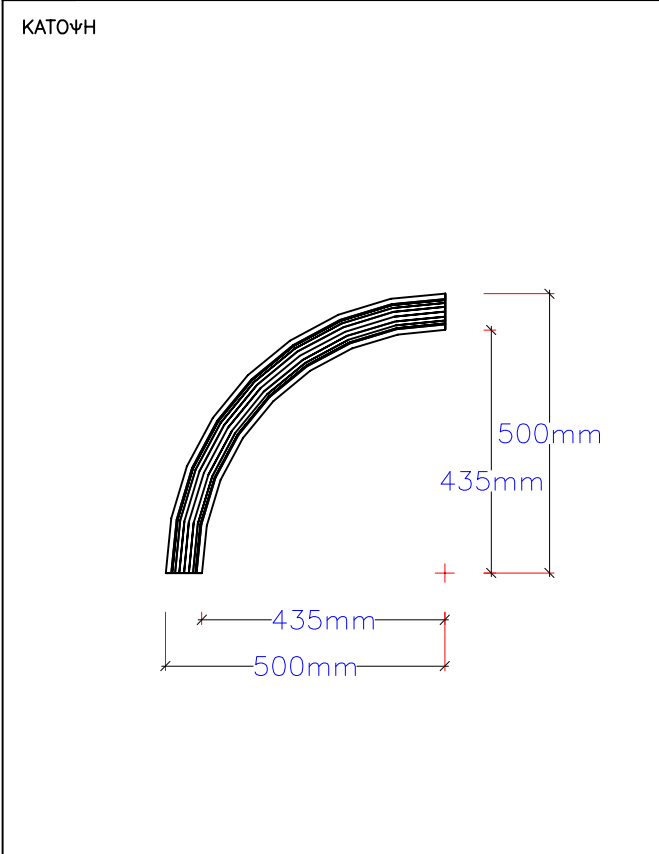


ΠΡΟΣΟΨΗ



ΠΟΙΟΤΗΤΑ ΣΚΤΡΟΔΕΜΑΤΟΣ C 25/30	ΟΓΚΟΣ ΣΚΤΡΟΔΕΜΑΤΟΣ (m ³) 0,013	ΒΑΡΟΣ ΣΤΟΙΧΕΙΟΥ† (kgr) 31,2	ΠΟΙΟΤΗΤΑ ΟΠΛΙΣΜΟΥ† —	ΒΑΡΟΣ ΟΠΛΙΣΜΟΥ† (kgr) —
ΣΧΕΔΙΟ ΦΙΛΙΠΠΟΥ ΧΡΗΣΤΟΣ	ΕΛΕΓΧΟΣ ΦΙΛΙΠΠΟΥ ΝΙΚΟΣ	ΕΓΚΡΙΣΗ / ΗΜΕΡΟΜΗΝΙΑ	ΑΡΧΕΙΟ ISO_CRD	ΗΜΕΡΟΜΗΝΙΑ 1/12/1999
ΙΔΙΟΚΤΗΤΗΣ ΜΠΕΤΟΦΙΑ Α.Β.Ε.Π.Μ.		ΠΕΡΙΓΡΑΦΗ ΠΡΟΙΟΝΤΟΣ ΚΡΑΣΠΕΔΟ ΚΗΠΩΝ 6,5/25/100		
		ΚΩΔΙΚΟΣ ΠΡΟΙΟΝΤΟΣ 00423	ΕΚΔΟΣΗ 2.0	ΦΥΛΛΟ 1/1

A/A 034	ΣΗΜΕΙΩΣΗ	
-------------------	----------	--

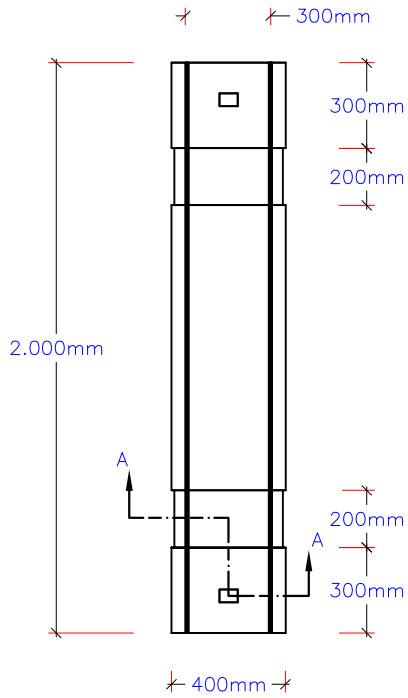


ΠΟΙΟΤΗΤΑ ΣΚΤΡΟΔΕΜΑΤΟΣ C 25/30	ΟΓΚΟΣ ΣΚΤΡΟΔΕΜΑΤΟΣ (m ³) 0,0095	ΒΑΡΟΣ ΣΤΟΙΧΕΙΟΥ (kg) 22,9	ΠΟΙΟΤΗΤΑ ΟΠΛΙΣΜΟΥ —	ΒΑΡΟΣ ΟΠΛΙΣΜΟΥ (kg) —
ΣΧΕΔΙΟ ΦΙΛΙΠΠΟΥ ΧΡΗΣΤΟΣ	ΕΛΕΓΧΟΣ ΦΙΛΙΠΠΟΥ ΝΙΚΟΣ	ΕΓΚΡΙΣΗ / ΗΜΕΡΟΜΗΝΙΑ	ΑΡΧΕΙΟ ISO_CRD1	ΗΜΕΡΟΜΗΝΙΑ 1/12/1999
ΙΔΙΟΚΤΗΤΗΣ ΜΠΕΤΟΦΙΑ Α.Β.Ε.Π.Μ.		ΠΕΡΙΓΡΑΦΗ ΠΡΟΙΟΝΤΟΣ ΚΡΑΣΠΕΔΟ ΚΗΠΩΝ 1/4 ΚΥΚΛΟΥ		
		ΚΩΔΙΚΟΣ ΠΡΟΙΟΝΤΟΣ 00424	ΕΚΔΟΣΗ 2.0	ΦΥΛΛΟ 1/1

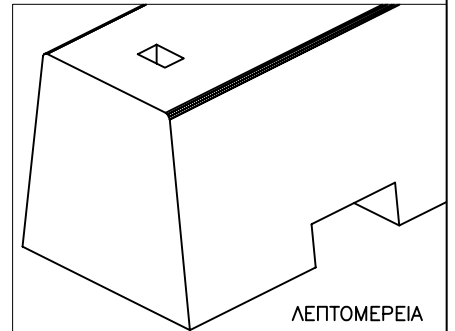
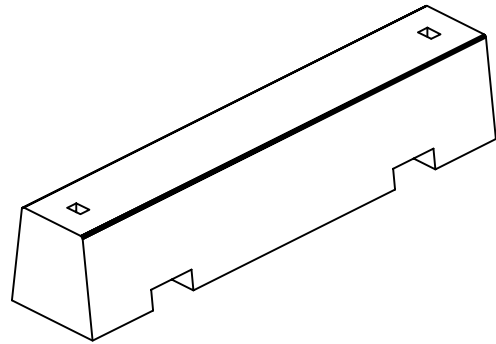
A/A
036

ΣΗΜΕΙΩΣΗ

ΚΑΤΟΥΨΗ



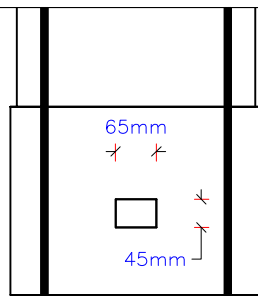
ΑΞΟΝΟΜΕΤΡΙΚΟ



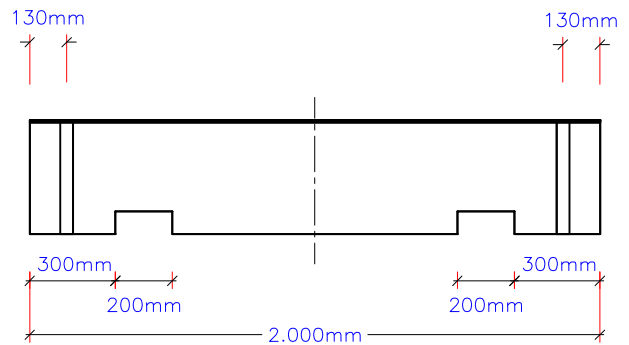
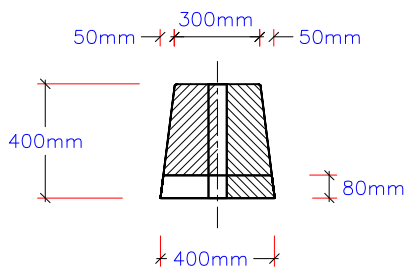
ΛΕΠΤΟΜΕΡΕΙΑ


ΤΟΜΗ Α-Α

ΛΕΠΤΟΜΕΡΕΙΑ
ΕΣΟΧΗΣ



ΠΛΑΓΙΑ ΟΨΗ

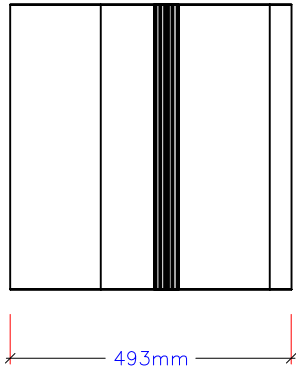


ΠΟΙΟΤΗΤΑ ΣΚΤΡΟΔΕΜΑΤΟΣ C 20/25	ΟΓΚΟΣ ΣΚΤΡΟΔΕΜΑΤΟΣ (m ³) 0,27	ΒΑΡΟΣ ΣΤΟΙΧΕΙΟΥΤ (kgr) 640	ΠΟΙΟΤΗΤΑ ΟΠΛΙΣΜΟΥΤ S 500s	ΒΑΡΟΣ ΟΠΛΙΣΜΟΥΤ (kgr) 12
ΣΧΕΔΙΟ ΦΙΛΙΠΠΟΥ ΧΡΗΣΤΟΣ	ΕΛΕΓΧΟΣ ΦΙΛΙΠΠΟΥ ΝΙΚΟΣ	ΕΓΚΡΙΣΗ / ΗΜΕΡΟΜΗΝΙΑ	ΑΡΧΕΙΟ ISO_CRD_PERIFR	ΗΜΕΡΟΜΗΝΙΑ 13/06/2001
ΙΔΙΟΚΤΗΤΗΣ ΜΠΕΤΟΦΙΑ Α.Β.Ε.Π.Μ.		ΠΕΡΙΓΡΑΦΗ ΠΡΟΙΟΝΤΟΣ ΚΡΑΣΠΕΔΟ ΠΡΟΣΩΡΙΝΗΣ ΟΡΙΟΘΕΤΗΣΗΣ		
		ΚΩΔΙΚΟΣ ΠΡΟΙΟΝΤΟΣ 00427	ΕΚΔΟΣΗ 1.0	ΦΥΛΛΟ 1/1

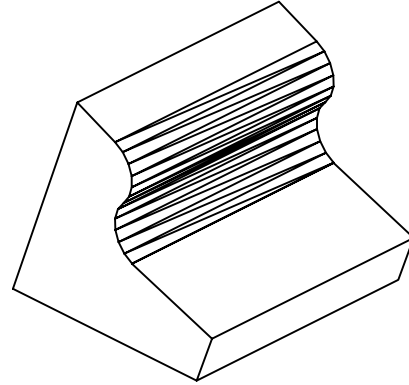
A/A
037

ΣΗΜΕΙΩΣΗ

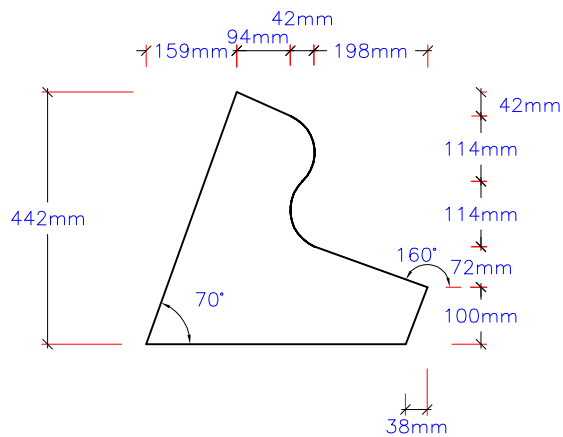
ΚΑΤΟΨΗ



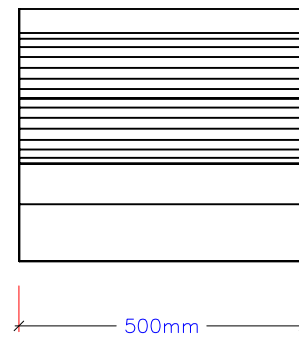
ΑΞΟΝΟΜΕΤΡΙΚΟ




ΠΛΑΓΙΑ ΟΨΗ



ΠΡΟΣΟΨΗ

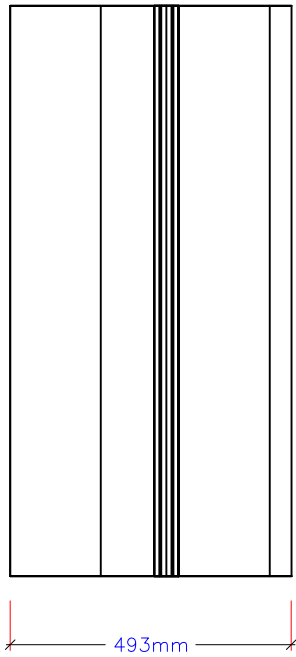


ΠΟΙΟΤΗΤΑ ΣΚΤΡΟΔΕΜΑΤΟΣ C 20/25	ΟΓΚΟΣ ΣΚΤΡΟΔΕΜΑΤΟΣ (m ³) 0,056	ΒΑΡΟΣ ΣΤΟΙΧΕΙΟΥΤ (kgr) 135	ΠΟΙΟΤΗΤΑ ΟΠΛΙΣΜΟΥΤ -	ΒΑΡΟΣ ΟΠΛΙΣΜΟΥΤ (kgr) -
ΣΧΕΔΙΟ ΦΙΛΙΠΠΟΥ ΧΡΗΣΤΟΣ	ΕΛΕΓΧΟΣ ΦΙΛΙΠΠΟΥ ΝΙΚΟΣ	ΕΓΚΡΙΣΗ / ΗΜΕΡΟΜΗΝΙΑ	ΑΡΧΕΙΟ ISO_TRF_HALF	ΗΜΕΡΟΜΗΝΙΑ 23/01/2002
ΙΔΙΟΚΤΗΤΗΣ ΜΠΕΤΟΦΙΑ Α.Β.Ε.Π.Μ.		ΠΕΡΙΓΡΑΦΗ ΠΡΟΙΟΝΤΟΣ ΚΡΑΣΠΕΔΟ ΤΡΙΕΦ ΜΙΣΟ		
		ΚΩΔΙΚΟΣ ΠΡΟΙΟΝΤΟΣ 00412	ΕΚΔΟΣΗ 1.0	ΦΥΛΛΟ 1/1

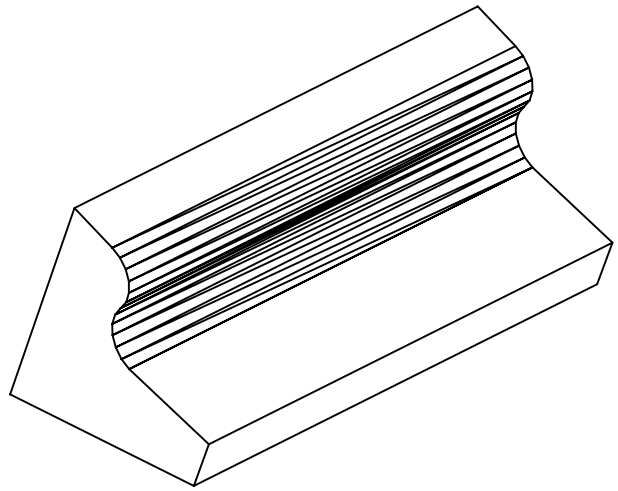
A/A
038

ΣΗΜΕΙΩΣΗ

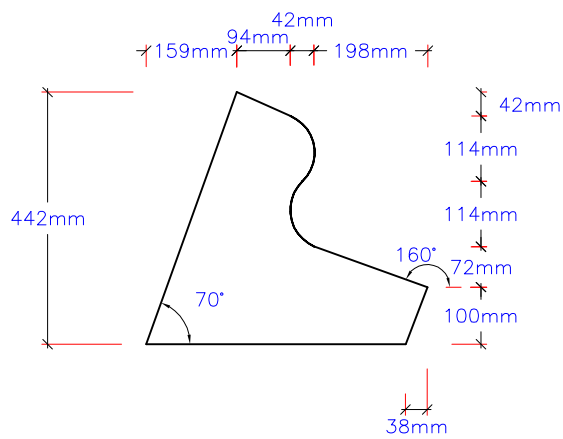
ΚΑΤΟΨΗ



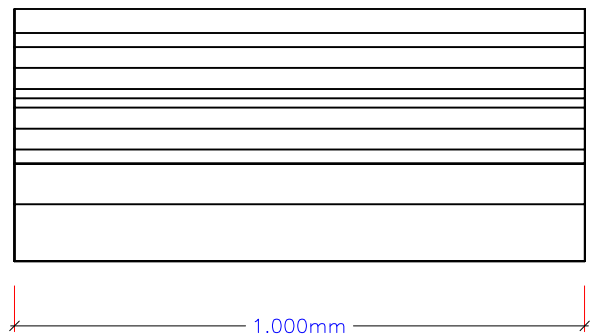
ΑΞΟΝΟΜΕΤΡΙΚΟ




ΠΛΑΓΙΑ ΟΨΗ



ΠΡΟΣΟΨΗ

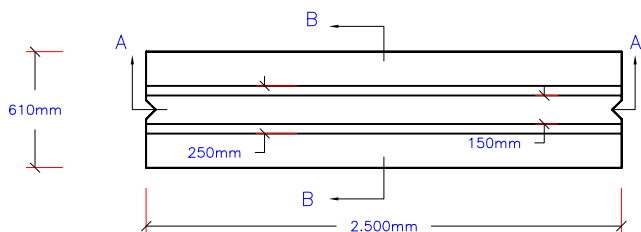


ΠΟΙΟΤΗΤΑ ΣΚΤΡΟΔΕΜΑΤΟΣ C 20/25	ΟΓΚΟΣ ΣΚΤΡΟΔΕΜΑΤΟΣ (m ³) 0,112	ΒΑΡΟΣ ΣΤΟΙΧΕΙΟΥ* (kgr) 270	ΠΟΙΟΤΗΤΑ ΟΠΛΙΣΜΟΥ* -	ΒΑΡΟΣ ΟΠΛΙΣΜΟΥ* (kgr) -
ΣΧΕΔΙΟ ΦΙΛΙΠΠΟΥ ΧΡΗΣΤΟΣ	ΕΛΕΓΧΟΣ ΦΙΛΙΠΠΟΥ ΝΙΚΟΣ	ΕΓΚΡΙΣΗ / ΗΜΕΡΟΜΗΝΙΑ	ΑΡΧΕΙΟ ISO_TRF	ΗΜΕΡΟΜΗΝΙΑ 1/12/1999
ΙΔΙΟΚΤΗΤΗΣ ΜΠΕΤΟΦΙΑ Α.Β.Ε.Π.Μ.		ΠΕΡΙΓΡΑΦΗ ΠΡΟΙΟΝΤΟΣ ΚΡΑΣΠΕΔΟ ΤΡΙΕΓ'		
		ΚΩΔΙΚΟΣ ΠΡΟΙΟΝΤΟΣ 00422	ΕΚΔΟΣΗ 2.0	ΦΥΛΛΟ 1/1

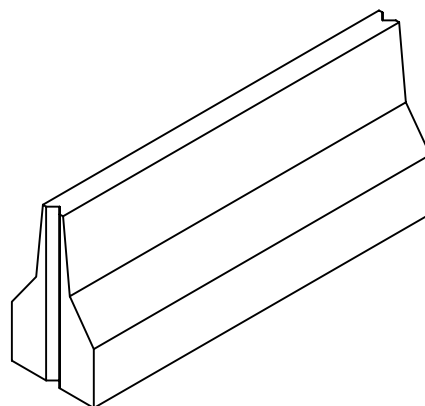
A/A
039

ΣΗΜΕΙΩΣΗ

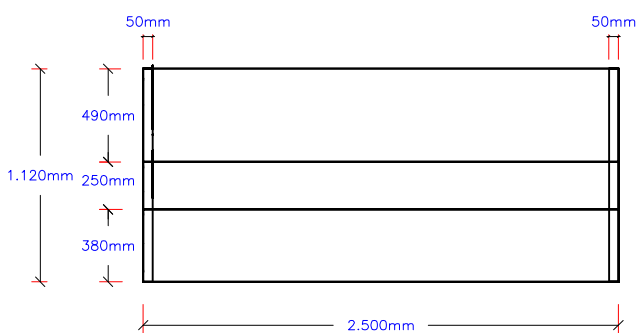
ΚΑΤΟΨΗ



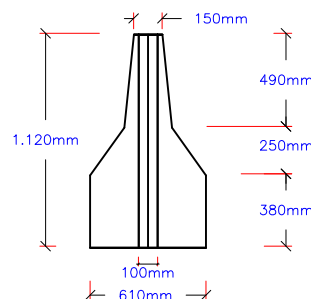
ΑΞΟΝΟΜΕΤΡΙΚΟ



ΤΟΜΗ Α-Α



ΤΟΜΗ Β-Β



ΠΟΙΟΤΗΤΑ ΣΚΤΡΟΔΕΜΑΤΟΣ
C 20/25

ΟΓΚΟΣ ΣΚΤΡΟΔΕΜΑΤΟΣ (m³)
1,10

ΒΑΡΟΣ ΣΤΟΙΧΕΙΟΥ (kgr)
2.750

ΠΟΙΟΤΗΤΑ ΟΠΛΙΣΜΟΥ
S500s

ΒΑΡΟΣ ΟΠΛΙΣΜΟΥ (kgr)
45

ΣΧΕΔΙΟ
ΦΙΛΙΠΠΟΥ ΧΡΗΣΤΟΣ

ΕΛΕΓΧΟΣ
ΦΙΛΙΠΠΟΥ ΝΙΚΟΣ

ΕΓΚΡΙΣΗ / ΗΜΕΡΟΜΗΝΙΑ

ΑΡΧΕΙΟ
ISO_NJERSEY_1

ΗΜΕΡΟΜΗΝΙΑ
24/7/2000

ΙΔΙΟΚΤΗΤΗΣ **ΜΠΕΤΟΦΙΑ Α.Β.Ε.Π.Μ.**

ΠΕΡΙΓΡΑΦΗ ΠΡΟΙΟΝΤΟΣ
ΚΡΑΣΠΕΔΟ ΑΣΦΑΛΕΙΑΣ NEW JERSEY 2.5m



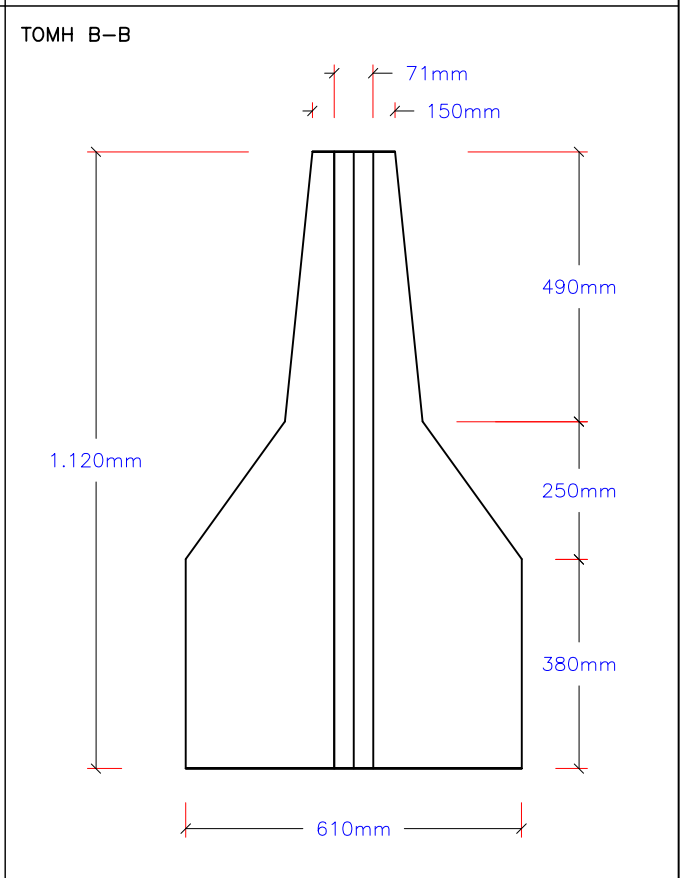
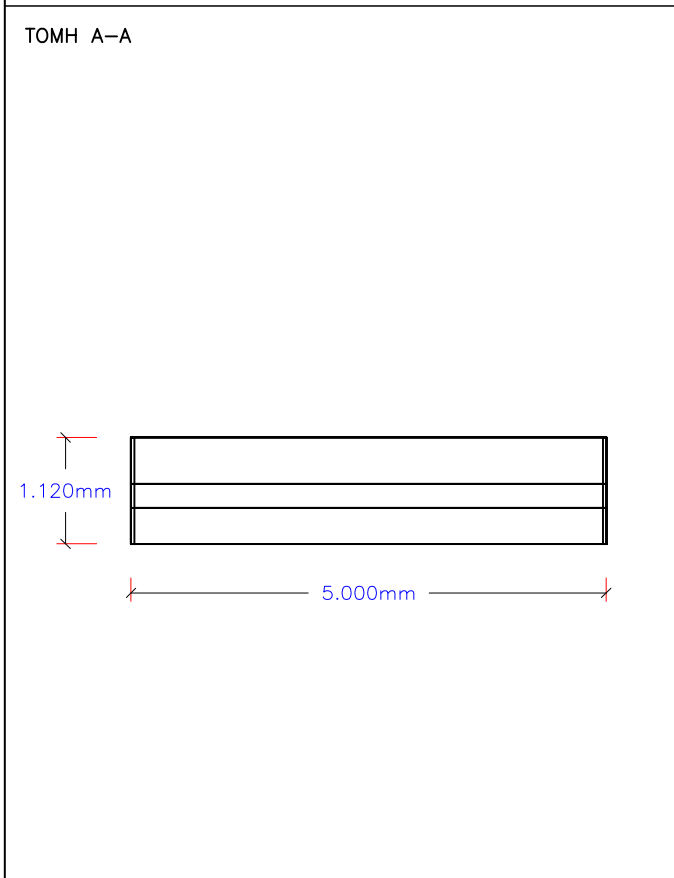
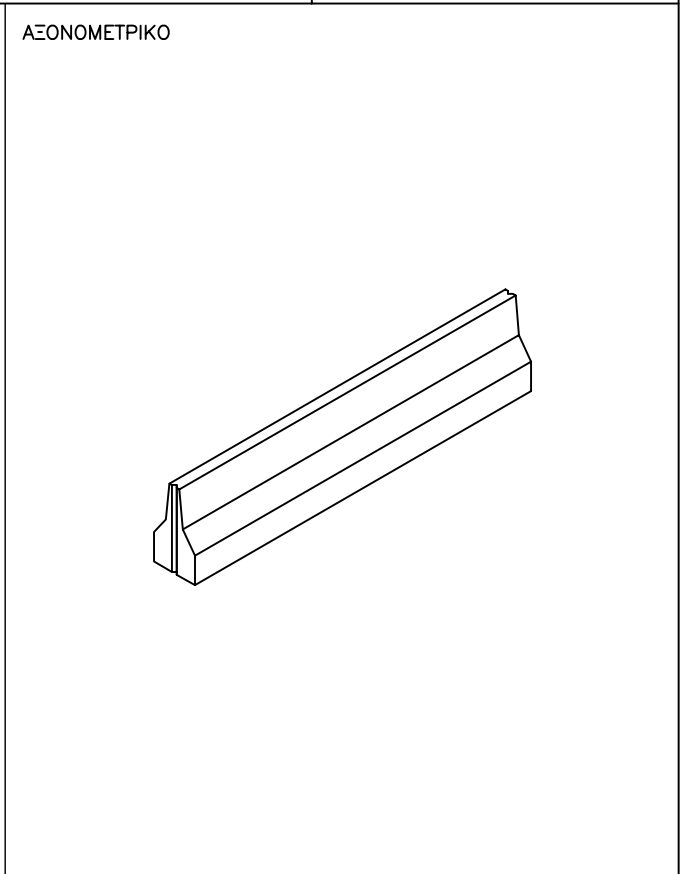
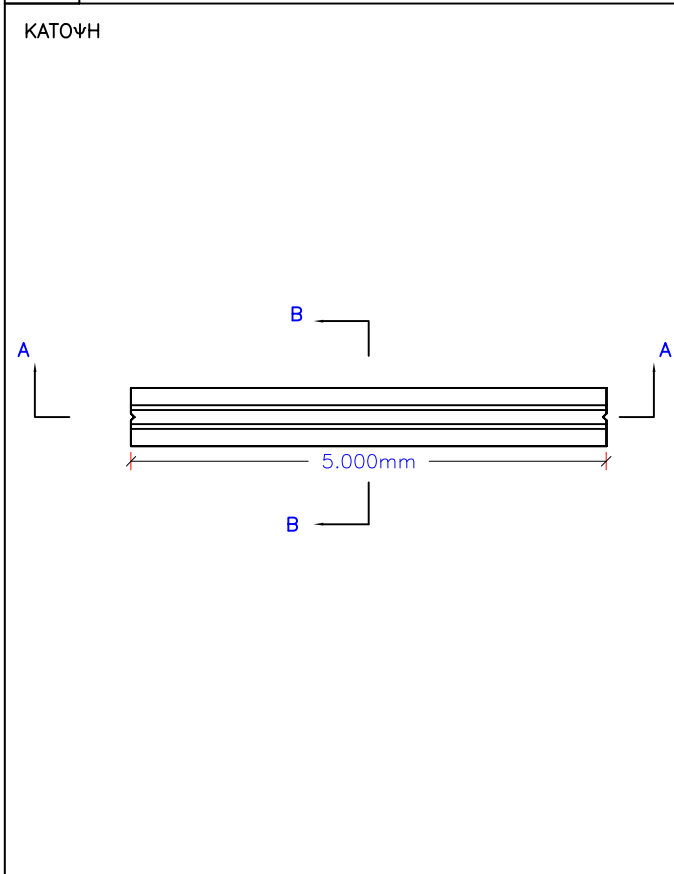
ΚΩΔΙΚΟΣ ΠΡΟΙΟΝΤΟΣ


00429

ΕΚΔΟΣΗ
1.0

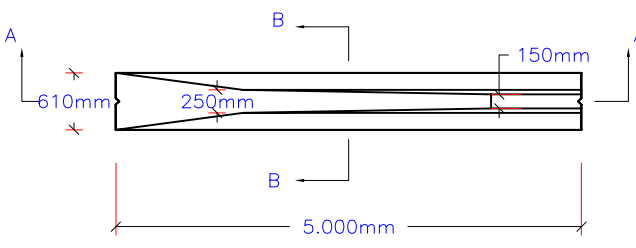
ΦΥΛΛΟ
1/1

A/A 040	ΣΗΜΕΙΩΣΗ
-------------------	----------

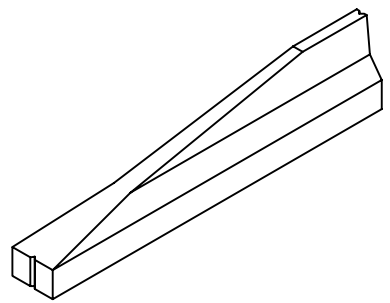


ΠΟΙΟΤΗΤΑ ΣΚΤΡΟΔΕΜΑΤΟΣ C 20/25	ΟΓΚΟΣ ΣΚΤΡΟΔΕΜΑΤΟΣ (m ³) 2,20	ΒΑΡΟΣ ΣΤΟΙΧΕΙΟΥ [†] (kg) 5.500	ΠΟΙΟΤΗΤΑ ΟΠΛΙΣΜΟΥ [†] S500s	ΒΑΡΟΣ ΟΠΛΙΣΜΟΥ [†] (kg) 90
ΣΧΕΔΙΟ ΦΙΛΙΠΠΟΥ ΧΡΗΣΤΟΣ	ΕΛΕΓΧΟΣ ΦΙΛΙΠΠΟΥ ΝΙΚΟΣ	ΕΓΚΡΙΣΗ / ΗΜΕΡΟΜΗΝΙΑ	ΑΡΧΕΙΟ ISO_NJERSEY_2	ΗΜΕΡΟΜΗΝΙΑ 18/7/2000
ΙΔΙΟΚΤΗΤΗΣ ΜΠΕΤΟΦΙΑ Α.Β.Ε.Π.Μ.		ΠΕΡΙΓΡΑΦΗ ΠΡΟΙΟΝΤΟΣ ΚΡΑΣΠΕΔΟ ΑΣΦΑΛΕΙΑΣ ΤΥΠΟΥ NEW JERSEY		
		ΚΩΔΙΚΟΣ ΠΡΟΙΟΝΤΟΣ 00430	ΕΚΔΟΣΗ 1.0	ΦΤΛΟ 1/1

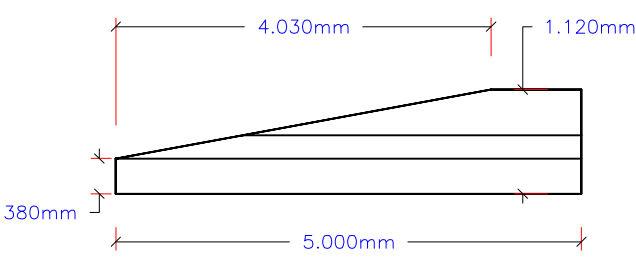
ΚΑΤΟΨΗ



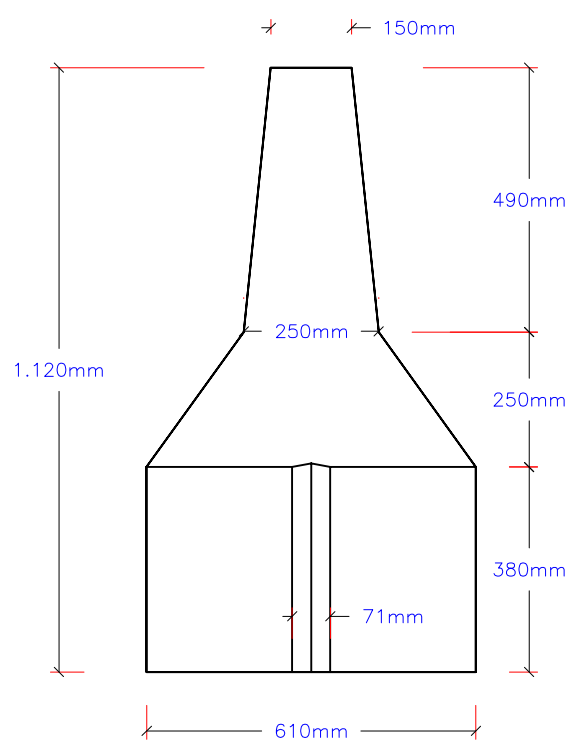
ΑΞΟΝΟΜΕΤΡΙΚΟ




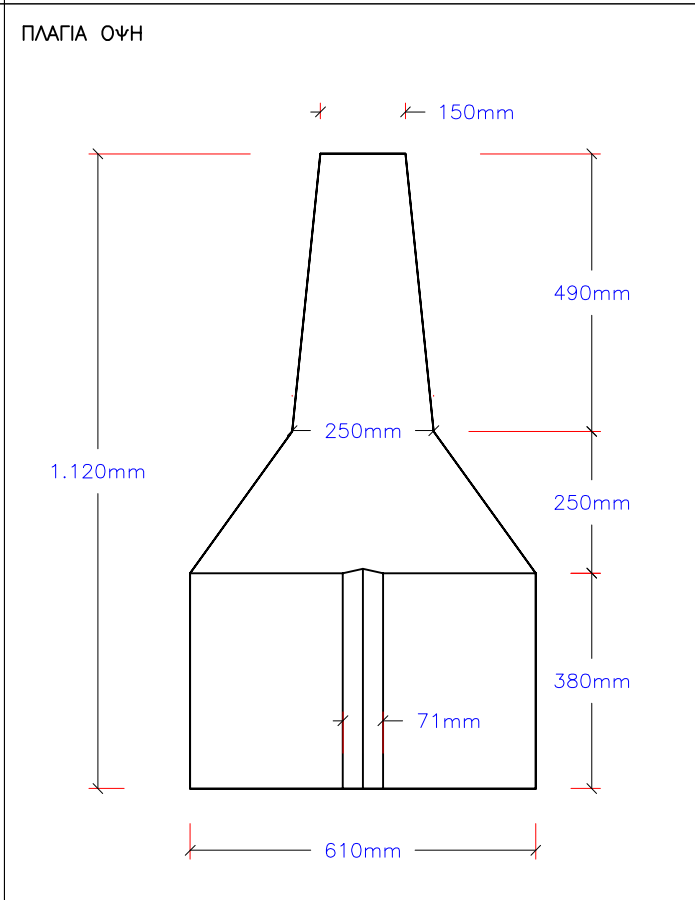
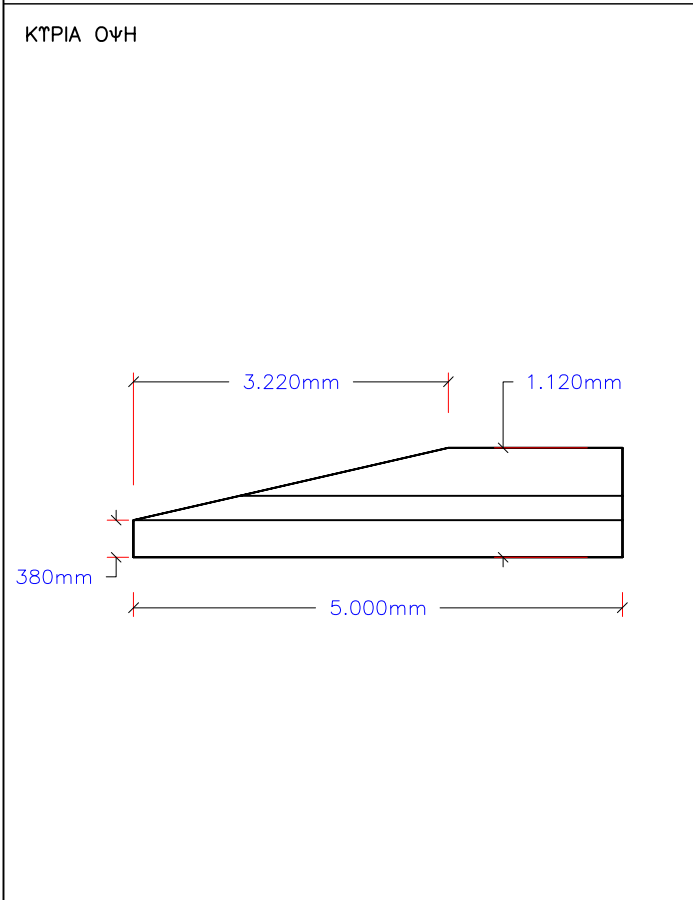
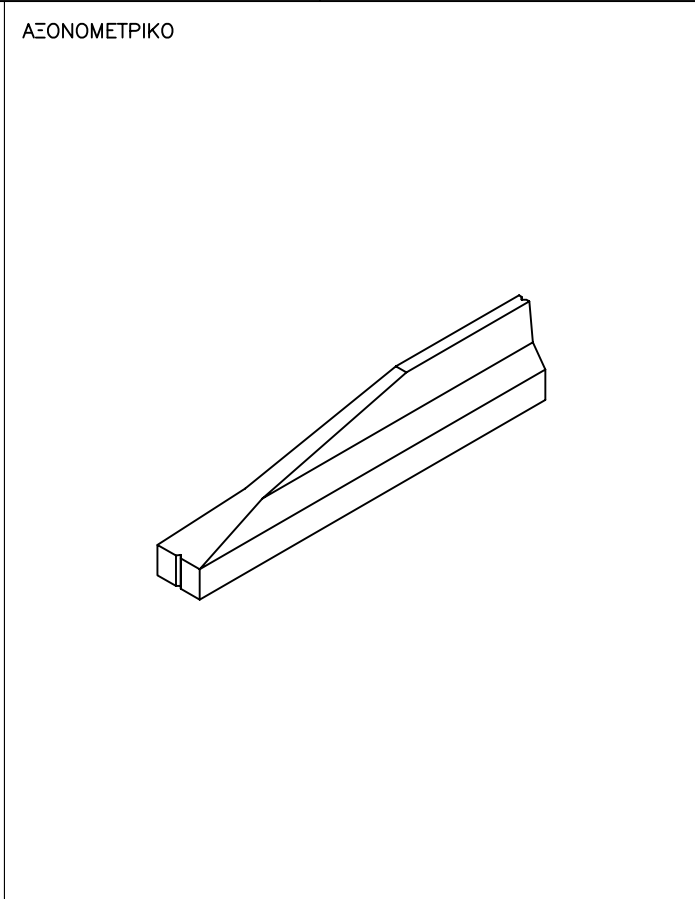
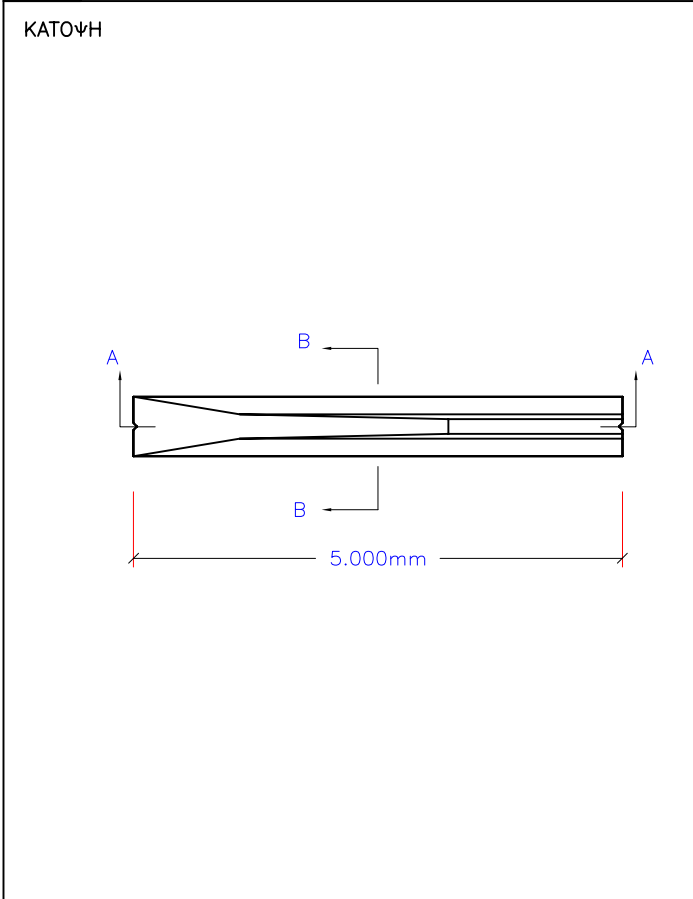
ΚΤΡΙΑ ΟΨΗ



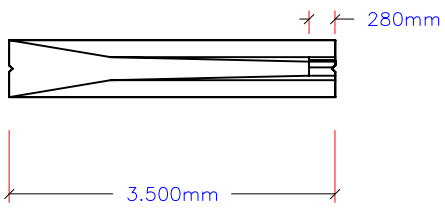
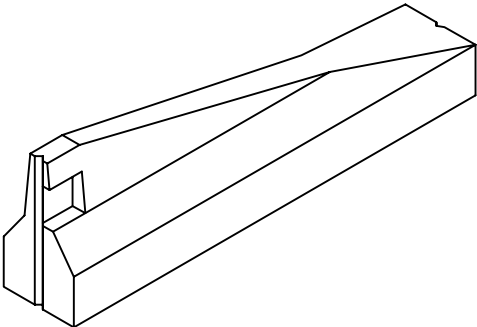
ΠΛΑΓΙΑ ΟΨΗ

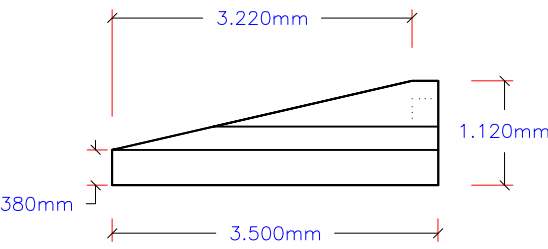
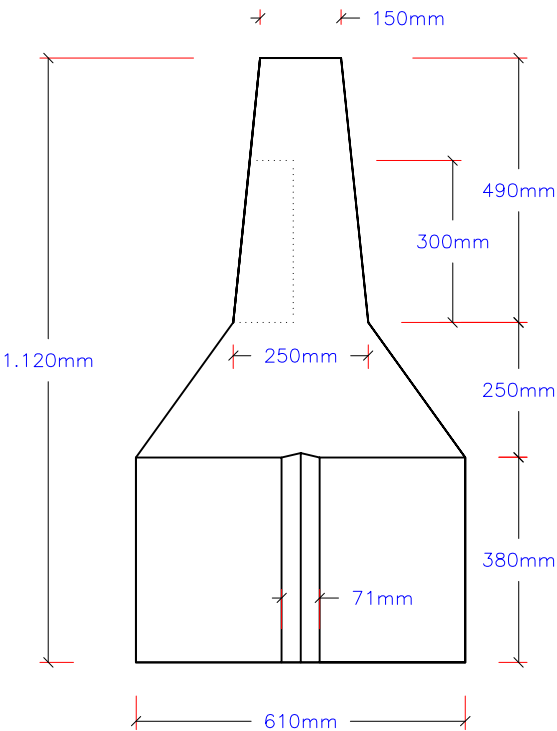



ΠΟΙΟΤΗΤΑ ΣΚΥΡΟΔΕΜΑΤΟΣ C 20/25	ΟΓΚΟΣ ΣΚΥΡΟΔΕΜΑΤΟΣ (m ³) 1,86	ΒΑΡΟΣ ΣΤΟΙΧΕΙΟΥ (kg) 4.600	ΠΟΙΟΤΗΤΑ ΟΠΛΙΣΜΟΥ S500s	ΒΑΡΟΣ ΟΠΛΙΣΜΟΥ (kg) 60
ΣΧΕΔΙΟ ΦΙΛΙΠΠΟΥ ΧΡΗΣΤΟΣ	ΕΛΕΓΧΟΣ ΦΙΛΙΠΠΟΥ ΝΙΚΟΣ	ΕΓΚΡΙΣΗ / ΗΜΕΡΟΜΗΝΙΑ	ΑΡΧΕΙΟ ISO_NJERSEY_BGN	ΗΜΕΡΟΜΗΝΙΑ 25/7/2001
ΙΔΙΟΚΤΗΤΗΣ ΜΠΕΤΟΦΙΑ Α.Β.Ε.Π.Μ.		ΠΕΡΙΓΡΑΦΗ ΠΡΟΙΟΝΤΟΣ ΚΡΑΣΠΕΔΟ ΑΣΦΑΛΕΙΑΣ ΤΥΠΟΥ NEW JERSEY ΣΤΟΙΧΕΙΟ ΕΚΚΙΝΗΣΗΣ		
		ΚΩΔΙΚΟΣ ΠΡΟΙΟΝΤΟΣ 00431	ΕΚΔΟΣΗ 1.0	ΦΥΛΛΟ 1/1



ΠΟΙΟΤΗΤΑ ΣΚΥΡΟΔΕΜΑΤΟΣ C 20/25	ΟΓΚΟΣ ΣΚΥΡΟΔΕΜΑΤΟΣ (m ³) 1,93	ΒΑΡΟΣ ΣΤΟΙΧΕΙΟΥ (kg) 4.800	ΠΟΙΟΤΗΤΑ ΟΠΛΙΣΜΟΥ S500s	ΒΑΡΟΣ ΟΠΛΙΣΜΟΥ (kg) 60
ΣΧΕΔΙΟ ΦΙΛΙΠΠΟΥ ΧΡΗΣΤΟΣ	ΕΛΕΓΧΟΣ ΦΙΛΙΠΠΟΥ ΝΙΚΟΣ	ΕΓΚΡΙΣΗ / ΗΜΕΡΟΜΗΝΙΑ	ΑΡΧΕΙΟ ISO_NJERSEY_END	ΗΜΕΡΟΜΗΝΙΑ 25 / 7 / 2001
ΙΔΙΟΚΤΗΤΗΣ ΜΠΕΤΟΦΙΛ Α.Β.Ε.Π.Μ.		ΠΕΡΙΓΡΑΦΗ ΠΡΟΙΟΝΤΟΣ ΚΡΑΣΠΕΔΟ ΑΣΦΑΛΕΙΑΣ ΤΥΠΟΥ NEW JERSEY ΣΤΟΙΧΕΙΟ ΤΕΡΜΑΤΙΣΜΟΥ		
ΜΠΕΤΟΦΙΛ		ΚΩΔΙΚΟΣ ΠΡΟΙΟΝΤΟΣ 00432	ΕΚΔΟΣΗ 1.0	ΦΥΛΛΟ 1/1

Α/Α 041	ΣΗΜΕΙΩΣΗ	
ΚΑΤΟΨΗ 		ΑΞΟΝΟΜΕΤΡΙΚΟ 

ΚΤΡΙΑ ΟΨΗ 	ΠΛΑΓΙΑ ΟΨΗ 
---	---

ΠΟΙΟΤΗΤΑ ΣΚΤΡΟΔΕΜΑΤΟΣ C 20/25	ΟΓΚΟΣ ΣΚΤΡΟΔΕΜΑΤΟΣ (m ³) 1,28	ΒΑΡΟΣ ΣΤΟΙΧΕΙΟΥ (kg) 3.203	ΠΟΙΟΤΗΤΑ ΟΠΛΙΣΜΟΥ S500s	ΒΑΡΟΣ ΟΠΛΙΣΜΟΥ (kg) 40
ΣΧΕΔΙΟ ΦΙΛΙΠΠΟΥ ΧΡΗΣΤΟΣ	ΕΛΕΓΧΟΣ ΦΙΛΙΠΠΟΥ ΝΙΚΟΣ	ΕΓΚΡΙΣΗ / ΗΜΕΡΟΜΗΝΙΑ	ΑΡΧΕΙΟ ISO_NJERSEY_END_1	ΗΜΕΡΟΜΗΝΙΑ 10/11/2001
ΙΔΙΟΚΤΗΤΗΣ ΜΠΕΤΟΦΙΑ Α.Β.Ε.Π.Μ. 		ΠΕΡΙΓΡΑΦΗ ΠΡΟΙΟΝΤΟΣ ΚΡΑΣΠΕΔΟ ΑΣΦΑΛΕΙΑΣ ΤΥΠΟΥ NEW JERSEY ΕΙΔΙΚΟ ΣΤΟΙΧΕΙΟ ΚΩΔΙΚΟΣ ΠΡΟΙΟΝΤΟΣ 00432		
		ΕΚΔΟΣΗ 1.0	ΦΥΛΛΟ 1/1	