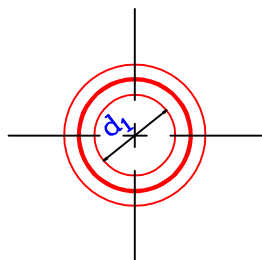
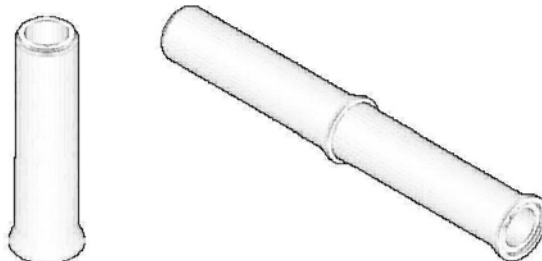
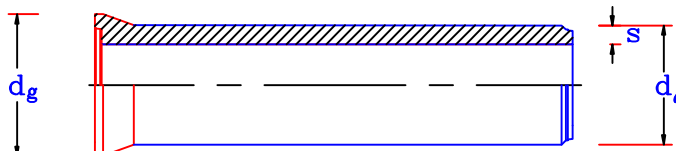


ΤΟΜΗ



ΤΟΜΗ / ΠΛΑΓΙΑ ΟΨΗ



ΟΠΛΙΣΜΕΝΕΣ ΤΣΙΜΕΝΟΣΩΛΗΝΕΣ ΕΝΕΡΓΟΥ ΜΗΚΟΥΣ 2,50 m ΜΕ ΕΛΑΣΤΙΚΟ ΔΑΚΤΥΛΙΟ^(α)
ΔΙΑΜΗΚΕΙΣ ΚΑΙ ΠΕΡΙΦΕΡΕΙΑΚΟΣ ΟΠΛΙΣΜΟΣ ΣΥΜΦΩΝΑ ΜΕ ΤΟ ΦΕΚ 253 / 24.4.1984 ΚΑΙ ΤΟΝ ΔΙΝ 4032

ΚΥΡΙΟΣ ΟΠΛΙΣΜΟΣ

ΟΝΟΜΑΣΤΙΚΗ ΕΣΩΤΕΡΙΚΗ ΔΙΑΜΕΤΡΟΣ d ₁ mm	ΠΑΧΟΣ ΤΟΙΧ/ΤΟΣ s mm	ΕΞΩΤΕΡΙΚΗ ΔΙΑΜΕΤΡΟΣ d _α mm	ΕΞΩΤΕΡΙΚΗ ΔΙΑΜΕΤΡΟΣ ΚΑΜΠΑΝΑΣ d _g mm	ΒΑΡΟΣ t/m	ΚΥΡΙΟΣ ΟΠΛΙΣΜΟΣ									
					40 N/m ² ·mm 60 N/m ² ·mm ΚΑΤΗΓΟΡΙΑ I ^(β) cm ² /m	50 N/m ² ·mm 75 N/m ² ·mm ΚΑΤΗΓΟΡΙΑ II ^(β) cm ² /m	65 N/m ² ·mm 100 N/m ² ·mm ΚΑΤΗΓΟΡΙΑ III ^(β) cm ² /m	100 N/m ² ·mm 150 N/m ² ·mm ΚΑΤΗΓΟΡΙΑ IV ^(β) cm ² /m	140 N/m ² ·mm 175 N/m ² ·mm ΚΑΤΗΓΟΡΙΑ V ^(β) cm ² /m	ΕΣΩΤ & ΕΞΩΤ ΚΛΩΒΟΣ	ΕΣΩΤ & ΕΞΩΤ ΚΛΩΒΟΣ	ΕΣΩΤ & ΕΞΩΤ ΚΛΩΒΟΣ	ΕΣΩΤ & ΕΞΩΤ ΚΛΩΒΟΣ	ΕΣΩΤ & ΕΞΩΤ ΚΛΩΒΟΣ
300	65	430	530	0,183	(γ)	1,5 & 0,0	1,5 & 0,0	1,5 & 0,0	2,1 & 0,0	ΕΣΩΤ & ΕΞΩΤ ΚΛΩΒΟΣ	ΕΣΩΤ & ΕΞΩΤ ΚΛΩΒΟΣ	ΕΣΩΤ & ΕΞΩΤ ΚΛΩΒΟΣ	ΕΣΩΤ & ΕΞΩΤ ΚΛΩΒΟΣ	ΕΣΩΤ & ΕΞΩΤ ΚΛΩΒΟΣ
400	80	560	660	0,280	"	1,5 & 0,0	1,5 & 0,0	2,4 & 0,0	3,4 & 0,0	ΕΣΩΤ & ΕΞΩΤ ΚΛΩΒΟΣ	ΕΣΩΤ & ΕΞΩΤ ΚΛΩΒΟΣ	ΕΣΩΤ & ΕΞΩΤ ΚΛΩΒΟΣ	ΕΣΩΤ & ΕΞΩΤ ΚΛΩΒΟΣ	ΕΣΩΤ & ΕΞΩΤ ΚΛΩΒΟΣ
500	80	660	815	0,350	"	1,5 & 0,0	1,5 & 0,0	3,8 & 0,0	4,8 & 0,0	ΕΣΩΤ & ΕΞΩΤ ΚΛΩΒΟΣ	ΕΣΩΤ & ΕΞΩΤ ΚΛΩΒΟΣ	ΕΣΩΤ & ΕΞΩΤ ΚΛΩΒΟΣ	ΕΣΩΤ & ΕΞΩΤ ΚΛΩΒΟΣ	ΕΣΩΤ & ΕΞΩΤ ΚΛΩΒΟΣ
600	90	780	945	0,470	"	1,5 & 0,0	1,5 & 0,0	5,7 & 0,0	6,4 & 0,0	ΕΣΩΤ & ΕΞΩΤ ΚΛΩΒΟΣ	ΕΣΩΤ & ΕΞΩΤ ΚΛΩΒΟΣ	ΕΣΩΤ & ΕΞΩΤ ΚΛΩΒΟΣ	ΕΣΩΤ & ΕΞΩΤ ΚΛΩΒΟΣ	ΕΣΩΤ & ΕΞΩΤ ΚΛΩΒΟΣ

300	65	430	530	0,183	(γ)	1,5 & 0,0	1,5 & 0,0	1,5 & 0,0	2,1 & 0,0
400	80	560	660	0,280	"	1,5 & 0,0	1,5 & 0,0	2,4 & 0,0	3,4 & 0,0
500	80	660	815	0,350	"	1,5 & 0,0	1,5 & 0,0	3,8 & 0,0	4,8 & 0,0
600	90	780	945	0,470	"	1,5 & 0,0	1,5 & 0,0	5,7 & 0,0	6,4 & 0,0

ΣΕ ΟΛΕΣ ΤΙΣ ΚΑΤΗΓΟΡΙΕΣ, ΠΛΗΝ ΑΥΤΩΝ ΠΟΥ ΔΙΑΦΟΡΟΠΟΙΟΥΝΤΑΙ ΣΤΙΣ ΠΙΟ ΚΑΤΩ ΠΑΡΑΤΗΡΗΣΕΙΣ, Η ΑΝΤΟΧΗ ΣΚΤΥΡΩΜΑΤΟΣ ΕΙΝΑΙ 27,6 MPa
(α): ΟΛΕΣ ΟΙ ΤΣΙΜΕΝΟΣΩΛΗΝΕΣ ΑΝΗΚΟΥΝ ΣΤΟΝ ΤΥΠΟ "ΤΟΙΧΩΜΑ Β", ΑΝ ΚΑΙ ΥΠΕΡΚΑΛΥΨΟΥΝ ΤΟ ΑΝΤΙΣΤΟΙΧΟ ΠΑΧΟΣ ΤΟΙΧΩΜΑΤΟΣ.

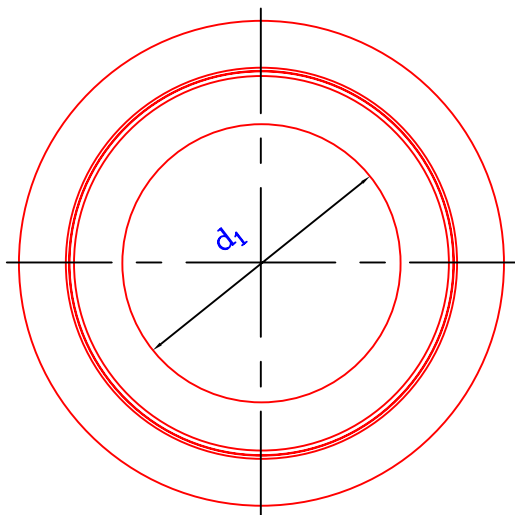
ΓΙΑ ΤΗΝ ΚΑΤΑΣΚΕΨΗ ΤΩΝ ΥΠΟΛΟΙΠΩΝ ΤΥΠΩΝ "ΤΟΙΧΩΜΑ Α" "ΤΟΙΧΩΜΑ Γ" ΟΠΟΥ ΑΥΤΟ ΥΠΑΡΧΕΙ, ΓΙΝΕΤΑΙ ΓΡΑΜΜΙΚΗ ΠΑΡΕΜΒΟΛΗ ΣΤΟ ΓΕΩΜΕΤΡΙΚΟ ΠΟΣΟΣΤΟ ΟΠΛΙΣΜΟΥ.

(β): Ο ΠΡΩΤΟΣ ΑΡΙΘΜΟΣ ΑΠΟΤΕΛΕΙ ΤΟ ΦΟΡΤΙΟ ΓΙΑ ΔΗΜΙΟΥΡΓΙΑ ΡΩΓΜΗΣ 0,3 mm ΕΝΩ Ο ΔΕΥΤΕΡΟΣ ΑΡΙΘΜΟΣ ΑΠΟΤΕΛΕΙ ΤΟ ΦΟΡΤΙΟ ΘΡΑΨΗΣ

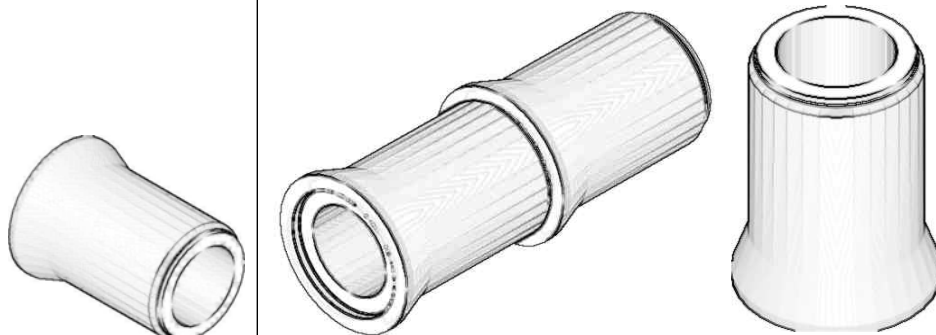
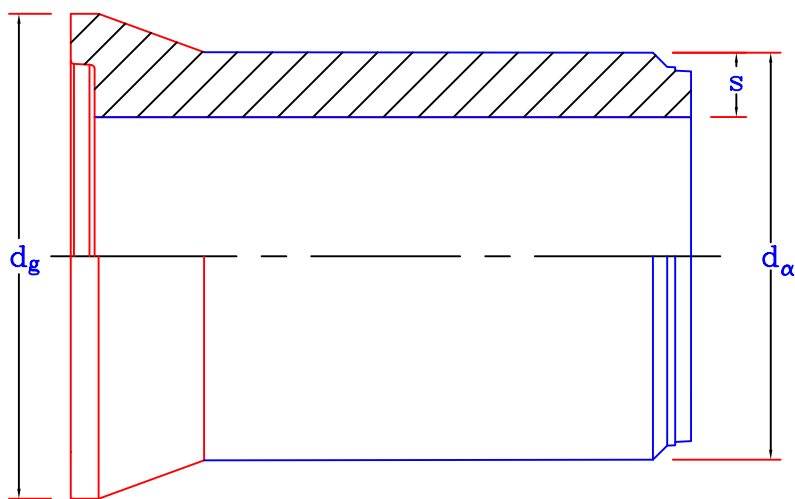
(γ): ΑΠΟ Φ 300 ΕΩΣ Φ 600 ΔΕΝ ΥΠΑΡΧΟΥΝ ΤΣΙΜΕΝΟΣΩΛΗΝΕΣ ΚΑΤΗΓΟΡΙΑΣ I

ΠΟΙΟΤΗΤΑ ΣΚΤΥΡΩΜΑΤΟΣ C20/25-C35/45	ΟΓΚΟΣ ΣΚΤΥΡΩΜΑΤΟΣ (m ³) ΒΛΕΠΕ ΠΙΝΑΚΑ	ΒΑΡΟΣ ΣΤΟΙΧΕΙΟΥ (kg) ΒΛΕΠΕ ΠΙΝΑΚΑ	ΠΟΙΟΤΗΤΑ ΟΠΛΙΣΜΟΥ Fe B 44k	ΒΑΡΟΣ ΟΠΛΙΣΜΟΥ (kg) ΒΛΕΠΕ ΠΙΝΑΚΑ
ΣΧΕΔΙΟ ΦΙΛΙΠΠΟΥ ΧΡΗΣΤΟΣ	ΕΛΕΓΧΟΣ ΦΙΛΙΠΠΟΥ ΝΙΚΟΣ	ΕΓΚΡΙΣΗ / ΗΜΕΡΟΜΗΝΙΑ	ΑΡΧΕΙΟ ISO_S0L3	ΗΜΕΡΟΜΗΝΙΑ 1/6/2009
ΙΔΙΟΚΤΗΤΗΣ ΜΠΕΤΟΦΙΑ Α.Β.Ε.Π.Μ.		ΠΕΡΙΓΡΑΦΗ ΠΡΟΙΟΝΤΟΣ ΟΠΛΙΣΜΕΝΕΣ ΤΣΙΜΕΝΟΣΩΛΗΝΕΣ ΑΠΟΧΕΤΕΥΣΗΣ ΑΠΟ Φ-300 ΕΩΣ Φ-600		
		ΚΩΔΙΚΟΣ ΠΡΟΙΟΝΤΟΣ 10302-10605	ΕΚΔΟΣΗ 3.0	ΦΥΛΛΟ 1/3

ΤΟΜΗ



ΤΟΜΗ / ΠΛΑΓΙΑ ΟΨΗ



ΟΠΛΙΣΜΕΝΕΣ ΤΣΙΜΕΝΤΟΣΩΛΗΝΕΣ ΕΝΕΡΓΟΥ ΜΗΚΟΥΣ 2,50 ΚΑΙ 3,00 m ΜΕ ΕΛΑΣΤΙΚΟ ΔΑΚΤΥΛΙΟ (α)
ΔΙΑΜΗΚΕΙΣ ΚΑΙ ΠΕΡΙΦΕΡΕΙΑΚΟΣ ΟΠΛΙΣΜΟΣ ΣΥΜΦΩΝΑ ΜΕ ΤΟ ΦΕΚ 253 / 24.4.1984 ΚΑΙ ΤΟΝ ΔΙΝ 4035

ΚΥΡΙΟΣ ΟΠΛΙΣΜΟΣ

ΟΝΟΜΑΣΤΙΚΗ ΕΣΩΤΕΡΙΚΗ ΔΙΑΜΕΤΡΟΣ	ΠΑΧΟΣ ΤΟΙΧ/ΤΟΣ	ΕΞΩΤΕΡΙΚΗ ΔΙΑΜΕΤΡΟΣ	ΕΞΩΤΕΡΙΚΗ ΔΙΑΜΕΤΡΟΣ ΚΑΜΠΑΝΑΣ	ΒΑΡΟΣ	40 N/m·mm 60 N/m·mm ΚΑΤΗΓΟΡΙΑ I (β) cm ² / m	50 N/m·mm 75 N/m·mm ΚΑΤΗΓΟΡΙΑ II (β) cm ² / m	65 N/m·mm 100 N/m·mm ΚΑΤΗΓΟΡΙΑ III (β) cm ² / m	100 N/m·mm 150 N/m·mm ΚΑΤΗΓΟΡΙΑ IV (β) cm ² / m	140 N/m·mm 175 N/m·mm ΚΑΤΗΓΟΡΙΑ V (β) cm ² / m
d ₁ mm	s mm	d _α mm	d _g mm	t/m	ΕΣΩΤ & ΕΞΩΤ ΚΛΩΒΟΣ	ΕΣΩΤ & ΕΞΩΤ ΚΛΩΒΟΣ	ΕΣΩΤ & ΕΞΩΤ ΚΛΩΒΟΣ	ΕΣΩΤ & ΕΞΩΤ ΚΛΩΒΟΣ	ΕΣΩΤ & ΕΞΩΤ ΚΛΩΒΟΣ

800	112	1024	1170	0,762	(γ)	3,2 & 0,0	2,4 & 0,0	2,2 & 1,7	4,6 & 3,4 ^(δ)
1000	128	1256	1405	1,093	"	1,9 & 1,7	2,3 & 1,8	3,8 & 2,9	7,0 & 5,2
1200	145	1490	1676	1,556	"	3,0 & 2,3	3,4 & 2,5	5,5 & 4,2	9,9 & 7,4
1400	163	1726	1920	1,978	"	4,0 & 3,1	4,7 & 3,6	7,7 & 5,9	13,2 & 9,8

ΣΕ ΟΛΕΣ ΤΙΣ ΚΑΤΗΓΟΡΙΕΣ, ΠΛΗΝ ΑΥΤΩΝ ΠΟΥ ΔΙΑΦΟΡΟΠΟΙΟΥΝΤΑΙ ΣΤΙΣ ΠΙΟ ΚΑΤΩ ΠΑΡΑΤΗΡΗΣΕΙΣ, Η ΑΝΤΟΧΗ ΣΚΥΡΩΜΑΤΟΣ ΕΙΝΑΙ 27,6 MPa
(α): ΟΛΕΣ ΟΙ ΤΣΙΜΕΝΤΟΣΩΛΗΝΕΣ ΑΝΗΚΟΥΝ ΣΤΟΝ ΤΥΠΟ "ΤΟΙΧΩΜΑ Γ". ΓΙΑ ΤΗΝ ΚΑΤΑΣΚΕΥΗ ΤΩΝ ΤΥΠΟΛΟΙΠΩΝ ΤΥΠΩΝ "ΤΟΙΧΩΜΑ Α" ΚΑΙ "ΤΟΙΧΩΜΑ Β" ΓΙΝΕΤΑΙ ΓΡΑΜΜΙΚΗ ΠΑΡΕΜΒΟΛΗ ΣΤΟ ΓΕΩΜΕΤΡΙΚΟ ΠΟΣΟΣΤΟ ΟΠΛΙΣΜΟΥ.

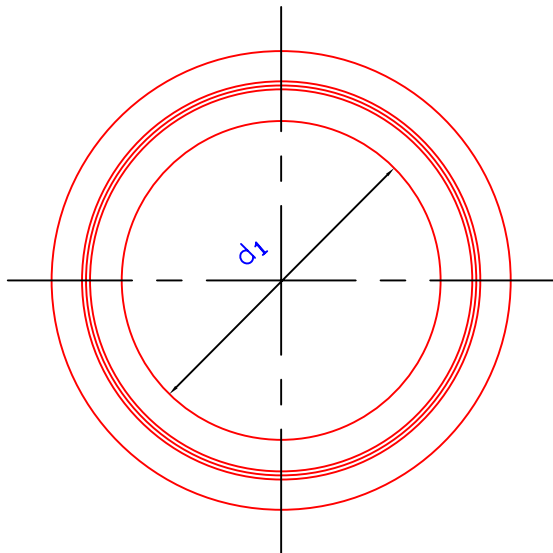
(β): Ο ΠΡΩΤΟΣ ΑΡΙΘΜΟΣ ΑΠΟΤΕΛΕΙ ΤΟ ΦΟΡΤΙΟ ΓΙΑ ΔΗΜΙΟΥΡΓΙΑ ΡΩΓΜΗΣ 0,3mm ΕΝΩ Ο ΔΕΥΤΕΡΟΣ ΑΡΙΘΜΟΣ ΑΠΟΤΕΛΕΙ ΤΟ ΦΟΡΤΙΟ ΘΡΑΤΣΗΣ

(γ): ΑΠΟ Φ 800 ΕΩΣ Φ 1400 ΔΕΝ ΥΠΑΡΧΟΥΝ ΤΣΙΜΕΝΤΟΣΩΛΗΝΕΣ ΚΑΤΗΓΟΡΙΑΣ I

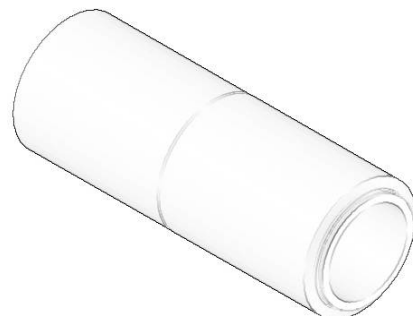
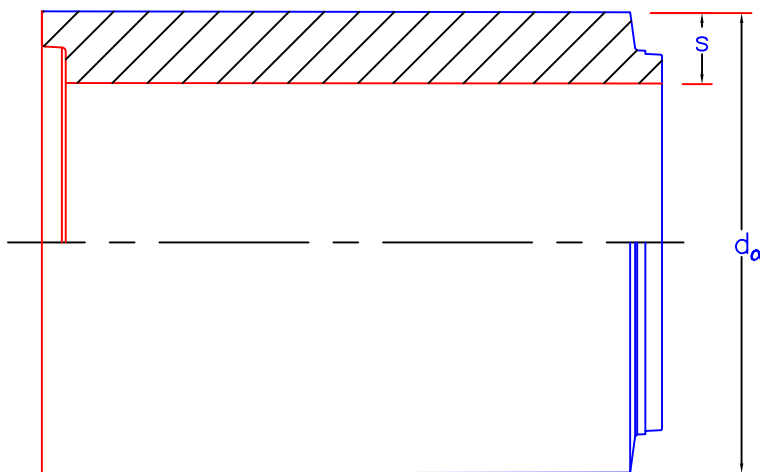
(δ): ΑΠΟ Φ 800 ΕΩΣ Φ 1400 ΣΤΗΝ ΚΑΤΗΓΟΡΙΑ V ΕΧΟΥΜΕ ΑΝΤΟΧΗ ΣΚΥΡΩΜΑΤΟΣ 41,4 MPa.

ΠΟΙΟΤΗΤΑ ΣΚΥΡΩΜΑΤΟΣ C20/25-C35/45	ΟΓΚΟΣ ΣΚΥΡΩΜΑΤΟΣ (m ³) ΒΛΕΠΕ ΠΙΝΑΚΑ	ΒΑΡΟΣ ΣΤΟΙΧΕΙΟΥ (kg) ΒΛΕΠΕ ΠΙΝΑΚΑ	ΠΟΙΟΤΗΤΑ ΟΠΛΙΣΜΟΥ Fe B 44k	ΒΑΡΟΣ ΟΠΛΙΣΜΟΥ (kg) ΒΛΕΠΕ ΠΙΝΑΚΑ
ΣΧΕΔΙΟ ΦΙΛΙΠΠΟΥ ΧΡΗΣΤΟΣ	ΕΛΕΓΧΟΣ ΦΙΛΙΠΠΟΥ ΝΙΚΟΣ	ΕΓΚΡΙΣΗ / ΗΜΕΡΟΜΗΝΙΑ	ΑΡΧΕΙΟ ISO_SOL1	ΗΜΕΡΟΜΗΝΙΑ 1/12/1999
ΙΔΙΟΚΤΗΤΗΣ ΜΠΕΤΟΦΙΑ Α.Β.Ε.Π.Μ.		ΠΕΡΙΓΡΑΦΗ ΠΡΟΙΟΝΤΟΣ ΟΠΛΙΣΜΕΝΕΣ ΤΣΙΜΕΝΤΟΣΩΛΗΝΕΣ ΑΠΟΧΕΤΕΥΤΗΣ ΑΠΟ Φ-800 ΕΩΣ Φ-1400		
		ΚΩΔΙΚΟΣ ΠΡΟΙΟΝΤΟΣ 10802-31405	ΕΚΔΟΣΗ 2.0	ΦΥΛΛΟ 2/3

ΚΑΤΟΨΗ



ΤΟΜΗ / ΠΛΑΓΙΑ ΟΨΗ



ΟΠΛΙΣΜΕΝΕΣ ΤΣΙΜΕΝΟΣΩΛΗΝΕΣ ΕΝΕΡΓΟΥ ΜΗΚΟΥΣ 2,50 ΚΑΙ 3,00 m ΜΕ ΕΛΑΣΤΙΚΟ ΔΑΚΤΥΛΙΟ ^(α)
ΔΙΑΜΗΚΕΙΣ ΚΑΙ ΠΕΡΙΦΕΡΕΙΑΚΟΣ ΟΠΛΙΣΜΟΣ ΣΥΜΦΩΝΑ ΜΕ ΤΟ ΦΕΚ 253 / 24.4.1984 ΚΑΙ ΤΟΝ ΔΙΝ 4035

ΚΥΡΙΟΣ ΟΠΛΙΣΜΟΣ

ΟΝΟΜΑΣΤΙΚΗ ΕΣΩΤΕΡΙΚΗ ΔΙΑΜΕΤΡΟΣ d ₁ mm	ΠΑΧΟΣ ΤΟΙΧΩΜΑΤΟΣ s mm	ΕΞΩΤΕΡΙΚΗ ΔΙΑΜΕΤΡΟΣ d _α mm	ΒΑΡΟΣ t / m	40 N/m·mm	50 N/m·mm	65 N/m·mm	100 N/m·mm	140 N/m·mm
				60 N/m·mm	75 N/m·mm	100 N/m·mm	150 N/m·mm	175 N/m·mm
				ΚΑΤΗΓΟΡΙΑ I ^(β) (γ)	ΚΑΤΗΓΟΡΙΑ II ^(β)	ΚΑΤΗΓΟΡΙΑ III ^(β)	ΚΑΤΗΓΟΡΙΑ IV ^(β)	ΚΑΤΗΓΟΡΙΑ V ^(β) (δ)
				cm ² / m	cm ² / m	cm ² / m	cm ² / m	cm ² / m
				ΕΣΩΤ & ΕΞΩΤ ΚΛΩΒΟΣ	ΕΣΩΤ & ΕΞΩΤ ΚΛΩΒΟΣ	ΕΣΩΤ & ΕΞΩΤ ΚΛΩΒΟΣ	ΕΣΩΤ & ΕΞΩΤ ΚΛΩΒΟΣ	ΕΣΩΤ & ΕΞΩΤ ΚΛΩΒΟΣ
1600	180	1960	2,516	5,0 & 3,8	5,1 & 3,9	6,2 & 4,6	10,1 & 7,8	16,8 & 12,6
1800	194	2188	3,142	6,1 & 4,7	6,4 & 4,9	7,6 & 5,7	12,9 & 9,7 ^(ε)	21,0 & 15,7
2000	225	2450	3,770	7,2 & 5,4	7,9 & 5,9	9,5 & 7,2	16,0 & 11,9 ^(ε)	25,2 & 18,8
2400	220	2840	4,976	9,7 & 7,4	11,6 & 8,7	11,8 & 11,2 ^(ε)	(ζ)	(ζ)

ΣΕ ΟΛΕΣ ΤΙΣ ΚΑΤΗΓΟΡΙΕΣ, ΠΛΗΝ ΑΥΤΩΝ ΠΟΥ ΔΙΑΦΟΡΟΠΟΙΟΥΝΤΑΙ ΣΤΙΣ ΠΙΟ ΚΑΤΩ ΠΑΡΑΤΗΡΗΣΕΙΣ, Η ΑΝΤΟΧΗ ΣΚΤΡΟΔΕΜΑΤΟΣ ΕΙΝΑΙ 27,6 MPa
(α): ΟΛΕΣ ΟΙ ΤΣΙΜΕΝΟΣΩΛΗΝΕΣ ΑΝΗΚΟΥΝ ΣΤΟΝ ΤΥΠΟ "ΤΟΙΧΩΜΑ Γ". ΓΙΑ ΤΗΝ ΚΑΤΑΣΚΕΥΗ ΤΩΝ ΤΥΠΩΝ "ΤΟΙΧΩΜΑ Α" ΚΑΙ "ΤΟΙΧΩΜΑ Β" ΓΙΝΕΤΑΙ ΓΡΑΜΜΙΚΗ ΠΑΡΕΜΒΟΛΗ ΣΤΟ ΓΕΩΜΕΤΡΙΚΟ ΠΟΣΟΣΤΟ ΟΠΛΙΣΜΟΥ.

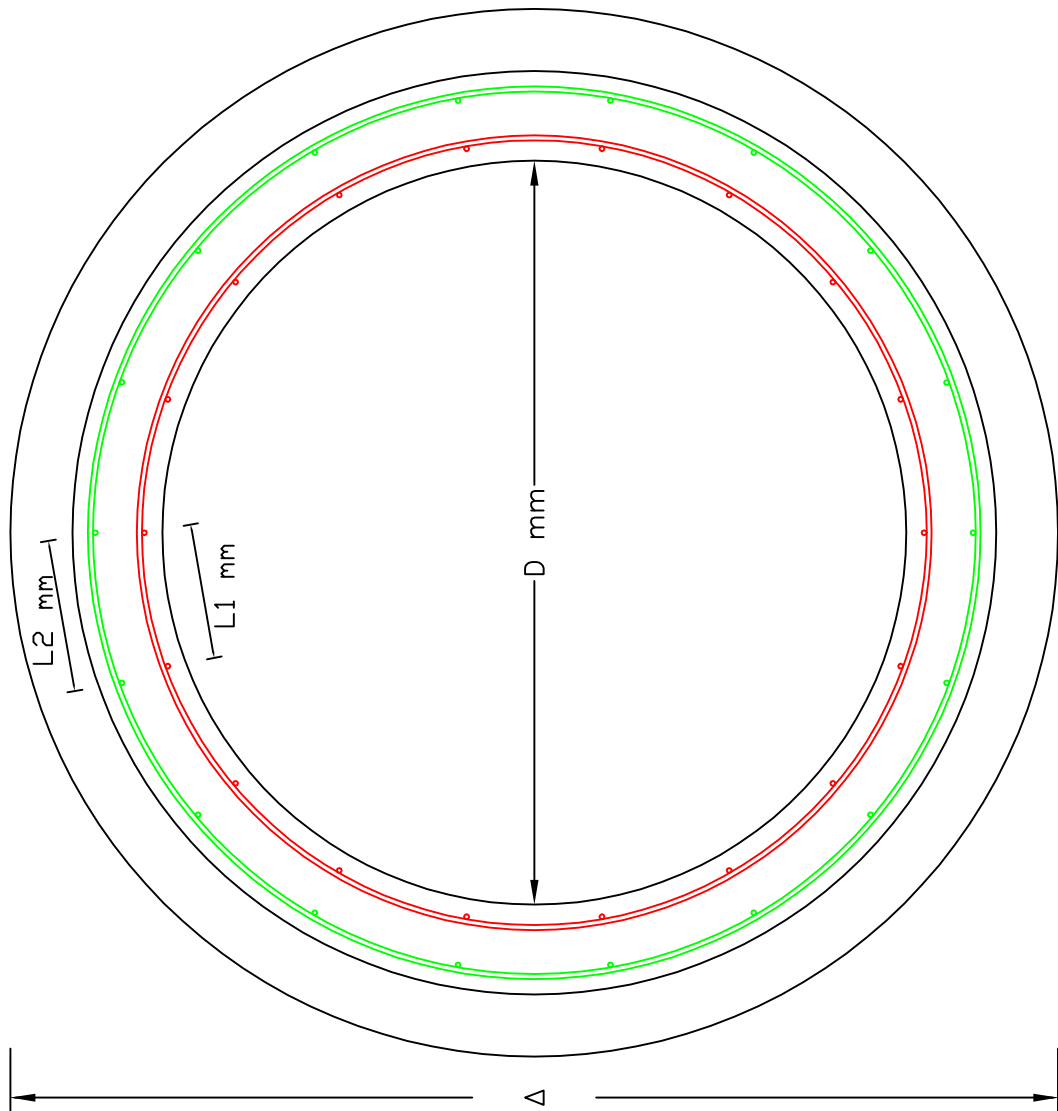
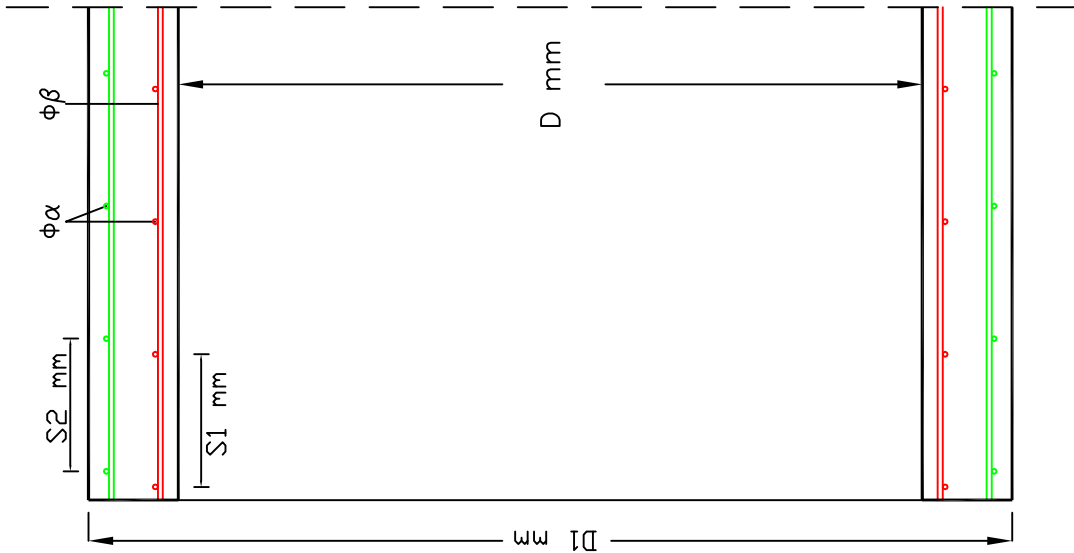
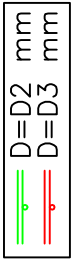
(β): Ο ΠΡΩΤΟΣ ΑΡΙΘΜΟΣ ΑΠΟΤΕΛΕΙ ΤΟ ΦΟΡΤΙΟ ΓΙΑ ΔΗΜΙΟΥΡΓΙΑ ΡΩΓΜΗΣ 0,3 mm ΕΝΩ Ο ΔΕΥΤΕΡΟΣ ΑΡΙΘΜΟΣ ΑΠΟΤΕΛΕΙ ΤΟ ΦΟΡΤΙΟ ΘΡΑΤΣΗΣ (γ): ΑΠΟ φ 1600 ΕΩΣ φ 2400 ΤΗΣ ΚΑΤΗΓΟΡΙΑΣ I ΑΝΗΚΟΥΝ ΣΤΟΝ ΤΥΠΟ "ΤΟΙΧΩΜΑ Β".


(δ): ΑΠΟ φ 1600 ΕΩΣ φ 2400 ΣΤΗΝ ΚΑΤΗΓΟΡΙΑ V ΕΧΟΥΜΕ ΑΝΤΟΧΗ ΣΚΤΡΟΔΕΜΑΤΟΣ 41,4 MPa.

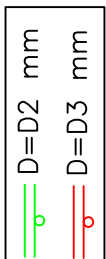
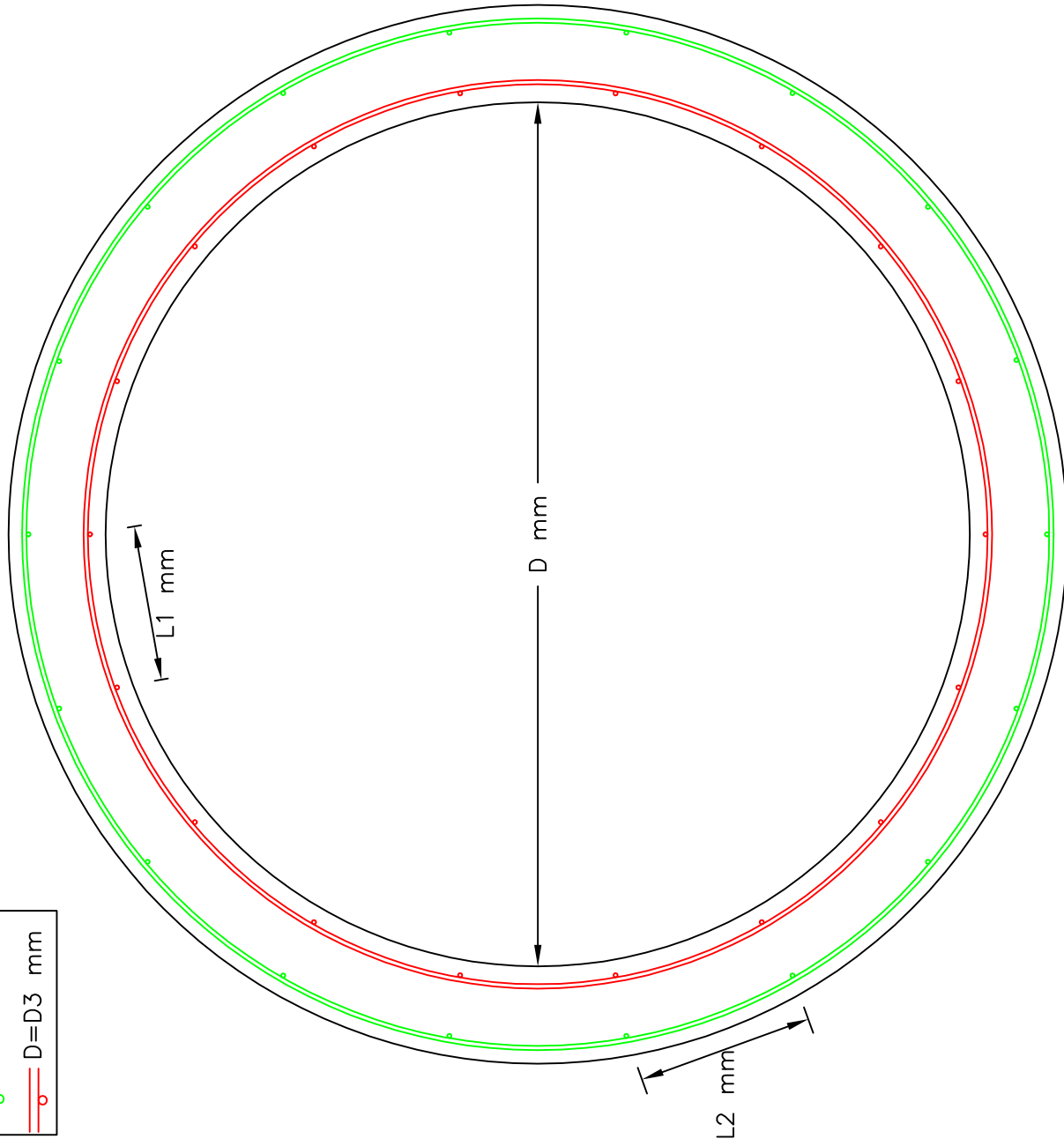
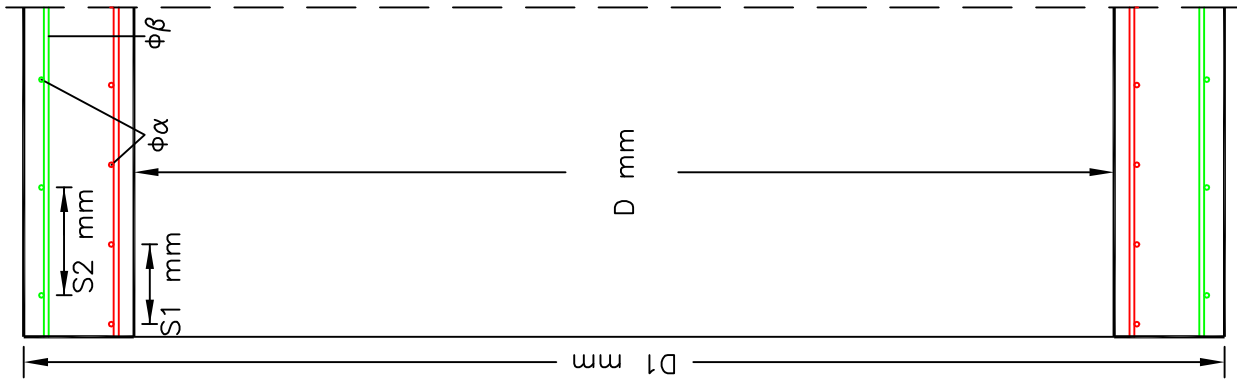
(ε): ΑΝΤΟΧΗ ΣΚΤΡΟΔΕΜΑΤΟΣ 34,5 MPa.


(ζ): ΑΠΑΙΤΕΙΤΑΙ ΕΙΔΙΚΗ ΜΕΛΕΤΗ ΓΙΑ ΤΗΝ ΕΤΡΕΣΗ ΤΟΥ ΚΥΡΙΟΥ ΟΠΛΙΣΜΟΥ.

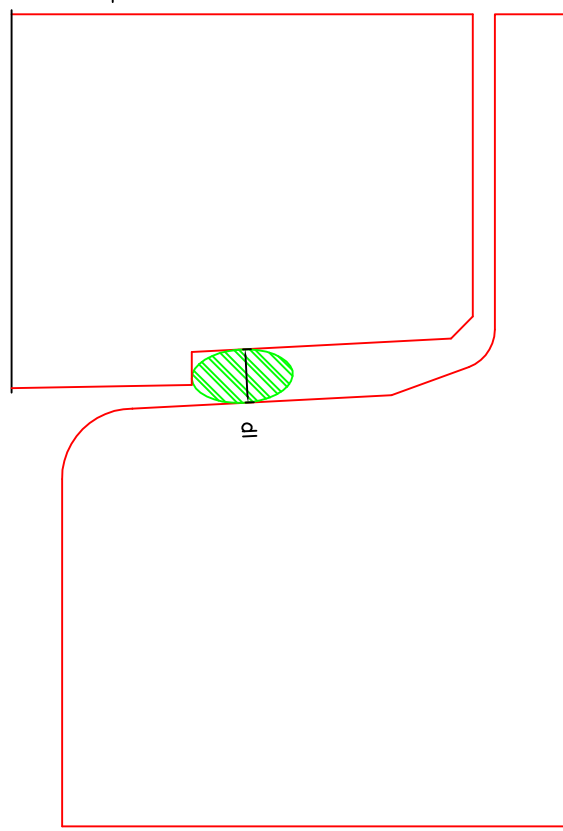
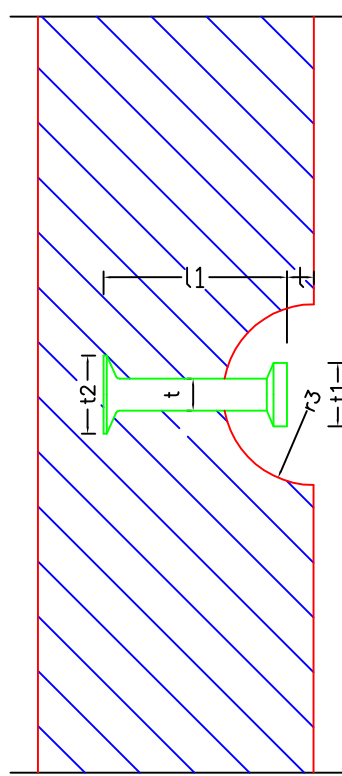
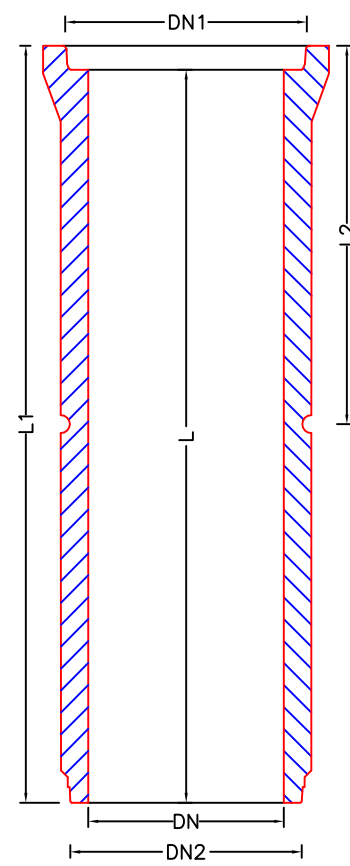
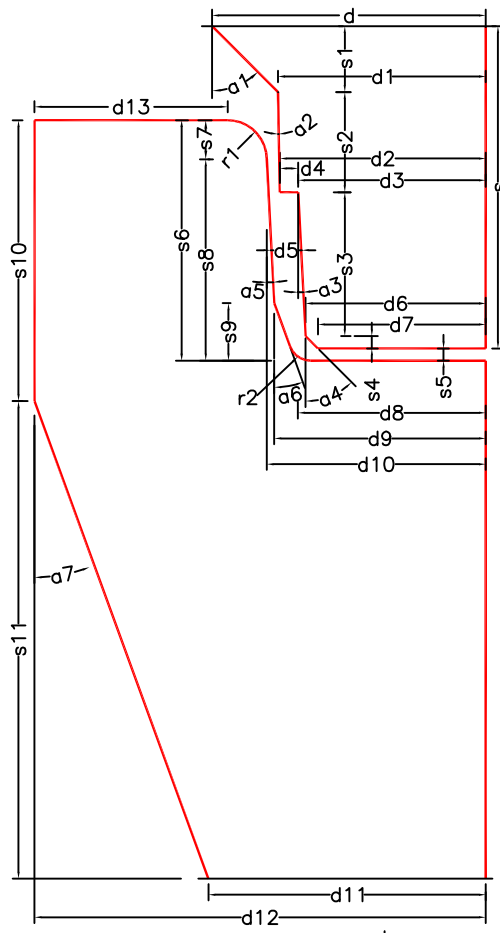
ΠΟΙΟΤΗΤΑ ΣΚΤΡΟΔΕΜΑΤΟΣ C20/25-C35/45	ΟΓΚΟΣ ΣΚΤΡΟΔΕΜΑΤΟΣ (m ³) ΒΛΕΠΕ ΠΙΝΑΚΑ	ΒΑΡΟΣ ΣΤΟΙΧΕΙΟΥ (kg) ΒΛΕΠΕ ΠΙΝΑΚΑ	ΠΟΙΟΤΗΤΑ ΟΠΛΙΣΜΟΥ Fe B 44k	ΒΑΡΟΣ ΟΠΛΙΣΜΟΥ (kg) ΒΛΕΠΕ ΠΙΝΑΚΑ
ΣΧΕΔΙΟ ΦΙΛΙΠΠΟΥ ΧΡΗΣΤΟΣ	ΕΛΕΓΧΟΣ ΦΙΛΙΠΠΟΥ ΝΙΚΟΣ	ΕΓΚΡΙΣΗ / ΗΜΕΡΟΜΗΝΙΑ	ΑΡΧΕΙΟ ISO_SOL2	ΗΜΕΡΟΜΗΝΙΑ 1/6/2009
ΙΔΙΟΚΤΗΤΗΣ ΜΠΕΤΟΦΙΑ Α.Β.Ε.Π.Μ.		ΠΕΡΙΓΡΑΦΗ ΠΡΟΙΟΝΤΟΣ ΟΠΛΙΣΜΕΝΕΣ ΤΣΙΜΕΝΟΣΩΛΗΝΕΣ ΑΠΟΧΕΤΕΥΤΗΣ ΑΠΟ φ-1600 ΕΩΣ φ-2400		
		ΚΩΔΙΚΟΣ ΠΡΟΙΟΝΤΟΣ 11601-32403	ΕΚΔΟΣΗ 3.0	ΦΥΛΛΟ 3/3



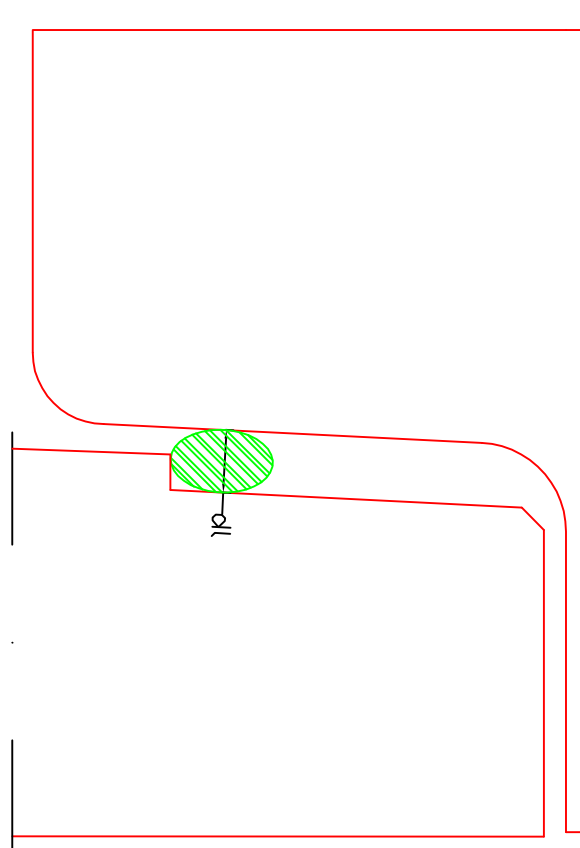
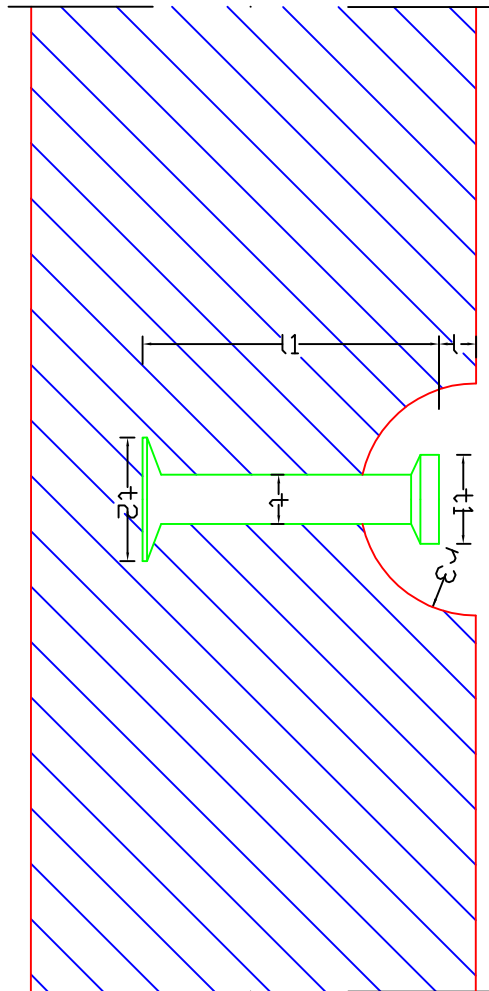
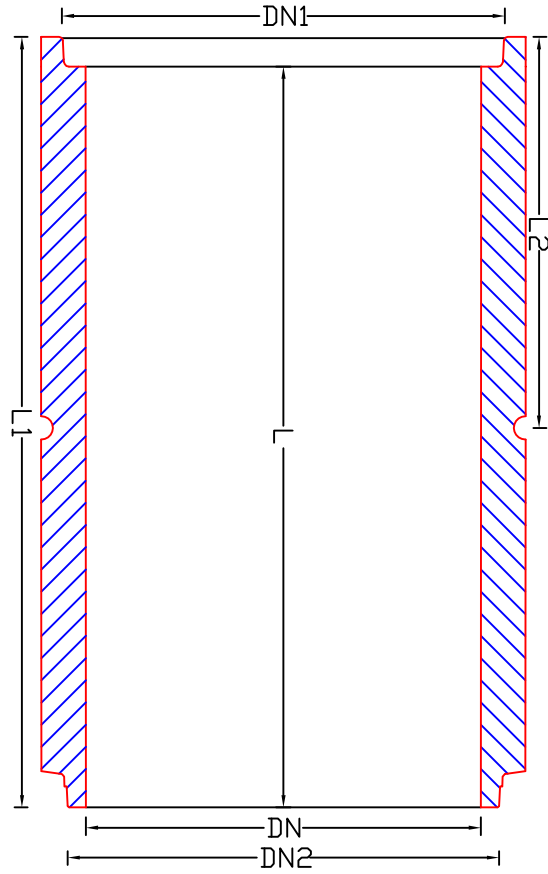
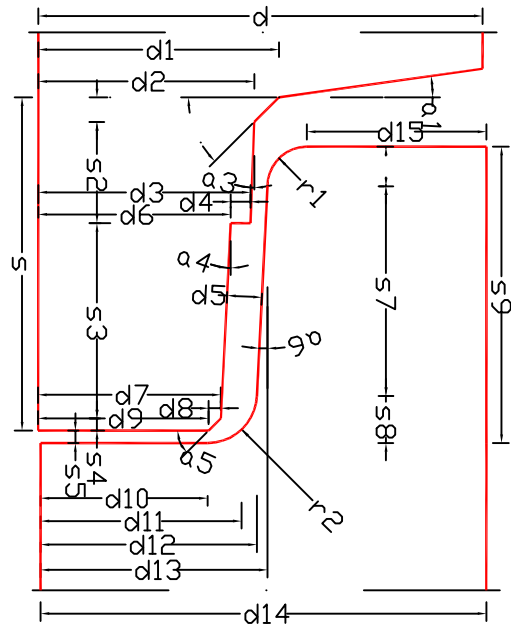
ΠΟΙΟΤΗΤΑ ΣΚΥΡΟΔΕΜΑΤΟΣ C20/25-C35/45	ΟΓΚΟΣ ΣΚΥΡΟΔΕΜΑΤΟΣ (m ³) ΒΛΕΠΕ ΠΙΝΑΚΕΣ	ΒΑΡΟΣ ΣΤΟΙΧΕΙΟΥ [†] (kg) ΒΛΕΠΕ ΠΙΝΑΚΕΣ	ΠΟΙΟΤΗΤΑ ΟΠΛΙΣΜΟΥ [†] Fe B 44k	ΒΑΡΟΣ ΟΠΛΙΣΜΟΥ [†] (kg) ΒΛΕΠΕ ΠΙΝΑΚΕΣ
ΣΧΕΔΙΟ ΦΙΛΙΠΠΟΥ ΧΡΗΣΤΟΣ	ΕΛΕΓΧΟΣ ΦΙΛΙΠΠΟΥ ΝΙΚΟΣ	ΕΓΚΡΙΣΗ / ΗΜΕΡΟΜΗΝΙΑ	ΑΡΧΕΙΟ ΓΕΝΙΚΟ_1	ΗΜΕΡΟΜΗΝΙΑ 1/12/1999
ΙΔΙΟΚΤΗΤΗΣ ΜΠΕΤΟΦΙΑ Α.Β.Ε.Π.Μ.		ΠΕΡΙΓΡΑΦΗ ΠΡΟΙΟΝΤΟΣ ΟΠΛΙΣΜΕΝΕΣ ΤΣΙΜΕΝΟΣΩΛΗΝΕΣ ΑΠΟΧΕΤΕΥΣΗΣ Φ800 - Φ1400		
		ΚΩΔΙΚΟΣ ΠΡΟΙΟΝΤΟΣ 10802-31405	ΕΚΔΟΣΗ 2.0	ΦΥΛΛΟ 1/2



ΠΟΙΟΤΗΤΑ ΣΚΥΡΟΔΕΜΑΤΟΣ C20/25-C35/45	ΟΓΚΟΣ ΣΚΥΡΟΔΕΜΑΤΟΣ (m ³) ΒΛΕΠΕ ΠΙΝΑΚΕΣ	ΒΑΡΟΣ ΣΤΟΙΧΕΙΟΥ (kg)	ΠΟΙΟΤΗΤΑ ΟΠΛΙΣΜΟΥ	ΒΑΡΟΣ ΟΠΛΙΣΜΟΥ (kg)
ΣΧΕΔΙΟ ΦΙΛΙΠΠΟΥ ΧΡΗΣΤΟΣ	ΕΛΕΓΧΟΣ ΦΙΛΙΠΠΟΥ ΝΙΚΟΣ	ΕΓΚΡΙΣΗ / ΗΜΕΡΟΜΗΝΙΑ	ΑΡΧΕΙΟ GENIKO_2	ΗΜΕΡΟΜΗΝΙΑ 1/12/1999
ΙΔΙΟΚΤΗΤΗΣ ΜΠΕΤΟΦΙΑ Α.Β.Ε.Π.Μ.	ΠΕΡΙΓΡΑΦΗ ΠΡΟΙΟΝΤΟΣ ΟΠΛΙΣΜΕΝΕΣ ΤΣΙΜΕΝΤΟΣΩΛΗΝΕΣ ΑΠΟΧΕΤΕΥΣΗΣ φ1600 - φ2400		ΚΩΔΙΚΟΣ ΠΡΟΙΟΝΤΟΣ 11601-32403	ΕΚΔΟΣΗ 2.0
				ΦΥΛΛΟ 2/2



ΠΟΙΟΤΗΤΑ ΣΚΤΡΟΔΕΜΑΤΟΣ C20/25-C35/45	ΟΓΚΟΣ ΣΚΤΡΟΔΕΜΑΤΟΣ (m ³) ΒΛΕΠΕ ΠΙΝΑΚΕΣ	ΒΑΡΟΣ ΣΤΟΙΧΕΙΟΥ (kg)	ΠΟΙΟΤΗΤΑ ΟΠΛΙΣΜΟΥ	ΒΑΡΟΣ ΟΠΛΙΣΜΟΥ (kg)
ΣΧΕΔΙΟ ΦΙΛΙΠΠΟΥ ΝΙΚΟΣ	ΕΛΕΓΧΟΣ ΦΙΛΙΠΠΟΥ ΝΙΚΟΣ	ΕΓΚΡΙΣΗ / ΗΜΕΡΟΜΗΝΙΑ	ΑΡΧΕΙΟ ΤΥΡ8_14	ΗΜΕΡΟΜΗΝΙΑ 1/12/1999
ΙΔΙΟΚΤΗΤΗΣ ΜΠΕΤΟΦΙΑ Α.Β.Ε.Π.Μ.		ΠΕΡΙΓΡΑΦΗ ΠΡΟΙΟΝΤΟΣ ΓΕΩΜΕΤΡΙΚΑ ΧΑΡΑΚΤΗΡΙΣΤΙΚΑ ΟΠΛΙΣΜΕΝΩΝ ΤΣΙΜΕΝΟΣΩΛΗΝΩΝ Φ800 - Φ1400		
		ΚΩΔΙΚΟΣ ΠΡΟΙΟΝΤΟΣ 10802 - 31405	ΕΚΔΟΣΗ 2.0	ΦΤΥΛΟ 1/2



ΠΟΙΟΤΗΤΑ ΣΚΤΥΡΩΔΕΜΑΤΟΣ C20/25-C35/45	ΟΓΚΟΣ ΣΚΤΥΡΩΔΕΜΑΤΟΣ (m ³) ΒΛΕΠΕ ΠΙΝΑΚΕΣ	ΒΑΡΟΣ ΣΤΟΙΧΕΙΟΥ (kg) ΒΛΕΠΕ ΠΙΝΑΚΕΣ	ΠΟΙΟΤΗΤΑ ΟΠΛΙΣΜΟΥ ΒΛΕΠΕ ΠΙΝΑΚΕΣ	ΒΑΡΟΣ ΟΠΛΙΣΜΟΥ (kg) ΒΛΕΠΕ ΠΙΝΑΚΕΣ
ΣΧΕΔΙΟ ΦΙΛΙΠΠΟΥ ΝΙΚΟΣ	ΕΛΕΓΧΟΣ ΦΙΛΙΠΠΟΥ ΝΙΚΟΣ	ΕΓΚΡΙΣΗ / ΗΜΕΡΟΜΗΝΙΑ	ΑΡΧΕΙΟ ΤΥΡ16_24	ΗΜΕΡΟΜΗΝΙΑ 1/12/1999
ΙΔΙΟΚΤΗΤΗΣ ΜΠΕΤΟΦΙΑ Α.Β.Ε.Π.Μ.		ΠΕΡΙΓΡΑΦΗ ΠΡΟΙΟΝΤΟΣ ΓΕΩΜΕΤΡΙΚΑ ΧΑΡΑΚΤΗΡΙΣΤΙΚΑ ΟΠΛΙΣΜΕΝΩΝ ΤΣΙΜΕΝΤΟΣΩΛΗΝΩΝ Φ1600 - Φ2400		
		ΚΩΔΙΚΟΣ ΠΡΟΙΟΝΤΟΣ 11601 - 32403	ΕΚΔΟΣΗ 2.0	ΦΤΥΛΟ 2/2