
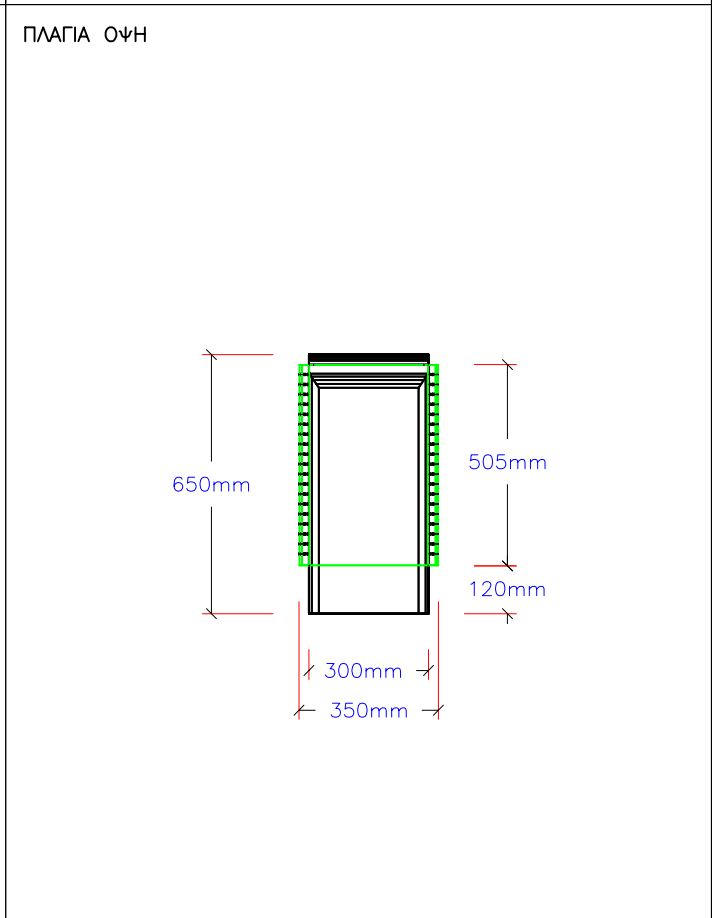
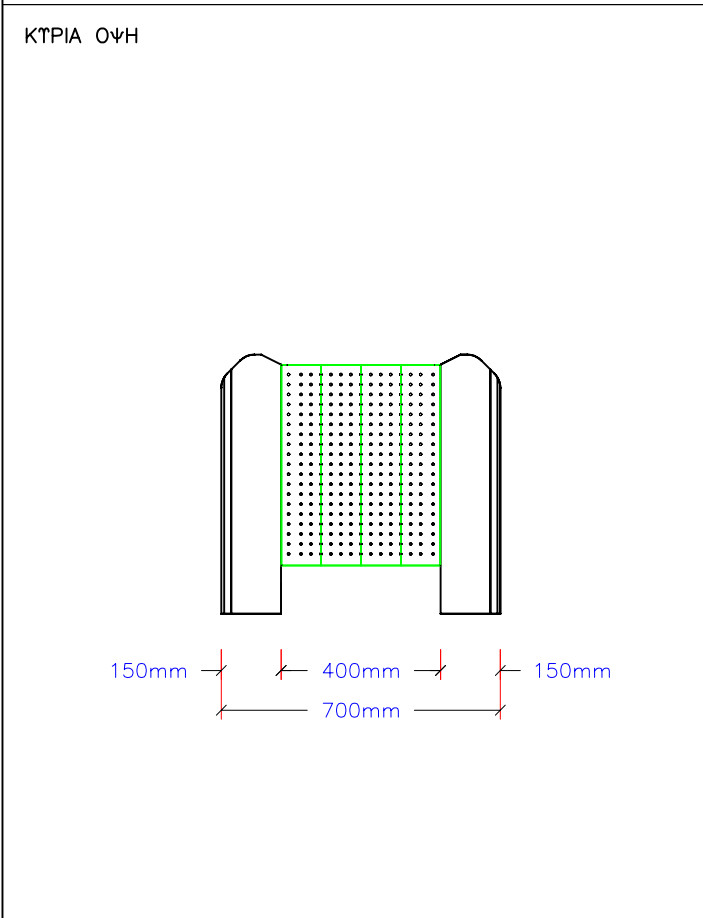
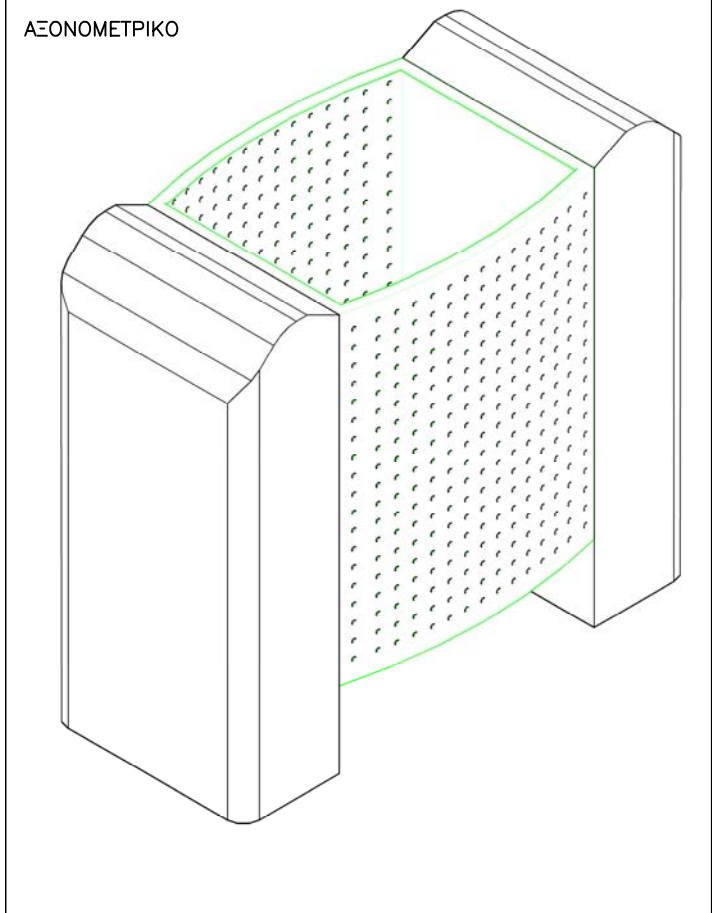
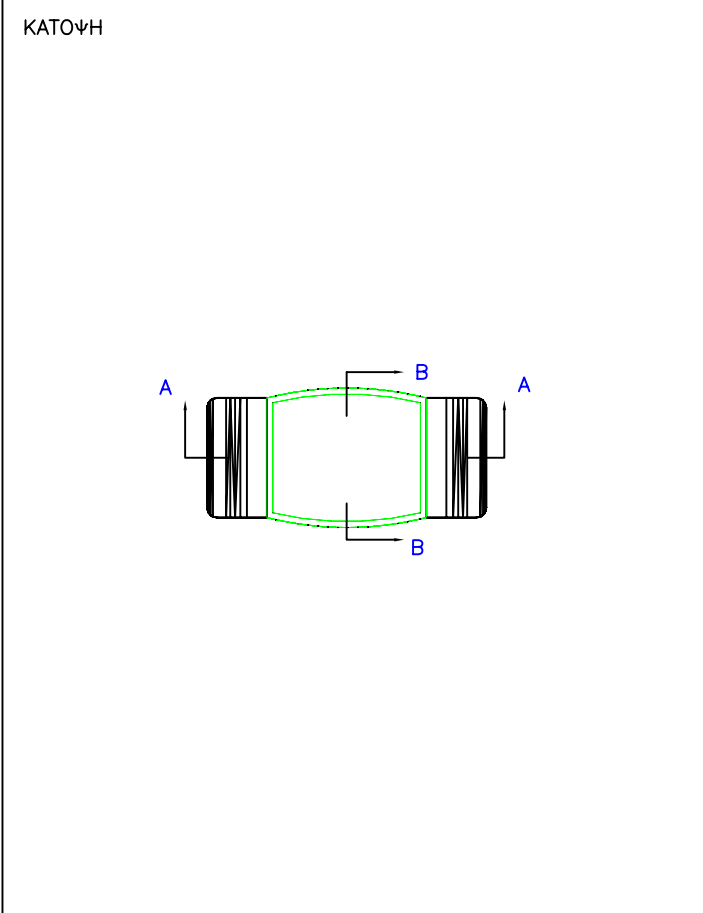

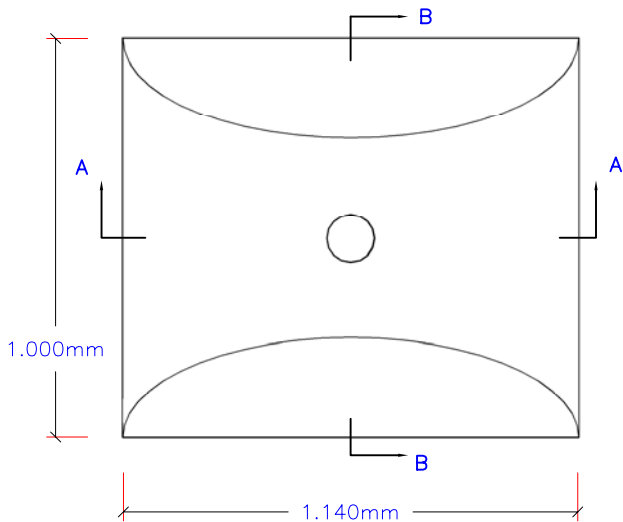


ΠΟΙΟΤΗΤΑ ΣΚΥΡΟΔΕΜΑΤΟΣ C 20/25	ΟΓΚΟΣ ΣΚΥΡΟΔΕΜΑΤΟΣ (m ³) 2x0,07+0,13=0,27	ΒΑΡΟΣ ΣΤΟΙΧΕΙΟΥ (kg) 650	ΠΟΙΟΤΗΤΑ ΟΠΛΙΣΜΟΥ S500s	ΒΑΡΟΣ ΟΠΛΙΣΜΟΥ (kg) 10
ΣΧΕΔΙΟ ΦΙΛΙΠΠΟΥ ΧΡΗΣΤΟΣ	ΕΛΕΓΧΟΣ ΦΙΛΙΠΠΟΥ ΝΙΚΟΣ	ΕΓΚΡΙΣΗ / ΗΜΕΡΟΜΗΝΙΑ	ΑΡΧΕΙΟ ISO_RAMPA_AMEA	ΗΜΕΡΟΜΗΝΙΑ 01/12/2008
ΙΔΙΟΚΤΗΤΗΣ ΜΠΕΤΟΦΙΑ Α.Β.Ε.Π.Μ. 		ΠΕΡΙΓΡΑΦΗ ΠΡΟΙΟΝΤΟΣ ΡΑΜΠΑ Α.Μ.Ε.Α. ΣΕΤ ΡΑΜΠΑ ΑΜΕΑ 65X65 Νο1 + ΡΑΜΠΑ ΑΜΕΑ 65X150 Νο2		
		ΚΩΔΙΚΟΣ ΠΡΟΙΟΝΤΟΣ 00702 + 00703	ΕΚΔΟΣΗ 1.0	ΦΥΛΛΟ 1/1

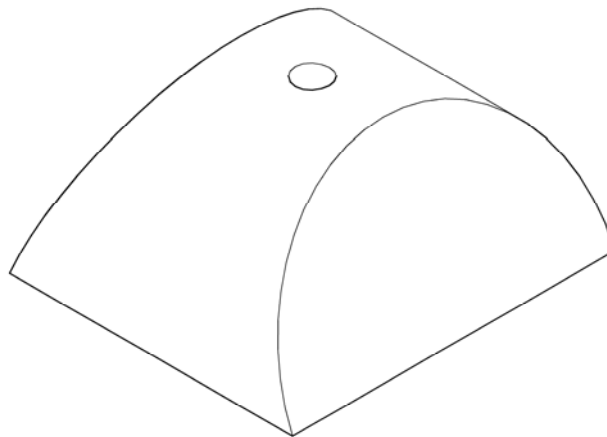


ΠΟΙΟΤΗΤΑ ΣΚΥΡΟΔΕΜΑΤΟΣ C 20/25	ΟΓΚΟΣ ΣΚΥΡΟΔΕΜΑΤΟΣ (m ³) 2x0,03=0,06	ΒΑΡΟΣ ΣΤΟΙΧΕΙΟΥ (kg) 2x72=144+10=154	ΠΟΙΟΤΗΤΑ ΟΠΛΙΣΜΟΥ T139	ΒΑΡΟΣ ΟΠΛΙΣΜΟΥ (kg) 4
ΣΧΕΔΙΟ ΦΙΛΙΠΠΟΥ ΧΡΗΣΤΟΣ	ΕΛΕΓΧΟΣ ΦΙΛΙΠΠΟΥ ΝΙΚΟΣ	ΕΓΚΡΙΣΗ / ΗΜΕΡΟΜΗΝΙΑ	ΑΡΧΕΙΟ ISO_KADOS_APORRIMATON	ΗΜΕΡΟΜΗΝΙΑ 01/12/2008
ΙΔΙΟΚΤΗΤΗΣ ΜΠΕΤΟΦΙΑ Α.Β.Ε.Π.Μ.		ΠΕΡΙΓΡΑΦΗ ΠΡΟΙΟΝΤΟΣ ΚΑΔΟΣ ΑΠΟΡΡΙΜΑΤΩΝ – ΣΕΤ ΚΑΔΟΣ ΑΠΟΡΡΙΜΑΤΩΝ ΜΠΡΑΤΣΟ & ΜΕΤΑΛΙΚΟ ΚΑΛΑΘΙ		
		ΚΩΔΙΚΟΣ ΠΡΟΙΟΝΤΟΣ 00473 + 01132	ΕΚΔΟΣΗ 1.0	ΦΥΛΛΟ 1/1

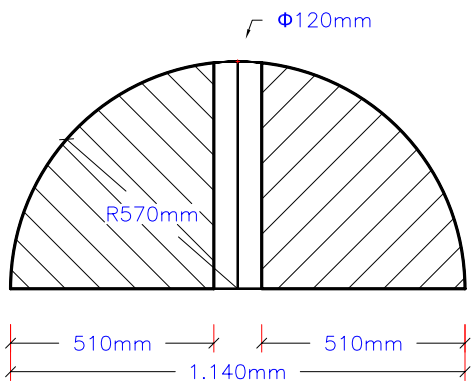
ΚΑΤΟΨΗ



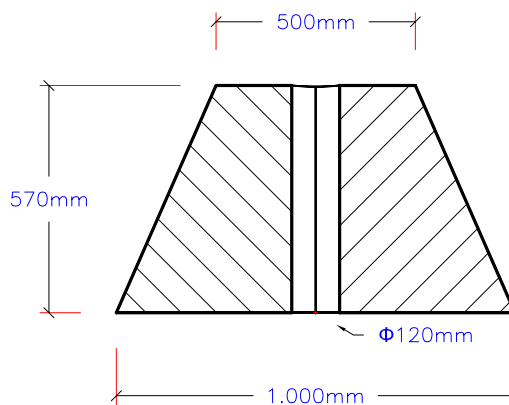
ΑΞΟΝΟΜΕΤΡΙΚΟ



ΤΟΜΗ Α-Α

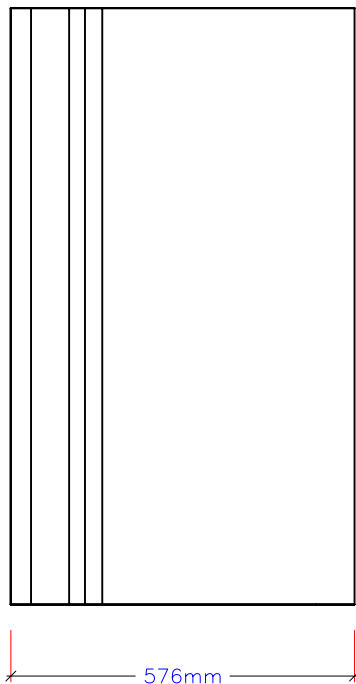


ΤΟΜΗ Β-Β

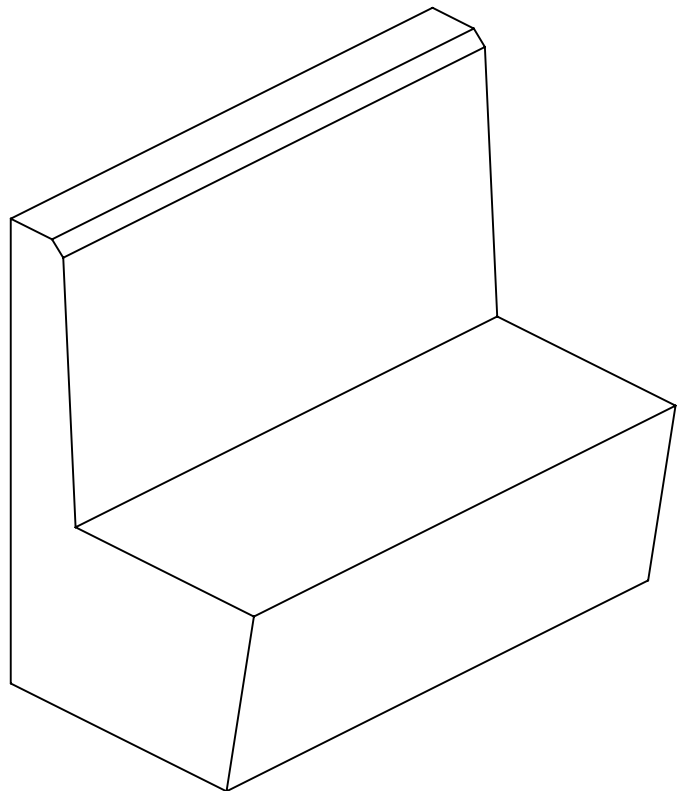


ΠΟΙΟΤΗΤΑ ΣΚΤΡΟΔΕΜΑΤΟΣ C 20/25	ΟΓΚΟΣ ΣΚΤΡΟΔΕΜΑΤΟΣ (m ³) 0,40	ΒΑΡΟΣ ΣΤΟΙΧΕΙΟΥ (kg) 960	ΠΟΙΟΤΗΤΑ ΟΠΛΙΣΜΟΥ S500s	ΒΑΡΟΣ ΟΠΛΙΣΜΟΥ (kg) 5
ΣΧΕΔΙΟ ΦΙΛΙΠΠΟΥ ΧΡΗΣΤΟΣ	ΕΛΕΓΧΟΣ ΦΙΛΙΠΠΟΥ ΝΙΚΟΣ	ΕΓΚΡΙΣΗ / ΗΜΕΡΟΜΗΝΙΑ	ΑΡΧΕΙΟ ISO_BASI_ISTWN_SIMAIAS	ΗΜΕΡΟΜΗΝΙΑ 01/12/2008
ΙΔΙΟΚΤΗΤΗΣ ΜΠΕΤΟΦΙΑ Α.Β.Ε.Π.Μ.		ΠΕΡΙΓΡΑΦΗ ΠΡΟΙΟΝΤΟΣ ΒΑΣΗ ΙΣΤΩΝ ΣΗΜΑΙΑΣ		
		ΚΩΔΙΚΟΣ ΠΡΟΙΟΝΤΟΣ 00496	ΕΚΔΟΣΗ 1.0	ΦΥΛΛΟ 1/1

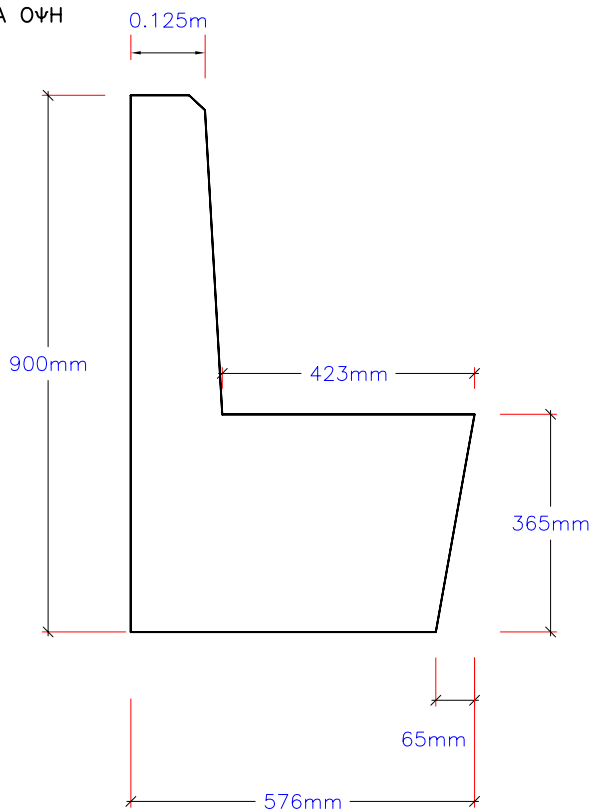
ΚΑΤΟΨΗ



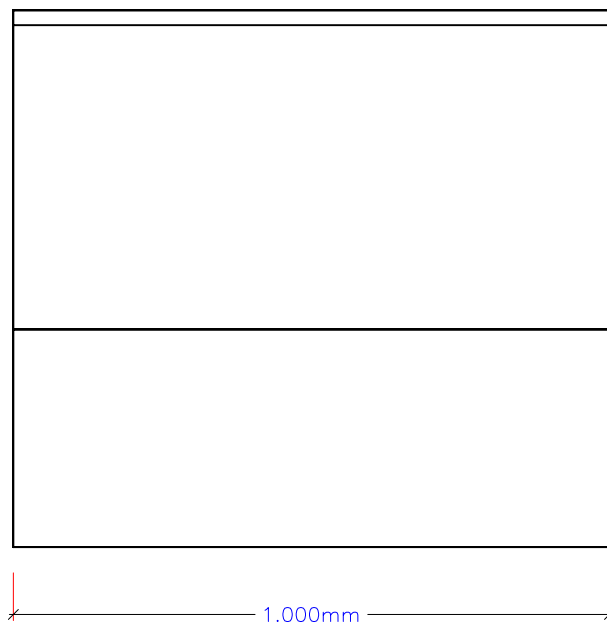
ΑΞΟΝΟΜΕΤΡΙΚΟ



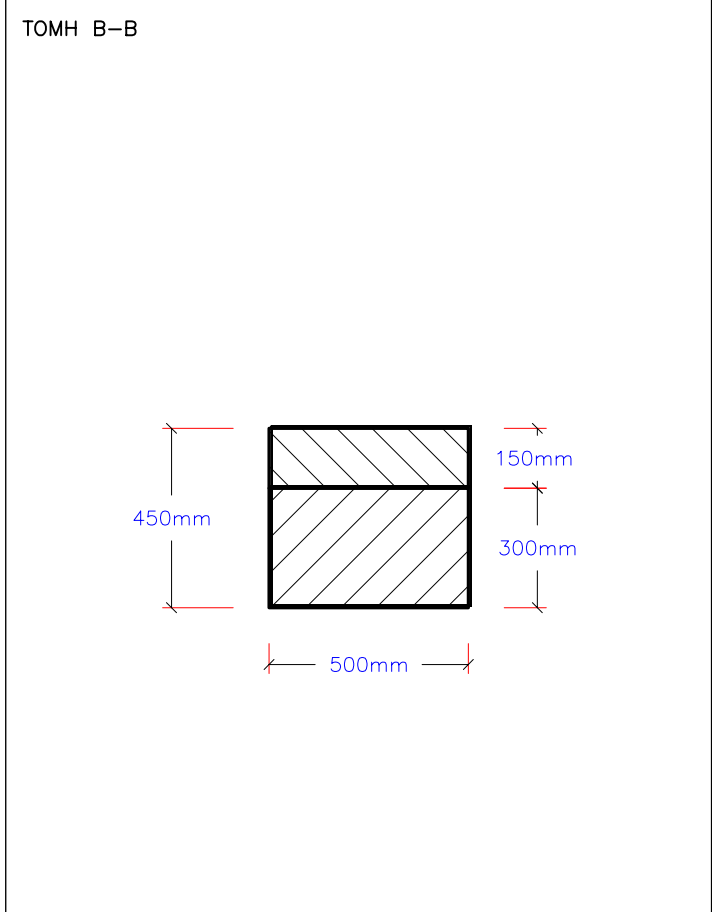
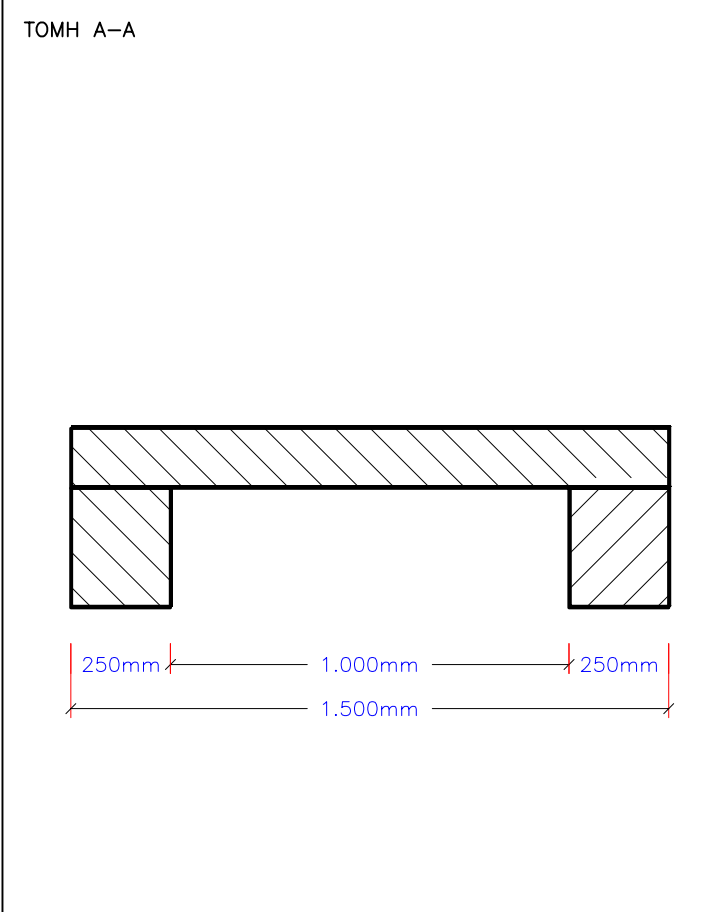
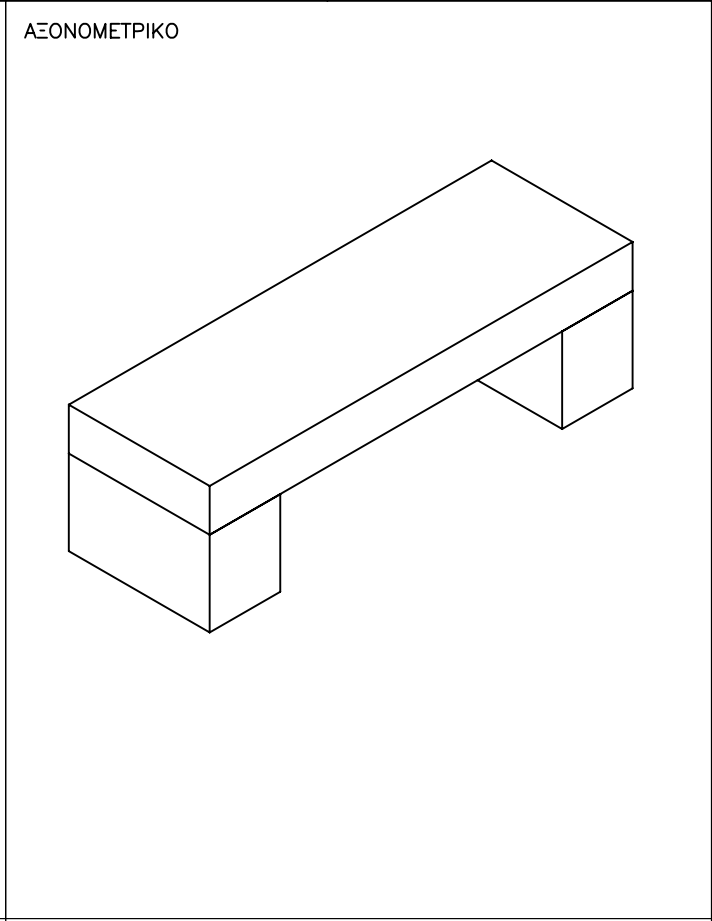
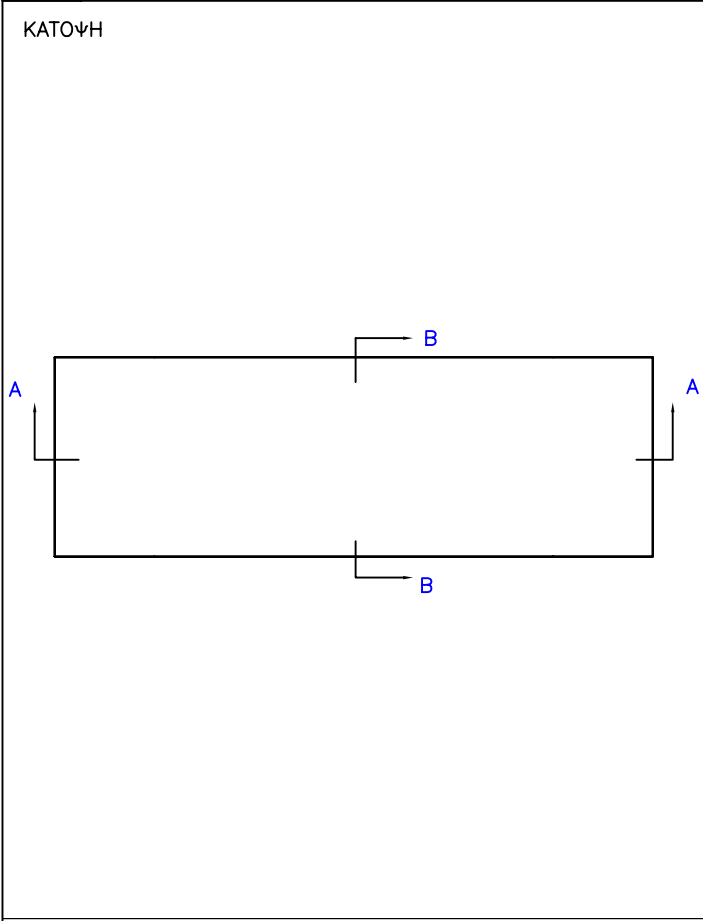
ΠΛΑΓΙΑ ΟΨΗ



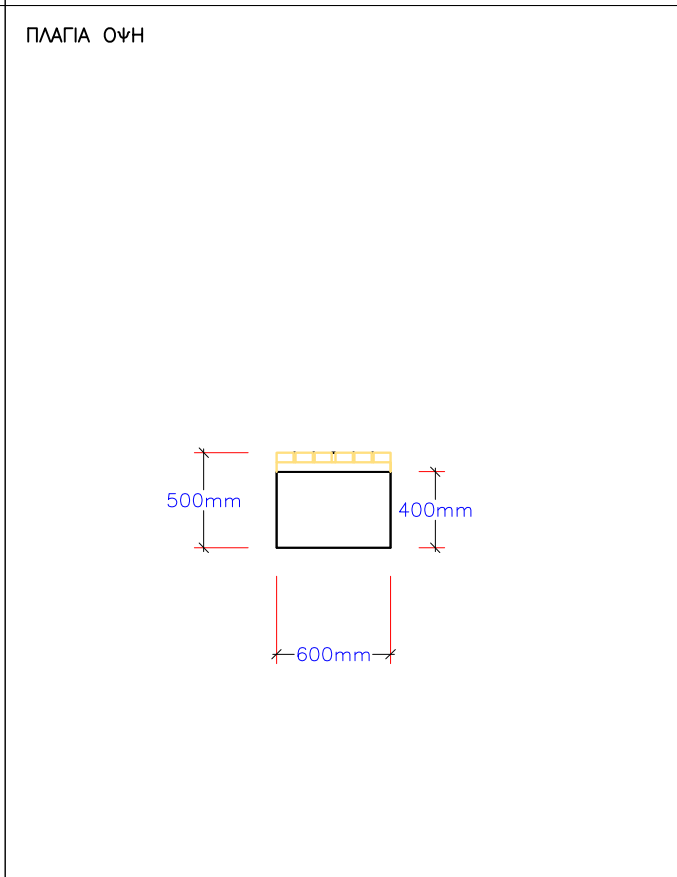
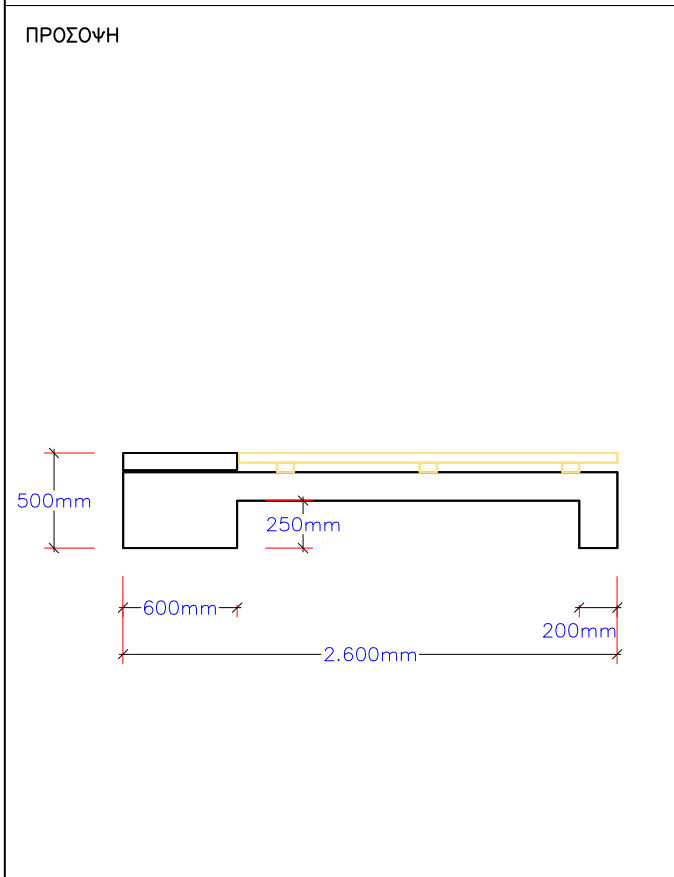
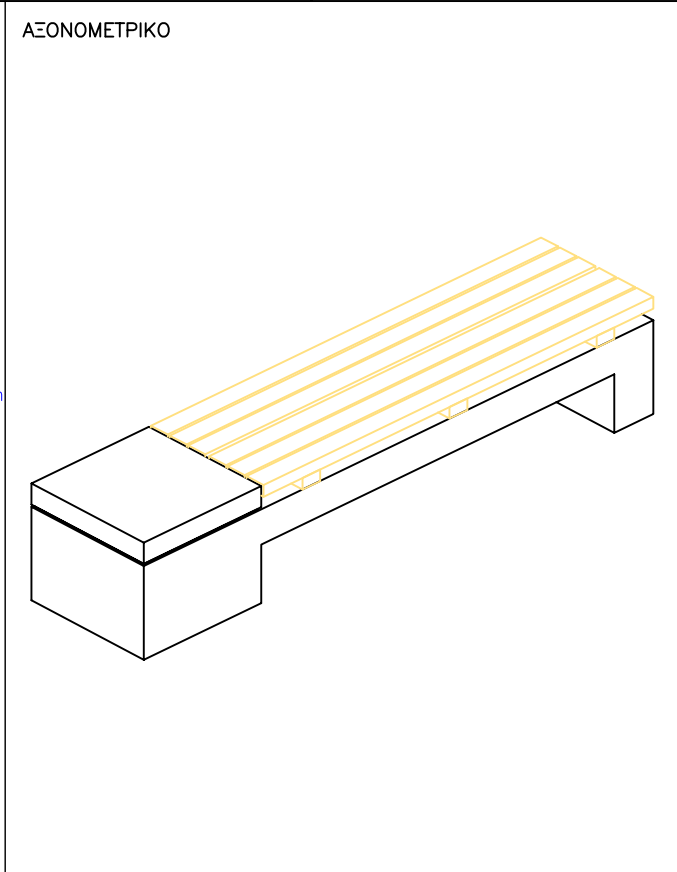
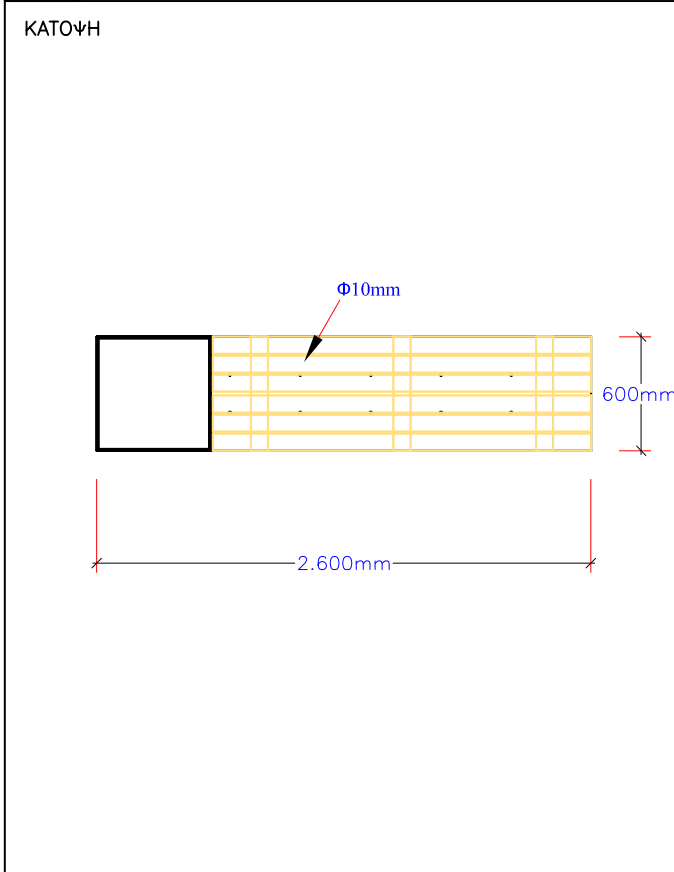
ΠΡΟΣΟΨΗ



ΠΟΙΟΤΗΤΑ ΣΚΤΡΟΔΕΜΑΤΟΣ C 20/25	ΟΓΚΟΣ ΣΚΤΡΟΔΕΜΑΤΟΣ (m ³) 0,28	ΒΑΡΟΣ ΣΤΟΙΧΕΙΟΥ* (kgr) 660	ΠΟΙΟΤΗΤΑ ΟΠΛΙΣΜΟΥ* S500s	ΒΑΡΟΣ ΟΠΛΙΣΜΟΥ* (kgr) 10
ΣΧΕΔΙΟ ΦΙΛΙΠΠΟΥ ΧΡΗΣΤΟΣ	ΕΛΕΓΧΟΣ ΦΙΛΙΠΠΟΥ ΝΙΚΟΣ	ΕΓΚΡΙΣΗ / ΗΜΕΡΟΜΗΝΙΑ	ΑΡΧΕΙΟ ISO_BENCH_PLATH	ΗΜΕΡΟΜΗΝΙΑ 1/12/2006
ΙΔΙΟΚΤΗΤΗΣ ΜΠΕΤΟΦΙΑ Α.Β.Ε.Π.Μ.		ΠΕΡΙΓΡΑΦΗ ΠΡΟΙΟΝΤΟΣ ΚΑΘΙΣΤΙΚΟ ΜΕ ΠΛΑΤΗ		
		ΚΩΔΙΚΟΣ ΠΡΟΙΟΝΤΟΣ 00453	ΕΚΔΟΣΗ 1.0	ΦΥΛΛΟ 1/1



ΠΟΙΟΤΗΤΑ ΣΚΥΡΟΔΕΜΑΤΟΣ C 20/25	ΟΓΚΟΣ ΣΚΥΡΟΔΕΜΑΤΟΣ (m ³) 2x0,04+0,11=0,19	ΒΑΡΟΣ ΣΤΟΙΧΕΙΟΥ (kg) 2x95+265=455	ΠΟΙΟΤΗΤΑ ΟΠΛΙΣΜΟΥ S500s	ΒΑΡΟΣ ΟΠΛΙΣΜΟΥ (kg) 10
ΣΧΕΔΙΟ ΦΙΛΙΠΠΟΥ ΧΡΗΣΤΟΣ	ΕΛΕΓΧΟΣ ΦΙΛΙΠΠΟΥ ΝΙΚΟΣ	ΕΓΚΡΙΣΗ / ΗΜΕΡΟΜΗΝΙΑ	ΑΡΧΕΙΟ ISO_BENCH_MUKONOS	ΗΜΕΡΟΜΗΝΙΑ 01/12/2008
ΙΔΙΟΚΤΗΤΗΣ ΜΠΕΤΟΦΙΑ Α.Β.Ε.Π.Μ.		ΠΕΡΙΓΡΑΦΗ ΠΡΟΙΟΝΤΟΣ ΚΑΘΙΣΤΙΚΟ ΜΥΚΟΝΟΣ		
			ΚΩΔΙΚΟΣ ΠΡΟΙΟΝΤΟΣ 00454	ΕΚΔΟΣΗ 1.0
				ΦΥΛΛΟ 1/1

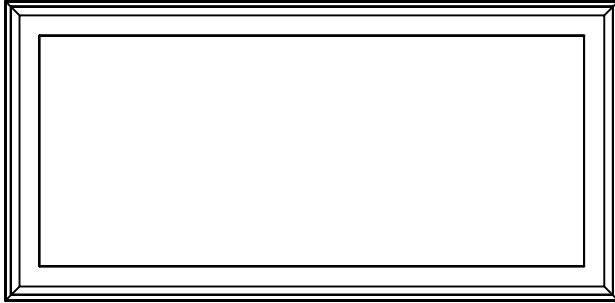


ΠΟΙΟΤΗΤΑ ΣΚΤΡΟΔΕΜΑΤΟΣ C 25/30	ΟΓΚΟΣ ΣΚΤΡΟΔΕΜΑΤΟΣ (m ³) 0,39	ΒΑΡΟΣ ΣΤΟΙΧΕΙΟΤ (kgr) 950	ΠΟΙΟΤΗΤΑ ΟΠΛΙΣΜΟΤ S500s	ΒΑΡΟΣ ΟΠΛΙΣΜΟΤ (kgr) 40
ΣΧΕΔΙΟ ΦΙΛΙΠΠΟΤ ΧΡΗΣΤΟΣ	ΕΛΕΓΧΟΣ ΦΙΛΙΠΠΟΤ ΝΙΚΟΣ	ΕΓΚΡΙΣΗ / ΗΜΕΡΟΜΗΝΙΑ	ΑΡΧΕΙΟ ISO_BENCH	ΗΜΕΡΟΜΗΝΙΑ 01/05/2003
ΙΔΙΟΚΤΗΤΗΣ ΜΠΕΤΟΦΙΑ Α.Β.Ε.Π.Μ.		ΠΕΡΙΓΡΑΦΗ ΠΡΟΙΟΝΤΟΣ ΚΑΘΙΣΤΙΚΟ		
		ΚΩΔΙΚΟΣ ΠΡΟΙΟΝΤΟΣ 00452	ΕΚΔΟΣΗ 1.0	ΦΤΛΛΟ 1/1

A/A
024

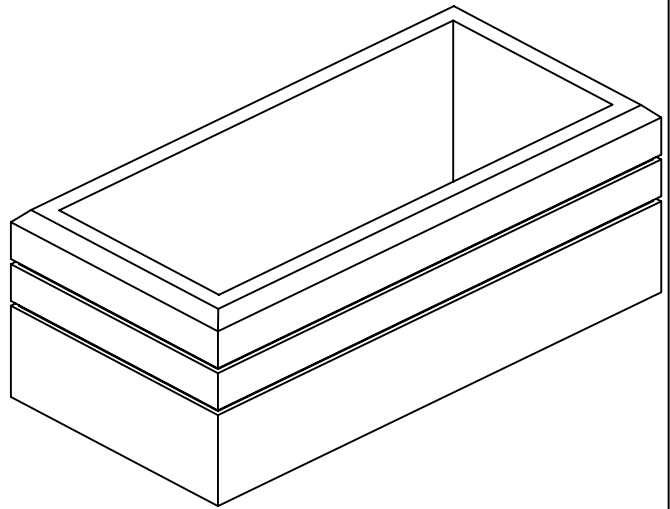
ΣΗΜΕΙΩΣΗ

ΚΑΤΟΥΨΗ

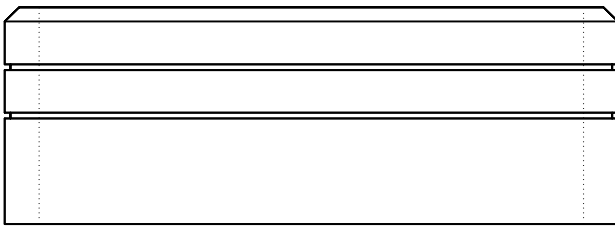


2.150mm

ΑΞΟΝΟΜΕΤΡΙΚΟ



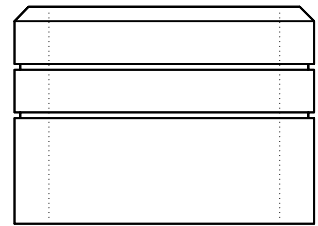
ΠΡΟΣΟΨΗ



1.910mm

2.150mm


ΠΛΑΓΙΑ ΟΨΗ



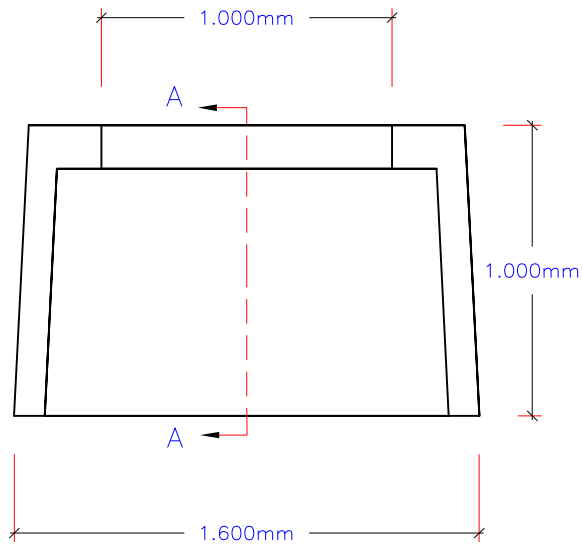
760mm

810mm

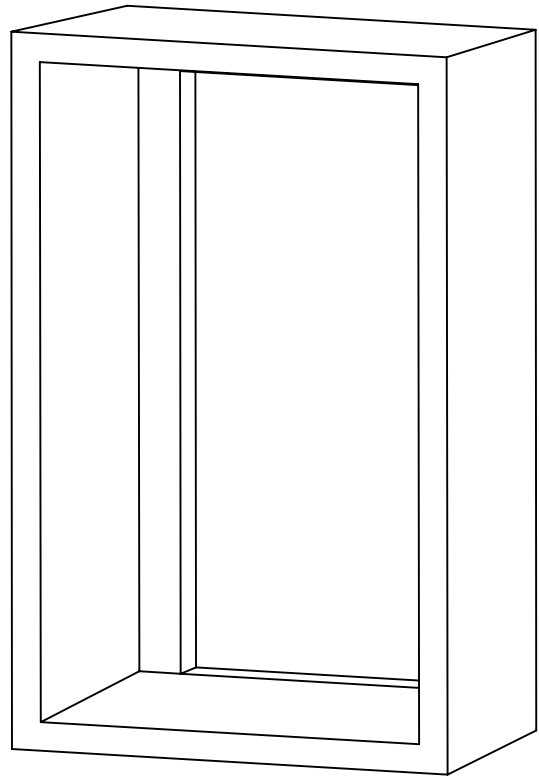
1.050mm

ΠΟΙΟΤΗΤΑ ΣΚΤΡΟΔΕΜΑΤΟΣ C 25/30	ΟΓΚΟΣ ΣΚΤΡΟΔΕΜΑΤΟΣ (m ³) 0,53	ΒΑΡΟΣ ΣΤΟΙΧΕΙΟΥΤ (kgr) 1.300	ΠΟΙΟΤΗΤΑ ΟΠΛΙΣΜΟΥΤ S500s	ΒΑΡΟΣ ΟΠΛΙΣΜΟΥΤ (kgr) 55
ΣΧΕΔΙΟ ΦΙΛΙΠΠΟΥ ΧΡΗΣΤΟΣ	ΕΛΕΓΧΟΣ ΦΙΛΙΠΠΟΥ ΝΙΚΟΣ	ΕΓΚΡΙΣΗ / ΗΜΕΡΟΜΗΝΙΑ	ΑΡΧΕΙΟ ISO_PATERRE	ΗΜΕΡΟΜΗΝΙΑ 01/05/2003
ΙΔΙΟΚΤΗΤΗΣ ΜΠΕΤΟΦΙΑ Α.Β.Ε.Π.Μ.		ΠΕΡΙΓΡΑΦΗ ΠΡΟΙΟΝΤΟΣ ΖΑΡΝΤΙΝΙΕΡΑ ΜΕΓΑΛΗ		
		ΚΩΔΙΚΟΣ ΠΡΟΙΟΝΤΟΣ 00455	ΕΚΔΟΣΗ 1.0	ΦΥΛΛΟ 1/1

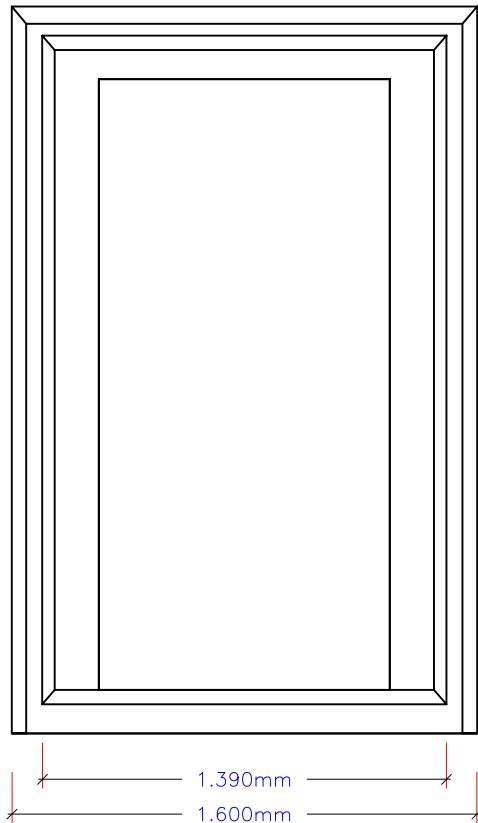
ΚΑΤΟΨΗ



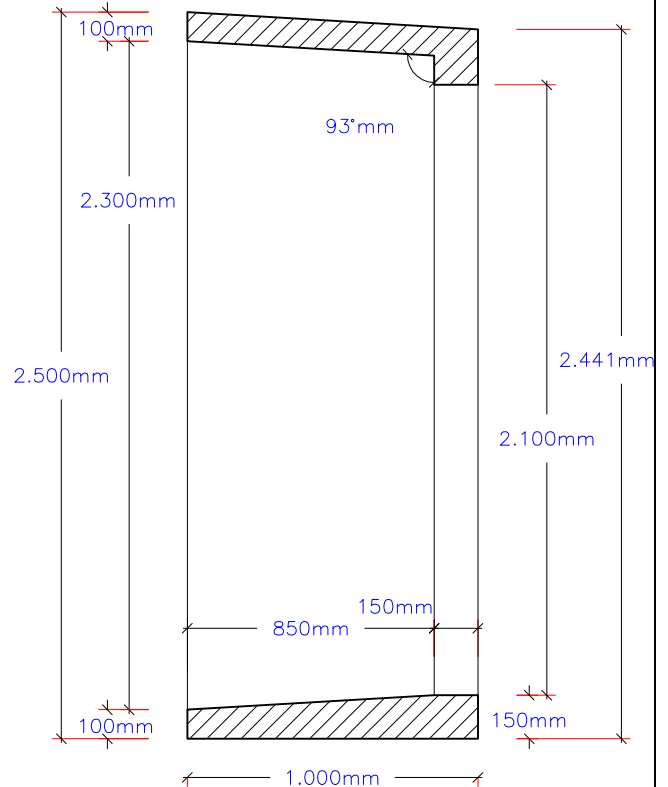
ΑΞΟΝΟΜΕΤΡΙΚΟ




ΚΤΡΙΑ ΟΨΗ



ΤΟΜΗ Α-Α

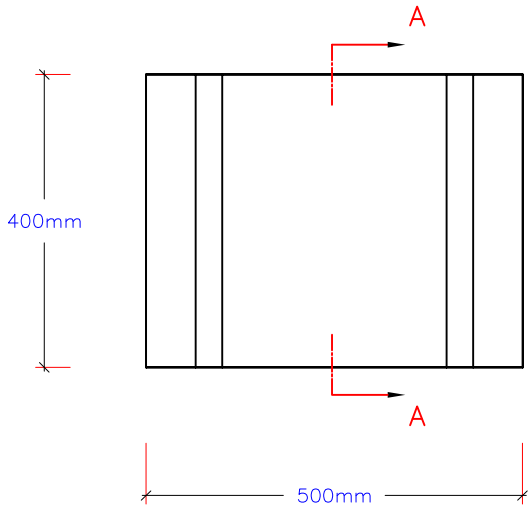


ΠΟΙΟΤΗΤΑ ΣΚΥΡΟΔΕΜΑΤΟΣ C 25/30	ΟΓΚΟΣ ΣΚΥΡΟΔΕΜΑΤΟΣ (m ³) 0.94	ΒΑΡΟΣ ΣΤΟΙΧΕΙΟΥ (kg) 2.300	ΠΟΙΟΤΗΤΑ ΟΠΛΙΣΜΟΥ S500s	ΒΑΡΟΣ ΟΠΛΙΣΜΟΥ (kg) 35
ΣΧΕΔΙΟ ΦΙΛΙΠΠΟΥ ΧΡΗΣΤΟΣ	ΕΛΕΓΧΟΣ ΦΙΛΙΠΠΟΥ ΝΙΚΟΣ	ΕΓΚΡΙΣΗ / ΗΜΕΡΟΜΗΝΙΑ	ΑΡΧΕΙΟ ISO_AULOPORTA_SQR	ΗΜΕΡΟΜΗΝΙΑ 19/10/2003
ΙΔΙΟΚΤΗΤΗΣ ΜΠΕΤΟΦΙΛΙΑ Α.Β.Ε.Π.Μ.		ΠΕΡΙΓΡΑΦΗ ΠΡΟΙΟΝΤΟΣ ΑΥΛΟΠΟΡΤΑ ΣΤΕΓΑΣΜΕΝΗ ΜΕ ΚΟΤΦΩΜΑ ΠΑΡΑΛΛΗΛΟΓΡΑΜΜΟ		
		ΚΩΔΙΚΟΣ ΠΡΟΙΟΝΤΟΣ 00566	ΕΚΔΟΣΗ 1.0	ΦΥΛΛΟ 1/1

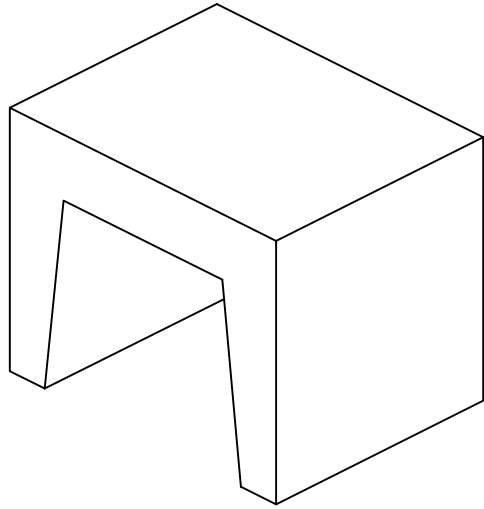
A/A
021

ΣΗΜΕΙΩΣΗ

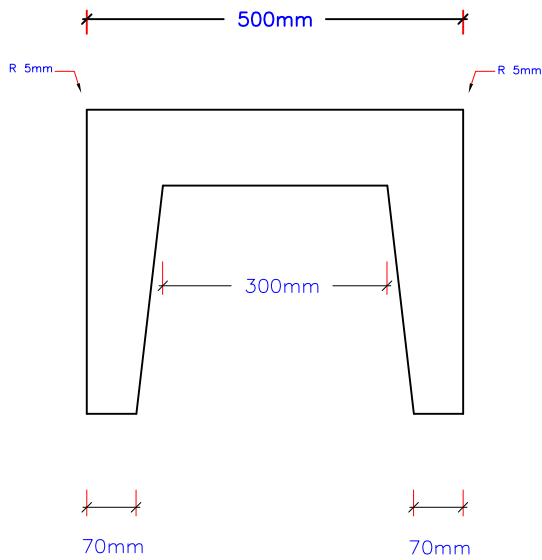
ΚΑΤΟΨΗ



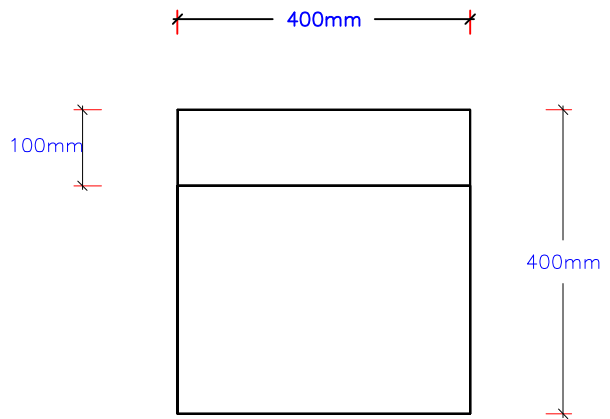
ΑΞΟΝΟΜΕΤΡΙΚΟ



ΟΨΗ



ΤΟΜΗ Α-Α

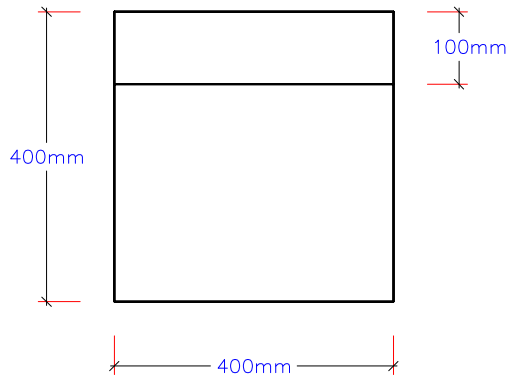


ΠΟΙΟΤΗΤΑ ΣΚΤΡΟΔΕΜΑΤΟΣ C 20/25	ΟΓΚΟΣ ΣΚΤΡΟΔΕΜΑΤΟΣ (m ³) 0,0396	ΒΑΡΟΣ ΣΤΟΙΧΕΙΟΥΤ (kgr) 95	ΠΟΙΟΤΗΤΑ ΟΠΛΙΣΜΟΥΤ -	ΒΑΡΟΣ ΟΠΛΙΣΜΟΥΤ (kgr) -
ΣΧΕΔΙΟ ΦΙΛΙΠΠΟΥ ΧΡΗΣΤΟΣ	ΕΛΕΓΧΟΣ ΦΙΛΙΠΠΟΥ ΝΙΚΟΣ	ΕΓΚΡΙΣΗ / ΗΜΕΡΟΜΗΝΙΑ	ΑΡΧΕΙΟ ISO_P	ΗΜΕΡΟΜΗΝΙΑ 1/12/1999
ΙΔΙΟΚΤΗΤΗΣ ΜΠΕΤΟΦΙΑ Α.Β.Ε.Π.Μ.		ΠΕΡΙΓΡΑΦΗ ΠΡΟΙΟΝΤΟΣ ΠΡΟΚΑΤΑΣΚΕΥΑΣΜΕΝΟ Π		
		ΚΩΔΙΚΟΣ ΠΡΟΙΟΝΤΟΣ 00450	ΕΚΔΟΣΗ 2.0	ΦΥΛΛΟ 1/1

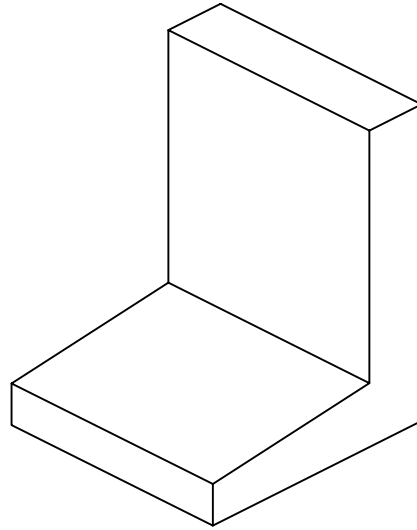
A/A
022

ΣΗΜΕΙΩΣΗ

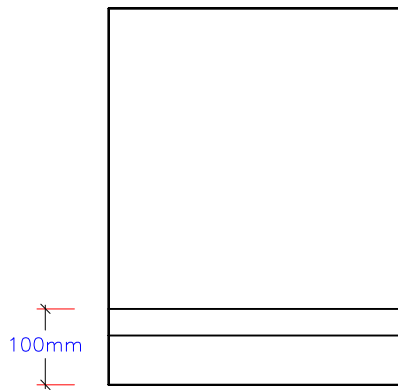
ΚΑΤΟΨΗ



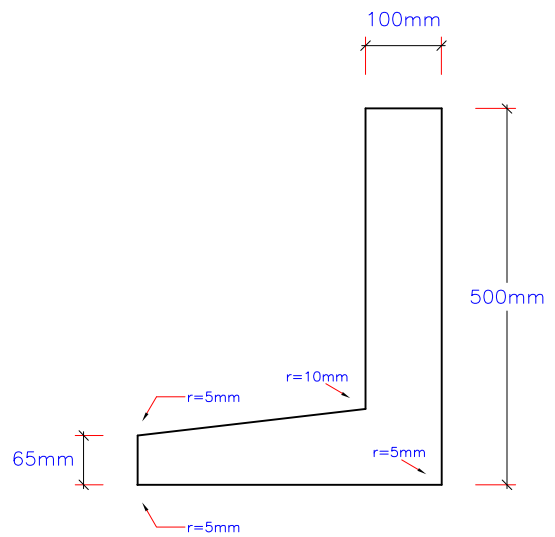
ΑΞΟΝΟΜΕΤΡΙΚΟ




ΠΡΟΣΟΨΗ

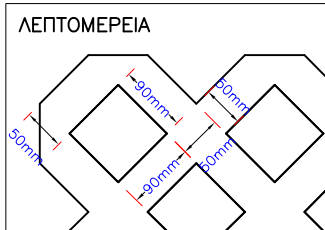
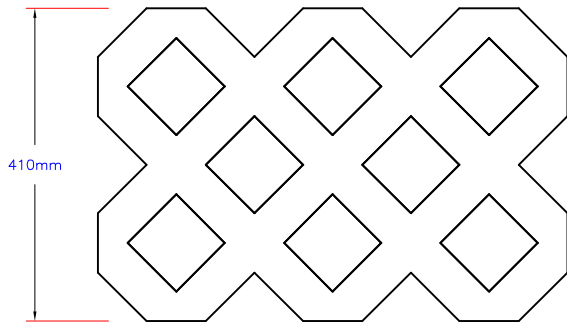


ΠΛΑΓΙΑ ΟΨΗ

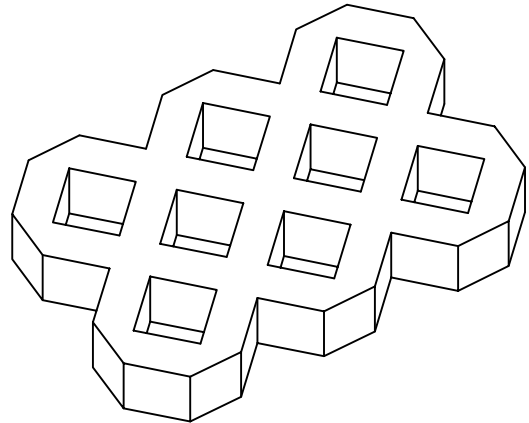


ΠΟΙΟΤΗΤΑ ΣΚΤΡΟΔΕΜΑΤΟΣ C 20/25	ΟΓΚΟΣ ΣΚΤΡΟΔΕΜΑΤΟΣ (m ³) 0,0297	ΒΑΡΟΣ ΣΤΟΙΧΕΙΟΥΤ (kgr) 71,3	ΠΟΙΟΤΗΤΑ ΟΠΛΙΣΜΟΥΤ —	ΒΑΡΟΣ ΟΠΛΙΣΜΟΥΤ (kgr) —
ΣΧΕΔΙΟ ΦΙΛΙΠΠΟΥ ΧΡΗΣΤΟΣ	ΕΛΕΓΧΟΣ ΦΙΛΙΠΠΟΥ ΝΙΚΟΣ	ΕΓΚΡΙΣΗ / ΗΜΕΡΟΜΗΝΙΑ	ΑΡΧΕΙΟ ISO_L_	ΗΜΕΡΟΜΗΝΙΑ 1/12/1999
ΙΔΙΟΚΤΗΤΗΣ ΜΠΕΤΟΦΙΑ Α.Β.Ε.Π.Μ.		ΠΕΡΙΓΡΑΦΗ ΠΡΟΙΟΝΤΟΣ ΠΡΟΚΑΤΑΣΚΕΥΑΣΜΕΝΑ L		
		ΚΩΔΙΚΟΣ ΠΡΟΙΟΝΤΟΣ 00451	ΕΚΔΟΣΗ 2.0	ΦΤΛΟ 1/1

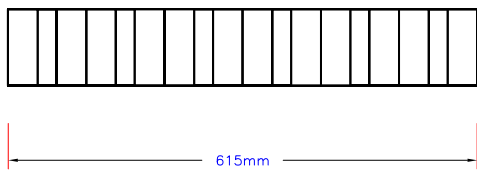
ΚΑΤΟΨΗ



ΑΞΟΝΟΜΕΤΡΙΚΟ



ΠΛΑΓΙΑ ΟΨΗ



ΠΡΟΣΟΨΗ

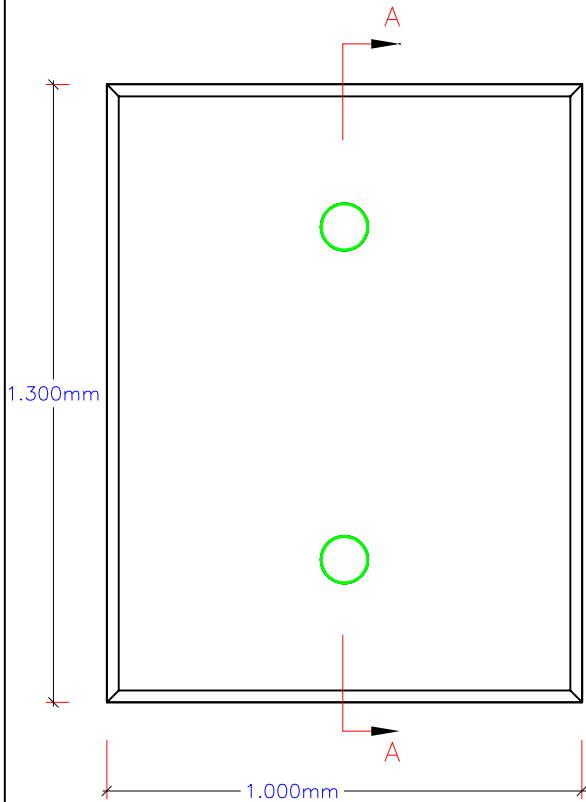


ΠΟΙΟΤΗΤΑ ΣΚΥΡΟΔΕΜΑΤΟΣ C 20/25	ΟΓΚΟΣ ΣΚΥΡΟΔΕΜΑΤΟΣ (m ³) 0,0156	ΒΑΡΟΣ ΣΤΟΙΧΕΙΟΥ ¹ (kg) 34	ΠΟΙΟΤΗΤΑ ΟΠΛΙΣΜΟΥ ² —	ΒΑΡΟΣ ΟΠΛΙΣΜΟΥ ² (kg) —
ΣΧΕΔΙΟ ΦΙΛΙΠΠΟΥ ΧΡΗΣΤΟΣ	ΕΛΕΓΧΟΣ ΦΙΛΙΠΠΟΥ ΝΙΚΟΣ	ΕΓΚΡΙΣΗ / ΗΜΕΡΟΜΗΝΙΑ	ΑΡΧΕΙΟ ISO_ANOI	ΗΜΕΡΟΜΗΝΙΑ 1/12/1999
ΙΔΙΟΚΤΗΤΗΣ ΜΠΕΤΟΦΙΑ Α.Β.Ε.Π.Μ.		ΠΕΡΙΓΡΑΦΗ ΠΡΟΙΟΝΤΟΣ ΠΛΑΚΕΣ ΑΝΟΙΚΤΟΥ ΤΥΠΟΥ		
		ΚΩΔΙΚΟΣ ΠΡΟΙΟΝΤΟΣ 00461	ΕΚΔΟΣΗ 2.0	ΦΥΛΛΟ 1/1

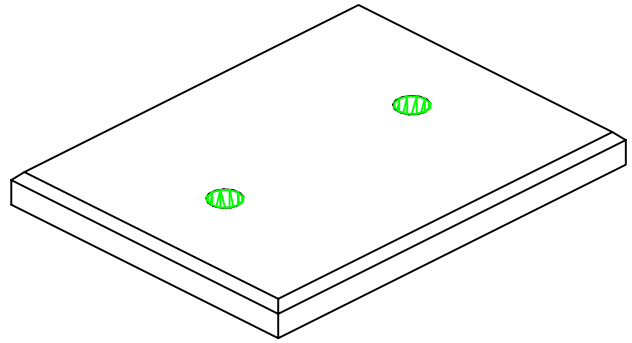
A/A
027

ΣΗΜΕΙΩΣΗ

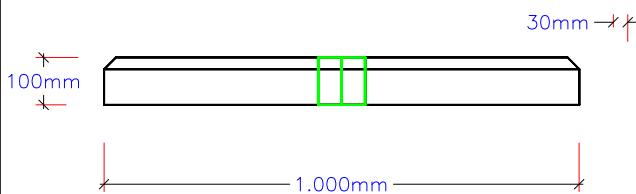
ΚΑΤΟΨΗ



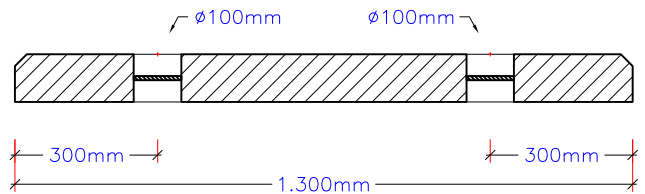
ΑΞΟΝΟΜΕΤΡΙΚΟ




ΠΡΟΣΟΨΗ



ΤΟΜΗ Α-Α



ΠΟΙΟΤΗΤΑ ΣΚΤΡΟΔΕΜΑΤΟΣ C 20/25	ΟΓΚΟΣ ΣΚΤΡΟΔΕΜΑΤΟΣ (m ³) 0,13	ΒΑΡΟΣ ΣΤΟΙΧΕΙΟΥ* (kgr) 300	ΠΟΙΟΤΗΤΑ ΟΠΛΙΣΜΟΥ* —	ΒΑΡΟΣ ΟΠΛΙΣΜΟΥ* (kgr) —
ΣΧΕΔΙΟ ΦΙΛΙΠΠΟΥ ΧΡΗΣΤΟΣ	ΕΛΕΓΧΟΣ ΦΙΛΙΠΠΟΥ ΝΙΚΟΣ	ΕΓΚΡΙΣΗ / ΗΜΕΡΟΜΗΝΙΑ	ΑΡΧΕΙΟ ISO_DAPEDO_100x130x10	ΗΜΕΡΟΜΗΝΙΑ 19/11/2003
ΙΔΙΟΚΤΗΤΗΣ ΜΠΕΤΟΦΙΑ Α.Β.Ε.Π.Μ.		ΠΕΡΙΓΡΑΦΗ ΠΡΟΙΟΝΤΟΣ ΠΛΑΚΑ ΔΑΠΕΔΟΥ 100Χ130Χ10		
		ΚΩΔΙΚΟΣ ΠΡΟΙΟΝΤΟΣ 00680	ΕΚΔΟΣΗ 1.0	ΦΥΛΛΟ 1/1