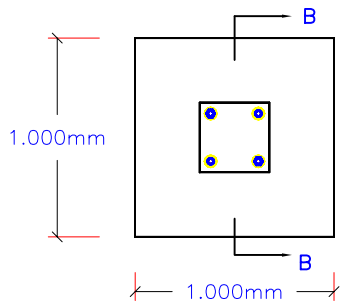
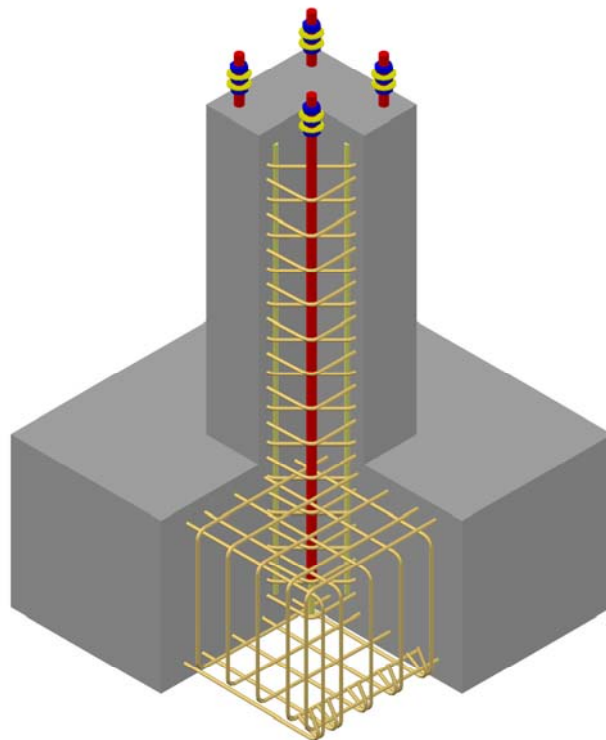


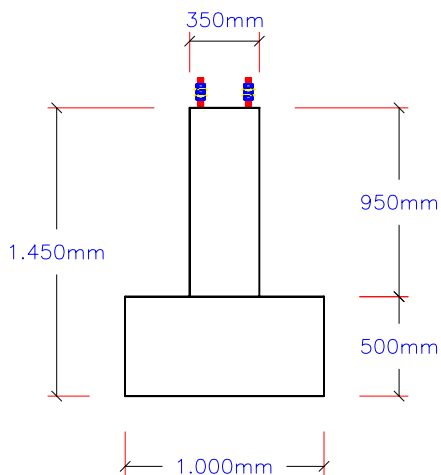
ΚΑΤΟΨΗ



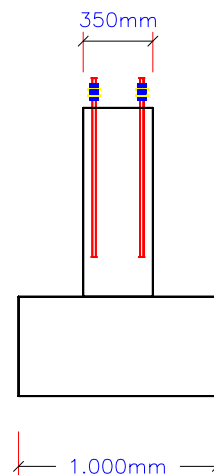
ΑΞΟΝΟΜΕΤΡΙΚΟ



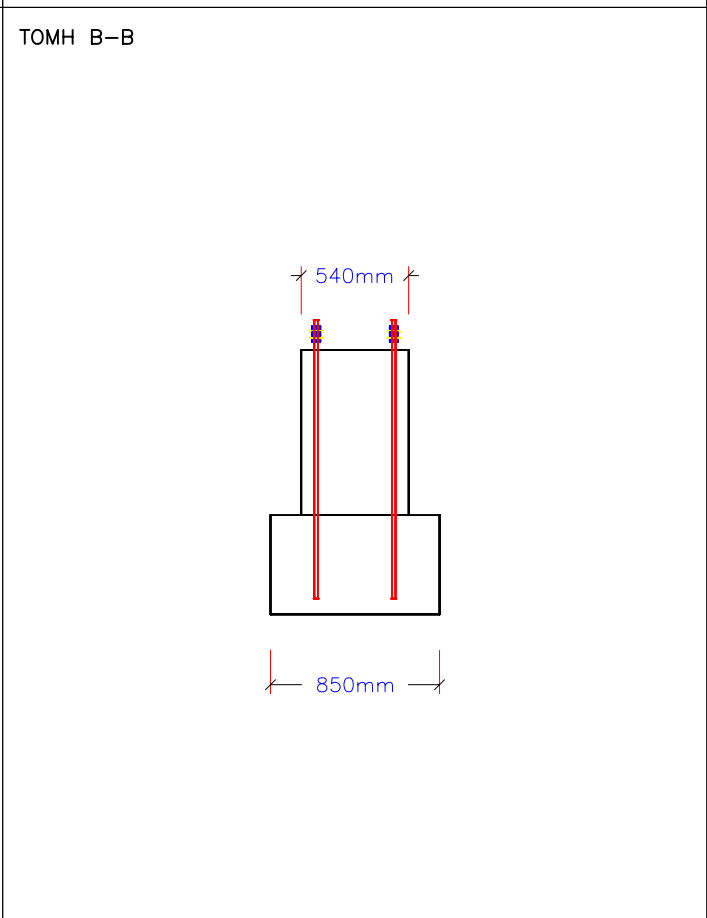
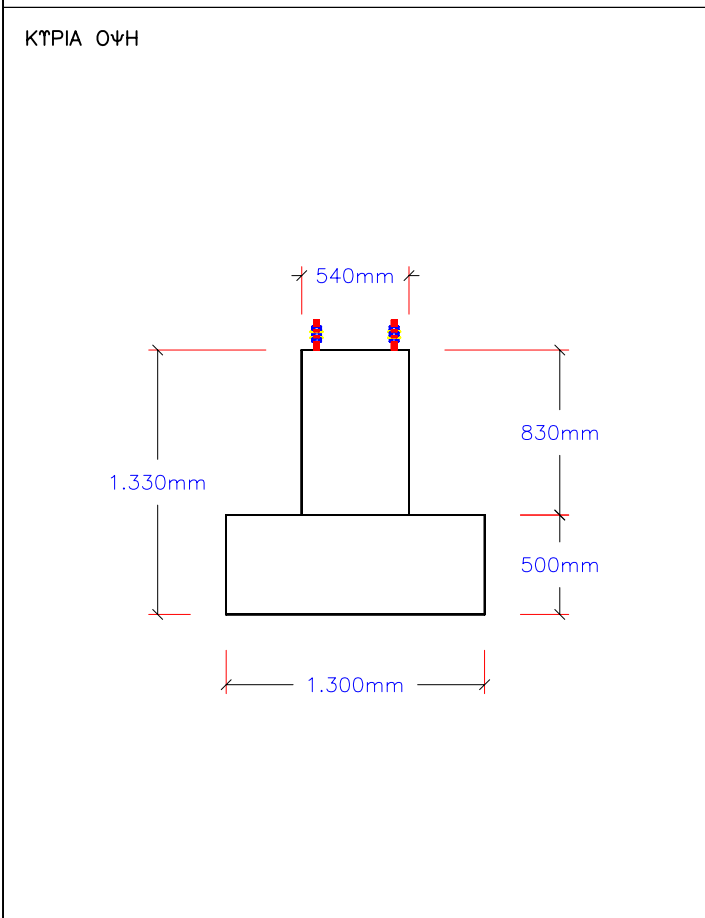
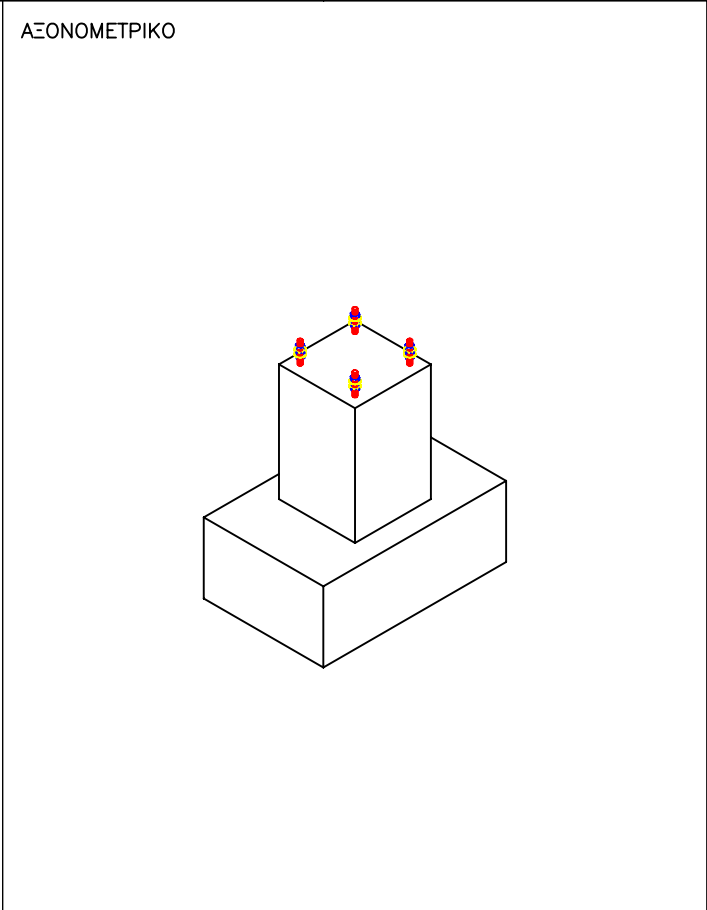
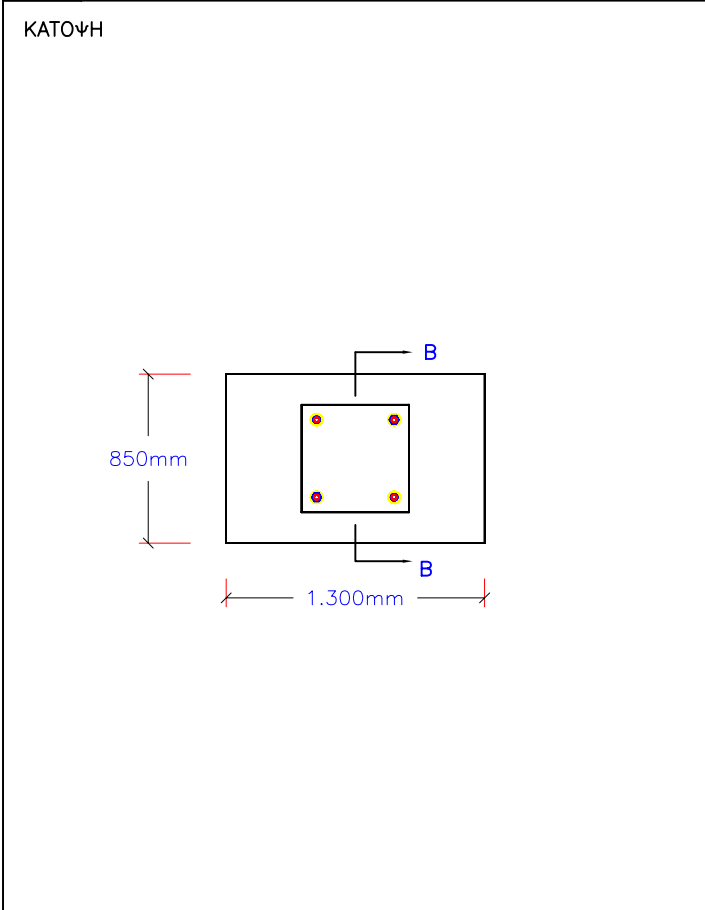
ΚΤΡΙΑ ΟΨΗ



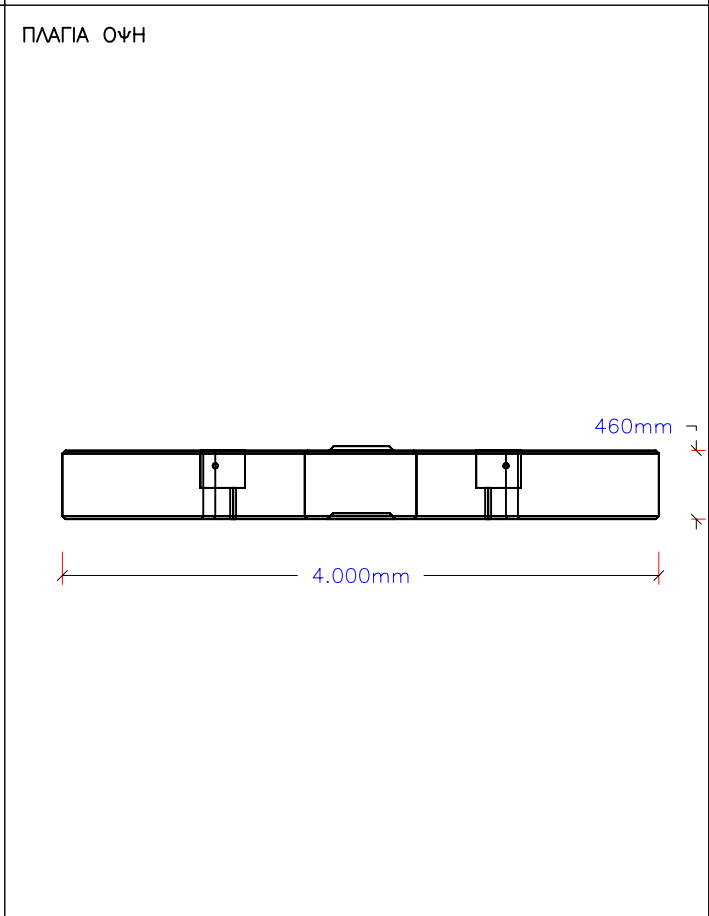
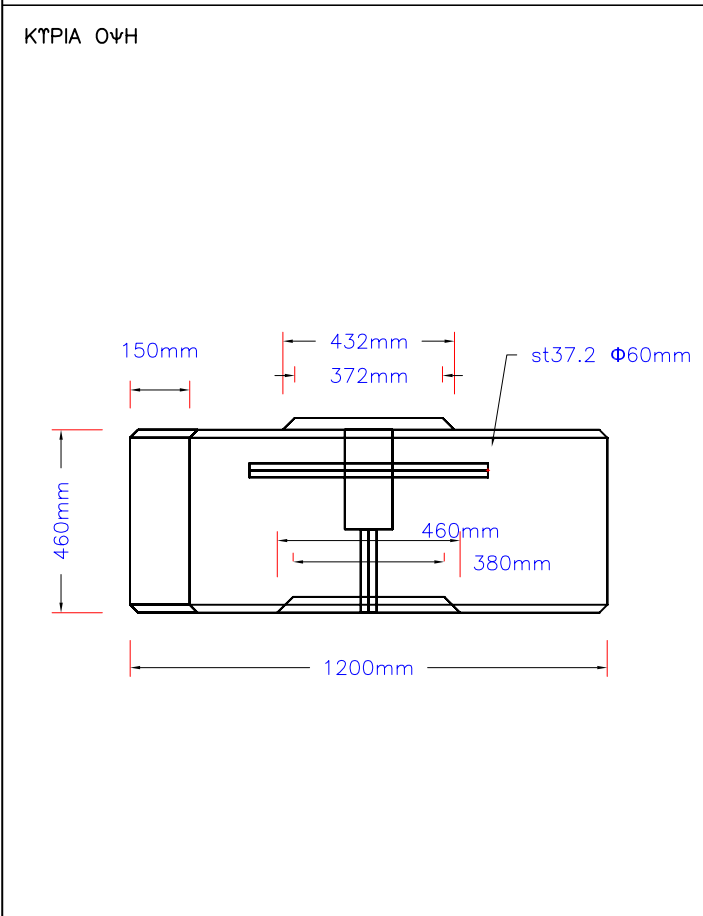
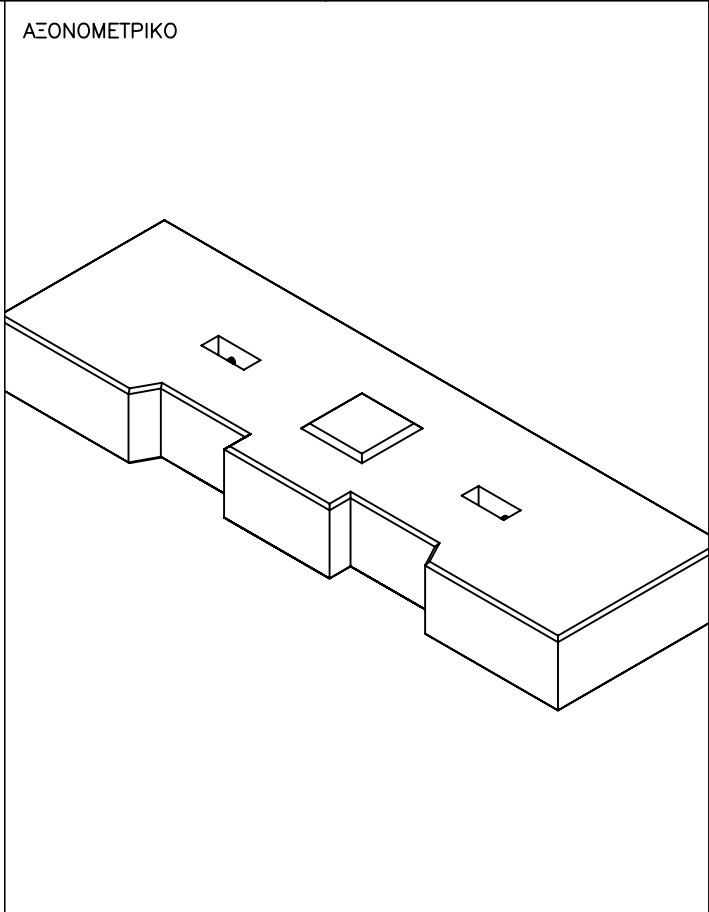
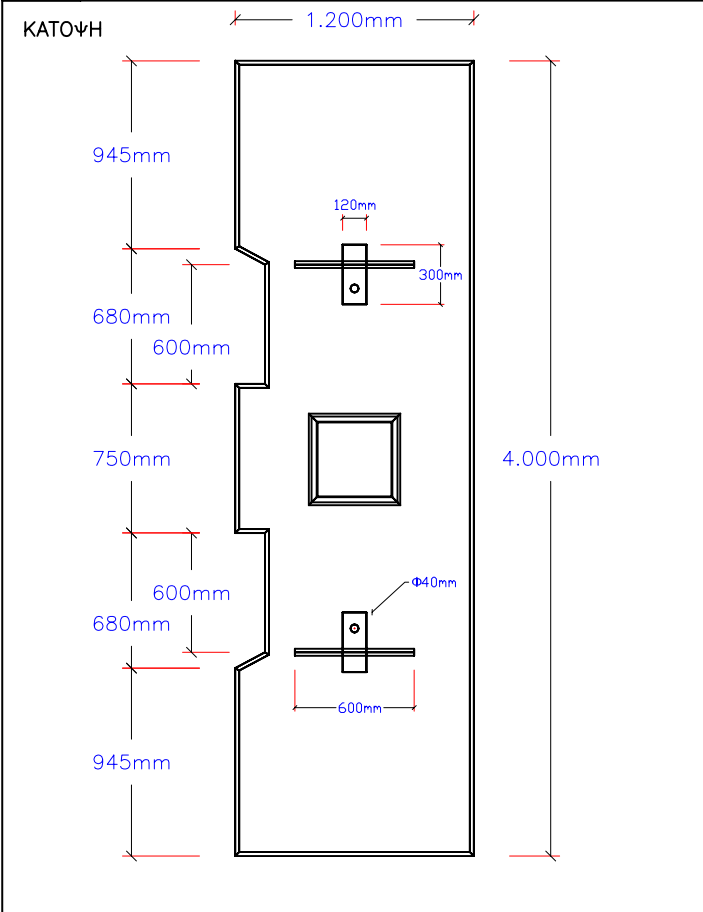
ΤΟΜΗ Β-Β



ΠΟΙΟΤΗΤΑ ΣΚΤΡΟΔΕΜΑΤΟΣ <b>C 20/25</b>	ΟΓΚΟΣ ΣΚΤΡΟΔΕΜΑΤΟΣ (m <sup>3</sup> ) <b>0,62</b>	ΒΑΡΟΣ ΣΤΟΙΧΕΙΟΥ (kg) <b>1.500</b>	ΠΟΙΟΤΗΤΑ ΟΠΛΙΣΜΟΥ <b>B500c</b>	ΒΑΡΟΣ ΟΠΛΙΣΜΟΥ (kg) <b>95</b>
ΣΧΕΔΙΟ <b>ΦΙΛΙΠΠΟΥ ΧΡΗΣΤΟΣ</b>	ΕΛΕΓΧΟΣ <b>ΦΙΛΙΠΠΟΥ ΝΙΚΟΣ</b>	ΕΓΚΡΙΣΗ / ΗΜΕΡΟΜΗΝΙΑ	ΑΡΧΕΙΟ <b>ISO_PEDILO_KOLONA</b>	ΗΜΕΡΟΜΗΝΙΑ <b>01/12/2008</b>
ΙΔΙΟΚΤΗΤΗΣ <b>ΜΠΕΤΟΦΙΑ Α.Β.Ε.Π.Μ.</b>		ΠΕΡΙΓΡΑΦΗ ΠΡΟΙΟΝΤΟΣ <b>ΠΕΔΙΛΟΚΟΛΩΝΑ - ΒΑΣΗ ΘΕΜΕΛΙΩΣΗΣ</b>		
		ΚΩΔΙΚΟΣ ΠΡΟΙΟΝΤΟΣ <b>00491</b>	ΕΚΔΟΣΗ <b>1.0</b>	ΦΥΛΛΟ <b>1/1</b>

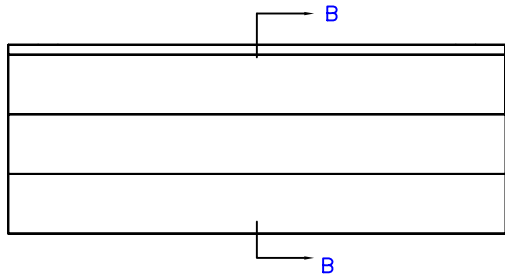


ΠΟΙΟΤΗΤΑ ΣΚΤΡΟΔΕΜΑΤΟΣ <b>C 20/25</b>	ΟΓΚΟΣ ΣΚΤΡΟΔΕΜΑΤΟΣ (m <sup>3</sup> ) <b>0,80</b>	ΒΑΡΟΣ ΣΤΟΙΧΕΙΟΥ (kg) <b>1.920</b>	ΠΟΙΟΤΗΤΑ ΟΠΛΙΣΜΟΥ <b>B500c</b>	ΒΑΡΟΣ ΟΠΛΙΣΜΟΥ (kg) <b>120</b>
ΣΧΕΔΙΟ <b>ΦΙΛΙΠΠΟΥ ΧΡΗΣΤΟΣ</b>	ΕΛΕΓΧΟΣ <b>ΦΙΛΙΠΠΟΥ ΝΙΚΟΣ</b>	ΕΓΚΡΙΣΗ / ΗΜΕΡΟΜΗΝΙΑ	ΑΡΧΕΙΟ <b>ISO_BASOKOLONA</b>	ΗΜΕΡΟΜΗΝΙΑ <b>01/12/2008</b>
ΙΔΙΟΚΤΗΤΗΣ <b>ΜΠΕΤΟΦΙΑ Α.Β.Ε.Π.Μ.</b>		ΠΕΡΙΓΡΑΦΗ ΠΡΟΙΟΝΤΟΣ <b>ΒΑΣΟΚΟΛΩΝΑ (1.3Χ0.85Χ1.33)</b>		
		ΚΩΔΙΚΟΣ ΠΡΟΙΟΝΤΟΣ <b>00497</b>	ΕΚΔΟΣΗ <b>1.0</b>	ΦΥΛΛΟ <b>1/1</b>

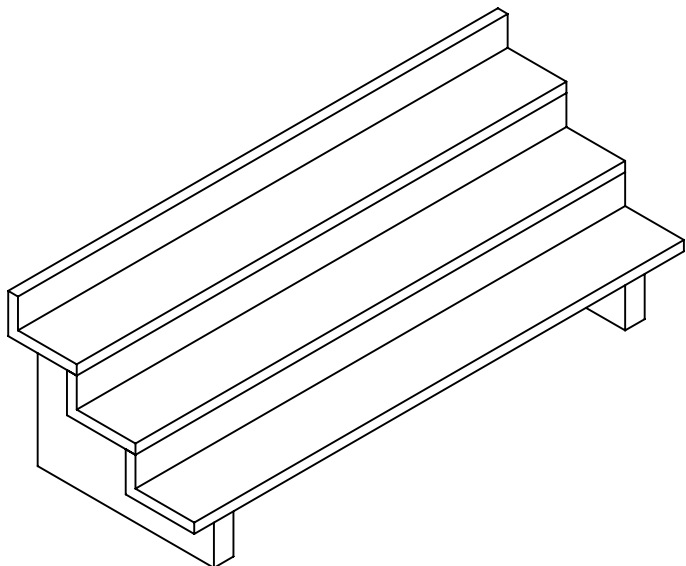


ΠΟΙΟΤΗΤΑ ΣΚΤΡΟΔΕΜΑΤΟΣ <b>C 20/25</b>	ΟΓΚΟΣ ΣΚΤΡΟΔΕΜΑΤΟΣ (m <sup>3</sup> ) <b>2,10</b>	ΒΑΡΟΣ ΣΤΟΙΧΕΙΟΥ (kg) <b>5.040</b>	ΠΟΙΟΤΗΤΑ ΟΠΛΙΣΜΟΥ <b>S500s</b>	ΒΑΡΟΣ ΟΠΛΙΣΜΟΥ (kg) <b>220*</b>
ΣΧΕΔΙΟ <b>ΦΙΛΙΠΠΟΥ ΧΡΗΣΤΟΣ</b>	ΕΛΕΓΧΟΣ <b>ΦΙΛΙΠΠΟΥ ΝΙΚΟΣ</b>	ΕΓΚΡΙΣΗ / ΗΜΕΡΟΜΗΝΙΑ	ΑΡΧΕΙΟ <b>ISO_BALAST_B2</b>	ΗΜΕΡΟΜΗΝΙΑ <b>01/12/2008</b>
ΙΔΙΟΚΤΗΤΗΣ <b>ΜΠΕΤΟΦΙΑ Α.Β.Ε.Π.Μ.</b>		ΠΕΡΙΓΡΑΦΗ ΠΡΟΙΟΝΤΟΣ <b>ΑΝΤΙΒΑΡΟ ΓΕΡΑΝΟΥ – Β2</b>		
		ΚΩΔΙΚΟΣ ΠΡΟΙΟΝΤΟΣ <b>00586</b>		ΕΚΔΟΣΗ <b>1.0</b>
				ΦΥΛΛΟ <b>1/1</b>

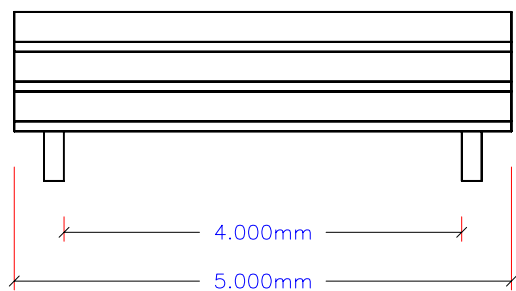
ΚΑΤΟΥΨΗ



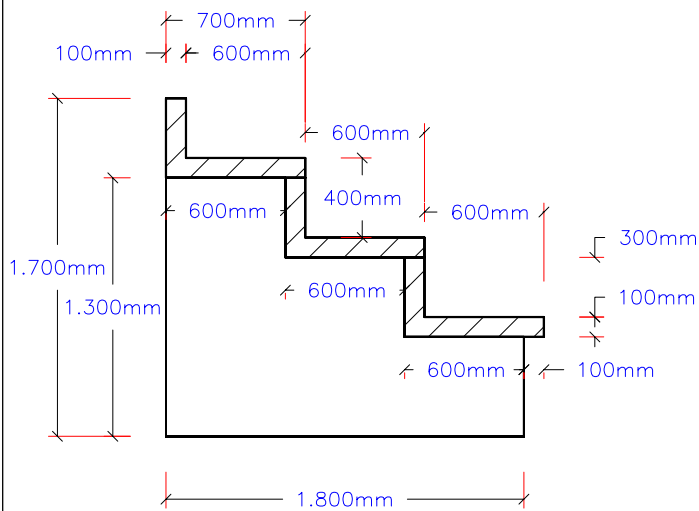
ΑΞΟΝΟΜΕΤΡΙΚΟ



ΚΤΡΙΑ ΟΨΗ

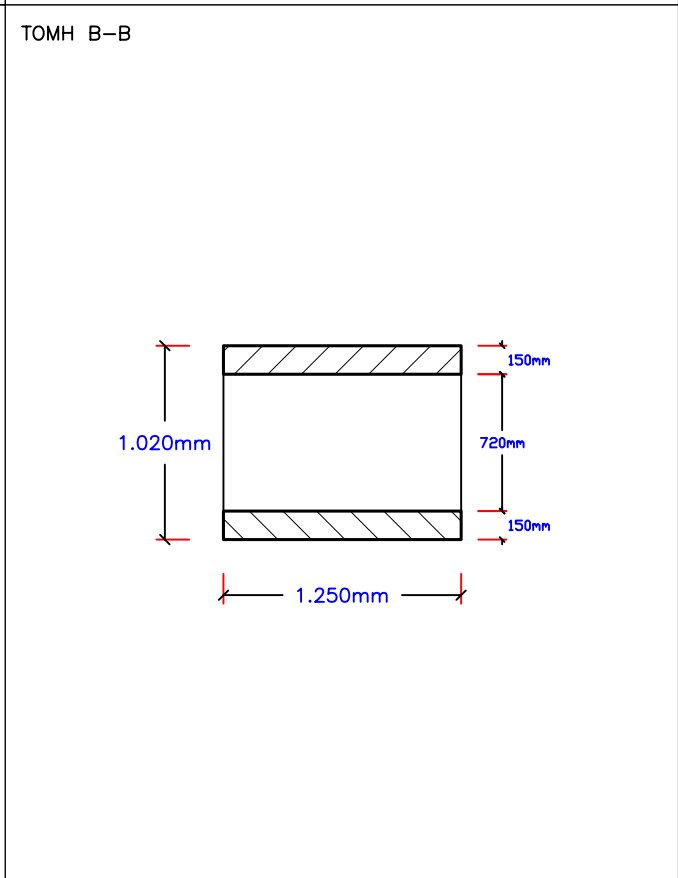
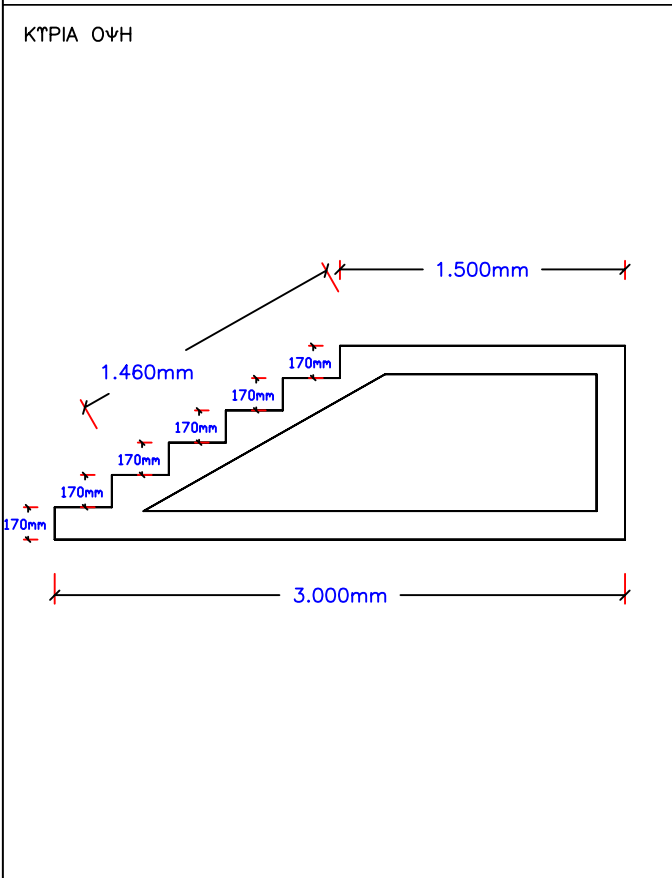
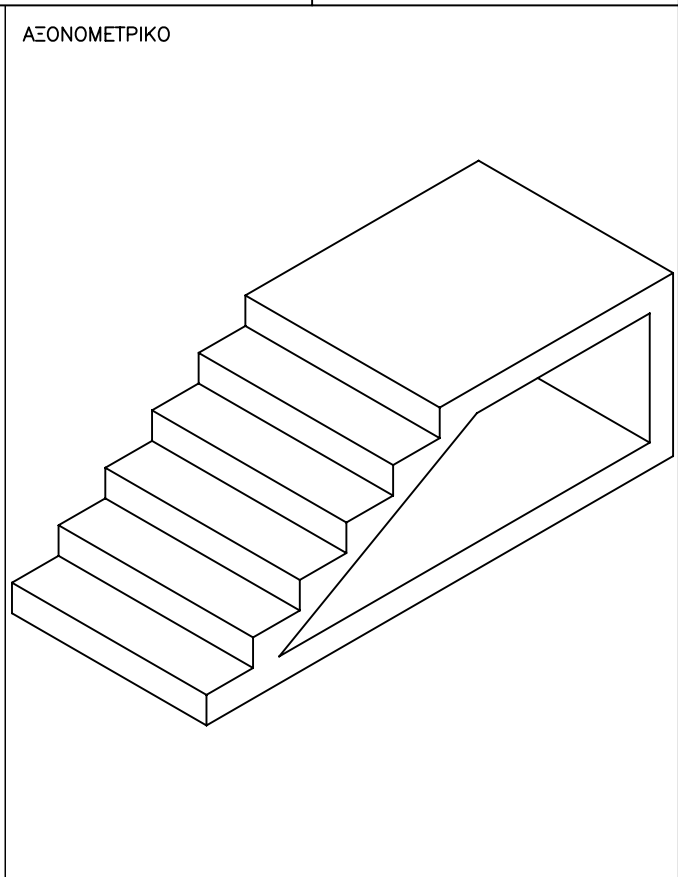
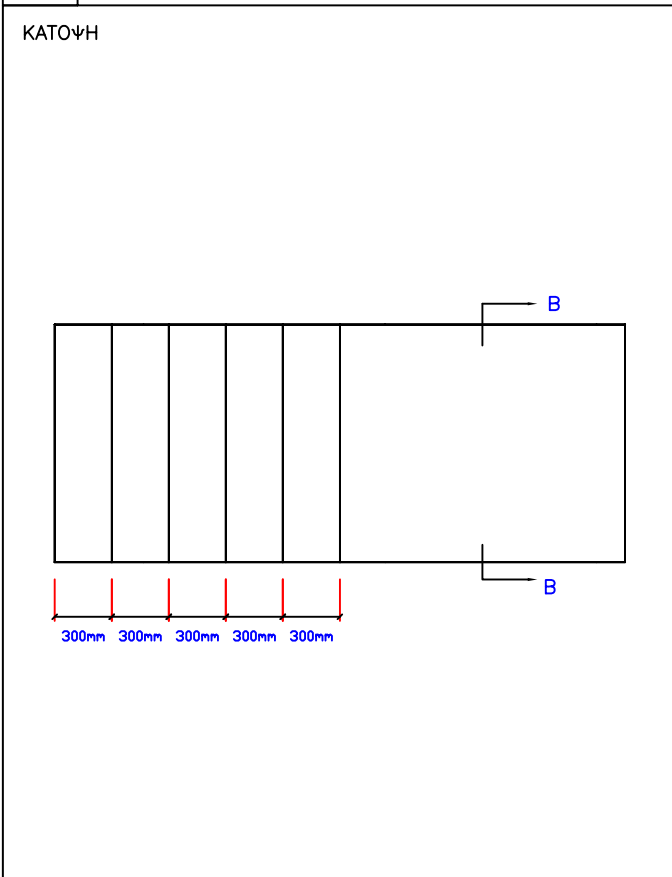


ΤΟΜΗ Β-Β



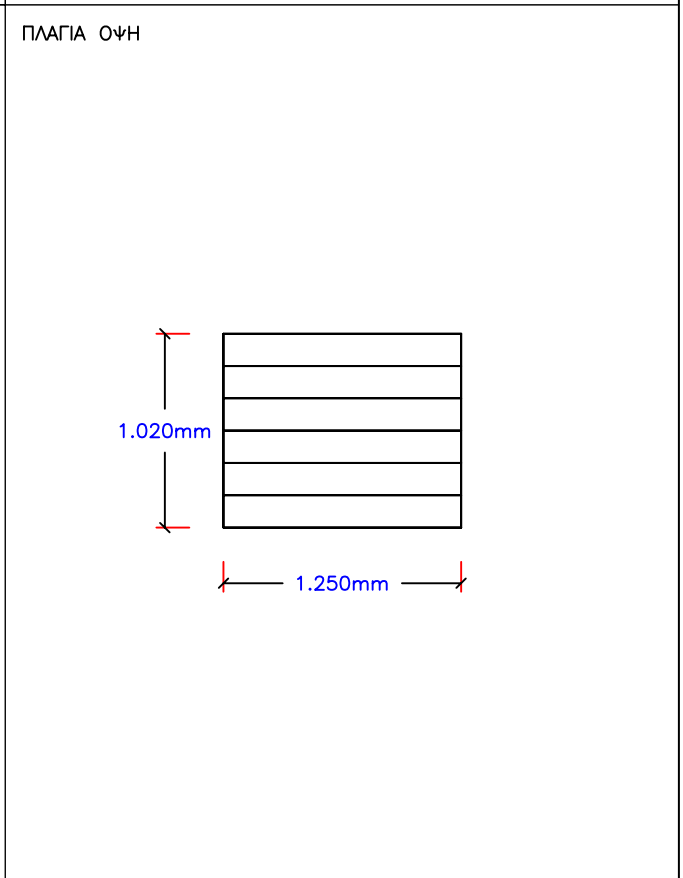
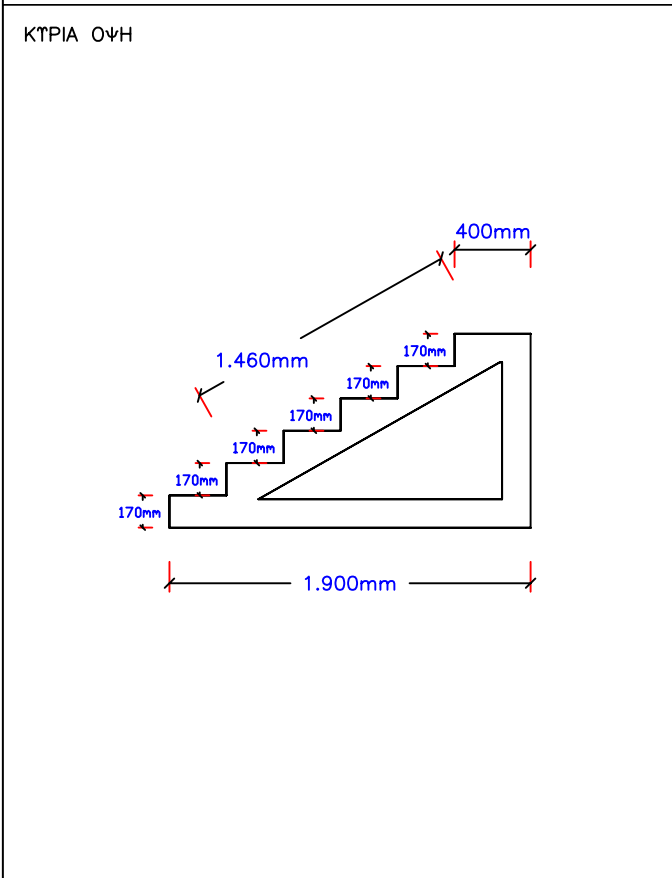
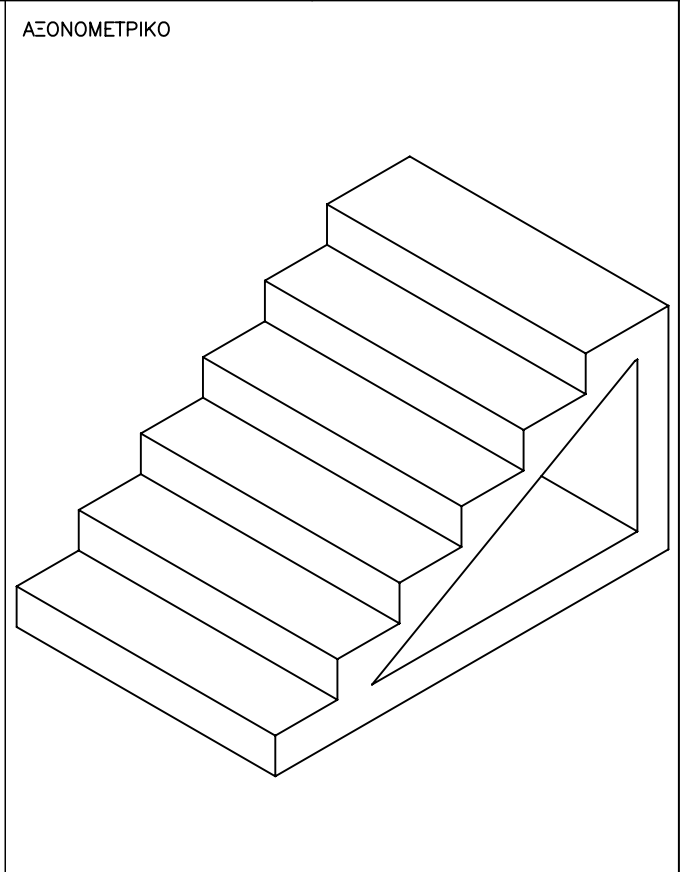
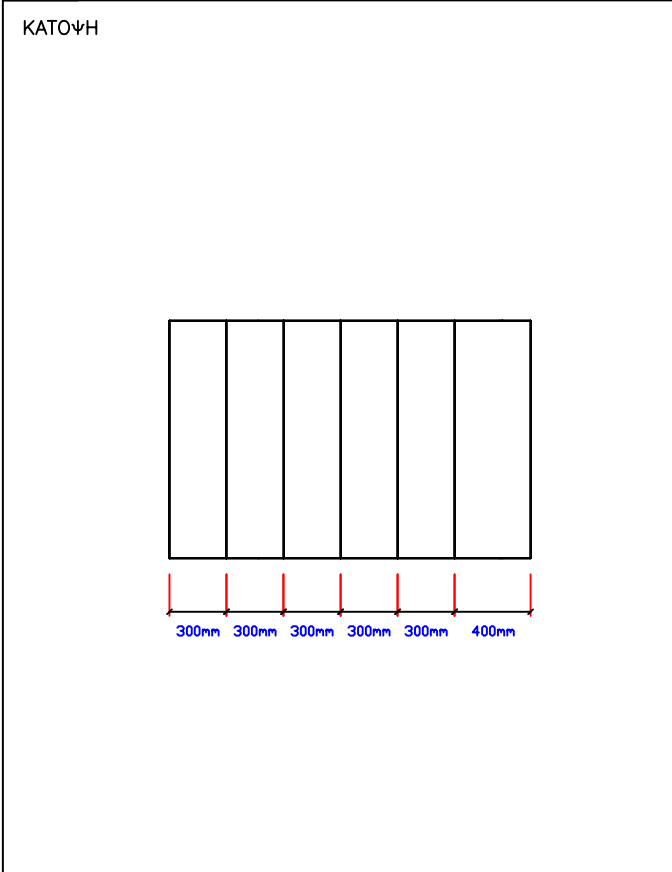
ΠΟΙΟΤΗΤΑ ΣΚΤΡΟΔΕΜΑΤΟΣ <b>C 20/25</b>	ΟΓΚΟΣ ΣΚΤΡΟΔΕΜΑΤΟΣ (m <sup>3</sup> ) <b>3x0,5+2x0,33=2,16</b>	ΒΑΡΟΣ ΣΤΟΙΧΕΙΟΥ (kg) <b>3x1.200+2x800=5.20</b>	ΠΟΙΟΤΗΤΑ ΟΠΛΙΣΜΟΥ ΦΟΡΜΑ Φ8/10 + 5 Φ12 ΔΙΠΛΗ ΣΧΑΡΑ Φ8/20	ΒΑΡΟΣ ΟΠΛΙΣΜΟΥ (kg) <b>3x55+2x13=191</b>
ΣΧΕΔΙΟ <b>ΦΙΛΙΠΠΟΥ ΧΡΗΣΤΟΣ</b>	ΕΛΕΓΧΟΣ <b>ΦΙΛΙΠΠΟΥ ΝΙΚΟΣ</b>	ΕΓΚΡΙΣΗ / ΗΜΕΡΟΜΗΝΙΑ	ΑΡΧΕΙΟ <b>ISO_KERKIDA_SET</b>	ΗΜΕΡΟΜΗΝΙΑ <b>01/12/2008</b>
ΙΔΙΟΚΤΗΤΗΣ <b>ΜΠΕΤΟΦΙΑ Α.Β.Ε.Π.Μ.</b>		ΠΕΡΙΓΡΑΦΗ ΠΡΟΙΟΝΤΟΣ <b>ΣΕΤ ΚΕΡΚΙΔΑΣ</b> <b>ΚΕΡΚΙΔΑ ΓΗΠΕΔΟΥ + ΤΟΙΧΙΟ ΚΕΡΚΙΔΑΣ</b>		
		ΚΩΔΙΚΟΣ ΠΡΟΙΟΝΤΟΣ <b>00613 + 00614</b>	ΕΚΔΟΣΗ <b>1.0</b>	ΦΥΛΛΟ <b>1/1</b>

A/A VΞO	ΣΗΜΕΙΩΣΗ	
------------	----------	--



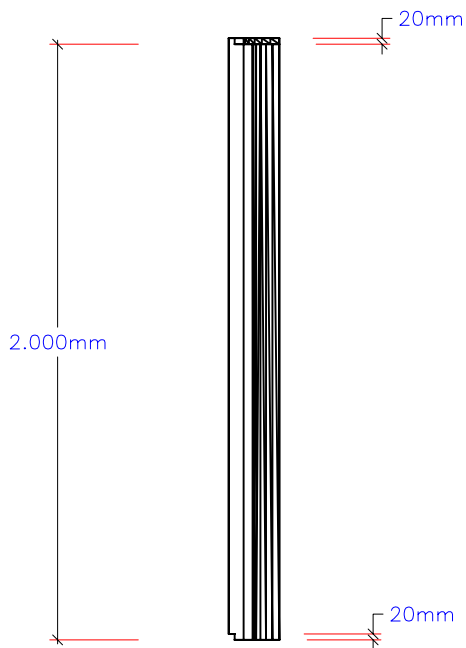
ΠΟΙΟΤΗΤΑ ΣΚΤΡΟΔΕΜΑΤΟΣ <b>C 20/25</b>	ΟΓΚΟΣ ΣΚΤΡΟΔΕΜΑΤΟΣ (m <sup>3</sup> ) <b>1,30</b>	ΒΑΡΟΣ ΣΤΟΙΧΕΙΟΥ (kg) <b>3.120</b>	ΠΟΙΟΤΗΤΑ ΟΠΛΙΣΜΟΥ <b>ΣΧΑΡΑ Φ8/20</b>	ΒΑΡΟΣ ΟΠΛΙΣΜΟΥ (kg) <b>40</b>
ΣΧΕΔΙΟ <b>ΦΙΛΙΠΠΟΥ ΧΡΗΣΤΟΣ</b>	ΕΛΕΓΧΟΣ <b>ΦΙΛΙΠΠΟΥ ΝΙΚΟΣ</b>	ΕΓΚΡΙΣΗ / ΗΜΕΡΟΜΗΝΙΑ	ΑΡΧΕΙΟ <b>ISO_SKALA_ISOΓΕΙΟΥ</b>	ΗΜΕΡΟΜΗΝΙΑ <b>01/12/2008</b>
ΙΔΙΟΚΤΗΤΗΣ <b>ΜΠΕΤΟΦΙΑ Α.Β.Ε.Π.Μ.</b>		ΠΕΡΙΓΡΑΦΗ ΠΡΟΙΟΝΤΟΣ <b>ΣΚΑΛΑ ΙΣΟΓΕΙΟΥ ΜΕ ΠΛΑΤΥΣΚΑΛΟ</b>		
		ΚΩΔΙΚΟΣ ΠΡΟΙΟΝΤΟΣ <b>00611</b>	ΕΚΔΟΣΗ <b>1.0</b>	ΦΥΛΛΟ <b>1/1</b>

A/A VEO	ΣΗΜΕΙΩΣΗ	
------------	----------	--

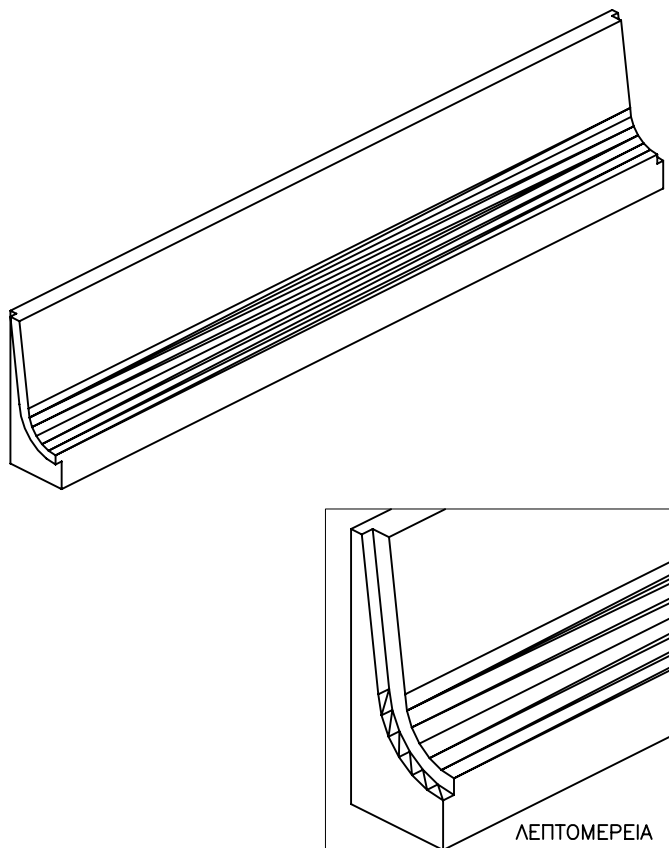


ΠΟΙΟΤΗΤΑ ΣΚΤΡΟΔΕΜΑΤΟΣ <b>C 20/25</b>	ΟΓΚΟΣ ΣΚΤΡΟΔΕΜΑΤΟΣ (m <sup>3</sup> ) <b>0,88</b>	ΒΑΡΟΣ ΣΤΟΙΧΕΙΟΥ (kg) <b>2.150</b>	ΠΟΙΟΤΗΤΑ ΟΠΛΙΣΜΟΥ <b>ΣΧΑΡΑ Φ8/20</b>	ΒΑΡΟΣ ΟΠΛΙΣΜΟΥ (kg) <b>30</b>
ΣΧΕΔΙΟ <b>ΦΙΛΙΠΠΟΥ ΧΡΗΣΤΟΣ</b>	ΕΛΕΓΧΟΣ <b>ΦΙΛΙΠΠΟΥ ΝΙΚΟΣ</b>	ΕΓΚΡΙΣΗ / ΗΜΕΡΟΜΗΝΙΑ	ΑΡΧΕΙΟ <b>ISO_SKALA_ISOΓΕΙΟΥ</b>	ΗΜΕΡΟΜΗΝΙΑ <b>01/12/2008</b>
ΙΔΙΟΚΤΗΤΗΣ <b>ΜΠΕΤΟΦΙΑ Α.Β.Ε.Π.Μ.</b>		ΠΕΡΙΓΡΑΦΗ ΠΡΟΙΟΝΤΟΣ <b>ΣΚΑΛΑ ΙΣΟΓΕΙΟΥ ΑΠΛΗ</b>		
		ΚΩΔΙΚΟΣ ΠΡΟΙΟΝΤΟΣ <b>00611</b>	ΕΚΔΟΣΗ <b>1.0</b>	ΦΥΛΛΟ <b>1/1</b>

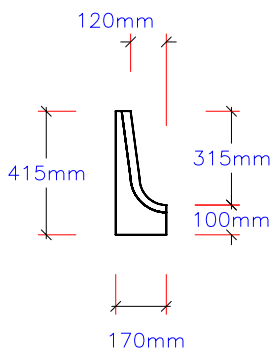
ΚΑΤΟΨΗ



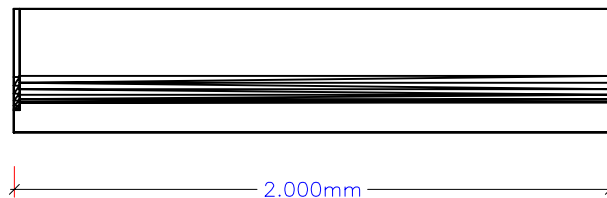
ΑΞΟΝΟΜΕΤΡΙΚΟ



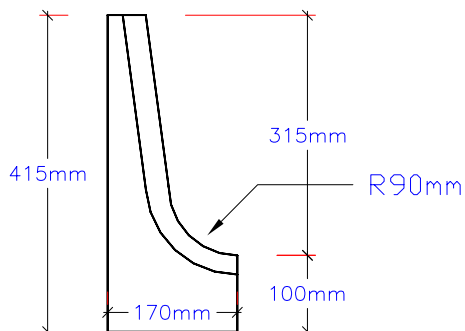
ΠΛΑΓΙΑ ΟΨΗ




ΠΡΟΣΟΨΗ

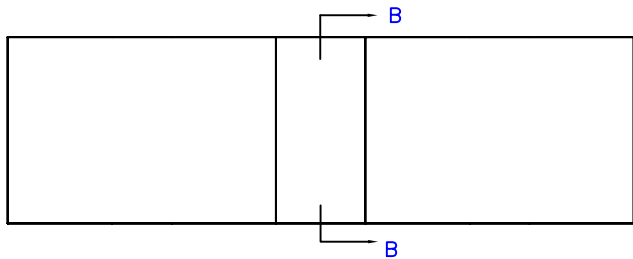


ΛΕΠΤΟΜΕΡΕΙΑ

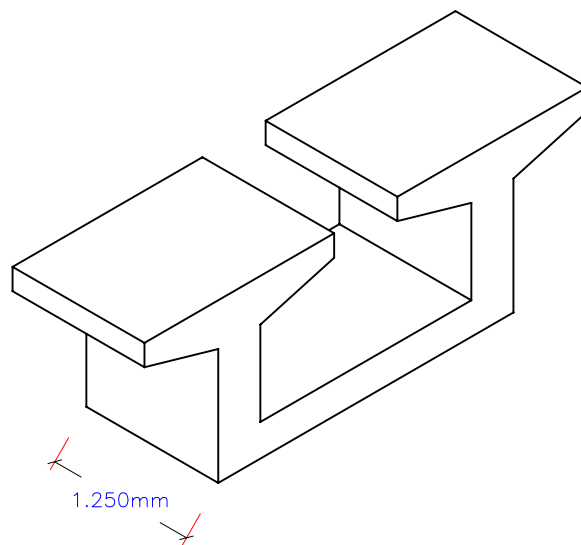


ΠΟΙΟΤΗΤΑ ΣΚΤΡΟΔΕΜΑΤΟΣ <b>C 20/25</b>	ΟΓΚΟΣ ΣΚΤΡΟΔΕΜΑΤΟΣ (m <sup>3</sup> ) <b>0,08</b>	ΒΑΡΟΣ ΣΤΟΙΧΕΙΟΥ (kgr) <b>205</b>	ΠΟΙΟΤΗΤΑ ΟΠΛΙΣΜΟΥ <b>T131</b>	ΒΑΡΟΣ ΟΠΛΙΣΜΟΥ (kgr) <b>2,5</b>
ΣΧΕΔΙΟ <b>ΦΙΛΙΠΠΟΥ ΧΡΗΣΤΟΣ</b>	ΕΛΕΓΧΟΣ <b>ΦΙΛΙΠΠΟΥ ΝΙΚΟΣ</b>	ΕΓΚΡΙΣΗ / ΗΜΕΡΟΜΗΝΙΑ	ΑΡΧΕΙΟ <b>ISO_HYGIENE_CORNER</b>	ΗΜΕΡΟΜΗΝΙΑ <b>01/12/2008</b>
ΙΔΙΟΚΤΗΤΗΣ <b>ΜΠΕΤΟΦΙΑ Α.Β.Ε.Π.Μ.</b>		ΠΕΡΙΓΡΑΦΗ ΠΡΟΙΟΝΤΟΣ <b>ΥΓΙΕΙΝΟΜΙΚΗ ΓΩΝΙΑ</b>		
		ΚΩΔΙΚΟΣ ΠΡΟΙΟΝΤΟΣ <b>00618</b>	ΕΚΔΟΣΗ <b>1.0</b>	ΦΥΛΛΟ <b>1/1</b>

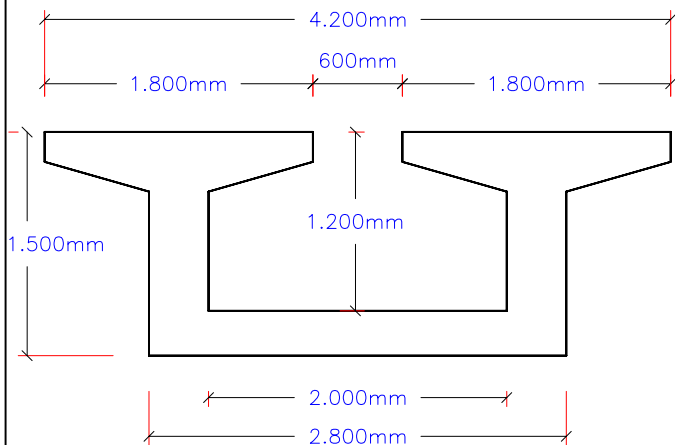
ΚΑΤΟΨΗ



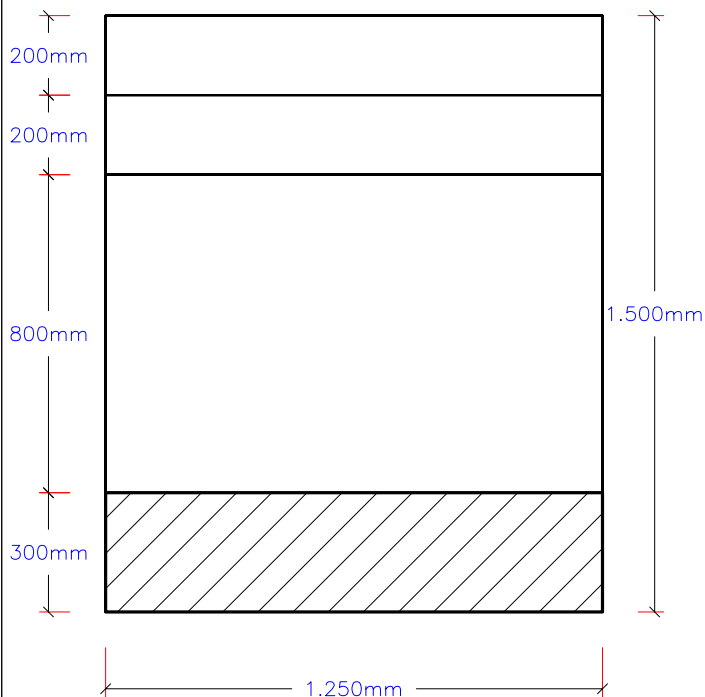
ΑΞΟΝΟΜΕΤΡΙΚΟ




ΚΤΡΙΑ ΟΨΗ

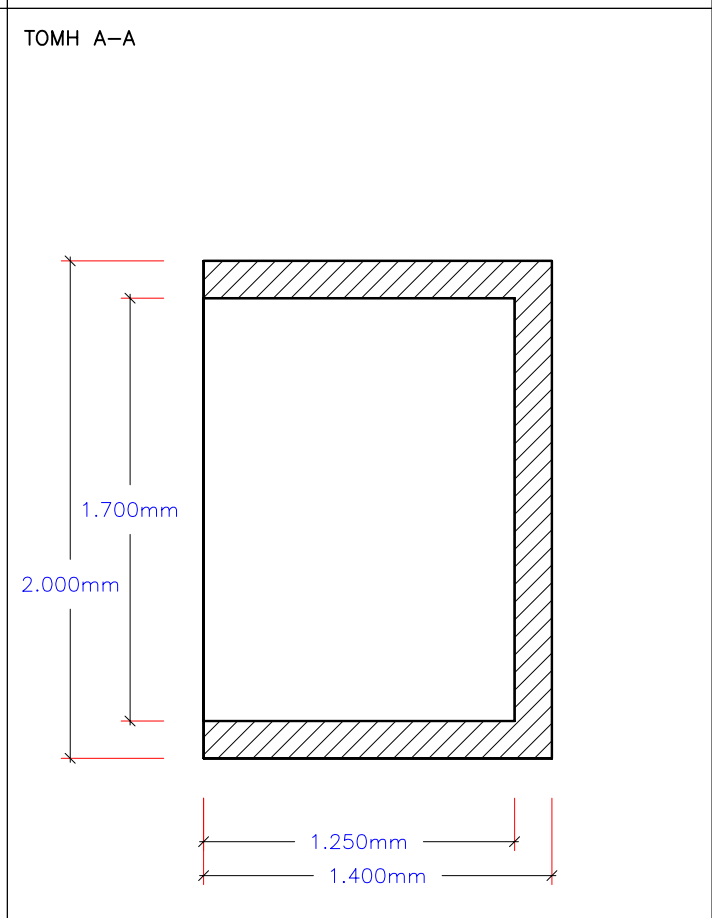
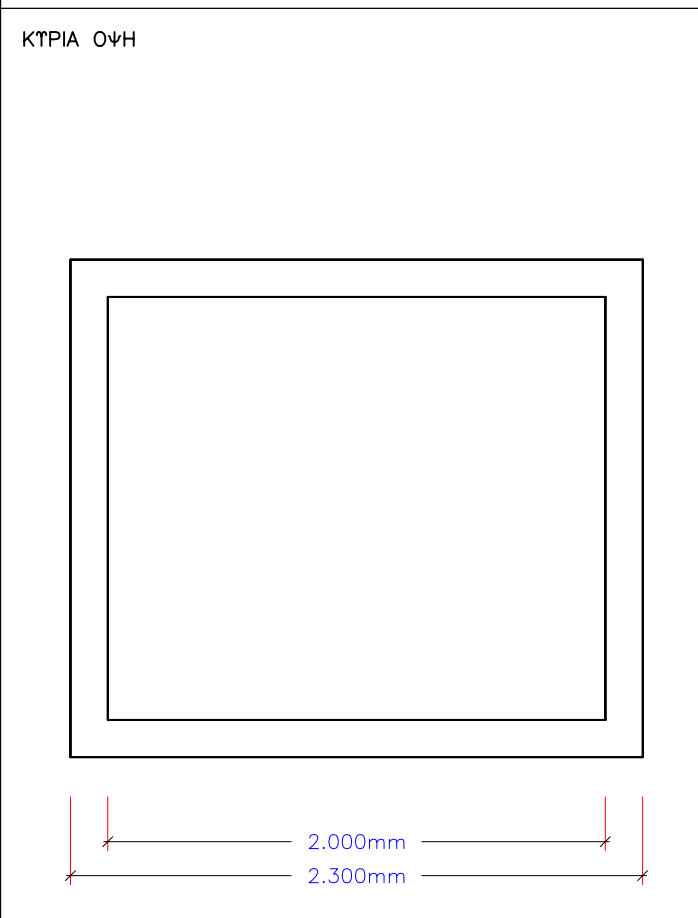
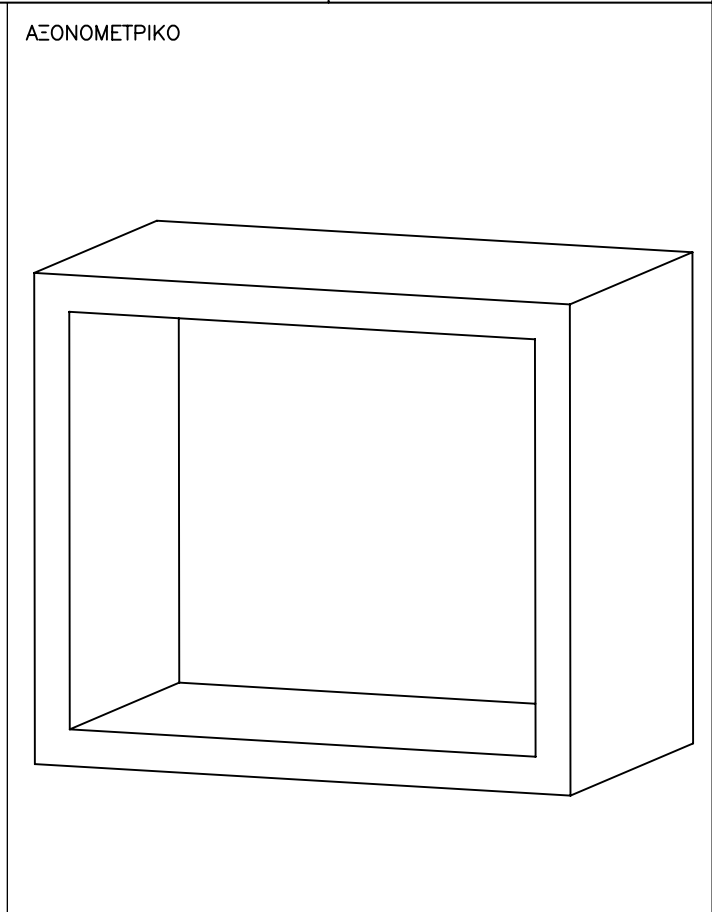
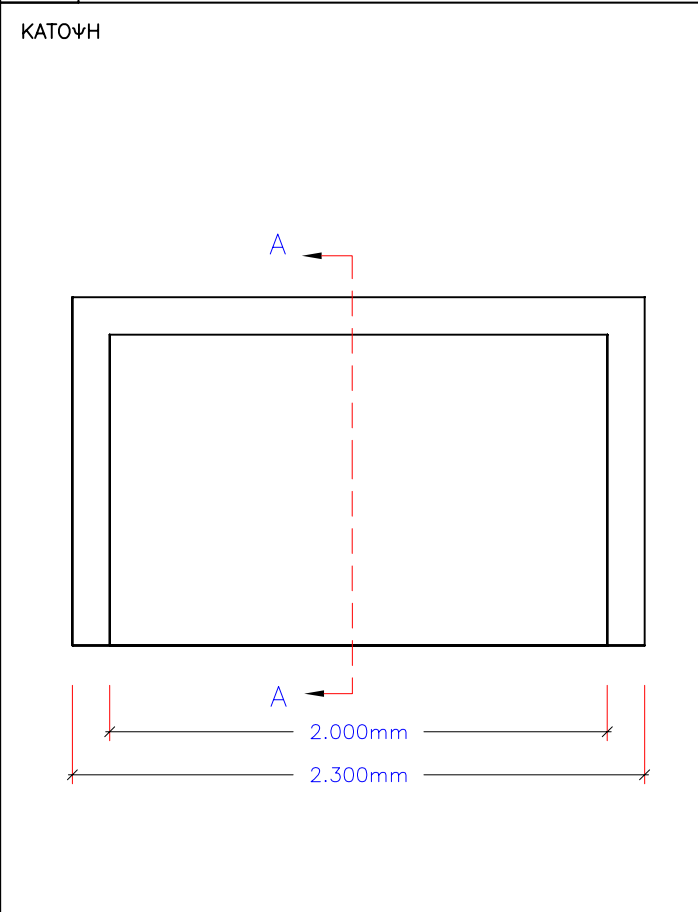


ΤΟΜΗ Β-Β

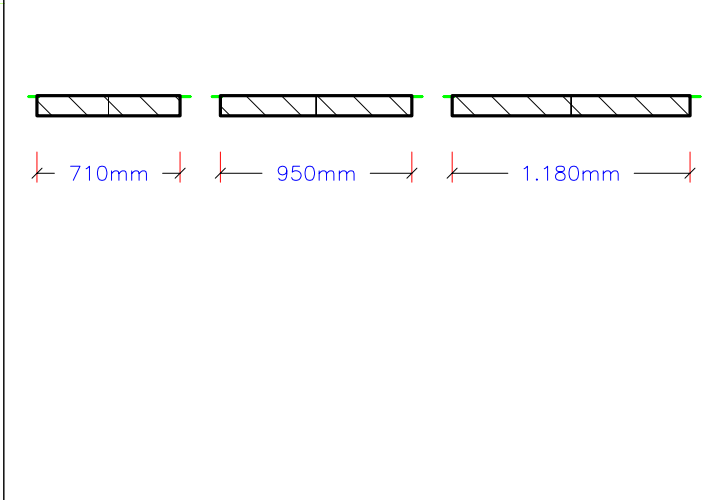
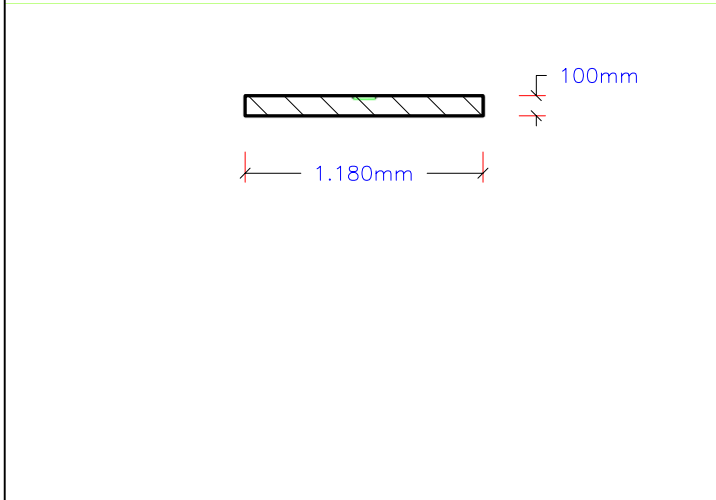
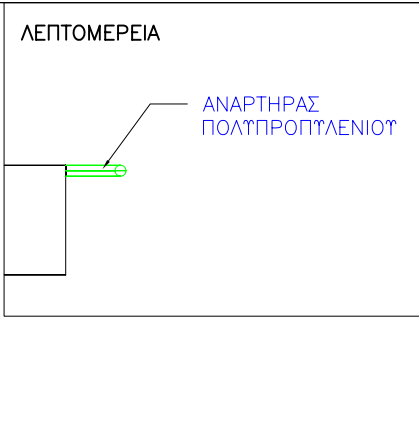
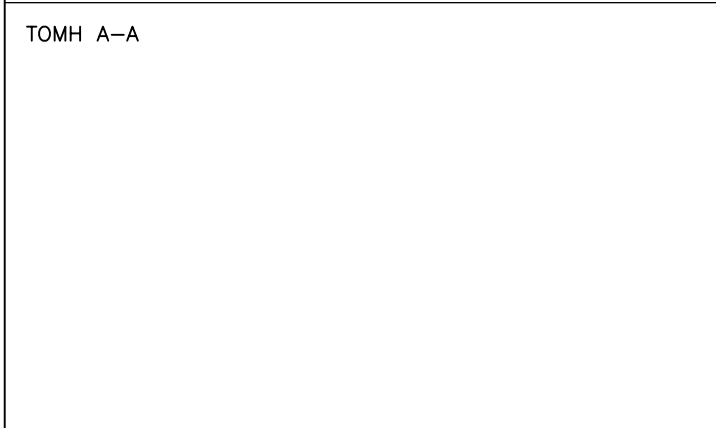
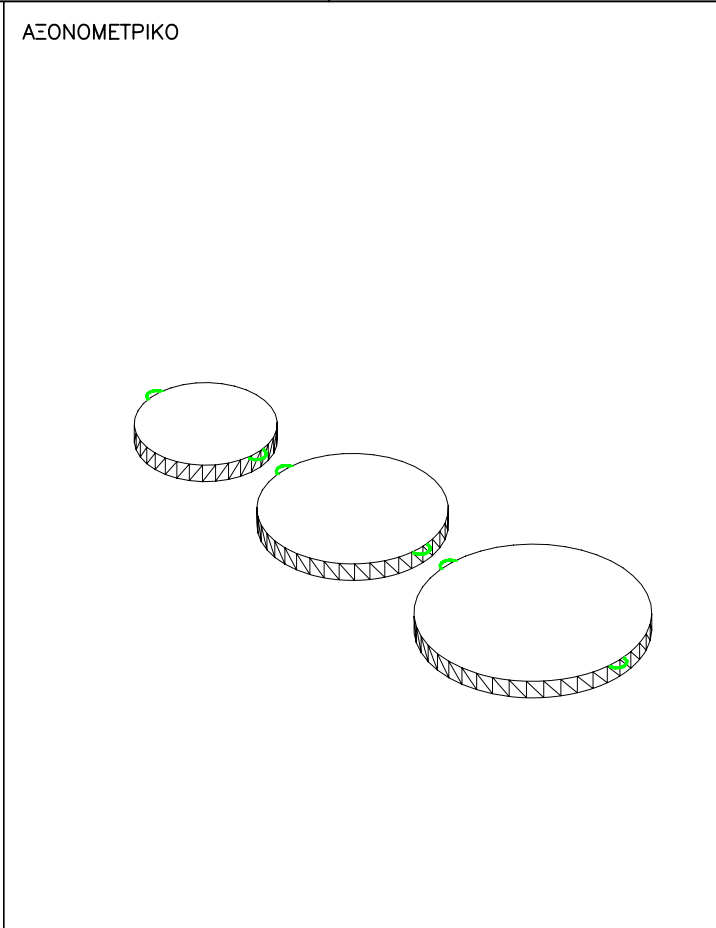
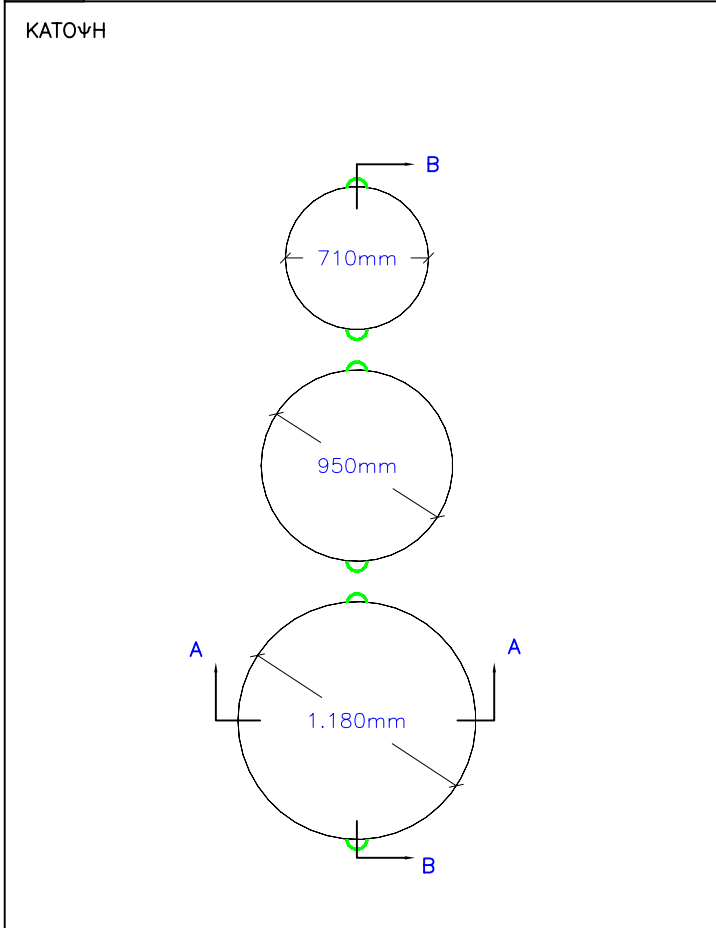



ΠΟΙΟΤΗΤΑ ΣΚΤΡΟΔΕΜΑΤΟΣ <b>C 20/25</b>	ΟΓΚΟΣ ΣΚΤΡΟΔΕΜΑΤΟΣ (m <sup>3</sup> ) <b>3,30</b>	ΒΑΡΟΣ ΣΤΟΙΧΕΙΟΥ (kg) <b>7.920</b>	ΠΟΙΟΤΗΤΑ ΟΠΛΙΣΜΟΥ <b>S500s</b>	ΒΑΡΟΣ ΟΠΛΙΣΜΟΥ (kg) <b>760</b>
ΣΧΕΔΙΟ <b>ΦΙΛΙΠΠΟΥ ΧΡΗΣΤΟΣ</b>	ΕΛΕΓΧΟΣ <b>ΦΙΛΙΠΠΟΥ ΝΙΚΟΣ</b>	ΕΓΚΡΙΣΗ / ΗΜΕΡΟΜΗΝΙΑ	ΑΡΧΕΙΟ <b>ISO_RAMPA_SUNERGEIOU</b>	ΗΜΕΡΟΜΗΝΙΑ <b>01/12/2008</b>
ΙΔΙΟΚΤΗΤΗΣ <b>ΜΠΕΤΟΦΙΑ Α.Β.Ε.Π.Μ.</b>		ΠΕΡΙΓΡΑΦΗ ΠΡΟΙΟΝΤΟΣ <b>ΡΑΜΠΑ ΣΤΗΝΕΡΓΕΙΟΥ</b>		
		ΚΩΔΙΚΟΣ ΠΡΟΙΟΝΤΟΣ <b>00707</b>	ΕΚΔΟΣΗ <b>1.0</b>	ΦΥΛΛΟ <b>1/1</b>

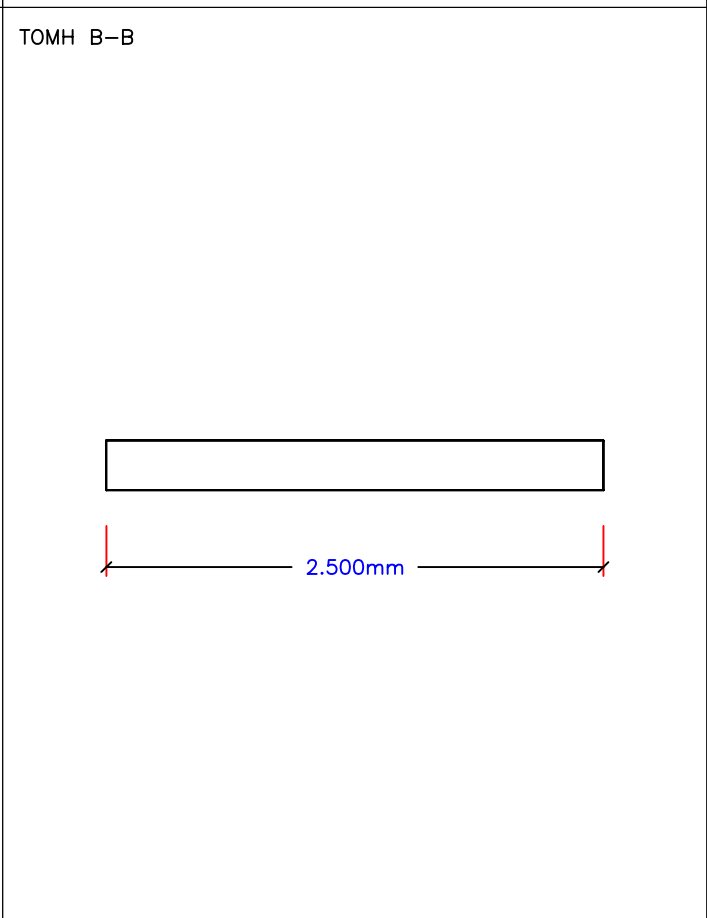
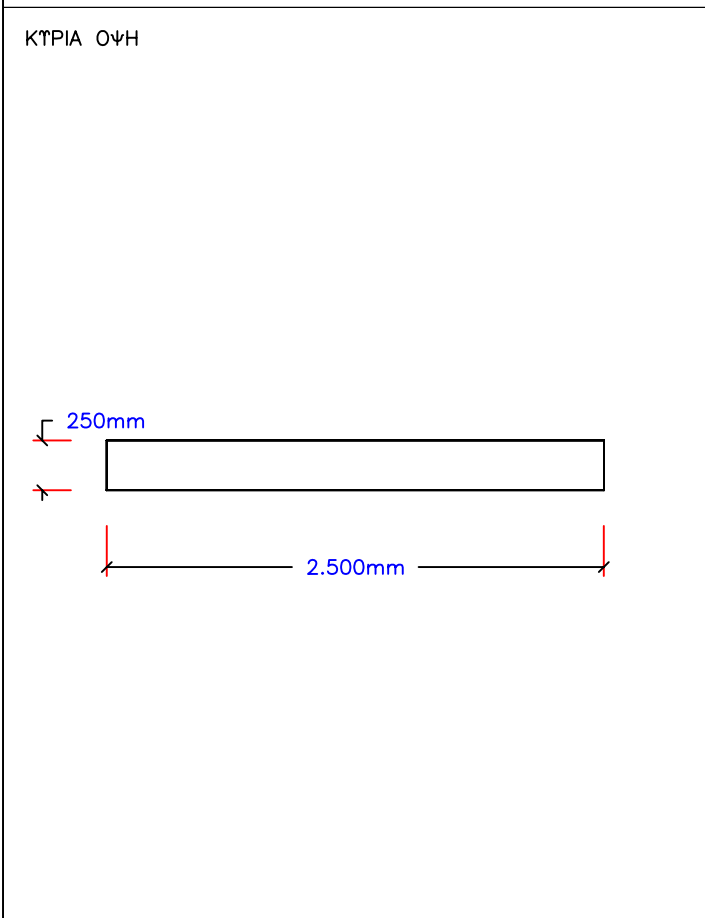
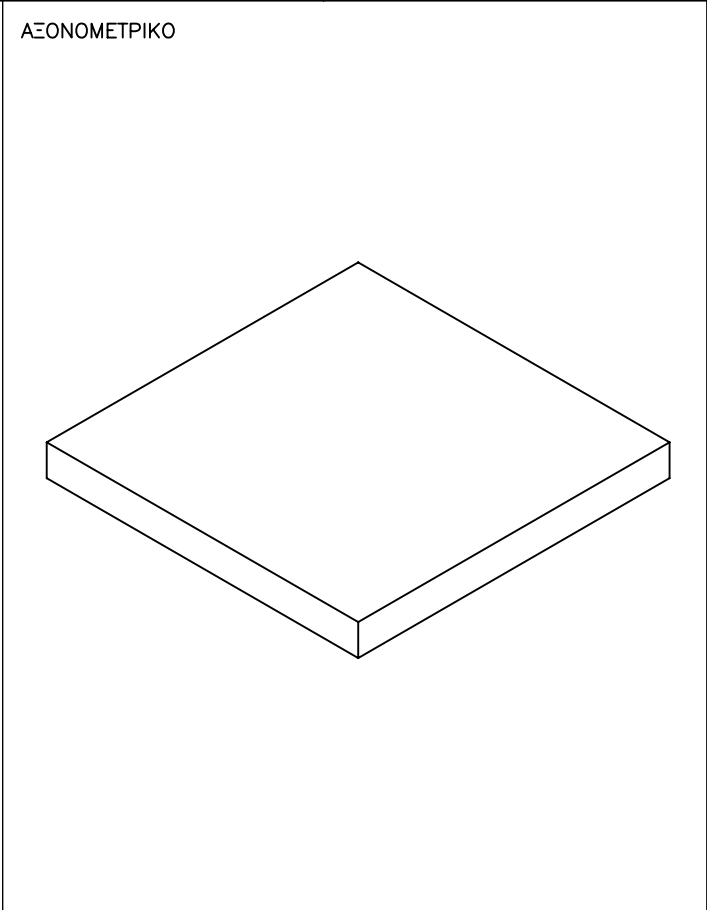
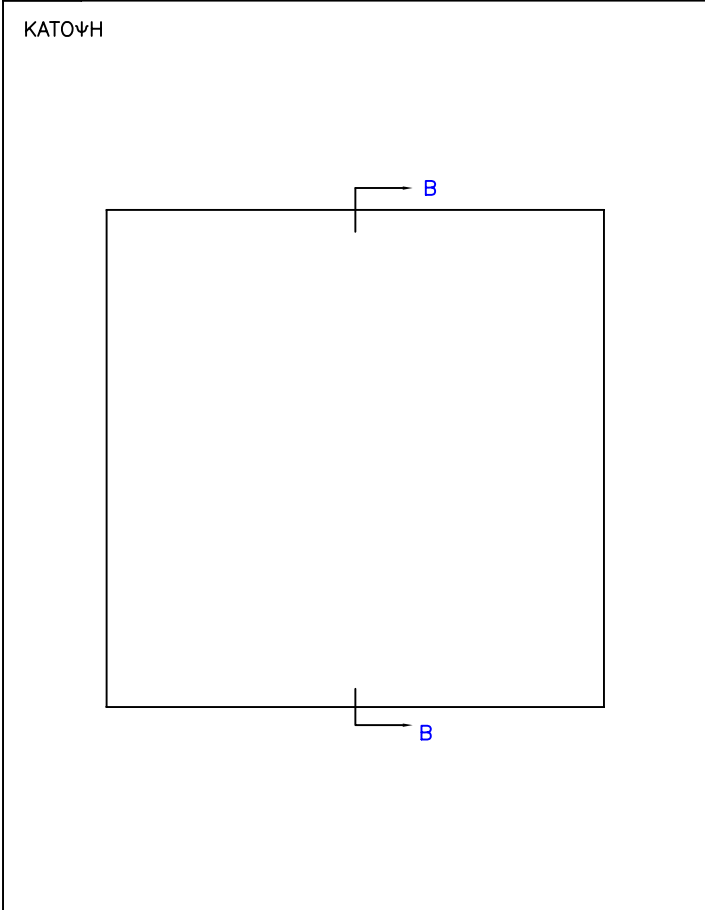




ΠΟΙΟΤΗΤΑ ΣΚΤΡΟΔΕΜΑΤΟΣ <b>C 20/25</b>	ΟΓΚΟΣ ΣΚΤΡΟΔΕΜΑΤΟΣ (m <sup>3</sup> ) <b>1.19</b>	ΒΑΡΟΣ ΣΤΟΙΧΕΙΟΥ (kg) <b>2.975</b>	ΠΟΙΟΤΗΤΑ ΟΠΛΙΣΜΟΥ <b>ΣΧΑΡΑ Φ8/20</b>	ΒΑΡΟΣ ΟΠΛΙΣΜΟΥ (kg) <b>70</b>
ΣΧΕΔΙΟ <b>ΦΙΛΙΠΠΟΥ ΧΡΗΣΤΟΣ</b>	ΕΛΕΓΧΟΣ <b>ΦΙΛΙΠΠΟΥ ΝΙΚΟΣ</b>	ΕΓΚΡΙΣΗ / ΗΜΕΡΟΜΗΝΙΑ	ΑΡΧΕΙΟ <b>ISO_FIRE_SPOT</b>	ΗΜΕΡΟΜΗΝΙΑ <b>27/06/2009</b>
ΙΔΙΟΚΤΗΤΗΣ <b>ΜΠΕΤΟΦΙΑ Α.Β.Ε.Π.Μ.</b>		ΠΕΡΙΓΡΑΦΗ ΠΡΟΙΟΝΤΟΣ <b>ΠΥΡΟΣΒΕΣΤΙΚΟΣ ΟΙΚΙΣΚΟΣ</b>		
		ΚΩΔΙΚΟΣ ΠΡΟΙΟΝΤΟΣ <b>00644</b>	ΕΚΔΟΣΗ <b>1.0</b>	ΦΥΛΛΟ <b>1/1</b>



ΠΟΙΟΤΗΤΑ ΣΚΥΡΟΔΕΜΑΤΟΣ <b>C 20/25</b>	ΟΓΚΟΣ ΣΚΥΡΟΔΕΜΑΤΟΣ (m <sup>3</sup> ) <b>0,11 / 0,07 / 0,04</b>	ΒΑΡΟΣ ΣΤΟΙΧΕΙΟΥΤ (kgf) <b>264 / 168 / 96</b>	ΠΟΙΟΤΗΤΑ ΟΠΛΙΣΜΟΥΤ <b>T139</b>	ΒΑΡΟΣ ΟΠΛΙΣΜΟΥΤ (kgf) <b>4 3 2</b>
ΣΧΕΔΙΟ <b>ΦΙΛΙΠΠΟΥ ΧΡΗΣΤΟΣ</b>	ΕΛΕΓΧΟΣ <b>ΦΙΛΙΠΠΟΥ ΝΙΚΟΣ</b>	ΕΓΚΡΙΣΗ / ΗΜΕΡΟΜΗΝΙΑ	ΑΡΧΕΙΟ <b>ISO_KAPAKI_F100_F80_F60</b>	ΗΜΕΡΟΜΗΝΙΑ <b>01/12/2008</b>
ΙΔΙΟΚΤΗΤΗΣ <b>ΜΠΕΤΟΦΙΑ Α.Β.Ε.Π.Μ.</b>		ΠΕΡΙΓΡΑΦΗ ΠΡΟΙΟΝΤΟΣ <b>ΚΑΠΑΚΙ Φ-100Χ10, Φ-80Χ10, Φ-60Χ10</b>		
		ΚΩΔΙΚΟΣ ΠΡΟΙΟΝΤΟΣ <b>00136, 00137, 00138</b>	ΕΚΔΟΣΗ <b>1.0</b>	ΦΥΛΛΟ <b>1/1</b>

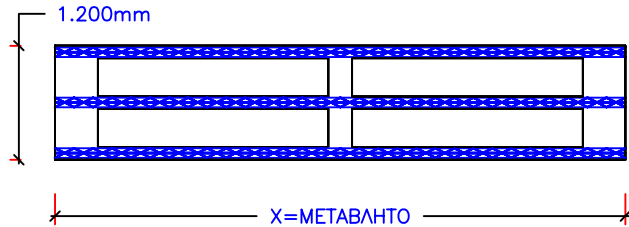


ΠΟΙΟΤΗΤΑ ΣΚΤΡΟΔΕΜΑΤΟΣ <b>C 20/25</b>	ΟΓΚΟΣ ΣΚΤΡΟΔΕΜΑΤΟΣ (m <sup>3</sup> ) <b>1,56</b>	ΒΑΡΟΣ ΣΤΟΙΧΕΙΟΥ (kg) <b>3.744</b>	ΠΟΙΟΤΗΤΑ ΟΠΛΙΣΜΟΥ <b>ΔΙΠΛΗ ΣΧΑΡΑ Φ8/20</b>	ΒΑΡΟΣ ΟΠΛΙΣΜΟΥ (kg) <b>50</b>
ΣΧΕΔΙΟ <b>ΦΙΛΙΠΠΟΥ ΧΡΗΣΤΟΣ</b>	ΕΛΕΓΧΟΣ <b>ΦΙΛΙΠΠΟΥ ΝΙΚΟΣ</b>	ΕΓΚΡΙΣΗ / ΗΜΕΡΟΜΗΝΙΑ	ΑΡΧΕΙΟ <b>ISO_KERKIDA_SET</b>	ΗΜΕΡΟΜΗΝΙΑ <b>01/12/2008</b>
ΙΔΙΟΚΤΗΤΗΣ <b>ΜΠΕΤΟΦΙΑ Α.Β.Ε.Π.Μ.</b>		ΠΕΡΙΓΡΑΦΗ ΠΡΟΙΟΝΤΟΣ <b>ΠΛΑΚΑ ΔΑΠΕΔΟΥ 250X250X25</b>		
		ΚΩΔΙΚΟΣ ΠΡΟΙΟΝΤΟΣ <b>00685</b>	ΕΚΔΟΣΗ <b>1.0</b>	ΦΥΛΛΟ <b>1/1</b>

A/A  
002

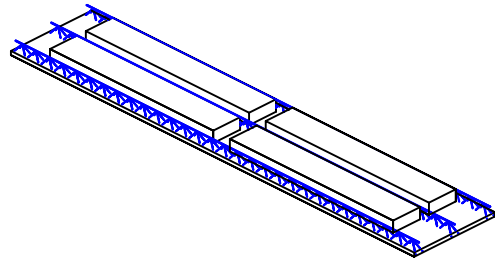
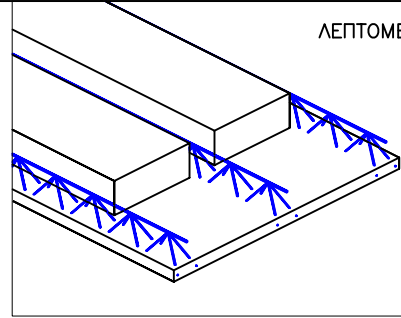
ΣΗΜΕΙΩΣΗ

ΚΑΤΟΨΗ



ΑΞΟΝΟΜΕΤΡΙΚΟ

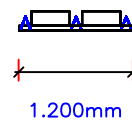
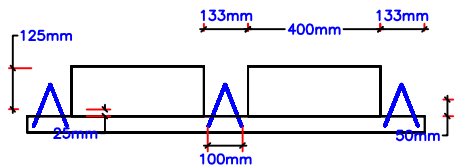
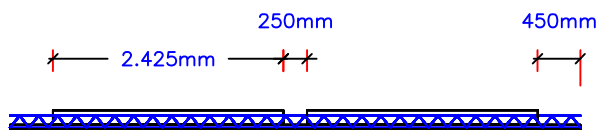
ΛΕΠΤΟΜΕΡΕΙΑ




ΠΛΑΓΙΑ ΟΨΗ

ΠΡΟΣΟΨΗ

ΛΕΠΤΟΜΕΡΕΙΑ

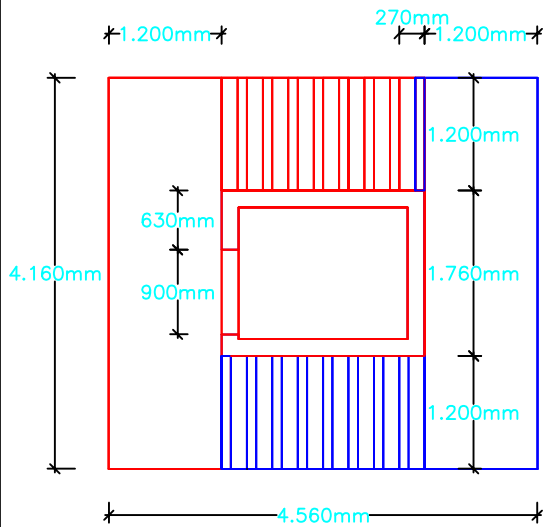


ΠΟΙΟΤΗΤΑ ΣΚΤΡΟΔΕΜΑΤΟΣ <b>C 30/37</b>	ΟΓΚΟΣ ΣΚΤΡΟΔΕΜΑΤΟΣ (m <sup>3</sup> ) <b>ΜΕΤΑΒΛΗΤΟ</b>	ΒΑΡΟΣ ΣΤΟΙΧΕΙΟΥ† (kgr) <b>130Kgr/m<sup>2</sup></b>	ΠΟΙΟΤΗΤΑ ΟΠΛΙΣΜΟΥ† <b>HD-ΡΙΤΤΙΝΙ</b>	ΒΑΡΟΣ ΟΠΛΙΣΜΟΥ† (kgr) <b>ΜΕΤΑΒΛΗΤΟ</b>
ΣΧΕΔΙΟ <b>ΦΙΛΙΠΠΟΥ ΧΡΗΣΤΟΣ</b>	ΕΛΕΓΧΟΣ <b>ΦΙΛΙΠΠΟΥ ΝΙΚΟΣ</b>	ΕΓΚΡΙΣΗ / ΗΜΕΡΟΜΗΝΙΑ	ΑΡΧΕΙΟ <b>ISO_PROP</b>	ΗΜΕΡΟΜΗΝΙΑ <b>1/12/1999</b>
ΙΔΙΟΚΤΗΤΗΣ <b>ΜΠΕΤΟΦΙΑ Α.Β.Ε.Π.Μ.</b>		ΠΕΡΙΓΡΑΦΗ ΠΡΟΙΟΝΤΟΣ <b>ΠΡΟΠΛΑΚΑ</b>		
		ΚΩΔΙΚΟΣ ΠΡΟΙΟΝΤΟΣ <b>00700</b>	ΕΚΔΟΣΗ <b>2.0</b>	ΦΥΛΛΟ <b>1/1</b>

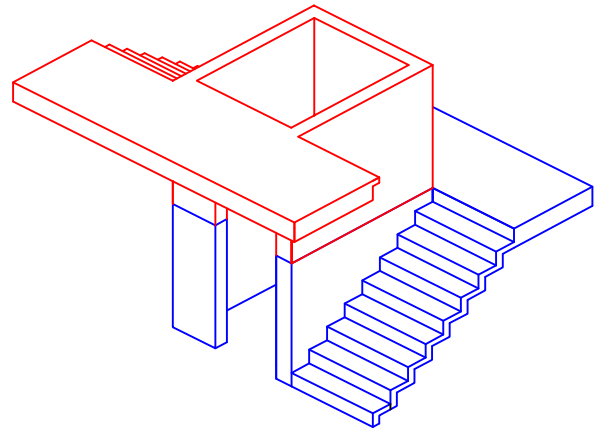
A/A  
001

ΣΗΜΕΙΩΣΗ

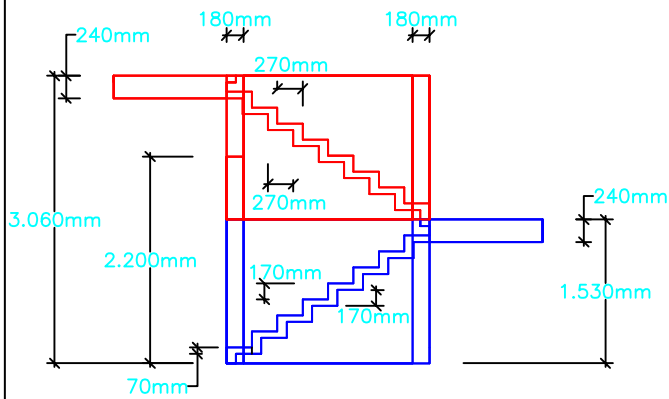
ΚΑΤΟΨΗ



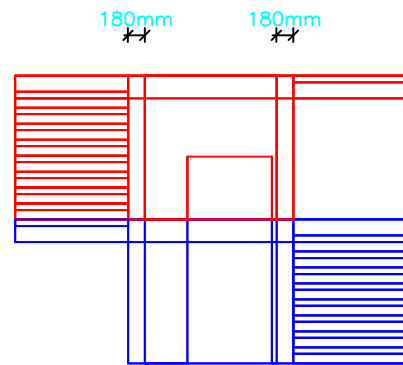
ΑΞΟΝΟΜΕΤΡΙΚΟ




ΠΛΑΓΙΑ ΟΨΗ

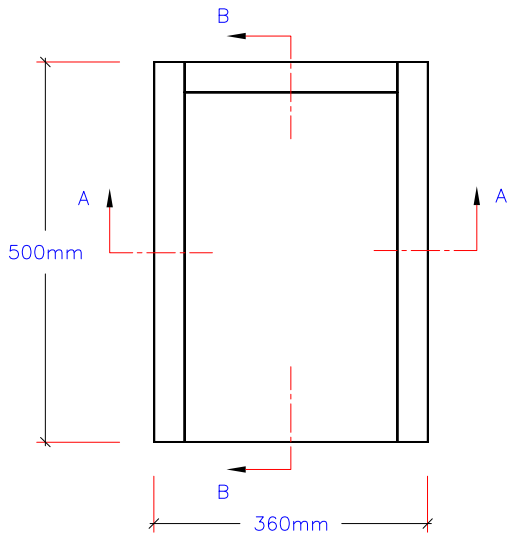


ΠΡΟΣΟΨΗ

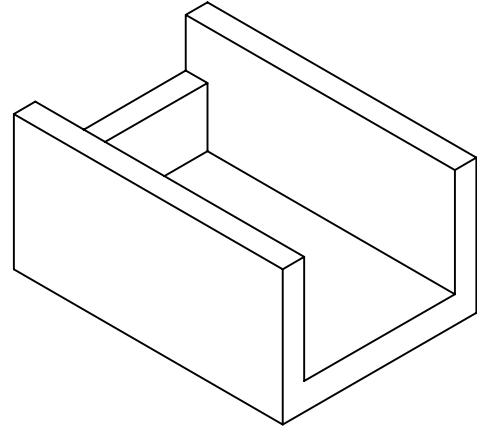


ΠΟΙΟΤΗΤΑ ΣΚΤΡΟΔΕΜΑΤΟΣ <b>C 30/37</b>	ΟΓΚΟΣ ΣΚΤΡΟΔΕΜΑΤΟΣ (m <sup>3</sup> ) <b>6,4388</b>	ΒΑΡΟΣ ΣΤΟΙΧΕΙΟΥ (kgr) <b>15.453</b>	ΠΟΙΟΤΗΤΑ ΟΠΛΙΣΜΟΥ <b>S500</b>	ΒΑΡΟΣ ΟΠΛΙΣΜΟΥ (kgr) <b>ΒΛΕΠΕ ΜΕΛΕΤΗ</b>
ΣΧΕΔΙΟ <b>ΦΙΛΙΠΠΟΥ ΧΡΗΣΤΟΣ</b>	ΕΛΕΓΧΟΣ <b>ΦΙΛΙΠΠΟΥ ΝΙΚΟΣ</b>	ΕΓΚΡΙΣΗ / ΗΜΕΡΟΜΗΝΙΑ	ΑΡΧΕΙΟ <b>ISO_SKAL</b>	ΗΜΕΡΟΜΗΝΙΑ <b>1/12/1999</b>
ΙΔΙΟΚΤΗΤΗΣ <b>ΜΠΕΤΟΦΙΑ Α.Β.Ε.Π.Μ.</b>	ΠΕΡΙΓΡΑΦΗ ΠΡΟΙΟΝΤΟΣ <b>ΠΡΟΚΑΤ ΚΛΙΜΑΚΟΣΤΑΣΙΟ</b>			
		ΚΩΔΙΚΟΣ ΠΡΟΙΟΝΤΟΣ <b>00585</b>	ΕΚΔΟΣΗ <b>2.0</b>	ΦΥΛΛΟ <b>1/1</b>

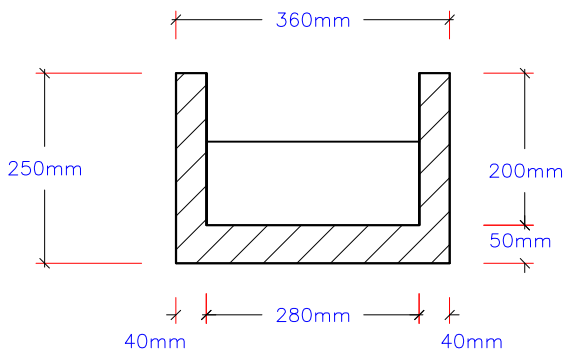
ΚΑΤΟΨΗ



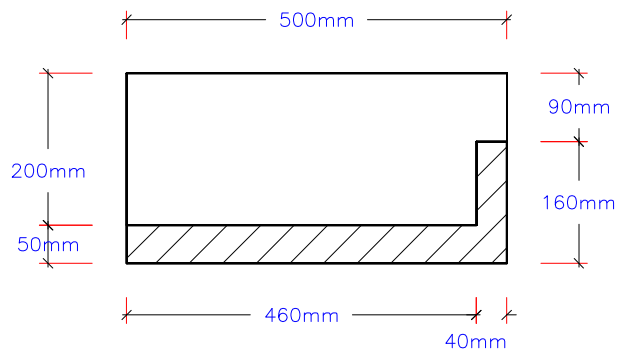
ΑΞΟΝΟΜΕΤΡΙΚΟ




ΤΟΜΗ Α-Α

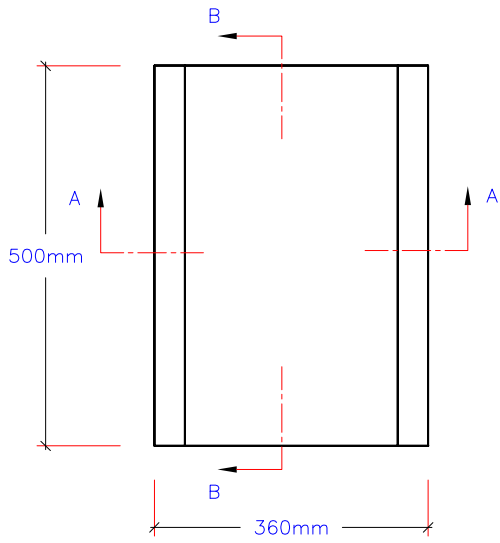


ΤΟΜΗ Β-Β

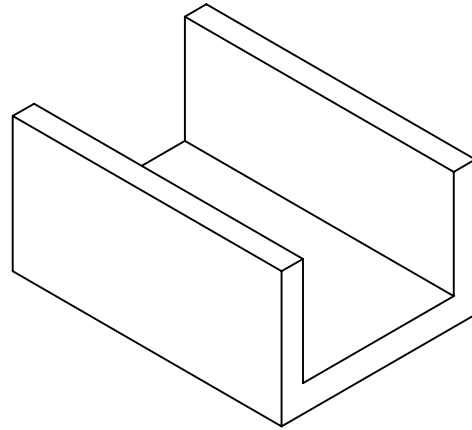


ΠΟΙΟΤΗΤΑ ΣΚΤΡΟΔΕΜΑΤΟΣ <b>C 30/37</b>	ΟΓΚΟΣ ΣΚΤΡΟΔΕΜΑΤΟΣ (m <sup>3</sup> ) <b>0.018</b>	ΒΑΡΟΣ ΣΤΟΙΧΕΙΟΥ† (kgr) <b>45</b>	ΠΟΙΟΤΗΤΑ ΟΠΛΙΣΜΟΥ† —	ΒΑΡΟΣ ΟΠΛΙΣΜΟΥ† (kgr) —
ΣΧΕΔΙΟ <b>ΦΙΛΙΠΠΟΥ ΧΡΗΣΤΟΣ</b>	ΕΛΕΓΧΟΣ <b>ΦΙΛΙΠΠΟΥ ΝΙΚΟΣ</b>	ΕΓΚΡΙΣΗ / ΗΜΕΡΟΜΗΝΙΑ	ΑΡΧΕΙΟ <b>ISO_FR_OSE_E1_E2</b>	ΗΜΕΡΟΜΗΝΙΑ <b>20/12/2002</b>
ΙΔΙΟΚΤΗΤΗΣ <b>ΜΠΕΤΟΦΙΑ Α.Β.Ε.Π.Μ.</b>		ΠΕΡΙΓΡΑΦΗ ΠΡΟΙΟΝΤΟΣ <b>ΦΡΕΑΤΙΟ ΟΣΕ Ε1</b>		
		ΚΩΔΙΚΟΣ ΠΡΟΙΟΝΤΟΣ <b>00533</b>	ΕΚΔΟΣΗ <b>1.0</b>	ΦΥΛΛΟ <b>1/1</b>

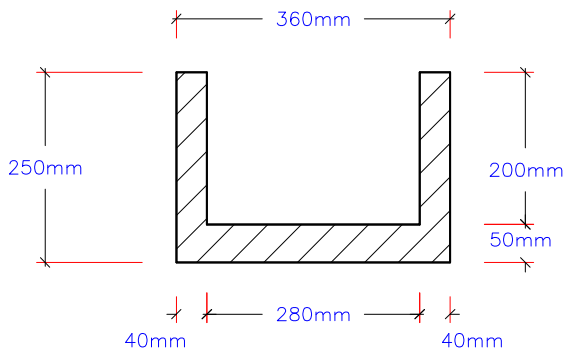
**ΚΑΤΟΨΗ**



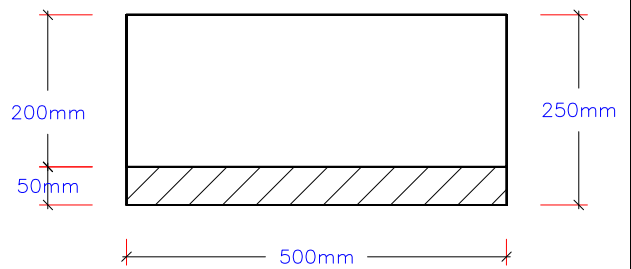
**ΑΞΟΝΟΜΕΤΡΙΚΟ**




**ΤΟΜΗ Α-Α**



**ΤΟΜΗ Β-Β**



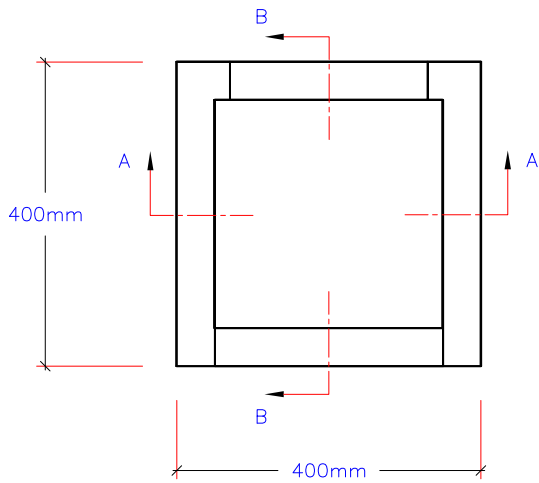
ΠΟΙΟΤΗΤΑ ΣΚΤΡΟΔΕΜΑΤΟΣ <b>C 30/37</b>	ΟΓΚΟΣ ΣΚΤΡΟΔΕΜΑΤΟΣ (m <sup>3</sup> ) <b>0.017</b>	ΒΑΡΟΣ ΣΤΟΙΧΕΙΟΥ† (kgr) <b>40</b>	ΠΟΙΟΤΗΤΑ ΟΠΛΙΣΜΟΥ† <b>-</b>	ΒΑΡΟΣ ΟΠΛΙΣΜΟΥ† (kgr) <b>-</b>
ΣΧΕΔΙΟ <b>ΦΙΛΙΠΠΟΥ ΧΡΗΣΤΟΣ</b>	ΕΛΕΓΧΟΣ <b>ΦΙΛΙΠΠΟΥ ΝΙΚΟΣ</b>	ΕΓΚΡΙΣΗ / ΗΜΕΡΟΜΗΝΙΑ	ΑΡΧΕΙΟ <b>ISO_FR_OSE_E1_E2</b>	ΗΜΕΡΟΜΗΝΙΑ <b>20/12/2002</b>
ΙΔΙΟΚΤΗΤΗΣ <b>ΜΠΕΤΟΦΙΛΙΑ Α.Β.Ε.Π.Μ.</b>		ΠΕΡΙΓΡΑΦΗ ΠΡΟΙΟΝΤΟΣ <b>ΦΡΕΑΤΙΟ ΟΣΕ Ε2</b>		
		ΚΩΔΙΚΟΣ ΠΡΟΙΟΝΤΟΣ <b>00534</b>	ΕΚΔΟΣΗ <b>1.0</b>	ΦΥΛΛΟ <b>1/1</b>

A/A  
**086**

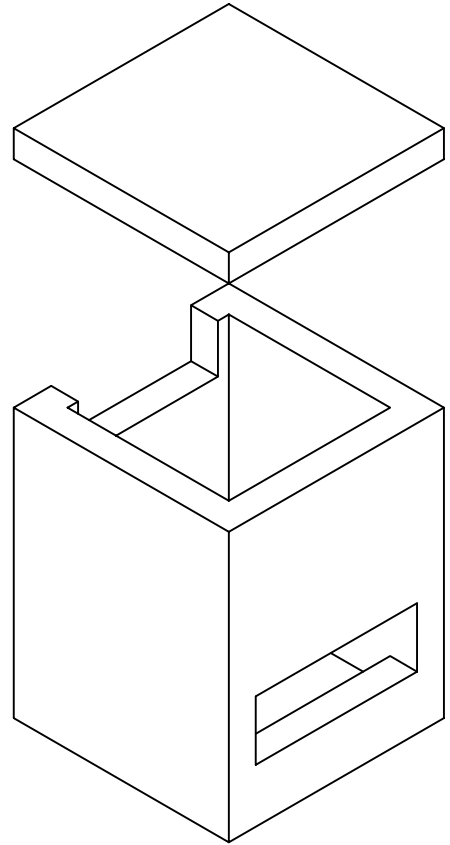
ΣΗΜΕΙΩΣΗ

Η ποιότητα & το βάρος οπλισμού αφορούν μόνο το καπάκι

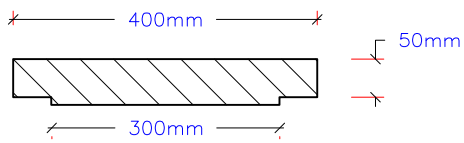
ΚΑΤΟΨΗ



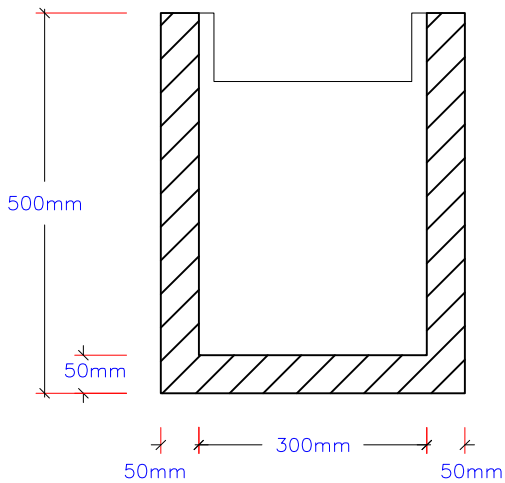
ΑΞΟΝΟΜΕΤΡΙΚΟ



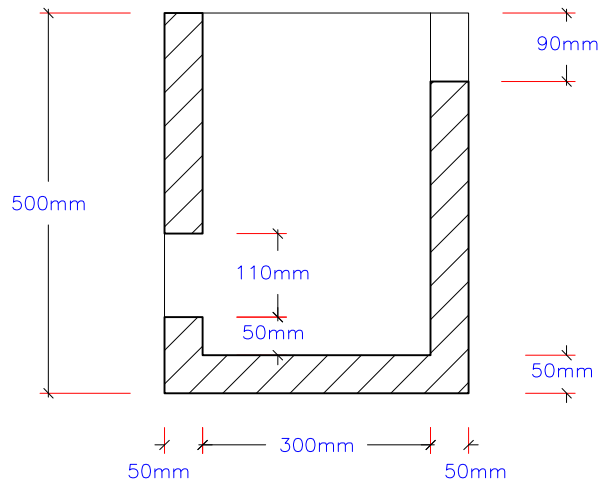
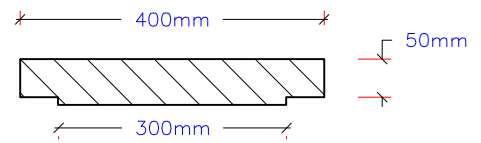
ΤΟΜΗ Α-Α



260mm



ΤΟΜΗ Β-Β



ΠΟΙΟΤΗΤΑ ΣΚΤΡΟΔΕΜΑΤΟΣ

**C 30/37**

ΟΓΚΟΣ ΣΚΤΡΟΔΕΜΑΤΟΣ (m<sup>3</sup>)

**0.037+0.009=0.046**

ΒΑΡΟΣ ΣΤΟΙΧΕΙΟΥ (kgr)

**87+22=109**

ΠΟΙΟΤΗΤΑ ΟΠΛΙΣΜΟΥ

**T139 ΓΑΛΒΑΝΙΖΕ**

ΒΑΡΟΣ ΟΠΛΙΣΜΟΥ (kgr)

**~2**

ΣΧΕΔΙΟ

**ΦΙΛΙΠΠΟΥ ΧΡΗΣΤΟΣ**

ΕΛΕΓΧΟΣ

**ΦΙΛΙΠΠΟΥ ΝΙΚΟΣ**

ΕΓΚΡΙΣΗ / ΗΜΕΡΟΜΗΝΙΑ

ΑΡΧΕΙΟ

**ISO\_FR\_OSE\_01**

ΗΜΕΡΟΜΗΝΙΑ

**20/12/2002**

ΙΔΙΟΚΤΗΤΗΣ **ΜΠΕΤΟΦΙΑ Α.Β.Ε.Π.Μ.**

ΠΕΡΙΓΡΑΦΗ ΠΡΟΙΟΝΤΟΣ

**ΦΡΕΑΤΙΟ ΟΣΕ ΤΥΠΟΥ 01 + ΚΑΠΑΚΙ**



ΚΩΔΙΚΟΣ ΠΡΟΙΟΝΤΟΣ

**00546+00547**

ΕΚΔΟΣΗ

**1.0**

ΦΥΛΛΟ

**1/1**

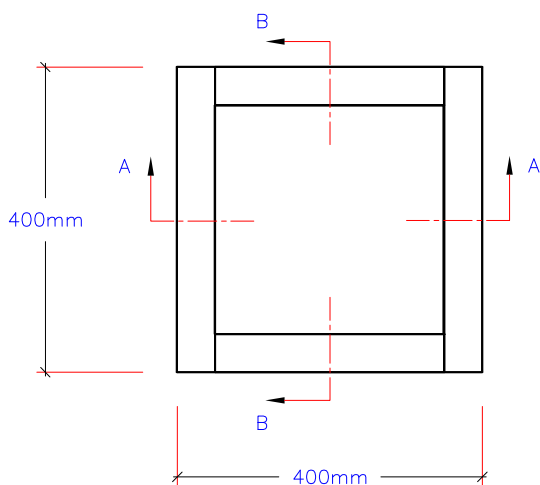


A/A  
**087**

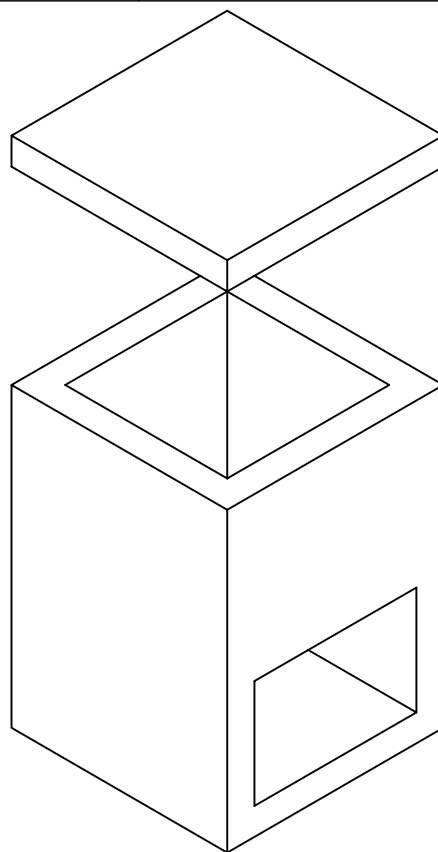
ΣΗΜΕΙΩΣΗ

Η ποιότητα &amp; το βάρος οπλισμού αφορούν μόνο το καπάκι

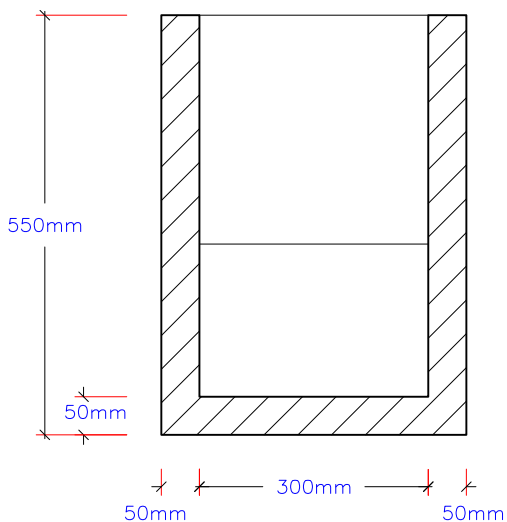
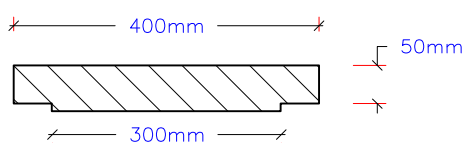
ΚΑΤΟΨΗ



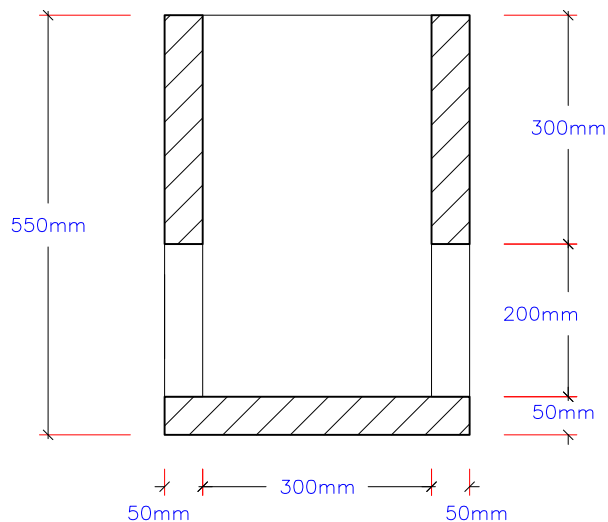
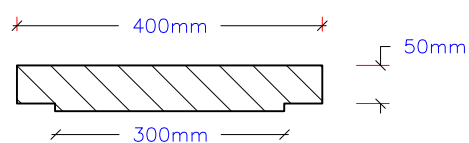
ΑΞΟΝΟΜΕΤΡΙΚΟ



ΤΟΜΗ Α-Α



ΤΟΜΗ Β-Β



ΠΟΙΟΤΗΤΑ ΣΚΥΡΟΔΕΜΑΤΟΣ

**C 30/37**ΟΓΚΟΣ ΣΚΥΡΟΔΕΜΑΤΟΣ (m<sup>3</sup>)**0.037+0.009=0.046**

ΒΑΡΟΣ ΣΤΟΙΧΕΙΩΤ (kg)

**87+22=109**

ΠΟΙΟΤΗΤΑ ΟΠΛΙΣΜΟΥ

**T139 ΓΑΛΒΑΝΙΖΕ**

ΒΑΡΟΣ ΟΠΛΙΣΜΟΥ (kg)

**~2**

ΣΧΕΔΙΟ

**ΦΙΛΙΠΠΟΥ ΧΡΗΣΤΟΣ**

ΕΛΕΓΧΟΣ

**ΦΙΛΙΠΠΟΥ ΝΙΚΟΣ**

ΕΓΚΡΙΣΗ / ΗΜΕΡΟΜΗΝΙΑ

ΑΡΧΕΙΟ

**ISO\_FR\_OSE\_02**

ΗΜΕΡΟΜΗΝΙΑ

**20/12/2002**ΙΔΙΟΚΤΗΤΗΣ **ΜΠΕΤΟΦΙΑ Α.Β.Ε.Π.Μ.**

ΠΕΡΙΓΡΑΦΗ ΠΡΟΙΟΝΤΟΣ

**ΦΡΕΑΤΙΟ ΟΣΕ ΤΥΠΟΥ 02 + ΚΑΠΑΚΙ**

ΚΩΔΙΚΟΣ ΠΡΟΙΟΝΤΟΣ

**00546+00547**

ΕΚΔΟΣΗ

**1.0**

ΦΥΛΛΟ

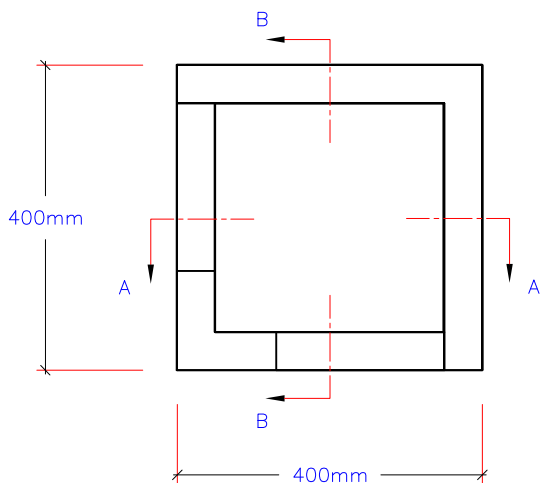
**1/1**

A/A  
**088**

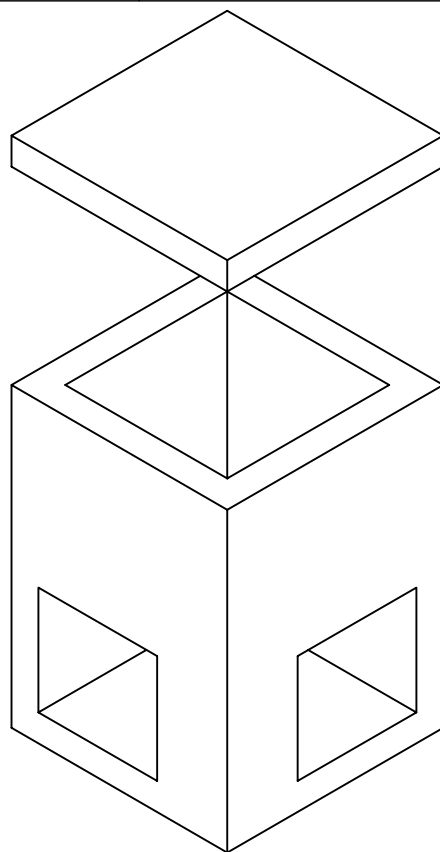
ΣΗΜΕΙΩΣΗ

Η ποιότητα & το βάρος οπλισμού αφορούν μόνο το καπάκι

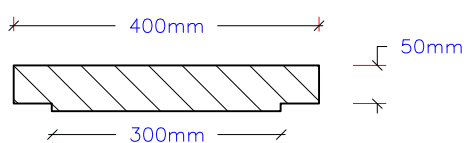
ΚΑΤΟΥΨΗ



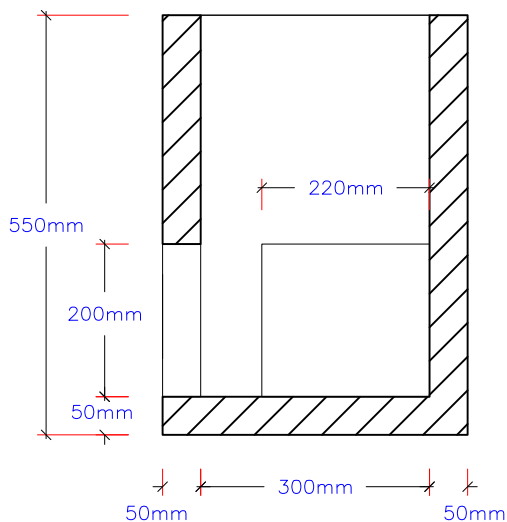
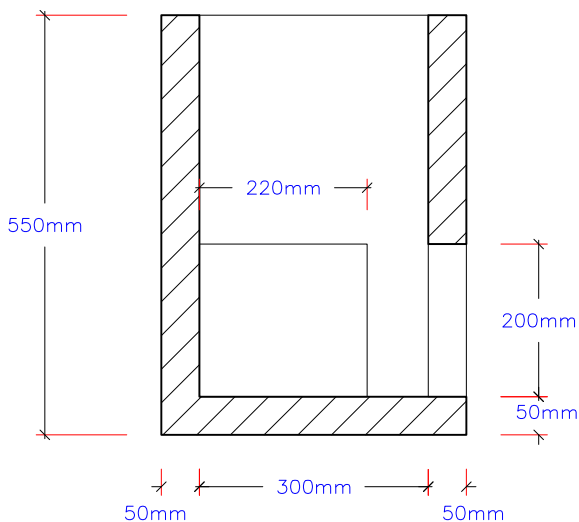
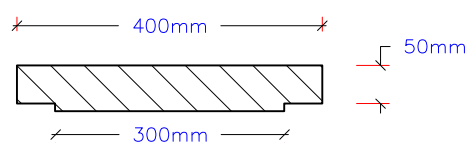
ΑΞΟΝΟΜΕΤΡΙΚΟ



ΤΟΜΗ Α-Α



ΤΟΜΗ Β-Β



ΠΟΙΟΤΗΤΑ ΣΚΥΡΟΔΕΜΑΤΟΣ  
**C 30/37**

ΟΓΚΟΣ ΣΚΥΡΟΔΕΜΑΤΟΣ (m<sup>3</sup>)  
**0.037+0.009=0.046**

ΒΑΡΟΣ ΣΤΟΙΧΕΙΩΤ (kg)  
**87+22=109**

ΠΟΙΟΤΗΤΑ ΟΠΛΙΣΜΟΤ  
**T139 ΓΑΛΒΑΝΙΖΕ**

ΒΑΡΟΣ ΟΠΛΙΣΜΟΤ (kg)  
**~2**

ΣΧΕΔΙΟ  
**ΦΙΛΙΠΠΟΤ ΧΡΗΣΤΟΤ**

ΕΛΕΓΧΟΤ  
**ΦΙΛΙΠΠΟΤ ΝΙΚΟΤ**

ΕΓΚΡΙΣΗ / ΗΜΕΡΟΜΗΝΙΑ

ΑΡΧΕΙΟ  
**ISO\_FR\_OSE\_03**

ΗΜΕΡΟΜΗΝΙΑ  
**20/12/2002**

ΙΔΙΟΚΤΗΤΗΤ ΜΠΕΤΟΦΙΛ Α.Β.Ε.Π.Μ.

ΠΕΡΙΓΡΑΦΗ ΠΡΟΙΟΝΤΟΤ

**ΦΡΕΑΤΙΟ ΟΣΕ ΤΥΠΟΤ 03 + ΚΑΠΑΚΙ**



ΚΩΔΙΚΟΤ ΠΡΟΙΟΝΤΟΤ

**00546+00547**

ΕΚΔΟΣΗ

**1.0**

ΦΤΛΛΟ

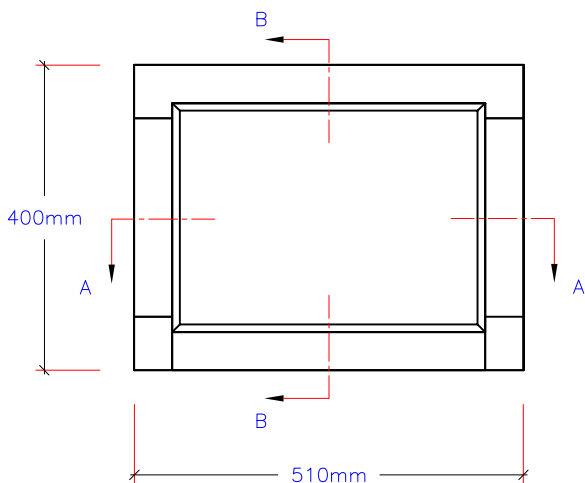
**1/1**

A/A  
**089**

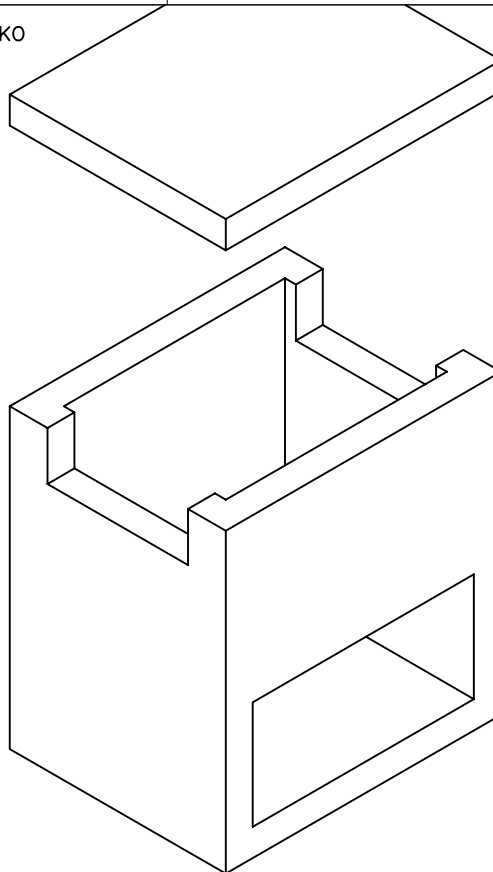
ΣΗΜΕΙΩΣΗ

Η ποιότητα & το βάρος οπλισμού αφορούν μόνο το καπάκι

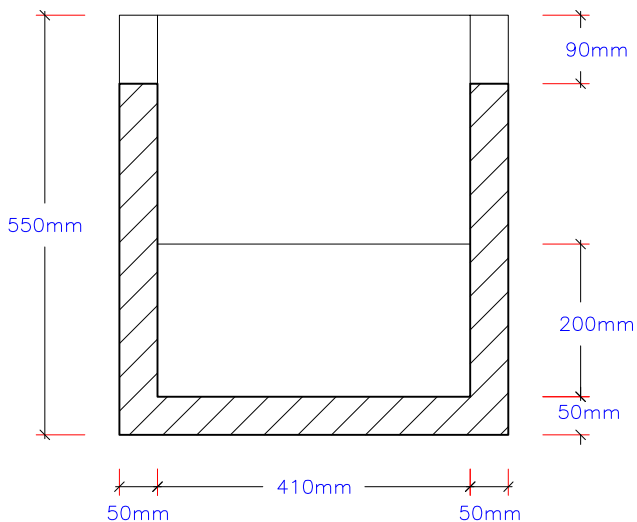
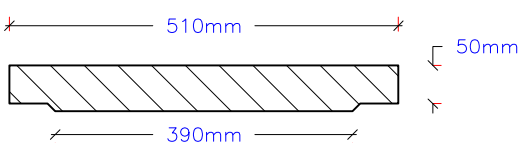
ΚΑΤΟΨΗ



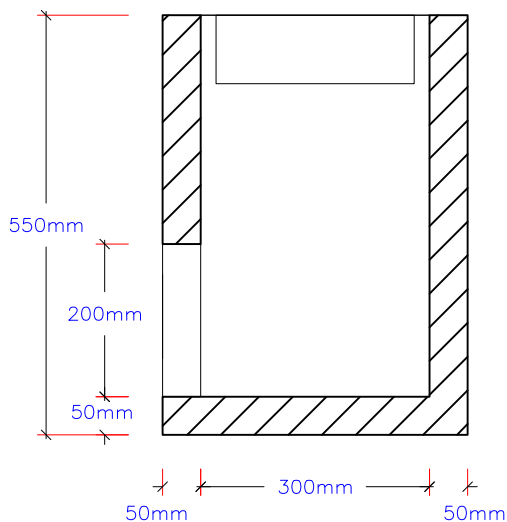
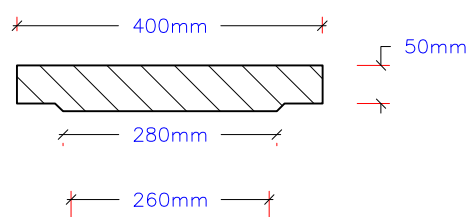
ΑΞΟΝΟΜΕΤΡΙΚΟ



ΤΟΜΗ Α-Α



ΤΟΜΗ Β-Β



ΠΟΙΟΤΗΤΑ ΣΚΤΡΟΔΕΜΑΤΟΣ  
**C 30/37**

ΟΓΚΟΣ ΣΚΤΡΟΔΕΜΑΤΟΣ (m<sup>3</sup>)  
**0.044+0.011=0.055**

ΒΑΡΟΣ ΣΤΟΙΧΕΙΩΤ (kg)  
**104+27=131**

ΠΟΙΟΤΗΤΑ ΟΠΛΙΣΜΟΤ  
**T139 ΓΑΛΒΑΝΙΖΕ**

ΒΑΡΟΣ ΟΠΛΙΣΜΟΤ (kg)  
**~2**

ΣΧΕΔΙΟ  
**ΦΙΛΙΠΠΟΤ ΧΡΗΣΤΟΤ**

ΕΛΕΓΧΟΤ  
**ΦΙΛΙΠΠΟΤ ΝΙΚΟΤ**

ΕΓΚΡΙΨΗ / ΗΜΕΡΟΜΗΝΙΑ

ΑΡΧΕΙΟ  
**ISO\_FR\_OSE\_04**

ΗΜΕΡΟΜΗΝΙΑ  
**20/12/2002**

ΙΔΙΟΚΤΗΤΗΨ **ΜΠΕΤΟΦΙΑ Α.Β.Ε.Π.Μ.**



ΠΕΡΙΓΡΑΦΗ ΠΡΟΙΟΝΤΟΨ

**ΦΡΕΑΤΙΟ ΟΨΕ ΤΥΠΟΤ 04 + ΚΑΠΑΚΙ**

ΚΩΔΙΚΟΨ ΠΡΟΙΟΝΤΟΨ

**00546+00547**

ΕΚΔΟΨΗ

**1.0**

ΦΤΛΛΟ

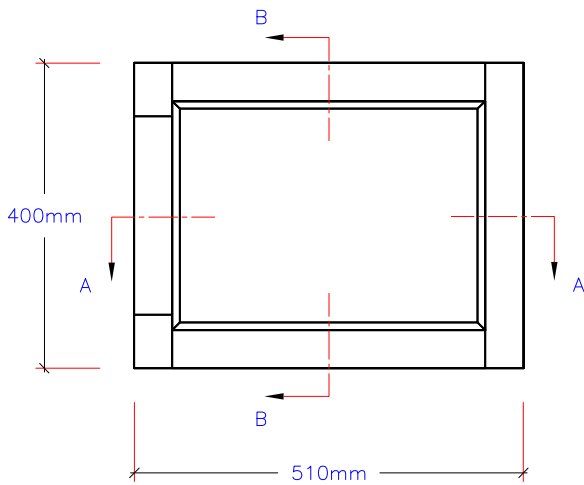
**1/1**

A/A  
**090**

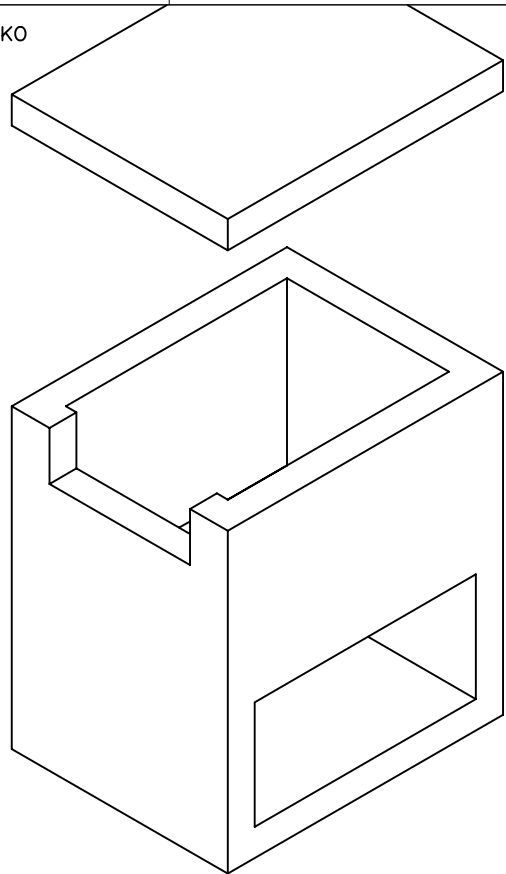
ΣΗΜΕΙΩΣΗ

Η ποιότητα & το βάρος οπλισμού αφορούν μόνο το καπάκι

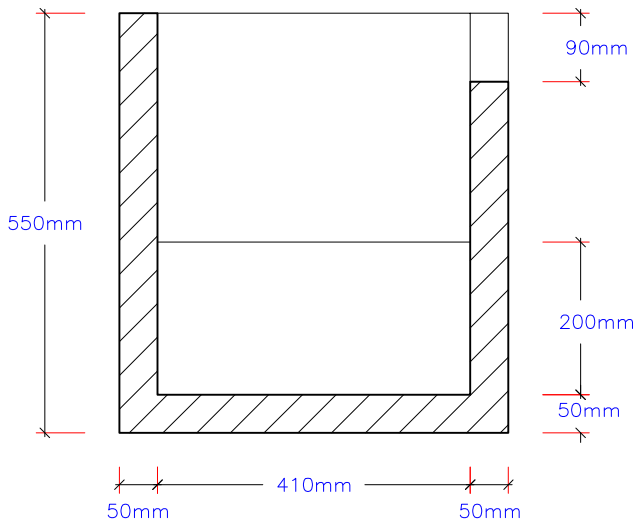
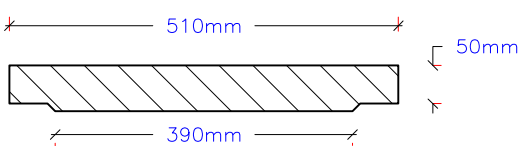
ΚΑΤΟΨΗ



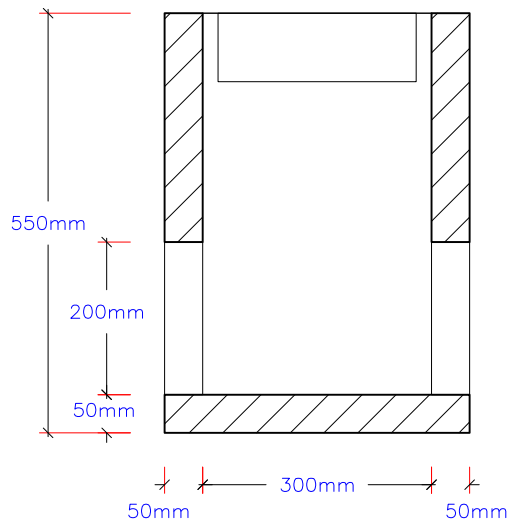
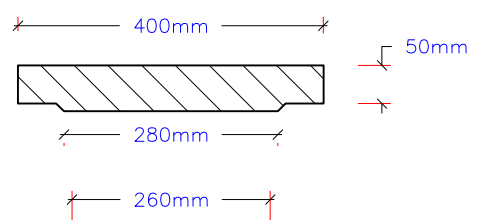
ΑΞΟΝΟΜΕΤΡΙΚΟ



ΤΟΜΗ Α-Α



ΤΟΜΗ Β-Β



ΠΟΙΟΤΗΤΑ ΣΚΤΡΟΔΕΜΑΤΟΣ  
**C 30/37**

ΟΓΚΟΣ ΣΚΤΡΟΔΕΜΑΤΟΣ (m<sup>3</sup>)  
**0.041+0.011=0.052**

ΒΑΡΟΣ ΣΤΟΙΧΕΙΩΤ (kg)  
**96+27=123**

ΠΟΙΟΤΗΤΑ ΟΠΛΙΣΜΟΤ  
**T139 ΓΑΛΒΑΝΙΖΕ**

ΒΑΡΟΣ ΟΠΛΙΣΜΟΤ (kg)  
**~2**

ΣΧΕΔΙΟ  
**ΦΙΛΙΠΠΟΤ ΧΡΗΣΤΟΤ**

ΕΛΕΓΧΟΤ  
**ΦΙΛΙΠΠΟΤ ΝΙΚΟΤ**

ΕΓΚΡΙΣΗ / ΗΜΕΡΟΜΗΝΙΑ

ΑΡΧΕΙΟ  
**ISO\_FR\_OSE\_05**

ΗΜΕΡΟΜΗΝΙΑ  
**20/12/2002**

ΙΔΙΟΚΤΗΤΗΤ ΜΠΕΤΟΦΙΑ Α.Β.Ε.Π.Μ.



ΠΕΡΙΓΡΑΦΗ ΠΡΟΙΟΝΤΟΤ

**ΦΡΕΑΤΙΟ ΟΣΕ ΤΥΠΟΤ 05 + ΚΑΠΑΚΙ**

ΚΩΔΙΚΟΤ ΠΡΟΙΟΝΤΟΤ

**00546+00547**

ΕΚΔΟΣΗ

**1.0**

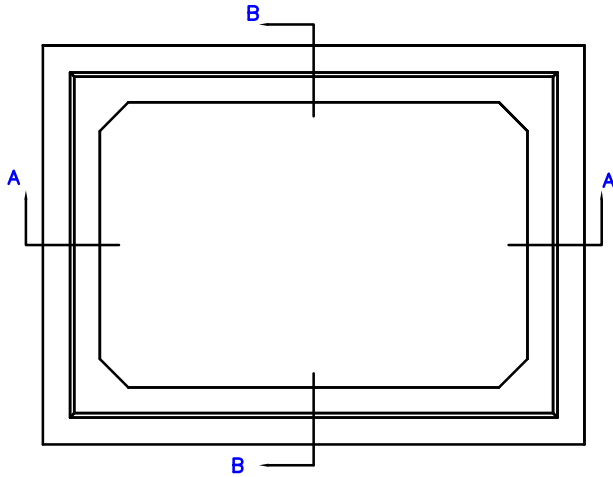
ΦΤΛΛΟ

**1/1**

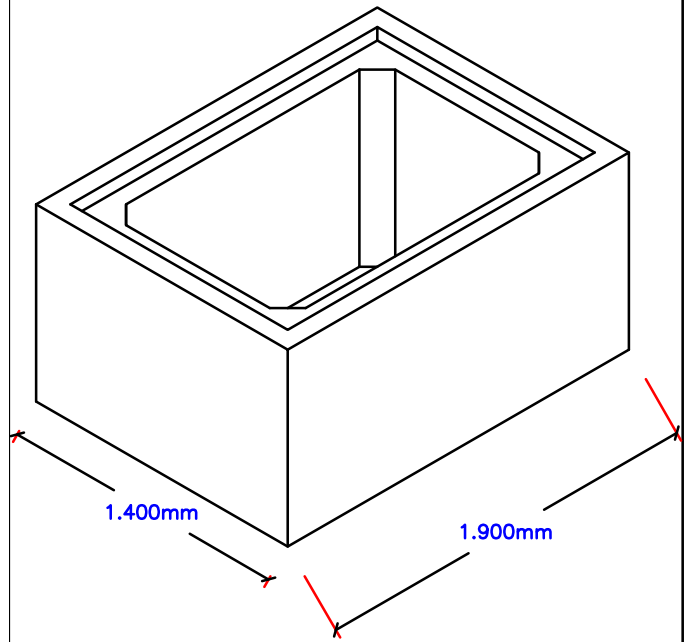
A/A  
070

ΣΗΜΕΙΩΣΗ

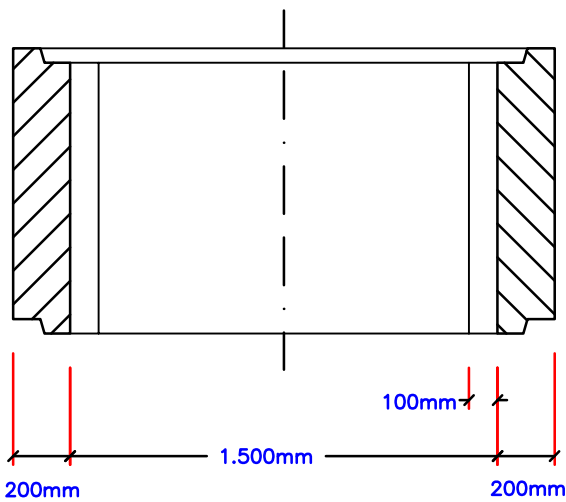
ΚΑΤΟΨΗ



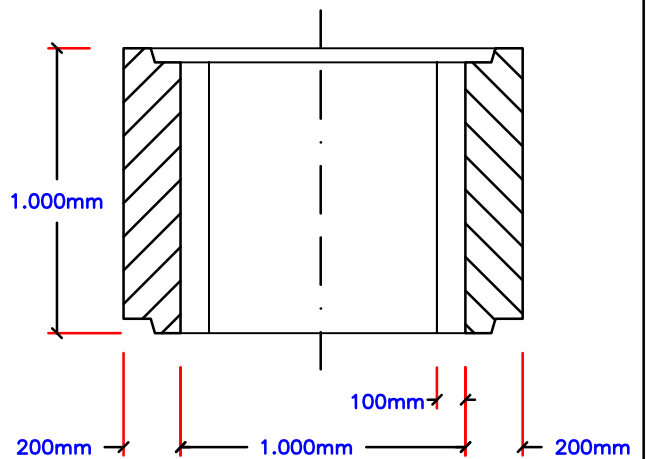
ΑΞΟΝΟΜΕΤΡΙΚΟ



ΤΟΜΗ Α-Α

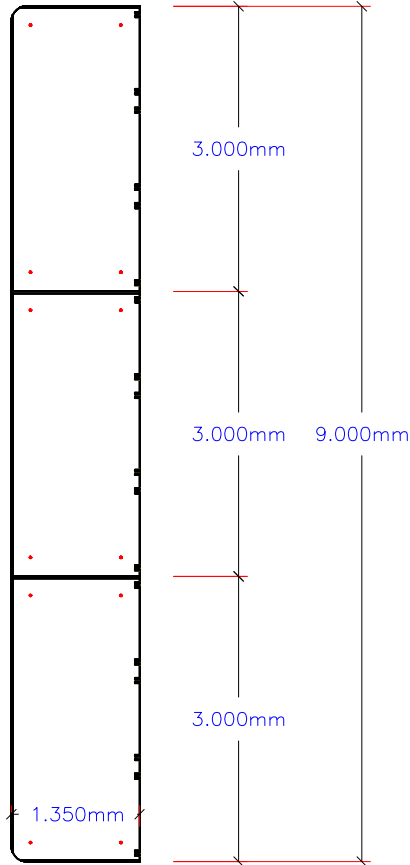


ΤΟΜΗ Β-Β

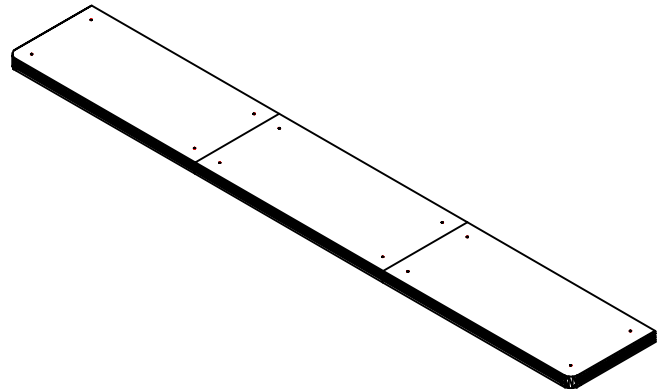


ΠΟΙΟΤΗΤΑ ΣΚΤΡΟΔΕΜΑΤΟΣ <b>C 20/25</b>	ΟΓΚΟΣ ΣΚΤΡΟΔΕΜΑΤΟΣ (m <sup>3</sup> ) <b>1,13</b>	ΒΑΡΟΣ ΣΤΟΙΧΕΙΟΥ (kgr) <b>2.656</b>	ΠΟΙΟΤΗΤΑ ΟΠΛΙΣΜΟΥ <b>S500s</b>	ΒΑΡΟΣ ΟΠΛΙΣΜΟΥ (kgr) <b>50 (2xT251+4Γ)</b>
ΣΧΕΔΙΟ <b>ΦΙΛΙΠΠΟΥ ΧΡΗΣΤΟΣ</b>	ΕΛΕΓΧΟΣ <b>ΦΙΛΙΠΠΟΥ ΝΙΚΟΣ</b>	ΕΓΚΡΙΣΗ / ΗΜΕΡΟΜΗΝΙΑ	ΑΡΧΕΙΟ <b>ISO_ΟΧΕΤΟΣ_100x150</b>	ΗΜΕΡΟΜΗΝΙΑ <b>28/05/2006</b>
ΙΔΙΟΚΤΗΤΗΣ <b>ΜΠΕΤΟΦΙΑ Α.Β.Ε.Π.Μ.</b>		ΠΕΡΙΓΡΑΦΗ ΠΡΟΙΟΝΤΟΣ <b>ΟΧΕΤΟΣ 100X150</b>		
		ΚΩΔΙΚΟΣ ΠΡΟΙΟΝΤΟΣ <b>00574</b>	ΕΚΔΟΣΗ <b>1.0</b>	ΦΥΛΛΟ <b>1/1</b>

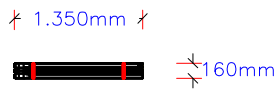
ΚΑΤΟΥΗ



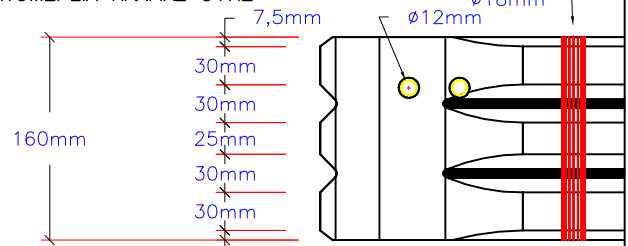
ΑΞΟΝΟΜΕΤΡΙΚΟ



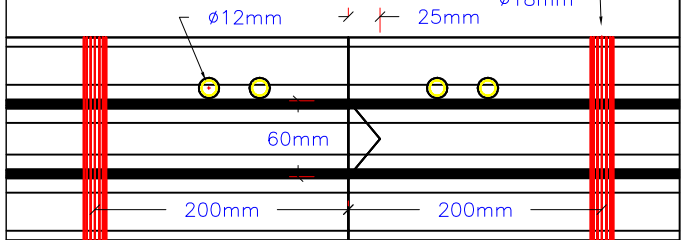
ΚΤΡΙΑ ΟΨΗ



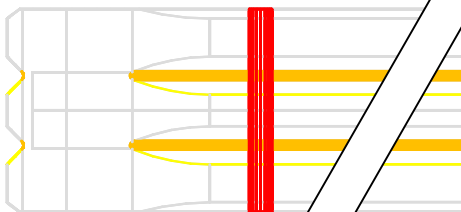
ΛΕΠΤΟΜΕΡΕΙΑ ΠΛΑΓΙΑΣ ΟΨΗΣ



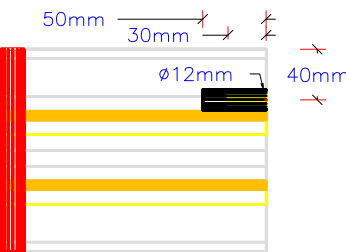
ΛΕΠΤΟΜΕΡΕΙΑ ΕΝΩΣΗΣ



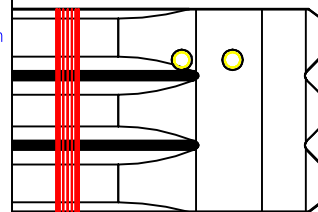
ΛΕΠΤΟΜΕΡΕΙΑ ΚΤΡΙΑΣ ΟΨΗΣ



ΛΕΠΤΟΜΕΡΕΙΑ ΚΤΡΙΑΣ ΟΨΗΣ



ΛΕΠΤΟΜΕΡΕΙΑ ΠΛΑΓΙΑΣ ΟΨΗΣ



ΠΟΙΟΤΗΤΑ ΣΚΤΡΟΔΕΜΑΤΟΣ  
**C 20/25**

ΟΓΚΟΣ ΣΚΤΡΟΔΕΜΑΤΟΣ (m<sup>3</sup>)  
**3 X 0,65 = 1,95**

ΒΑΡΟΣ ΣΤΟΙΧΕΙΟΥ (kgr)  
**3X1.595=4.785**

ΠΟΙΟΤΗΤΑ ΟΠΛΙΣΜΟΥ  
**S500s**

ΒΑΡΟΣ ΟΠΛΙΣΜΟΥ (kgr)  
**3 X 35 = 105**

ΣΧΕΔΙΟ  
**ΦΙΛΙΠΠΟΥ ΧΡΗΣΤΟΣ**

ΕΛΕΓΧΟΣ  
**ΦΙΛΙΠΠΟΥ ΝΙΚΟΣ**

ΕΓΚΡΙΣΗ / ΗΜΕΡΟΜΗΝΙΑ

ΑΡΧΕΙΟ  
**ISO\_PLATFORMA**

ΗΜΕΡΟΜΗΝΙΑ  
**12/11/2001**

ΙΔΙΟΚΤΗΤΗΣ **ΜΠΕΤΟΦΙΑ Α.Β.Ε.Π.Μ.**

ΠΕΡΙΓΡΑΦΗ ΠΡΟΙΟΝΤΟΣ

**ΠΛΑΤΦΟΡΜΑ ΣΤΑΣΕΩΝ ΣΥΓΚΟΙΝΩΝΙΑΣ 3 ΣΤΟΙΧΕΙΩΝ**

ΚΩΔΙΚΟΣ ΠΡΟΙΟΝΤΟΣ

**00701**

ΕΚΔΟΣΗ

**1.0**

ΦΥΛΛΟ

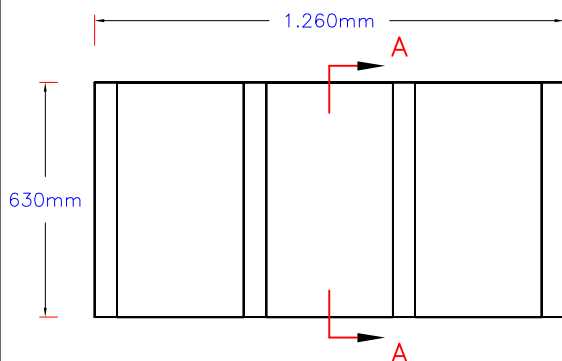
**4/4**



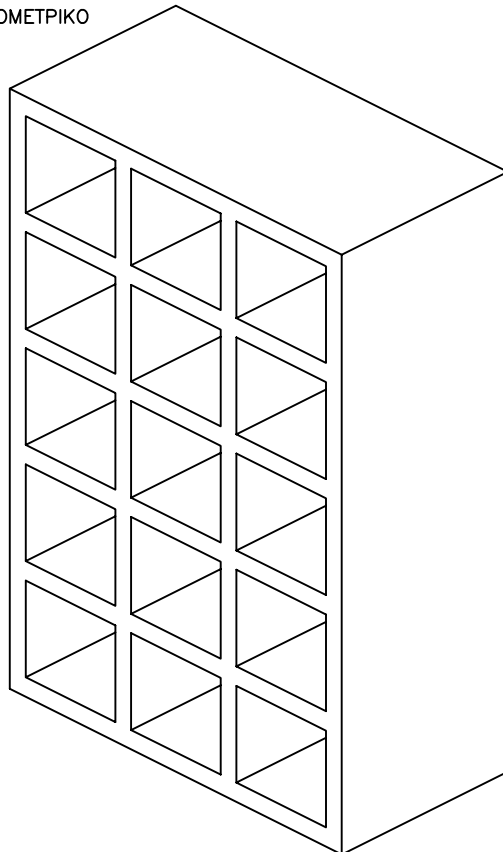
A/A  
117

ΣΗΜΕΙΩΣΗ

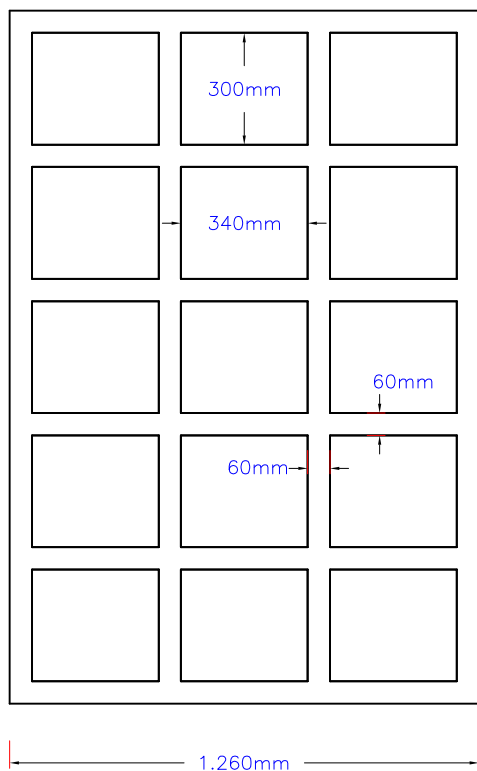
ΚΑΤΟΨΗ



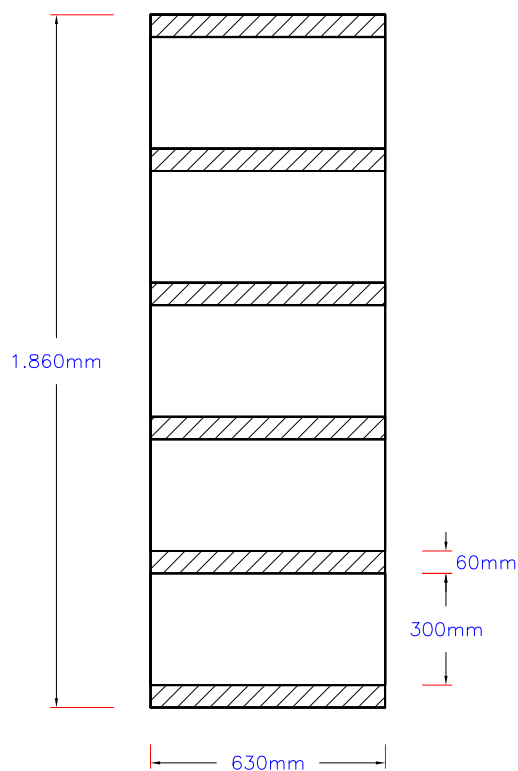
ΑΞΟΝΟΜΕΤΡΙΚΟ




ΚΤΡΙΑ ΟΨΗ



ΤΟΜΗ Α-Α

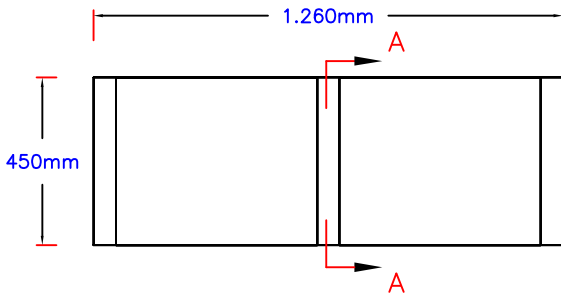


ΠΟΙΟΤΗΤΑ ΣΚΤΡΟΔΕΜΑΤΟΣ <b>C 25/30</b>	ΟΓΚΟΣ ΣΚΤΡΟΔΕΜΑΤΟΣ (m <sup>3</sup> ) <b>0,513</b>	ΒΑΡΟΣ ΣΤΟΙΧΕΙΟΥ (kg) <b>1.300</b>	ΠΟΙΟΤΗΤΑ ΟΠΛΙΣΜΟΥ <b>ΓΑΛΒΑΝΙΖΕ ΠΛΕΓΜΑ</b>	ΒΑΡΟΣ ΟΠΛΙΣΜΟΥ (kg) <b>ΥΠΑΡΧΕΙ ΜΕΛΕΤΗ</b>
ΣΧΕΔΙΟ <b>ΦΙΛΙΠΠΟΥ ΧΡΗΣΤΟΣ</b>	ΕΛΕΓΧΟΣ <b>ΦΙΛΙΠΠΟΥ ΝΙΚΟΣ</b>	ΕΓΚΡΙΣΗ / ΗΜΕΡΟΜΗΝΙΑ	ΑΡΧΕΙΟ <b>ISO_OSTEOF</b>	ΗΜΕΡΟΜΗΝΙΑ <b>1/06/2001</b>
ΙΔΙΟΚΤΗΤΗΣ <b>ΜΠΕΤΟΦΙΑ Α.Β.Ε.Π.Μ.</b>		ΠΕΡΙΓΡΑΦΗ ΠΡΟΙΟΝΤΟΣ <b>ΟΣΤΕΟΦΥΛΑΚΙΟ</b>		
		ΚΩΔΙΚΟΣ ΠΡΟΙΟΝΤΟΣ <b>00610</b>	ΕΚΔΟΣΗ <b>1.0</b>	ΦΥΛΛΟ <b>1/1</b>

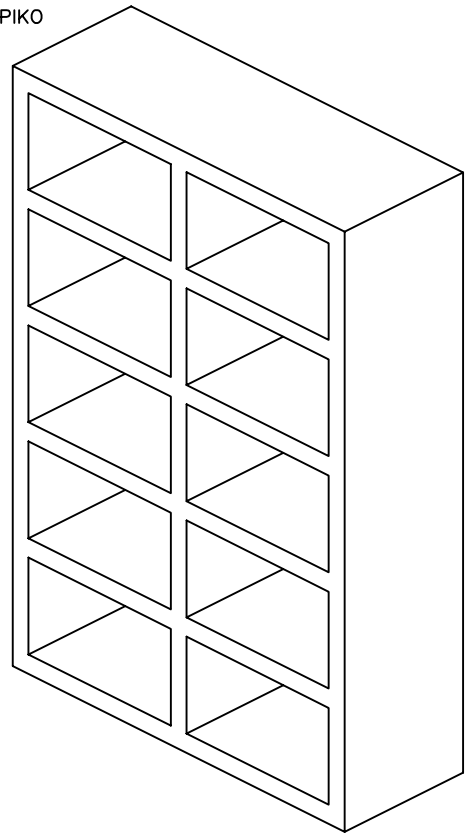
A/A  
118

ΣΗΜΕΙΩΣΗ

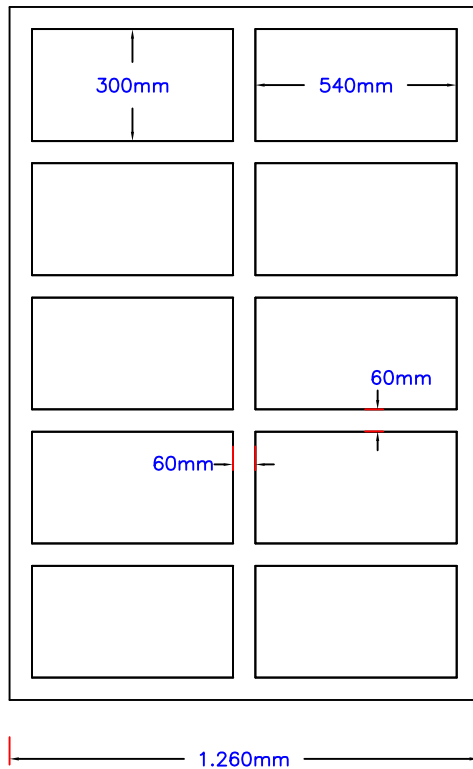
ΚΑΤΟΨΗ



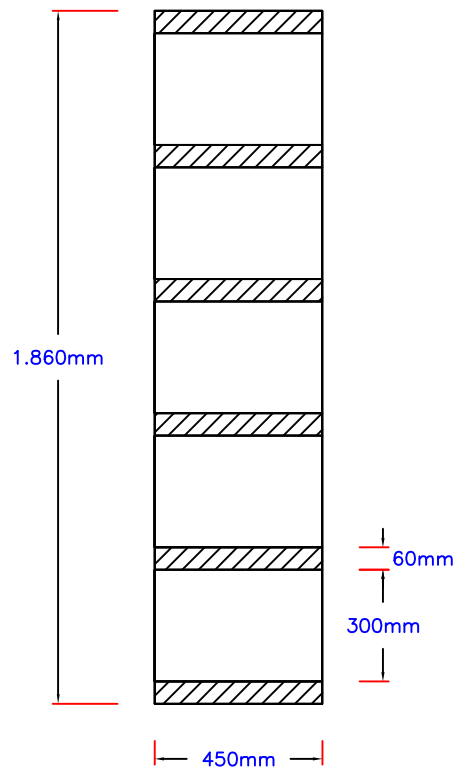
ΑΞΟΝΟΜΕΤΡΙΚΟ



ΚΤΡΙΑ ΟΨΗ



ΤΟΜΗ Α-Α



ΠΟΙΟΤΗΤΑ ΣΚΤΡΟΔΕΜΑΤΟΣ <b>C 25/30</b>	ΟΓΚΟΣ ΣΚΤΡΟΔΕΜΑΤΟΣ (m <sup>3</sup> ) <b>0,326</b>	ΒΑΡΟΣ ΣΤΟΙΧΕΙΟΥ (kg) <b>815</b>	ΠΟΙΟΤΗΤΑ ΟΠΛΙΣΜΟΥ <b>ΓΑΛΒΑΝΙΖΕ ΠΛΕΓΜΑ</b>	ΒΑΡΟΣ ΟΠΛΙΣΜΟΥ (kg) <b>ΥΠΑΡΧΕΙ ΜΕΛΕΤΗ</b>
ΣΧΕΔΙΟ <b>ΦΙΛΙΠΠΟΥ ΧΡΗΣΤΟΣ</b>	ΕΛΕΓΧΟΣ <b>ΦΙΛΙΠΠΟΥ ΝΙΚΟΣ</b>	ΕΓΚΡΙΣΗ / ΗΜΕΡΟΜΗΝΙΑ	ΑΡΧΕΙΟ <b>ISO_OSTEOF_1</b>	ΗΜΕΡΟΜΗΝΙΑ <b>7/01/2002</b>
ΙΔΙΟΚΤΗΤΗΣ <b>ΜΠΕΤΟΦΙΑ Α.Β.Ε.Π.Μ.</b>		ΠΕΡΙΓΡΑΦΗ ΠΡΟΙΟΝΤΟΣ <b>ΟΣΤΕΟΦΥΛΑΚΕΙΟ με 10 ΚΥΨΕΛΕΣ</b>		
ΚΩΔΙΚΟΣ ΠΡΟΙΟΝΤΟΣ .....			ΕΚΔΟΣΗ <b>1.0</b>	ΦΥΛΛΟ <b>1/1</b>

